



(12) 发明专利申请

(10) 申请公布号 CN 102215776 A

(43) 申请公布日 2011. 10. 12

(21) 申请号 200980145739. 9

代理人 吴立明

(22) 申请日 2009. 11. 13

(51) Int. Cl.

(30) 优先权数据

A61C 17/02(2006. 01)

61/115, 186 2008. 11. 17 US

(85) PCT申请进入国家阶段日

2011. 05. 16

(86) PCT申请的申请数据

PCT/IB2009/054830 2009. 11. 13

(87) PCT申请的公布数据

W02010/055434 EN 2010. 05. 20

(71) 申请人 皇家飞利浦电子股份有限公司

地址 荷兰艾恩德霍芬市

(72) 发明人 J·J·M·詹森 B·戈坦伯斯

(74) 专利代理机构 北京市金杜律师事务所

11256

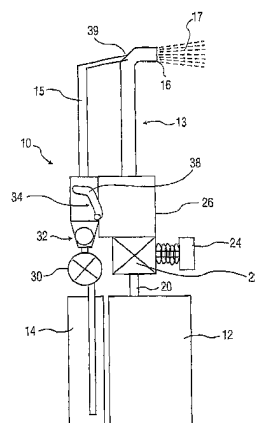
权利要求书 1 页 说明书 2 页 附图 1 页

(54) 发明名称

用于基于液体微滴的邻间清洁器的喷嘴组件

(57) 摘要

一种清洁装置,包括适合于相继单次使用的在压力之下的气体源(12)和流体源(14)以及关联的气体室(26)和流体室(34)。用户操作的计量阀(22)将气体贮存器连接到气体室,而液体泵(30)和单向阀(32)将液体贮存器连接到液体室。当从气体贮存器释放气体时,它从阀迅速膨胀到气体室中,从而造成其中的压力足以开启将气体室连接到液体室的单向阀(34)。液体室中的气体迫使其中的液体经过液体线路(15),从气体室去往与气体流线路(13)的连接点。流体与气体流的相互作用造成从气体流线路出口孔(16)引向牙齿以用于清洁的液体微滴喷射(17)。



1. 一种口腔护理清洁装置,用于使用液体微滴来清洁牙齿,包括:
压缩气体贮存器(12);
液体贮存器(14);
气体室(26)和单向计量阀(20),该单向计量阀用于有选择地允许所选量的气体从所述气体贮存器进入所述气体室;
液体室(34),一定量的液体移向所述液体室;
单向阀(38),连接所述气体室和所述液体室,从而当所述气体室中的气体在其离开所述计量阀时膨胀达到某一压力时,单向连接阀开启从而允许少量气体进入所述液体室中,以从所述液体室沿着连接线路(15)移动所述液体室中的液体;以及
气体线路(13),从所述气体室延伸,终止于所述出口孔(16)中,其中所述连接线路在所述出口孔之前与所述气体线路连接,从而在所述液体遇到所述气体流时获得液体微滴流,获得的微滴在所述出口孔处从所述气体线路退出。
2. 根据权利要求1所述的口腔护理装置,其中在所述液体线路与所述气体线路之间的连接在与所述出口孔相距1-10mm的范围内。
3. 根据权利要求1所述的口腔护理装置,其中所述气体贮存器中的气体处于气体状态。
4. 根据权利要求1所述的口腔护理装置,其中所述气体贮存器中的所述气体处于液体状态或者液体与气体的组合。
5. 根据权利要求1所述的口腔护理装置,其中所述计量阀在用户对其操作时接收限定体积的气体。
6. 根据权利要求5所述的口腔护理装置,其中所述限定体积的气体从所述出口孔流出约10ml。
7. 根据权利要求1所述的口腔护理装置,包括在所述液体贮存器与所述液体室之间的泵(30)和单向阀(32),其中所述泵的操作造成单次使用体积的液体移入所述液体室中。
8. 根据权利要求7所述的口腔护理装置,包括:控制构件(24),在操作时允许气体移入所述计量阀中、然后移入所述气体室中并且也造成液体被泵吸入所述液体室中。
9. 根据权利要求1所述的口腔护理装置,其中用于所述装置的单次使用的、被引入所述液体室中以经过所述液体连接线路移动所述液体的气体的量在存在于所述气体室中的气体的1%的范围。
10. 根据权利要求1所述的口腔护理装置,其中用于单次使用的气体数量约为10ml,并且其中用于单次使用的液体数量约为0.1ml。

用于基于液体微滴的邻间清洁器的喷嘴组件

技术领域

[0001] 本发明主要地涉及液体微滴邻间清洁设备,并且具体地涉及一种用于向气体流中注入液体以产生液体微滴的组件。

背景技术

[0002] 一般已知使用气体辅助设备以产生用于在口腔护理(即牙齿清洁)中使用的液体微滴流。这样的设备作为在许多用户看来有问题的牙线的替代物对于邻间(即齿间)清洁特别有效。然而在操作这样的设备时,流体流因与气体流互作用而分解成微滴经常是无序的并且难以完全预测和控制。另外由于气体流从流体微滴的生成点向设备的喷嘴部分的出口/孔运送流体微滴的效率低,因此在系统中通常能量损耗大。微滴运送所需要的气体体积增加了所需气体总量而该气体体积并未直接有助于微滴清洁的有效性、由此针对给定量的气体而言减少设备的使用时间。

[0003] 因此希望具有一种用于使用气体流来产生流体微滴的更高效和有效系统。

发明内容

[0004] 因而这里公开一种用于使用液体微滴来清洁牙齿的口腔护理清洁装置。该装置包括:压缩气体贮存器;液体贮存器;气体室和单向计量阀,该单向计量阀用于有选择地允许所选量的气体从气体贮存器进入气体室;液体室,一定量的液体移向液体室;单向阀,其连接气体室和液体室,从而当气体室中的气体在它离开计量阀时膨胀达到某一压力时,单向连接阀开启从而允许少量气体进入液体室中,以从液体室沿着连接线路移动液体室中的液体;以及气体线路,从气体室延伸、终止于出口孔中,其中连接线路在出口孔之前与气体线路连接从而在液体遇到气体流时获得液体微滴流,获得的微滴在出口孔处从气体线路退出。

附图说明

[0005] 附图是作为本申请的主题内容的包括喷嘴组件的邻间清洁器具的示意图。

具体实施方式

[0006] 该图示出了大体上用 10 表示的流体微滴邻间牙齿清洁器具/装置。该器具包括可以容纳压缩气体如 CO₂ 或者其它气体的气体贮存器 12。贮存器 12 中的压缩气体也可以处于液体状态或者液体或者气体的组合。贮存器通常为可更换套件的形式。牙齿清洁器具 10 也包括可以容纳水或者其它液体(包括漱口水或者其它口腔治疗溶液)的液体贮存器 14。在一般操作中,存在于气体流线路 13 中的高速气体流(如下文描述的那样产生)与存在于液体线路 15 中的流体互作用以产生在喷嘴孔 16 退出装置的液体微滴喷射 17,该喷射被引向牙齿邻间或者其它区域用于清洁。用户将喷嘴孔定位于口腔内,从而液体微滴冲击牙齿的预期区域。一般而言,液体微滴将在它们从孔 16 退出时行进的速率在 60m/s 的范围,而

尺寸范围为 0.1 至 50 微米。

[0007] 具体而言,小连接线路 20 从气体贮存器 12 延伸,该连接线路连接到由用户操作的按钮或者相似元件 24 控制的计量阀 22。计量阀保持用于单次使用的体积的气体。在膨胀时从计量阀 22 退出的气体被引向气体室 26。通常在所示实施例中,操作者每次操作按钮 24 将产生体积约为 10ml 的气体脉冲突发,尽管这一量可以变化。

[0008] 通过泵 30 使得贮存器 14 中的液体经过单向阀 32 向液体室 34 移动。用户可以独立于气体释放来单独操作液体泵 30,或者泵可以被连接成也响应于用户对按钮 24 的操作,即通过用户的单一动作,气体可以被移入室 26 中而流体可以被泵吸入液体室 34 中。液体的单次用量约为 0.1ml。

[0009] 如上文所示,来自贮存器 12 的气体在它移入计量阀 22 然后移入室 26 中时膨胀。膨胀气体将在室 26 中产生压力。膨胀气体将在室 26 中产生增加的压力。增加的压力将开启连接气体室 26 和液体室 34 的单向阀 38。在所示实施例中,这一压力将约为 10 巴 (bar)。气体室 26 中的少量气体 (约 1%) 将经过阀 38 移入液体室 34 中,从而迫使其中的液体经过液体连接线路 15 去往与气体流线路 13 的连接点 39。通常,液体线路将具有 250 μm 至 1mm 的内径,而气体线路将具有约 2mm 的直径。

[0010] 在气体室 26 中由按钮 24 的激活而产生的单次用量的气体的其余气体将经过终止于出口孔 16 的气体流线路 13 从室 26 流出。气体流中的压力通常约为 10 巴而气体速率的范围为 100-300m/s。在所示实施例中,液体连接线路 15 将在与喷嘴出口孔 16 附近 (通常与孔相距 1-10mm) 的点 39 处与气体线路 13 汇合。

[0011] 移动流体将与线路 13 中的气体流相交从而以常规方式生成液体微滴。所得微滴然后将经过孔 16 退出,从而被引向牙齿区域用于清洁。如上文所示,微滴的速度在它们退出孔 16 时通常范围为 60m/s。

[0012] 上述系统的优点在于:当线路 15 中的液体与线路 13 中的气体流相交时,室 26 中的几乎所有气体用来产生液体微滴,从而造成提高效率。由于液体线路接近于喷嘴出口与气体线路连接,所以气体流不必将液体微滴运送延长的距离。在所示实施例中,具有用于连接的单向阀的气体室和液体室位于称为装置的喷嘴部分处。然而这些构件可以位于距装置的后部更远处,比如位于柄部中。

[0013] 因而公开如下新的喷嘴系统,该系统利用高压气体流的小部分以使液体室加压,以便迫使其中的液体沿着连接线路去往喷嘴孔附近的如下点,它在该点与高速移动的气体流相交,从而产生用于牙齿清洁 (特别是邻间清洁) 的细小液体微滴。

[0014] 虽然出于示例目的已经公开本发明的优选实施例,但是应当理解可以在实施例中并入各种改变、修改和替换,而不脱离由所附权利要求书限定的本发明的精神实质。

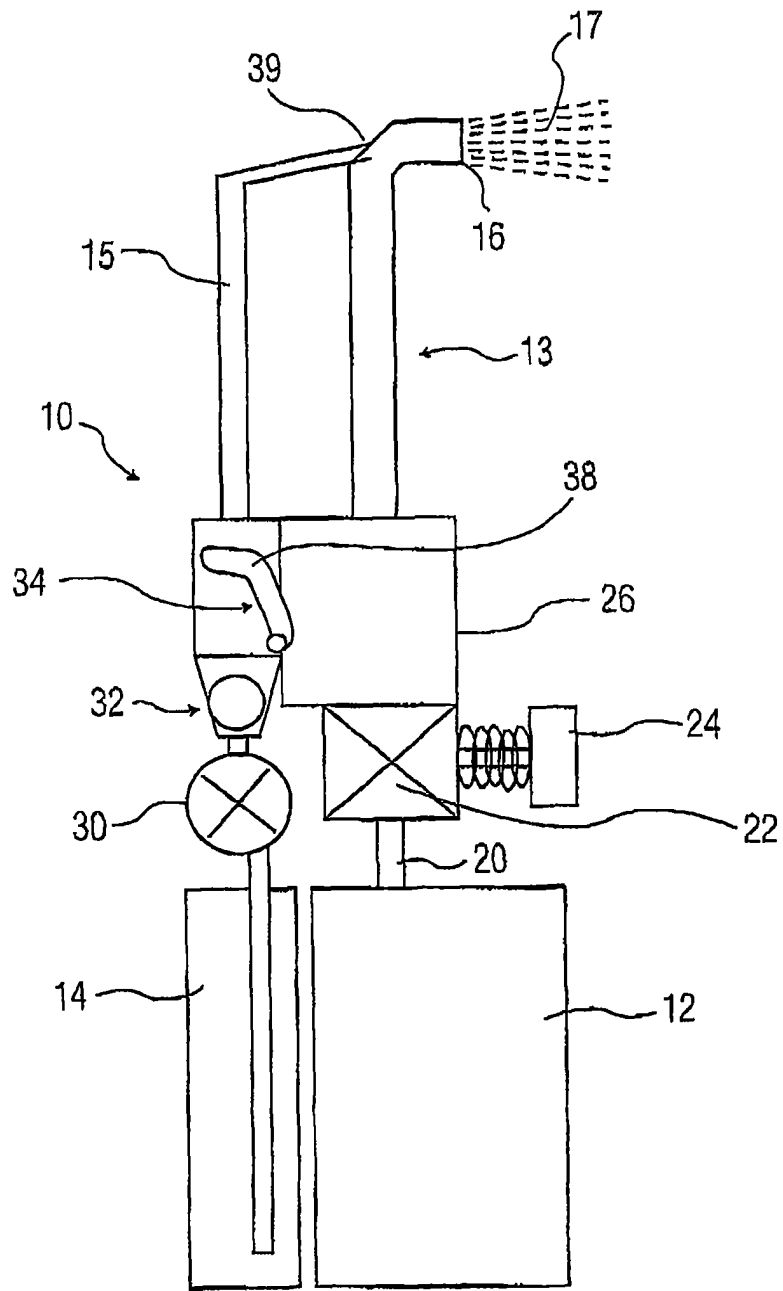


图 1