



(12) 发明专利

(10) 授权公告号 CN 109833107 B

(45) 授权公告日 2021.06.01

(21) 申请号 201910104728.1

(22) 申请日 2019.02.01

(65) 同一申请的已公布的文献号
申请公布号 CN 109833107 A

(43) 申请公布日 2019.06.04

(73) 专利权人 绍兴市爱牙牙科技有限公司
地址 312353 浙江省绍兴市上虞区曹娥街
道狮子村

(72) 发明人 周之海 周一华 高月娥

(74) 专利代理机构 杭州杭诚专利事务所有限公
司 33109

代理人 尉伟敏

(51) Int. Cl.

A61C 17/02 (2006.01)

A61C 17/28 (2006.01)

(56) 对比文件

CN 209916266 U, 2020.01.10

CN 101204270 A, 2008.06.25

US 3511235 A, 1970.05.12

CN 201602903 U, 2010.10.13

CN 106580498 A, 2017.04.26

审查员 刘益

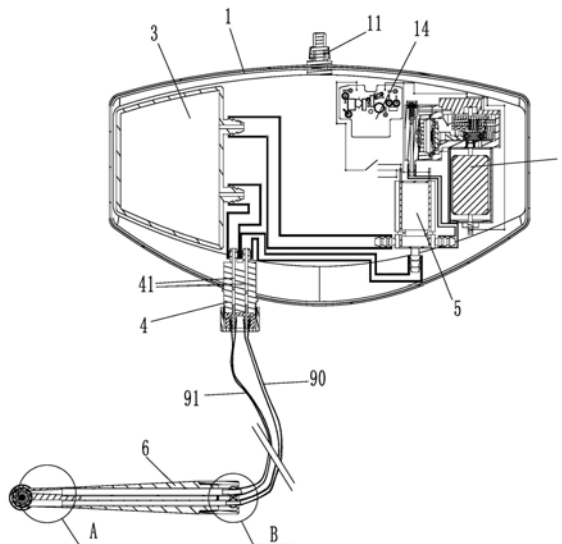
权利要求书2页 说明书5页 附图5页

(54) 发明名称

台式的涡轮驱动牙刷的冲牙器

(57) 摘要

本发明公开了一种台式的涡轮驱动牙刷的冲牙器,其特征是,包括驱动台组件和牙刷喷嘴组件;所述驱动台组件包括:第一壳体,气压泵,出液管,止回阀,驱动开关;所述牙刷喷嘴组件包括:第二壳体;所述第二壳体的内部设有涡轮腔,涡轮腔内设有可转动的涡轮叶,涡轮叶和毛刷轴线平行,毛刷与涡轮叶固定,使涡轮叶能带动毛刷转动;所述第二壳体上还设有分别对应出液管两个贯通长孔的气体腔和液体腔,气体腔和液体腔的出口端分别正对涡轮叶的叶片,能够向牙刷喷嘴组件导入气体、液体或气液混合物,带动涡轮叶转动;所述第二壳体上设有连通涡轮腔和外部的喷嘴孔,喷嘴孔完成流体喷出。本发明的优点是防止牙龈的连续受压,提高洗牙效果。



1. 一种台式的涡轮驱动牙刷的冲牙器,其特征是,包括驱动台组件和牙刷喷嘴组件;所述驱动台组件包括:

第一壳体,用于保护内部组件;

储液箱,储存并输出液体;

气压泵,制造并输出气体;

出液管,包括两个贯通长孔;

止回阀,通过管道分别连接储液箱、气压泵和出液管;所述出液管的两个贯通长孔分别管道连通储液箱的输出端和止回阀的输出端;所述止回阀控制气流输出到储液箱或出液管;

驱动开关,电路控制止回阀和气压泵;

所述牙刷喷嘴组件包括:第二壳体,用于安装毛刷;

所述第二壳体的内部设有涡轮腔,涡轮腔内设有可转动的涡轮叶,涡轮叶和毛刷轴线平行,毛刷与涡轮叶固定,使涡轮叶能带动毛刷转动;

所述第二壳体上还设有分别对应出液管两个贯通长孔的气体腔和液体腔,气体腔和液体腔的出口端分别正对涡轮叶的叶片,能够向牙刷喷嘴组件导入气体、液体或气液混合物,带动涡轮叶转动;

所述第二壳体上设有连通涡轮腔和外界的喷嘴孔,喷嘴孔完成流体喷出,所述第二壳体内设有气管和液管,气管和液管的入口端与出液管的两个贯通长孔对应连通,气管和液管的出口端分别与气体腔和液体腔固定;气体腔和液体腔的轴线平行第二壳体轴线;两个所述贯通长孔对应连接通气长管和通液长管,通气长管连接气管,通液长管连接液管,通气长管和气管的相对端的内侧固定连接设有第一过渡软管,通液长管和液管的相对端的内侧固定连接设有第二过渡软管,第一过渡软管和第二过渡软管外分别包覆设有球面形的保护罩,第一过渡软管外的保护罩的两端分别与通气长管和气管的端部密封固定;第二过渡软管外的保护罩的两端分别与通液长管和气管的端部密封固定。

2. 根据权利要求1所述的一种台式的涡轮驱动牙刷的冲牙器,其特征是,所述第二壳体为长柄状;涡轮腔位于第二壳体的一端,涡轮叶的轴线垂直第二壳体的轴线。

3. 根据权利要求1所述的一种台式的涡轮驱动牙刷的冲牙器,其特征是,所述第二壳体的另一端设有接驳口,气管和液管的入口端位于接驳口内,接驳口外侧可拆卸设有保护套。

4. 根据权利要求1所述的一种台式的涡轮驱动牙刷的冲牙器,其特征是,所述止回阀为三通电磁阀,止回阀上的三根管分别连接储液箱、气压泵和出液管。

5. 根据权利要求1或2所述的一种台式的涡轮驱动牙刷的冲牙器,其特征是,所述液体腔的侧面为圆台面,液体腔侧面延伸形成的锥角朝向涡轮腔。

6. 根据权利要求1所述的一种台式的涡轮驱动牙刷的冲牙器,其特征是,所述涡轮腔内设有两个轴承,两个轴承分别位于涡轮叶的两侧,涡轮叶内固定有涡轮轴,轴承的内圈固定在涡轮轴上,涡轮轴内设有轴孔,毛刷包括刷毛和刷毛托,刷毛托可拆卸固定在轴孔内。

7. 根据权利要求6所述的一种台式的涡轮驱动牙刷的冲牙器,其特征是,所述轴孔内设有三爪簧,刷毛托固定在三爪簧的前端内,涡轮腔中与喷嘴孔相对的侧壁上设有按扣,按扣边沿与涡轮腔密封;按扣与三爪簧的位置固定,按扣和涡轮腔之间设有能推动按扣向外的复位弹簧。

8. 根据权利要求1或6所述的一种台式的涡轮驱动牙刷的冲牙器,其特征是,所述喷嘴孔的轴线与涡轮叶的轴线平行,喷嘴孔设有三个,三个喷嘴孔绕涡轮叶的轴线呈圆周阵列分布,喷嘴孔和毛刷位于涡轮腔的同侧。

台式的涡轮驱动牙刷的冲牙器

技术领域

[0001] 本发明涉及口腔清洁技术领域,尤其涉及一种台式的涡轮驱动牙刷的冲牙器。

背景技术

[0002] 保证口腔清洁的常用方法是刷牙,能够消除牙齿上的污物,预防口腔疾病。除此之外,也可以通过水流冲洗牙齿和口腔来净化牙齿和口腔。现有技术中的冲牙器能够完成口腔、牙齿的冲洗,但是现有技术中的冲牙器采用的是液体冲牙,为了保证冲牙效果,需要较大的压强推出液体,然而液体对于牙齿和口腔的连续压迫作用容易造成牙龈的损坏,危害口腔健康。

[0003] 例如,中国专利文献中申请号为CN2007100673849,公开日为2008年7月30日公开的名为“自来水驱动的自动牙刷”的发明专利,该申请案公开了一种自来水驱动的自动牙刷。本发明主要是解决现有技术所存在的清洁牙齿方法烦琐,清洁步骤过多,清洁不彻底等的技术问题;提供了一种设计合理,结构简单,多种功能结合的,清洁效率高,清洁更彻底的自来水驱动的自动牙刷。本发明的技术方案为:牙刷本体内有腔体,设置在腔体内的涡轮,牙刷本体上设置有出水口和进水口,在腔体内设置有的进水管,进水管一端连接进水口,一端设有喷水嘴,喷水嘴对准涡轮的叶片,若干设置在涡轮轴面上的刷毛托体,刷毛托体上设置有若干刷毛;用自来水泵将水流打入腔体或者用气泵将气流打入腔体,驱动涡轮转动。其不足之处在于,1、连续的高压水流冲击给牙齿的压力大,容易造成牙龈损坏;2、水流不间断的流动消耗的水量大,对于要添加药品洗牙的场合,药品利用率低,容易造成浪费。

[0004] 因此设计一种气液混合驱动涡轮牙刷,作用压力柔和护牙,液体利用效率高的台式的涡轮驱动牙刷的冲牙器就很有必要了。

发明内容

[0005] 本发明要克服现有技术中的冲牙器采用气体或液体连续作用牙齿,对牙龈压力大容易造成牙齿受损的不足,提供了一种台式的涡轮驱动牙刷的冲牙器,能够气液混合驱动涡轮和牙刷转动,并能使液体间隔的喷到牙齿上,防止牙龈持续受力,提高洗牙效果和舒适性。

[0006] 为了实现上述目的,本发明采用如下技术方案。

[0007] 一种台式的涡轮驱动牙刷的冲牙器,其特征是,包括驱动台组件和牙刷喷嘴组件;所述驱动台组件包括:第一壳体,用于保护内部组件;储液箱,储存并输出液体;气压泵,制造并输出气体;出液管,包括两个贯通长孔;止回阀,通过管道分别连接储液箱、气压泵和出液管;所述出液管的两个贯通长孔分别管道连通储液箱的输出端和止回阀的输出端;所述止回阀控制气流输出到储液箱或出液管;驱动开关,电路控制止回阀和气压泵;所述牙刷喷嘴组件包括:第二壳体,用于安装毛刷;所述第二壳体的内部设有涡轮腔,涡轮腔内设有可转动的涡轮叶,涡轮叶和毛刷轴线平行,毛刷与涡轮叶固定,使涡轮叶能带动毛刷转动;所

述第二壳体上还设有分别对应出液管两个贯通长孔的气体腔和液体腔,气体腔和液体腔的出口端分别正对涡轮叶的叶片,能够向牙刷喷嘴组件导入气体、液体或气液混合物,带动涡轮叶转动;所述第二壳体上设有连通涡轮腔和外界的喷嘴孔,喷嘴孔完成流体喷出。

[0008] 气压泵吹动的空气到止回阀,在止回阀内压缩空气可分流到储液箱和其中一个贯通长孔;气压泵吹动压缩空气到储液箱,空气压力将储液箱内的流体推出储液箱并流向另一个贯通长孔;从而完成气体腔和液体腔内部流体的分别导入。气体腔内的气体和液体腔内的液体可以同时导入到涡轮腔内,高压气体和液体在带动涡轮叶转动的同时,涡轮叶对于气体和液体具有打散混合的作用,从而气液混合物能够从喷嘴孔同时喷出,由于气液的质量密度不同,对于牙齿的压力不同,从而防止牙龈的连续受压,提高冲牙的舒适性;同时气液混合物的高压喷出能够产生雾化效果,提高加药清洗时药物的利用效率;止回阀可以控制气液排出的比例,控制清洗效率;气压泵的压力也通过驱动开关电路调节,方便控制喷嘴孔喷出流体的速度和压力。

[0009] 作为优选,第二壳体为长柄状;涡轮腔位于第二壳体的一端,涡轮叶的轴线垂直第二壳体的轴线。方便人手的持握和装置的使用;方便第二壳体内的气体腔和液体腔的设置。

[0010] 作为优选,第二壳体内设有气管和液管,气管和液管的入口端与出液管的两个贯通长孔对应连通,气管和液管的出口端分别与气体腔和液体腔固定;气体腔和液体腔的轴线平行第二壳体轴线。通过气管和液管分别完成气体腔和液体腔于外界的连通,连通方便;气体腔和液体腔调节流体的流向,提高流体对于涡轮叶的推动作用;气体腔和液体腔位于第二壳体轴线的两侧,使气体和液体对于涡轮叶的作用力相反,通过止回阀的定量调节能够减小毛刷转速和喷水压力的相关性,提高毛刷刷牙和喷嘴冲牙的舒适性。

[0011] 作为优选,第二壳体的另一端设有接驳口,气管和液管的入口端位于接驳口内,接驳口外侧可拆卸设有保护套。方便气管和液管与外部管路的连接,保护气管和液管连接处的连接强度和连接可靠性,防止连接处弯折损坏。

[0012] 作为优选,止回阀为三通电磁阀,止回阀上的三根通管分别连接储液箱、气压泵和出液管。电磁阀方便控制,有利于控制气体和液体的流出量,提高装置的使用便捷性。

[0013] 作为优选,液体腔的侧面为圆台面,液体腔侧面延伸形成的锥角朝向涡轮腔。液体在流进液体腔后通过液体腔的聚拢效果,提高液体对于涡轮叶的推动能力,提高流体推动涡轮叶转动的可靠性。

[0014] 作为优选,涡轮腔内设有两个轴承,两个轴承分别位于涡轮叶的两侧,涡轮叶内固定有涡轮轴,轴承的内圈固定在涡轮轴上,涡轮轴内设有轴孔,毛刷包括刷毛和刷毛托,刷毛托可拆卸固定在轴孔内。完成涡轮叶的转动固定,完成毛刷的设置;刷毛托和轴孔可拆卸固定,方便毛刷的更换。

[0015] 作为优选,轴孔内设有三爪簧,刷毛托固定在三爪簧的前端内,涡轮腔中与喷嘴孔相对的侧壁上设有按扣,按扣边沿与涡轮腔密封;按扣与三爪簧的位置固定,按扣和涡轮腔之间设有能推动按扣向外的复位弹簧。轴孔壁上设有配合三爪簧的槽沿,从而完成三爪簧和轴孔的径向限位,使三爪簧和涡轮叶同步转动;按压按扣,三爪簧被顶向前端,三爪簧张开,方便完成毛刷的更换;松开按扣,复位弹簧带动按扣复位,三爪簧复位会轴孔内,能完成毛刷的固定,操作方便可靠。

[0016] 作为优选,喷嘴孔的轴线与涡轮叶的轴线平行,喷嘴孔设有三个,三个喷嘴孔绕涡

轮叶的轴线呈圆周阵列分布,喷嘴孔和毛刷位于涡轮腔的同侧。方便喷嘴和毛刷的同时使用,提高牙齿的清洁效率。

[0017] 作为优选,两个贯通长孔对应连接通气长管和通液长管,通气长管连接气管,通液长管连接液管,通气长管和气管的相对端的内侧固定连接设有第一过渡软管,通液长管和液管的相对端的内侧固定连接设有第二过渡软管,第一过渡软管和第二过渡软管外分别包覆设有球面形的保护罩,第一过渡软管外的保护罩的两端分别与通气长管和气管的端部密封固定;第二过渡软管外的保护罩的两端分别与通液长管和气管的端部密封固定。保护罩的两端和其他管密封,保护罩和过渡软管之间形成呼吸结构;液体流或气流由于管路弯曲或其他原因产生波动时,过渡软管能够响应流体的变化,防止流体的突变,从而提高毛刷转动的稳定性;保护罩还能防止过渡软管弯曲,提高管路连通的可靠性。

[0018] 作为优选,第一壳体外设有连接驱动开关的电源线,第一壳体的上侧设有电源开关和档位指示灯。方便操作装置。

[0019] 本发明的有益之处在于:1、出液或出气单个流速稳定,气液混合均匀,毛刷转速控制方便;2、防止牙龈持续受力,提高冲牙的舒适性;3、装置控制方便;4、毛刷更换方便,使用效率高。

附图说明

[0020] 图1是本发明的结构示意图。

[0021] 图2是本发明的外观示意图。

[0022] 图3是本发明中涡轮腔的内部剖视图。

[0023] 图4是本发明中牙刷组件的俯视图。

[0024] 图5是图1中A处的放大示意图。

[0025] 图6是图1中B处的放大示意图。

[0026] 图中:第一壳体1 电源线11 电源开关12 档位指示灯13 驱动开关14 气压泵2 储液箱3 注水塞31 出液管4 贯通长孔41 止回阀5 第二壳体6 喷嘴孔60 涡轮腔61 气体腔62 液体腔63 气管64 液管65 接驳口66 保护套67 毛刷7 刷毛71 刷毛托72 涡轮叶8 涡轮轴81 轴承82 三爪簧83 蝶形弹垫84 按扣85 复位弹簧86 挡圈87 端盖88 通气长管90 通液长管91 第一过渡软管92 第二过渡软管93 保护罩94。

具体实施方式

[0027] 下面结合附图和具体实施例对本发明进行进一步描述。

[0028] 图1到图6中,一种台式的涡轮驱动牙刷的冲牙器,包括驱动台组件和牙刷喷嘴组件;所述驱动台组件包括第一壳体1、气压泵2、储液箱3、出液管4和止回阀5。第一壳体1外设有连接驱动开关14的电源线11,第一壳体1的上侧设有电源开关12和档位指示灯13,通过连续按动电源开关12完成档位调节。第一壳体1用于保护在其内部组件。储液箱3用于储存并输出液体;第一壳体1上设有对应储液箱3的注水塞31。储液箱3上设有两根管,分别用于进气和出水。气压泵2制造并输出气体;出液管4包括两个贯通长孔41。止回阀5为三通电磁阀,止回阀5上的三根通管分别连接储液箱3、气压泵2和出液管4。止回阀5通过管道分别连接储

液箱3、气压泵2和出液管4；所述出液管4的两个贯通长孔41分别管道连通储液箱3的输出端和止回阀5的输出端；出液管4的端部设有与出液管4外侧螺纹连接的固定套，固定套辅助固定出液管4和其他管道的连接。所述止回阀5控制气流输出到储液箱3或出液管4；驱动开关14电路连接止回阀5和气压泵2，驱动开关14内设有降压电路，能将家用220伏的电压转化为合用的电压。驱动开关14通过电路控制止回阀5和气压泵2。

[0029] 牙刷喷嘴组件包括第二壳体6和毛刷7。第二壳体6用于安装毛刷7；第二壳体6为长柄状；所述第二壳体6的内部设有涡轮腔61，涡轮腔61位于第二壳体6的一端，涡轮腔61内设有可转动的涡轮叶，涡轮叶8和毛刷7轴线平行，涡轮叶8的轴线垂直第二壳体6的轴线。毛刷7与涡轮叶8固定，使涡轮叶8能带动毛刷7转动；所述第二壳体6上还设有分别对应出液管4两个贯通长孔41的气体腔62和液体腔63，气体腔62和液体腔63的出口端分别正对涡轮叶8的叶片，能够向牙刷喷嘴组件导入气体、液体或气液混合物，带动涡轮叶8转动；所述第二壳体6上设有连通涡轮腔61和外界的喷嘴孔60，喷嘴孔60的轴线与涡轮叶8的轴线平行，喷嘴孔60设有三个，三个喷嘴孔60绕涡轮叶8的轴线呈圆周阵列分布，喷嘴孔60和毛刷7位于涡轮腔61的同侧。喷嘴孔60完成流体喷出。第二壳体6内还设有气管64和液管65，气管64和液管65的入口端与出液管4的两个贯通长孔41对应连通，气管64和液管65的出口端分别与气体腔62和液体腔63固定；气体腔62和液体腔63的轴线平行第二壳体6轴线。液体腔63的侧面为圆台面，液体腔63侧面延伸形成的锥角朝向涡轮腔61。第二壳体6的另一端设有接驳口66，气管64和液管65的入口端位于接驳口66内，接驳口66外侧可拆卸设有保护套67。两个贯通长孔41对应连接通气长管90和通液长管91，通气长管90连接气管64，通液长管91连接液管65，通气长管90和气管64的相对端的内侧固定连接设有第一过渡软管92，通液长管91和液管65的相对端的内侧固定连接设有第二过渡软管93，第一过渡软管92和第二过渡软管93外分别包覆设有球面形的保护罩94，第一过渡软管92外的保护罩94的两端分别与通气长管90和气管64的端部密封固定；第二过渡软管93外的保护罩94的两端分别与通液长管91和气管64的端部密封固定。保护罩94位于接驳口66外的保护套67内。

[0030] 涡轮腔61内设有两个轴承82，两个轴承82分别位于涡轮叶8的两侧，涡轮叶8内固定有涡轮轴81，轴承82的外圈在涡轮腔内通过涡轮腔内部的凸起完成轴向固定，位于涡轮叶下侧的轴承82的下方通过蝶形弹垫84完成轴向限位。轴承82的内圈固定在涡轮轴81上，涡轮轴81内设有轴孔，毛刷7包括刷毛71和刷毛托72，刷毛托72可拆卸固定在轴孔内。刷毛托72的下方设有长柄伸入到三爪簧83内部并被三爪簧83固定，三爪簧83包括位于其前端的三根向外弯曲的弹性条，三爪簧83的后端固定一体，三爪簧83向后移动时能收缩到轴孔内，完成毛刷7的夹紧，三爪簧83向前时弹性条就自动张开，可以更换毛刷7。涡轮腔61中与喷嘴孔60相对的侧壁上设有按扣85，按扣85边沿与涡轮腔61密封；涡轮腔与喷嘴相对的一侧为螺纹拧进涡轮腔的端盖88，端盖88上设有按孔，按扣85就位于按孔内。按扣85与三爪簧83的位置固定，按扣85和涡轮腔61之间设有能推动按扣85向外的复位弹簧86。在端盖88的内部设有一位置固定的圆环形的挡圈87，复位弹簧86的两端分别固定在挡圈87和端盖88上。轴孔内设有三爪簧83，轴孔壁上设有配合三爪簧83的槽沿，从而完成三爪簧83和轴孔的径向限位，使三爪簧83和涡轮叶8同步转动；按压按扣85，三爪簧83被顶向前端，三爪簧83张开，方便完成毛刷7的更换；松开按扣85，复位弹簧86带动按扣85复位，三爪簧83复位会轴孔内，能完成毛刷7的固定，操作方便可靠。

[0031] 气压泵2吹动的空气到止回阀5,在止回阀5内压缩空气可分流到储液箱3和其中一个贯通长孔41;气压泵2吹动压缩空气到储液箱3,空气压力将储液箱3内的流体推出储液箱3并流向另一个贯通长孔41;从而完成气体腔62和液体腔63内部流体的分别导入。气体腔62内的气体和液体腔63内的液体可以同时导入到涡轮腔61内,高压气体和液体在带动涡轮叶8转动的同时,涡轮叶8对于气体和液体具有打散混合的作用,从而气液混合物能够从喷嘴孔60同时喷出,由于气液的质量密度不同,对于牙齿的压力不同,从而防止牙龈的连续受压,提高冲牙的舒适性;同时气液混合物的高压喷出能够产生雾化效果,提高加药清洗时药物的利用效率;止回阀5可以控制气液排出的比例,控制清洗效率;气压泵2的压力也通过驱动开关14电路调节,方便控制喷嘴孔60喷出流体的速度和压力。保护罩94的两端和其他管密封,保护罩94和过渡软管之间形成呼吸结构;液体流或气流由于管路弯曲或其他原因产生波动时,过渡软管能够响应流体的变化,防止流体的突变,从而提高毛刷7转动的稳定性;保护罩94还能防止过渡软管弯曲,提高管路连通的可靠性。

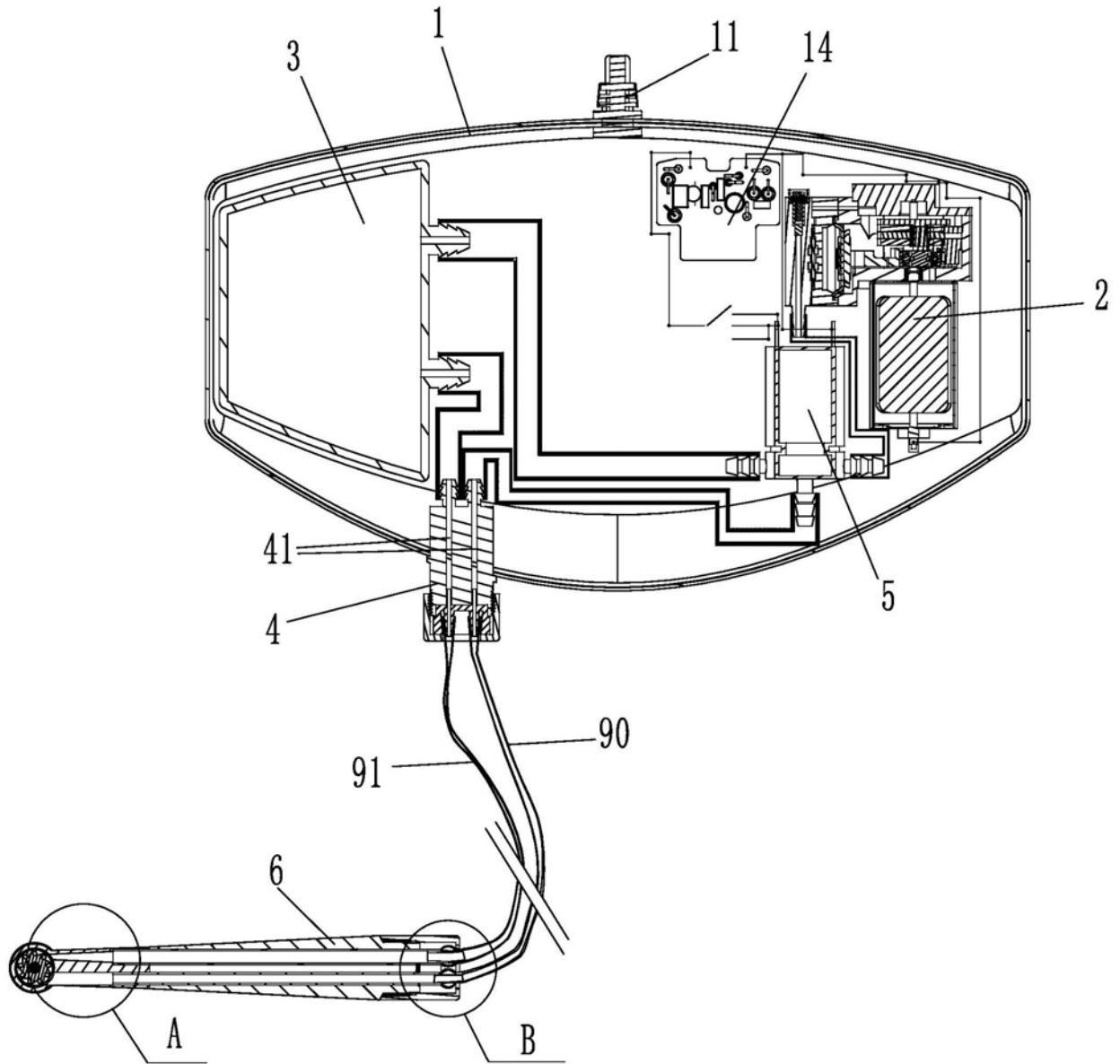


图1

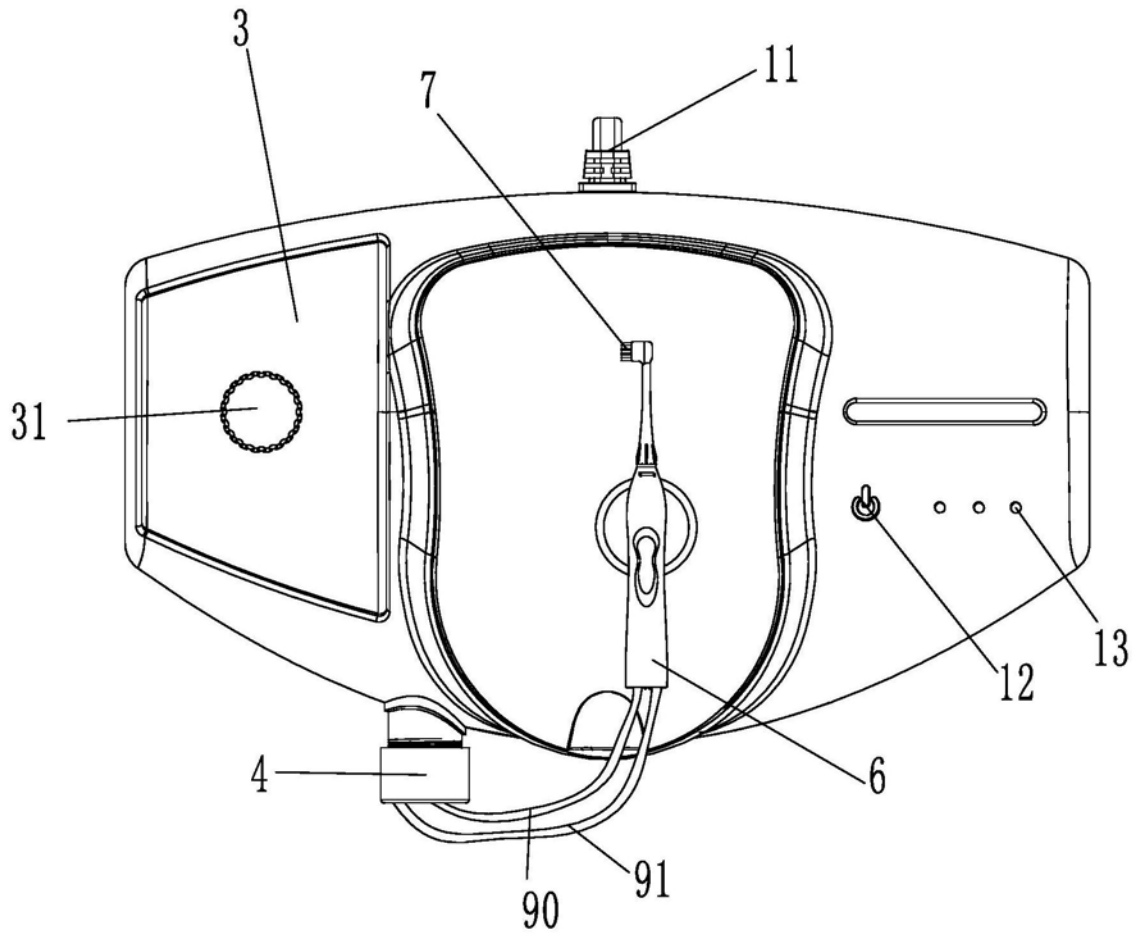


图2

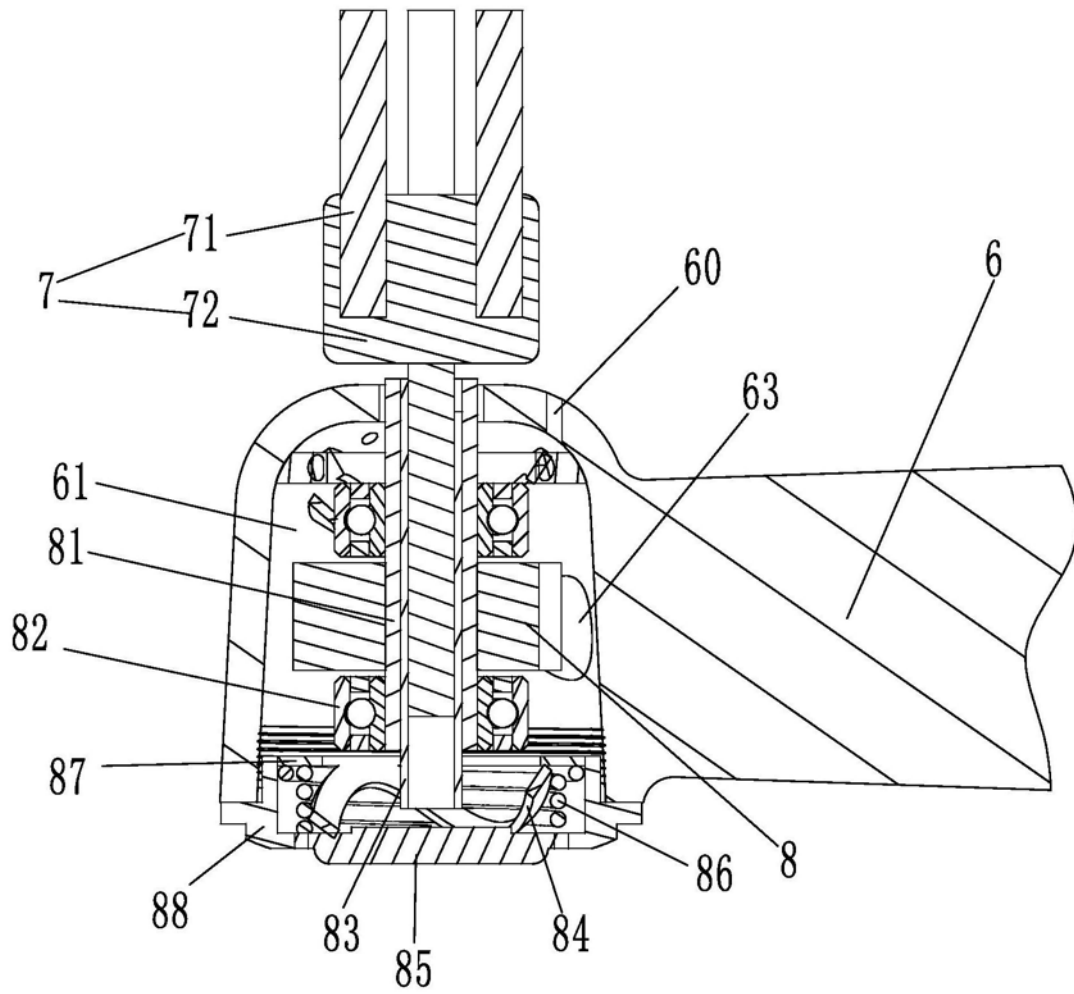


图3

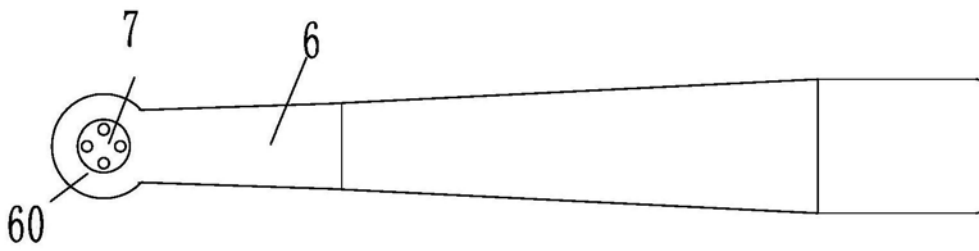


图4

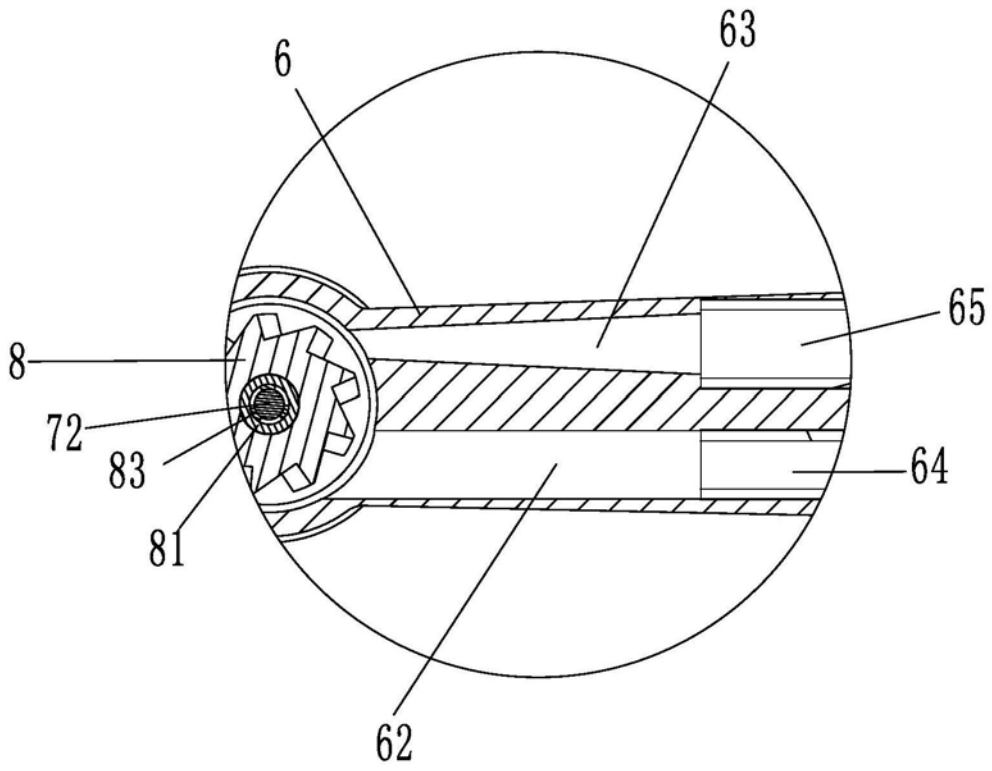


图5

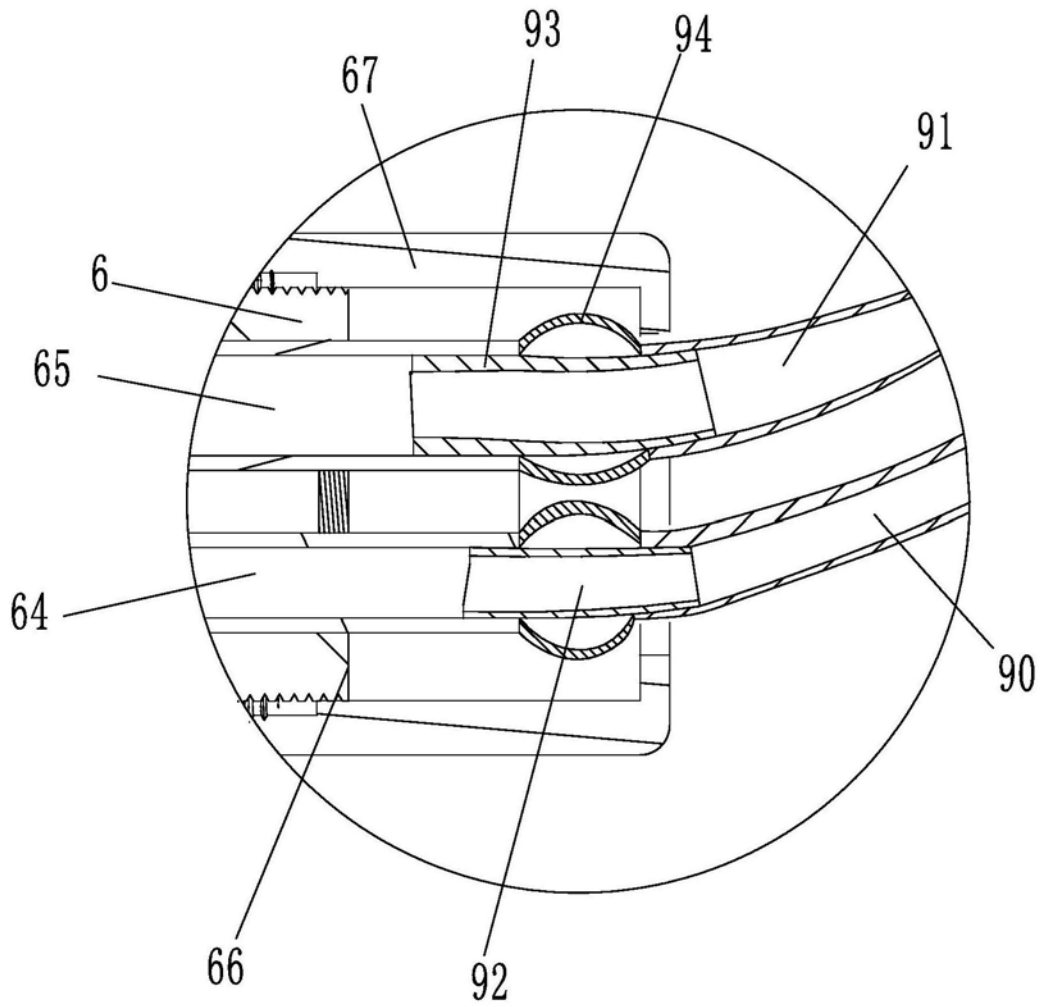


图6