



(12)发明专利申请

(10)申请公布号 CN 112773541 A

(43)申请公布日 2021.05.11

(21)申请号 201911078068.0

(22)申请日 2019.11.06

(71)申请人 江苏晟坤生物科技有限公司
地址 221400 江苏省徐州市新沂市经济开发
区人民西路64-1号

(72)发明人 不公告发明人

(51)Int.Cl.
A61C 17/02(2006.01)

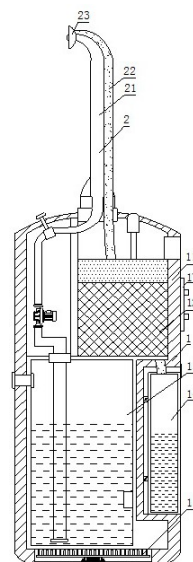
权利要求书1页 说明书4页 附图3页

(54)发明名称

一种口腔清洁用家用洗牙装置

(57)摘要

本发明公开了一种口腔清洁用家用洗牙装置,包括壳体结构和喷头结构,调节旋钮设置在壳体的顶部,可以方便控制水流速度,壳体结构和喷头结构之间可拆卸式连接,可以对损坏的喷头结构进行更换,节约了成本,集液箱通过卡扣结构与壳体靠近储液箱一侧的外壁上,环形固定板设置在喷嘴的外侧,吸液口设有多个均匀的设置于环形固定板上,通过出吸液口对污液进行抽吸,不仅操作方便,省时省力,而且提高了洗牙的效率和干净度,温度传感器和控制面板之间电性连接,且控制面板和加热器之间电性连接,可以对储液箱内的液体温度进行调节,以满足用户的需求,不仅增加了装置的实用性,而且提高了用户的体验度。



1. 一种口腔清洁用家用洗牙装置,包括壳体结构(1)和喷头结构(2),喷头结构(2)设置在壳体结构(1)的上端,其特征在于:所述壳体结构(1)包括壳体(11)、供电结构(12)、供液结构(13)、污水收集结构(14)、加热恒温结构(15)、安装板(16)和控制面板(17),供电结构(12)设置在壳体(11)内腔的上端,供液结构(13)设置在壳体(11)内腔的下端,污水收集结构(14)设置在壳体(11)靠近供液结构(13)的一侧,加热恒温结构(15)设置在供液结构(13)的下端,安装板(16)设置在壳体(11)的顶部,控制面板(17)设置在壳体(11)的侧壁上;所述供电结构(12)包括指示灯(121)、充电口(122)、充放电控制器(123)和蓄电池(124),指示灯(121)的底部与充放电控制器(123)连接,指示灯(121)的上端贯穿壳体(11)设置在壳体(11)的上端,充电口(122)设置在充放电控制器(123)的上端,且充电口(122)设置在壳体(11)的侧壁上,蓄电池(124)设置在充放电控制器(123)的下端;所述供液结构(13)包括注水口(131)、密封圈(132)、供液泵(133)、调节旋钮(134)、调节阀(135)、供液管(136)和储液箱(137),注水口(131)设置在储液箱(137)的侧壁上,供液泵(133)设置在供液管(136)上,调节阀(135)设置在供液泵(133)的上端,调节阀(135)的底部与调节旋钮(134)连接,供液管(136)的下端设置在储液箱(137)的内腔,供液管(136)的上端贯穿安装板(16)设置在安装板(16)的上端;所述喷头结构(2)包括喷液管(21)、吸液管(22)和喷嘴结构(23),吸液管(22)设置在喷液管(21)的一侧,且喷液管(21)与供液管(136)之间连通,喷嘴结构(23)设置在喷液管(21)和吸液管(22)的上端。

2. 根据权利要求1所述的一种口腔清洁用家用洗牙装置,其特征在于:所述壳体结构(1)和喷头结构(2)之间可拆卸式连接。

3. 根据权利要求1所述的一种口腔清洁用家用洗牙装置,其特征在于:所述调节旋钮(134)设置在壳体(11)的顶部。

4. 根据权利要求1所述的一种口腔清洁用家用洗牙装置,其特征在于:所述污水收集结构(14)包括集液管(141)、调节板(142)、集液箱(143)和卡扣结构(144),集液管(141)的下端与集液箱(143)的顶部连通,且集液管(141)的上端与吸液管(22)连通,调节板(142)设置在集液箱(143)侧壁的上端,卡扣结构(144)设置在集液箱(143)的另一侧壁上,且集液箱(143)通过卡扣结构(144)与壳体(11)靠近储液箱(137)一侧的外壁上。

5. 根据权利要求1所述的一种口腔清洁用家用洗牙装置,其特征在于:所述加热恒温结构(15)包括加热器(151)、导热板(152)、肋片(153)和温度传感器(154),导热板(152)设置在加热器(151)的上端,肋片(153)设有多个且均匀的设置于导热板(152)上,温度传感器(154)设置在储液箱(137)的内壁上。

6. 根据权利要求5所述的一种口腔清洁用家用洗牙装置,其特征在于:所述温度传感器(154)和控制面板(17)之间电性连接,且控制面板(17)和加热器(151)之间电性连接。

7. 根据权利要求1所述的一种口腔清洁用家用洗牙装置,其特征在于:所述喷嘴结构(23)包括环形固定板(231)、喷嘴(232)和吸液口(233),环形固定板(231)设置在喷嘴(232)的外侧,吸液口(233)设有多个均匀的设置于环形固定板(231)上。

一种口腔清洁用家用洗牙装置

技术领域

[0001] 本发明涉及口腔设备技术领域,具体为一种口腔清洁用家用洗牙装置。

背景技术

[0002] 牙龈沟和牙缝是两个最不易清洁的地方,有研究指出“有多达40%的牙齿表面无法用牙刷清洁”。虽然用牙线(或牙签)能够清除牙齿表面堆积物,但微观上看,凹凸不平的牙齿表面仍然会不清洁。细菌生长只需极薄的一层营养膜即可,残存的脏物膜的有害作用也仍然部分存在。既有摧枯拉朽的强力又能钻缝入孔的压力水流从原理上讲是最理想的口腔清洁方式。

[0003] 传统的口腔清洁用家用洗牙装置操作比较繁琐,需要先清洗,然后再用负压将吸引下来的牙结石等其它异物清理干净,操作效率不高,过程复杂,且不能更具用户需要调节温度,实用性比较差,而且传统的口腔清洁用家用洗牙装置不能对冲洗过程中产生的废液进行收集,导致用户体验度差。

[0004] 针对上述问题,为提高洗牙的效率和干净度,增加装置的实用性,提高用户的体验度,节约成本,我们提出一种口腔清洁用家用洗牙装置。

发明内容

[0005] 本发明的目的在于提供一种口腔清洁用家用洗牙装置,提高了洗牙的效率和干净度,增加了装置的实用性,提高了用户的体验度,节约了成本,解决了背景技术中的问题。

[0006] 为实现上述目的,本发明提供如下技术方案:一种口腔清洁用家用洗牙装置,包括壳体结构和喷头结构,喷头结构设置在壳体结构的上端,所述壳体结构包括壳体、供电结构、供液结构、污水收集结构、加热恒温结构、安装板和控制面板,供电结构设置在壳体内腔的上端,供液结构设置在壳体内腔的下端,污水收集结构设置在壳体靠近供液结构的一侧,加热恒温结构设置在供液结构的下端,安装板设置在壳体的顶部,控制面板设置在壳体的侧壁上;所述供电结构包括指示灯、充电口、充放电控制器和蓄电池,指示灯的底部与充放电控制器连接,指示灯的上端贯穿壳体设置在壳体的上端,充电口设置在充放电控制器的上端,且充电口设置在壳体的侧壁上,蓄电池设置在充放电控制器的下端;所述供液结构包括注水口、密封圈、供液泵、调节旋钮、调节阀、供液管和储液箱,注水口设置在储液箱的侧壁上,供液泵设置在供液管上,调节阀设置在供液泵的上端,调节阀的底部与调节旋钮连接,供液管的下端设置在储液箱的内腔,供液管的上端贯穿安装板设置在安装板的上端;所述喷头结构包括喷液管、吸液管和喷嘴结构,吸液管设置在喷液管的一侧,且喷液管与供液管之间连通,喷嘴结构设置在喷液管和吸液管的上端。

[0007] 进一步地,所述壳体结构和喷头结构之间可拆卸式连接。

[0008] 进一步地,所述调节旋钮设置在壳体的顶部。

[0009] 进一步地,所述污水收集结构包括集液管、调节板、集液箱和卡扣结构,集液管的下端与集液箱的顶部连通,且集液管的上端与吸液管连通,调节板设置在集液箱侧壁的上

端,卡扣结构设置在集液箱的另一侧壁上,且集液箱通过卡扣结构与壳体靠近储液箱一侧的外壁上。

[0010] 进一步地,所述加热恒温结构包括加热器、导热板、肋片和温度传感器,导热板设置在加热器的上端,肋片设有多个且均匀的设置在导热板上,温度传感器设置在储液箱的内壁上。

[0011] 进一步地,所述温度传感器和控制面板之间电性连接,且控制面板和加热器之间电性连接。

[0012] 进一步地,所述喷嘴结构包括环形固定板、喷嘴和吸液口,环形固定板设置在喷嘴的外侧,吸液口设有多个均匀的设置在环形固定板上。

[0013] 与现有技术相比,本发明的有益效果如下:

1、本发明提出的口腔清洁家用洗牙装置,调节旋钮设置在壳体的顶部,可以方便控制水流速度,壳体结构和喷头结构之间可拆卸式连接,可以对损坏的喷头结构进行更换,节约了成本。

[0014] 2、本发明提出的口腔清洁家用洗牙装置,集液箱通过卡扣结构与壳体靠近储液箱一侧的外壁上,环形固定板设置在喷嘴的外侧,吸液口设有多个均匀的设置在环形固定板上,通过出吸液口对污液进行抽吸,不仅操作方便,省时省力,而且提高了洗牙的效率和干净度。

[0015] 3、本发明提出的口腔清洁家用洗牙装置,温度传感器和控制面板之间电性连接,且控制面板和加热器之间电性连接,可以对储液箱内的液体温度进行调节,以满足用户的需求,不仅增加了装置的实用性,而且提高了用户的体验度。

附图说明

[0016] 图1为本发明的整体示意图;

图2为本发明的壳体结构示意图;

图3为本发明图2的A处放大图;

图4为本发明图2的B处放大图;

图5为本发明的喷嘴结构侧视图。

[0017] 图中:1、壳体结构;11、壳体;12、供电结构;121、指示灯;122、充电口;123、充放电控制器;124、蓄电池;13、供液结构;131、注水口;132、密封圈;133、供液泵;134、调节旋钮;135、调节阀;136、供液管;137、储液箱;14、污水收集结构;141、集液管;142、调节板;143、集液箱;144、卡扣结构;15、加热恒温结构;151、加热器;152、导热板;153、肋片;154、温度传感器;16、安装板;17、控制面板;2、喷头结构;21、喷液管;22、吸液管;23、喷嘴结构;231、环形固定板;232、喷嘴;233、吸液口。

具体实施方式

[0018] 下面将结合本发明实施例中的附图,对本发明实施例中的技术方案进行清楚、完整地描述,显然,所描述的实施例仅仅是本发明一部分实施例,而不是全部的实施例。基于本发明中的实施例,本领域普通技术人员在没有做出创造性劳动前提下所获得的所有其他实施例,都属于本发明保护的范围。

[0019] 请参阅图1-5,一种口腔清洁用家用洗牙装置,包括壳体结构1和喷头结构2,喷头结构2设置在壳体结构1的上端,壳体结构1和喷头结构2之间可拆卸式连接,可以对损坏的喷头结构2进行更换,节约成本,壳体结构1包括壳体11、供电结构12、供液结构13、污水收集结构14、加热恒温结构15、安装板16和控制面板17,供电结构12设置在壳体11内腔的上端,供液结构13设置在壳体11内腔的下端,污水收集结构14设置在壳体11靠近供液结构13的一侧,加热恒温结构15设置在供液结构13的下端,安装板16设置在壳体11的顶部,控制面板17设置在壳体11的侧壁上,供电结构12包括指示灯121、充电口122、充放电控制器123和蓄电池124,指示灯121的底部与充放电控制器123连接,指示灯121的上端贯穿壳体11设置在壳体11的上端,充电口122设置在充放电控制器123的上端,且充电口122设置在壳体11的侧壁上,蓄电池124设置在充放电控制器123的下端,供液结构13包括注水口131、密封圈132、供液泵133、调节旋钮134、调节阀135、供液管136和储液箱137,注水口131设置在储液箱137的侧壁上,供液泵133设置在供液管136上,调节阀135设置在供液泵133的上端,调节阀135的底部与调节旋钮134连接,调节旋钮134设置在壳体11的顶部,可以方便控制水流速度,供液管136的下端设置在储液箱137的内腔,供液管136的上端贯穿安装板16设置在安装板16的上端,污水收集结构14包括集液管141、调节板142、集液箱143和卡扣结构144,集液管141的下端与集液箱143的顶部连通,且集液管141的上端与吸液管22连通,调节板142设置在集液箱143侧壁的上端,卡扣结构144设置在集液箱143的另一侧壁上,且集液箱143通过卡扣结构144与壳体11靠近储液箱137一侧的外壁上,加热恒温结构15包括加热器151、导热板152、肋片153和温度传感器154,导热板152设置在加热器151的上端,肋片153设有多个且均匀的设置于导热板152上,温度传感器154设置在储液箱137的内壁上,温度传感器154和控制面板17之间电性连接,且控制面板17和加热器151之间电性连接,可以对储液箱137内的液体温度进行调节,以满足用户的需求,不仅增加了装置的实用性,而且提高了用户的体验度,喷头结构2包括喷液管21、吸液管22和喷嘴结构23,吸液管22设置在喷液管21的一侧,且喷液管21与供液管136之间连通,喷嘴结构23设置在喷液管21和吸液管22的上端,喷嘴结构23包括环形固定板231、喷嘴232和吸液口233,环形固定板231设置在喷嘴232的外侧,吸液口233设有多个均匀的设置于环形固定板231上,通过出吸液口233对污液进行抽吸,不仅操作方便,省时省力,而且提高了洗牙的效率和干净度。

[0020] 综上所述:本发明提出的口腔清洁用家用洗牙装置,包括壳体结构1和喷头结构2,调节旋钮134设置在壳体11的顶部,可以方便控制水流速度,壳体结构1和喷头结构2之间可拆卸式连接,可以对损坏的喷头结构2进行更换,节约了成本,集液箱143通过卡扣结构144与壳体11靠近储液箱137一侧的外壁上,环形固定板231设置在喷嘴232的外侧,吸液口233设有多个均匀的设置于环形固定板231上,通过出吸液口233对污液进行抽吸,不仅操作方便,省时省力,而且提高了洗牙的效率和干净度,温度传感器154和控制面板17之间电性连接,且控制面板17和加热器151之间电性连接,可以对储液箱137内的液体温度进行调节,以满足用户的需求,不仅增加了装置的实用性,而且提高了用户的体验度。

[0021] 需要说明的是,在本文中,诸如第一和第二等之类的关系术语仅仅用来将一个实体或者操作与另一个实体或操作区分开来,而不一定要求或者暗示这些实体或操作之间存在任何这种实际的关系或者顺序。而且,术语“包括”、“包含”或者其任何其他变体意在涵盖非排他性的包含,从而使得包括一系列要素的过程、方法、物品或者设备不仅包括那些要

素,而且还包括没有明确列出的其他要素,或者是还包括为这种过程、方法、物品或者设备所固有的要素。

[0022] 尽管已经示出和描述了本发明的实施例,对于本领域的普通技术人员而言,可以理解在不脱离本发明的原理和精神的情况下可以对这些实施例进行多种变化、修改、替换和变型,本发明的范围由所附权利要求及其等同物限定。

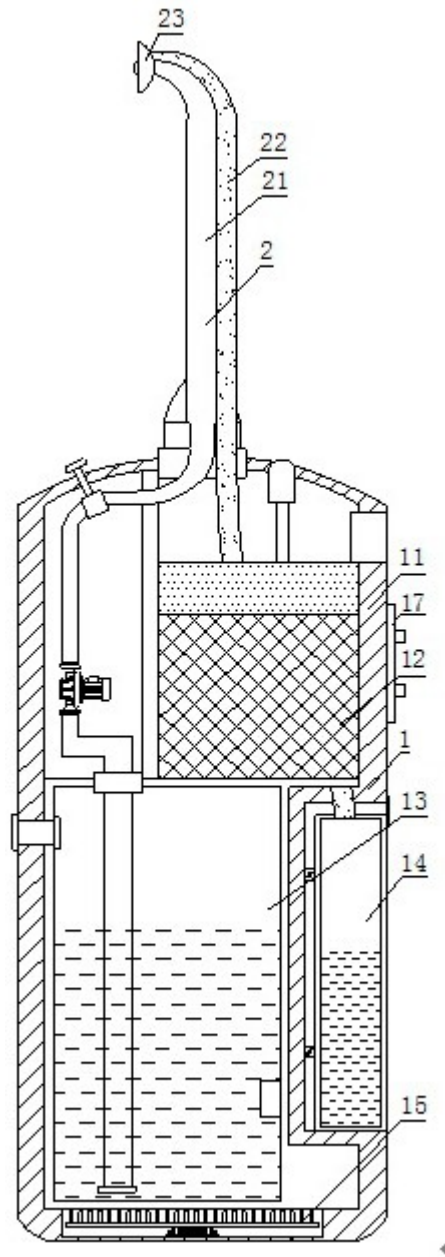


图1

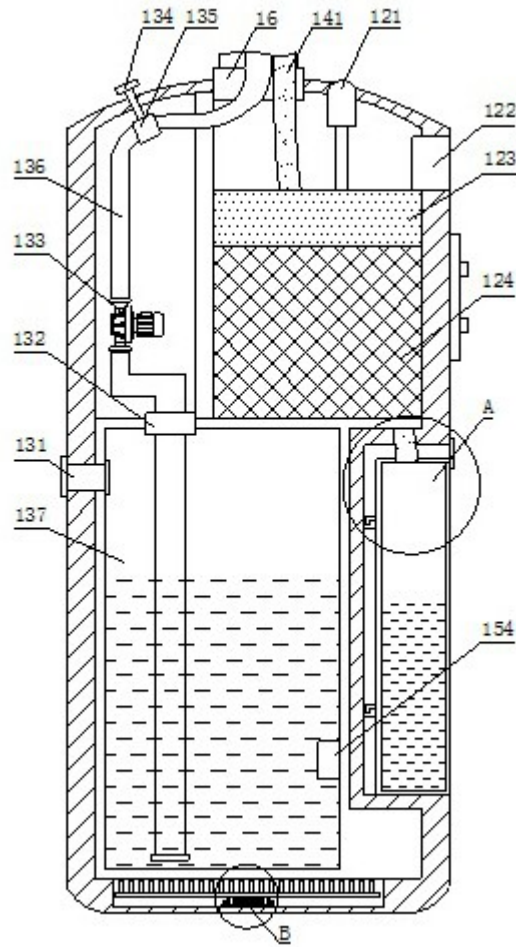


图2

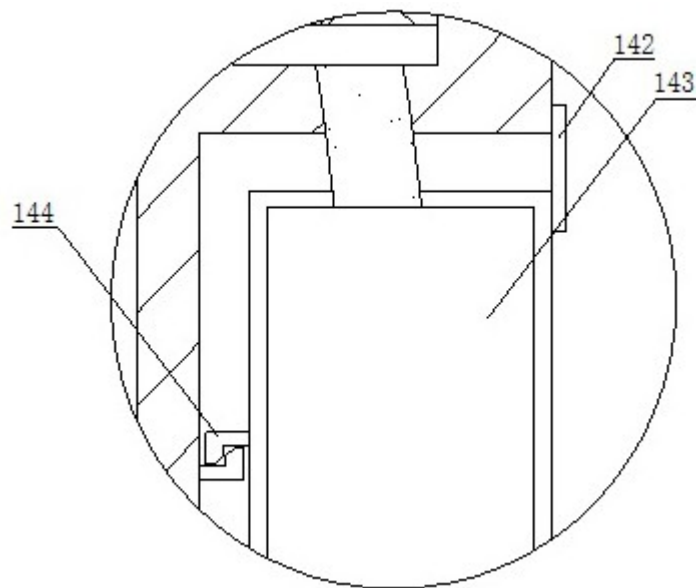


图3

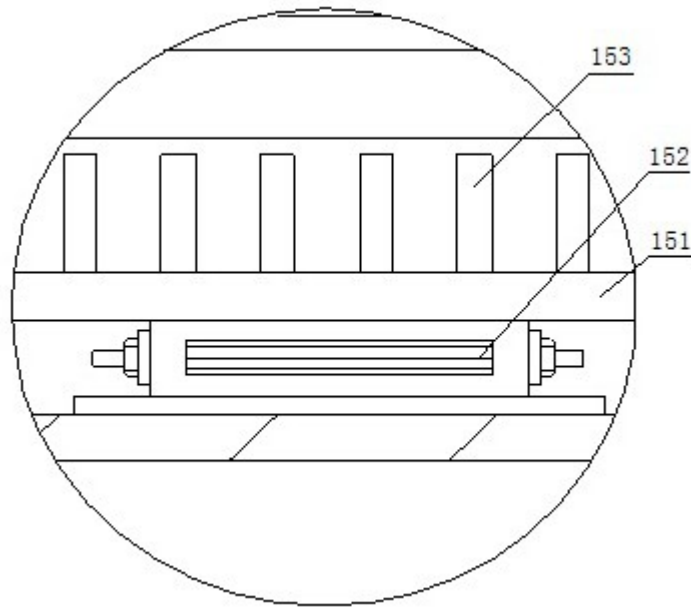


图4

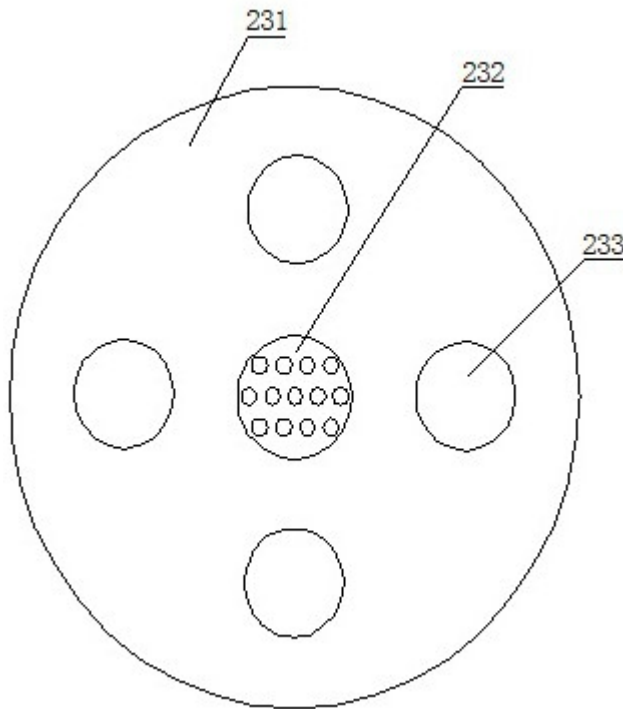


图5