



(12)发明专利

(10)授权公告号 CN 103370029 B

(45)授权公告日 2016.08.17

(21)申请号 201180054538.5

(51)Int. Cl.

(22)申请日 2011.06.10

A61C 3/025(2006.01)

B24C 7/00(2006.01)

(30)优先权数据

B01F 1/00(2006.01)

102010051225.7 2010.11.12 DE

(56)对比文件

(85)PCT国际申请进入国家阶段日

US 2007/0113374 A1,2007.05.24,说明书第10段、第29段、第37段、附图4.

2013.05.13

(86)PCT国际申请的申请数据

US 4978297 A,1990.12.18,说明书第3栏第43-65行、第4栏第39-59行、附图1-2,4.

PCT/IB2011/001324 2011.06.10

(87)PCT国际申请的公布数据

US 4522597 A,1985.06.11,全文.

W02012/069893 EN 2012.05.31

US 5536479 A,1996.07.16,全文.

(73)专利权人 牙科保健创新公司

US 5810999 A,1998.09.22,说明书第3栏第9-53行、附图3-4.

地址 德国纽伦堡

审查员 岑裕庭

(72)发明人 D·穆勒

(74)专利代理机构 北京三友知识产权代理有限公司

11127

代理人 党晓林 王小东

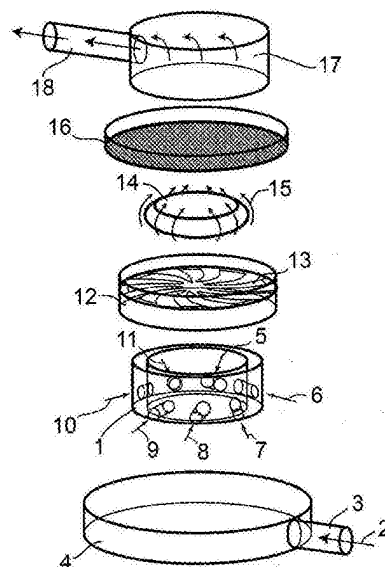
权利要求书1页 说明书3页 附图1页

(54)发明名称

用于清洁片剂的溶解室

(57)摘要

为了在介质的恒定流中溶解清洁片剂,提出了一种冲洗室,在该冲洗室中,片剂在介质的向上旋流中被溶解,从而抵靠过滤网将片剂保持为漂浮。



1. 一种用于清洁剂片剂的溶解室,其中,离心元件(5)被构造成用于使得消融介质(2)在所述清洁剂片剂下方形成上游湍流,所述消融介质被引导穿过所述离心元件而到达离心室(12),离心室(12)包括至少一个托架(13),所述托架(13)用于保持所述清洁剂片剂(14),所述离心室设置在所述离心元件的上方并且所述离心室的出口侧由过滤网覆盖。

2. 根据权利要求1所述的用于清洁剂片剂的溶解室,其中,所述离心元件具有至离心室(12)的多个入口孔(6,7,8,9,10,11)。

3. 根据权利要求2所述的用于清洁剂片剂的溶解室,其中,至所述离心室的所述入口孔相对于筒形的所述离心室的筒轴线以 $45^\circ$ 的倾角水平延伸和竖直延伸。

4. 根据权利要求1所述的用于清洁剂片剂的溶解室,其中,托架支撑能够更换的清洁剂片剂。

5. 根据权利要求4所述的用于清洁剂片剂的溶解室,其中,所述离心室的出口侧由过滤网覆盖,并且所述托架和所述过滤网之间的间隙不宽于所述片剂的直径与其厚度之和的四分之一。

6. 根据权利要求1所述的用于清洁剂片剂的溶解室,其中,所述消融介质的输入压力是4至10bar。

7. 根据权利要求1所述的用于清洁剂片剂的溶解室,其中,所述托架(13)保持所述清洁剂片剂以防止所述清洁剂片剂发生转动。

## 用于清洁片剂的溶解室

### 技术领域

[0001] 本发明涉及用于片剂的溶解室,其如用于将清洁剂、营养剂、肥料或者生物灭杀剂添加到水或其它溶剂的流中。

### 背景技术

[0002] 为了清洁设备,或者在冲洗系统和消毒装置中,水或其它介质与被压紧而形成片剂的添加剂混合。这些用于在混合室中被溶解。

[0003] 然而,迄今片剂的溶解仅能够利用大量的水或溶剂来实现。由于在介质中被运走的材料的量减少,因此在片剂尺寸减小的情况下清洁效果下降。最后,必须消耗大量的水或其它溶剂来完成溶解,而没有足够的清洁效果。因此,该过程通常被预先中断,从而片剂的剩余物保持在溶解室中,这些剩余物的移除有时很冗长。

[0004] 干扰清洁过程的另一原因在于,通过溶解室的流中的湍流导致活动区和中立区(neutral zone),在中立区中材料容易沉淀在壁处和角部中。

[0005] 这特别适合具有研磨组分的清洁剂,这些研磨组分通常是不溶于水的并且较重,因此在低流率的情况下易于沉淀在分隔件中,在大部分应用下,其中必须应用相当紧密的喷嘴来实现适当的清洁效果,这是因为那时在高压下仅能达到相当小的流速。

[0006] 对于这种应用(例如,通过移除齿菌斑的洗牙),对于包含磨粒的清洁剂来说已提出较大量的建议。

[0007] 所建议的大多数方案都涉及使用压缩空气:粉末状的喷射颗粒被直接吹送到牙齿上,或者被注入水流中以被水流覆盖或与其混合;或者利用压缩空气将具有喷射颗粒的清洁混合物(所谓的悬浮液)施加到牙齿表面。

[0008] 在牙科实践中,这些技术是常见的,这是因为在牙科实践中压缩空气被有规律地在手边用于钻孔并且被吹出装置。

[0009] 然而,对于通过移除生物膜和牙菌斑的日常口腔卫生来说,使用压缩机似乎是多余的并且将带来不相称的高成本。

[0010] 然而已公知的是,生物膜和沉淀物仅利用牙刷被粗略地移除,并且因此明显的是,利用轻柔研磨装置的日常清洁是优选的,具体地是因为当与一个人的舌头碰触时光滑牙齿的表面赋予了更多的愉悦感和卫生感。

[0011] 为此,在口腔冲洗器中采用研磨装置将是明显的,但这产生上面提到的问题。

[0012] 对此已提出许多方案,然而迄今为止这些方案也不能得到认可:

[0013] 早期的提议,如DE 197 29 516 A1、US 1.664.369、US 2,814,877、US 3971,136、US 3.863.628以及US 2003/0013063 A1、US 4,214,871和US 4.174.571涉及膏和粉末的使用,膏和粉末在水射流中的混合相当简单。但是这些方法在商业上是失败的,因为容器的清洁和再填充原来是相当麻烦的并且筒系统趋于被不溶解的介质的结块阻塞。因此从上世纪七十年代开始,提供可更换的插入物,诸如片剂或帽。

[0014] 因此,在DE 3322716 A1中,提出一种保存剂的杆,该杆沿着其长边被冲洗。然而,

位于其中心的杆身的增加的变细在随之发生的喷嘴和/或过滤器的阻塞的情况下通常导致杆的早期破坏。

[0015] 短暂地在美国市场上提供的Gillette S.A的具有管状帽的口腔冲洗装置(DE 696 05 184 T2)呈现出类似的问题,尽管用于橡胶软管的类似的冲洗装置已相当令人满意地工作,但其较大的喷嘴允许冲洗出较粗糙的组分,只要这些组分不阻塞喷嘴间隙。

[0016] 但是这在研磨组分和不溶解组分的情况下不工作。因此,帽的侵蚀和它们的破裂在这里也导致排出口的阻塞。

[0017] 对于Gimelli的WO 2008/046580 A1的方案呈现相反的问题,其中,片剂逆着水流的方向被定位在包围壳体中。因此,其不会破裂,然而会不可避免地出现中立区:这里剩余的基质在能够使用新片剂之前被再次复杂地移除。

### 发明内容

[0018] 因此,这里所公开的发明的任务是为了设计一种用于片剂的溶解室,使得这些效果不会发生,所述片剂是清洁剂的压紧制剂的最简单的形式。

[0019] 发明步骤是旨在控制水在片剂下方的均匀循环,因此该循环较少受到片剂的外层的边缘上的较强的侵蚀的影响,并且旨在避免片剂在最后阶段破裂。这利用流体力学成形的溶解室来实现,其中强制涡流将片剂保持为水平地漂浮。

[0020] 用于清洁剂片剂的溶解室设计成使得引入水流借助离心元件首先被移到上游湍流中,该离心元件将片剂抵靠过滤网从保持托架升起,所述过滤网覆盖在出口上方。

[0021] 托架和网之间的距离必须不大于片剂的直径与其厚度之和的四分之一,从而片剂即使在很大程度上被消融时也不能横向转向。

[0022] 托架优选地包括螺旋指状件,片剂被放置在该螺旋指状件上。来自片剂的化学内容物的涡流浪涌和排气引起振动,这致使片剂在螺旋指状件和网之间旋转,直到整个表面被相当均匀地消融。

[0023] 这样,确保了能够实现片剂的组分的不断减小的侵蚀。

[0024] 这通过逐渐变软的、更容易消融涂层的多层片剂组分来补充(如在申请人的申请DE 10 2010 051 226.5中描述的),因此不仅消融恒定数量的活性剂并且最后在高浓度的吸湿膨胀成分的情况下完全溶解片剂。

[0025] 在优选实施方式中,进水被引导通过圆形的、向内收敛的孔口而进入中央孔中,其中该进水导致向上的湍流。在该中央孔的上半部中被搁在指状托架上的片剂被设定成抵靠过滤网在上方漂浮,该过滤网将筒状孔与出口室的管道分离,该管道穿过软管被引入喷嘴中。

[0026] 其中,至所述中央室的所述入口孔相对于筒形的离心室的筒轴线以 $45^\circ$ 的倾角水平延伸和竖直延伸,所述消融介质的输入压力能是4至10bar”。

### 附图说明

[0027] 通过下列附图说明系统的优选实施方式:

[0028] 图1示出了水或介质射流2如何通过下部连接短管3进入溶解室1的供应段4中。

### 具体实施方式

[0029] 图1示出了水或介质射流2如何通过下部连接短管3进入溶解室1的供应段4中。其中水或介质射流借助离心元件5被迫进行湍流运动,所述水或介质射流穿过离心元件的对角入口孔6至11而到达离心室12,在离心室12的指状托架13上放置有清洁片剂14。

[0030] 这样被迫漂浮地运送片剂的水流15优先地从片剂下侧溶解该片剂并且使该片剂上升达到过滤网16以将其保持在那里,借此托架13和网16之间的小间隙17避免了片剂侧向转动或破裂。

[0031] 然后包含被溶解的并且现在被释放的磨粒的水流进入传送室18中并且从传送室进入作为排出口的连接短管19中。

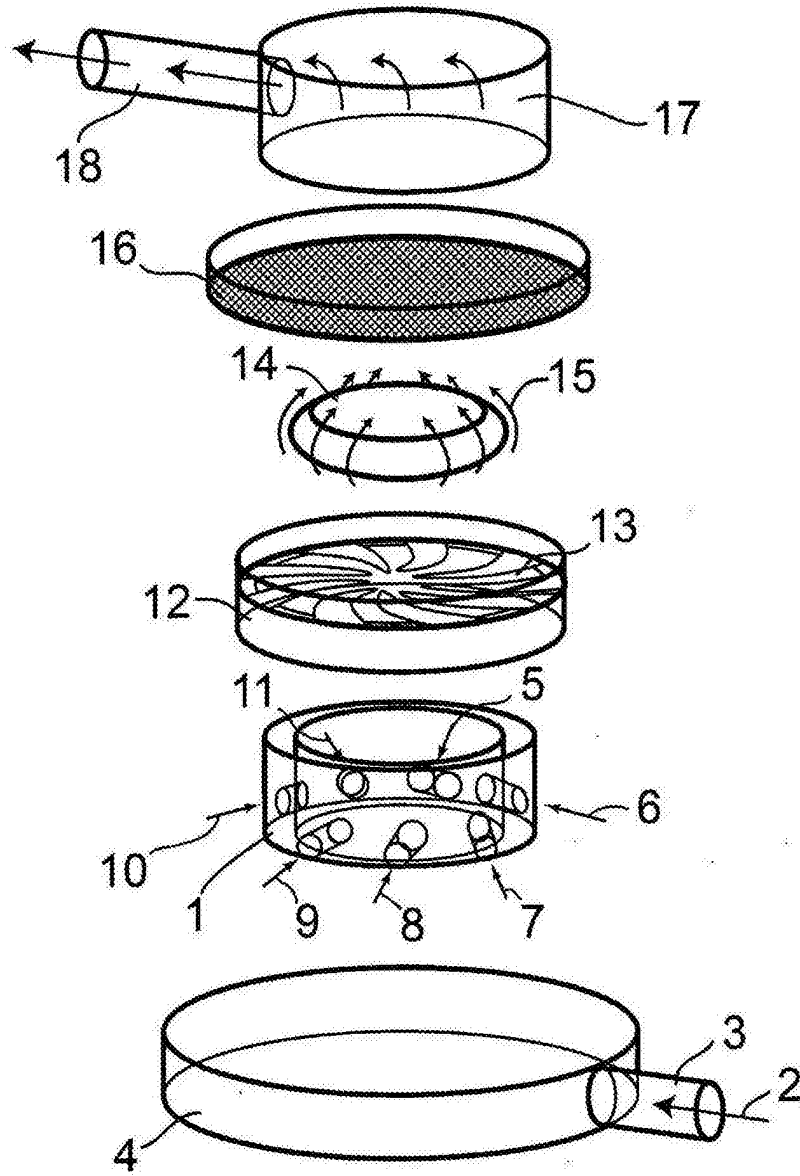


图1