



# (12) 发明专利申请

(10) 申请公布号 CN 101902983 A

(43) 申请公布日 2010. 12. 01

(21) 申请号 200880121214. 7

(51) Int. Cl.

(22) 申请日 2008. 12. 09

A61C 17/02(2006. 01)

(30) 优先权数据

61/014, 493 2007. 12. 18 US

(85) PCT申请进入国家阶段日

2010. 06. 17

(86) PCT申请的申请数据

PCT/IB2008/055166 2008. 12. 09

(87) PCT申请的公布数据

W02009/077920 EN 2009. 06. 25

(71) 申请人 皇家飞利浦电子股份有限公司

地址 荷兰艾恩德霍芬市

(72) 发明人 J·J·M·简森 B·戈藤伯斯

(74) 专利代理机构 北京市金杜律师事务所

11256

代理人 吴立明 陈宇萱

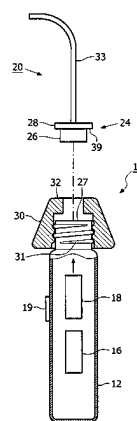
权利要求书 1 页 说明书 2 页 附图 2 页

## (54) 发明名称

用于压缩气体牙间隙清洁器的保护组件

## (57) 摘要

一种保护系统,包括器具的喷嘴部分(20),其在其近基端具有凸缘(24),该凸缘可拆卸地装配进器具的主体部分(12)中。帽部件(30,40),其固定或可固定至器具,具有开口(32,50),该开口相对于凸缘来配置,使得喷嘴可以延伸通过它,但是凸缘不能,从而在将帽部件可操作地固定至器具时,防止喷嘴在压缩气体的作用力下与器具分离和脱落。



1. 一种用于压缩气体口腔清洁器具的保护系统,包括:

所述器具的喷嘴部分(20),在其近基端具有凸缘(24),用于可拆卸地装配进所述器具的主体部分(12)中;以及

帽部件(30,40),其固定至或者可固定至所述器具,并且具有开口(32,50),所述开口相对于所述喷嘴部分的所述凸缘来配置,以允许所述喷嘴部分延伸通过所述开口,但是不允许所述凸缘延伸通过所述开口,使得当所述帽部件可操作地固定至所述器具时,所述喷嘴部分得以防止在压缩气体的作用力下与所述器具分离和脱落。

2. 如权利要求1所述的保护系统,其中所述帽部件可至少部分地从所述器具移除,由此允许方便地移除或替换所述喷嘴。

3. 如权利要求2所述的保护系统,其中所述帽部件可螺纹接合在所述器具上。

4. 如权利要求1所述的保护系统,其中所述帽部件配置为在审美上与所述器具的配置相兼容。

5. 如权利要求1所述的保护系统,其中所述帽部件包括盖(40),其由铰链部件(42)固定至所述器具的一部分,并且由可释放卡簧(46)固定至所述器具的另一部分。

6. 如权利要求5所述的保护系统,其中所述可释放卡簧包括锁定元件(47),其与所述器具中的阀门相啮合,以允许所述器具的操作。

7. 如权利要求1所述的保护系统,其中所述凸缘包括用于装配进所述器具的所述主体部分中的一个部分(26),以及配置用于防止所述喷嘴通过所述帽部件中的所述开口与所述器具分离的另一较大部分(28)。

8. 如权利要求1所述的保护系统,其中所述帽部件包括通风孔,用于排出所述帽部件的内体积中的任何累积气体。

9. 如权利要求1所述的保护系统,其中所述清洁器具是牙间隙清洁器具。

10. 一种具有保护系统的压缩气体口腔清洁器具,包括:

压缩气体口腔清洁器具(10),用于产生液滴流以清洁包括牙间隙区域的牙齿,所述器具包括喷嘴部分(20),在其近基端处具有凸缘(24),用于可拆卸地装配进所述器具的主体部分(12)中;以及

帽部件(30,40),其固定至或者可固定至所述器具,并且具有开口(32,50),所述开口相对于所述喷嘴部分的所述凸缘来配置,以允许所述喷嘴部分延伸通过所述开口,但是不允许所述凸缘延伸通过所述开口,使得当所述帽部件可操作地固定至所述器具时,所述喷嘴部分得以防止在压缩气体的作用力下与所述器具分离和脱落。

11. 如权利要求10所述的保护系统,其中所述帽部件可至少部分地从所述器具移除,由此允许方便地移除或者替换所述喷嘴。

## 用于压缩气体牙间隙清洁器的保护组件

### 技术领域

[0001] 本发明总体上涉及使用压缩气体的牙间隙清洁器具,并且更具体地,涉及用于防止该器具的喷嘴部分在其使用期间从器件的其余部分意外分离并脱开。

### 背景技术

[0002] 包含压缩气体源的牙间隙清洁器具通常使用气体来生成高速液滴流,该高速液滴流通过器具的延伸喷嘴部分被递送至选定的牙间隙。如果喷嘴没有牢固地固定在器具的其余部分,则喷嘴可能在压缩气体的压力下被推掉,导致对用户以及附近的其他人和/或财产的伤害。器具的喷嘴与其余部分之间缺乏牢固连接可能是由于连接由于例如损耗而受损,或是由于用户不经意地使其松动。

[0003] 由此,期望这样的一种牙间隙清洁器具,其被构造为或者具有相关联的结构用以防止喷嘴在压缩气体的作用下从该器具的其余部分分离。

### 发明内容

[0004] 由此,公开一种用于压缩气体口腔清洁器具的系统,包括:该器具的喷嘴部分,在其近基端具有凸缘,用于可拆卸地装配进器具的主体部分;以及帽部件,其固定至或者可固定至该器具,并且具有开口,该开口相对于喷嘴部分的凸缘来配置,以允许喷嘴部分延伸通过它但是不允许凸缘延伸通过它,使得当帽部件可操作地固定至该器具时,防止喷嘴部分在压缩气体的作用力下与器具分离和脱落。

### 附图说明

[0005] 图 1 和图 2 分别示出了用于防止喷嘴与压缩气体牙间隙清洁器具的其余部分分离的系统的实施方式的一个分解图和部分立体图;以及

[0006] 图 3 是示出图 1 中所示实施方式的备选实施方式的透视图

### 具体实施方式

[0007] 图 1 和图 2 示出了喷嘴保护组件的一个实施方式。将使用压缩气体的口腔(特别是牙间隙)清洁器具的一个示例总体上示为 10。在此示例中,器具 10 包括主体部分 12,其包括压缩气体源 16 和液滴生成器 18。当用户操作控制按钮 19 时,产生高速液滴流并将其引出主体部分 12,并且通过喷嘴组件 20 被引至牙间隙区域。压缩气体以高速推动液滴流。对于各种牙间隙清洁设备,器具 10 可以具有各种配置和指令。本喷嘴保护组件可用于包括压缩气体的源的那些口腔护理器具,压缩气体源带来了以下风险,即如果喷嘴没有适当地固定至器具的主体,则喷嘴可能高速地与器具的其余部分分离(也即,脱落),从而导致对用户或者周围其他人或财物的损伤。

[0008] 在本发明中,喷嘴 20 具有特定的配置,具体地,在喷嘴的底座(近基端)处的凸缘部分 24。通常,喷嘴 20 将从凸缘部分向外延伸,结束部分弯曲,以用于牙间隙清洁,当然这

种配置并非必须的。喷嘴 20 可以在其末端包括引导尖（未示出），以辅助将喷嘴定位在牙间隙空间中。该器具还可以用来清洁牙齿的前表面。凸缘 24 包括底座部分 26，在其外围周围与主体部分 12 的出口端 27 配合，并且还包括邻近部分 28，其直径略大于底座部分 26。该保护组件进一步包括帽部件 30，在其上端具有开口 32。开口 32 大到足以允许喷嘴管道 33 延伸通过它，但是小到足以使得凸缘的部分 28 大于该开口，由此防止喷嘴通过帽 30 掉出。

[0009] 在一个实施方式中，帽 30 的形式是截断的圆锥，其形状被设计为与主体部分 12 匹配或者集成。当然，同样可以使用其他形状。此外，尽管从审美的角度看帽部件 30 可以配置为与主体部分相匹配，但是这对于帽部件的正确操作来说并非必须的。在一个实施方式中，帽 30 是带螺纹的，并且与主体部分 12 末端处的带螺纹的部分 31 配合。在将帽 30 螺纹接合到主体部分上时，当出于任何原因在喷嘴与主体部分之间没有牢固的附接时，防止喷嘴 20 从主体部分脱落。在所示的布置中，凸缘 24 相对于帽部件和主体部分配置，使得当帽部件被完全螺纹接合在主体部分 12 上的时候，喷嘴的凸缘 24 牢固地安装在主体部分的末端中，其中凸缘的邻近部分 28 的下表面 39 与主体部分的出口端 27 相抵安装。由此，只要将帽螺纹接合到主体部分上，喷嘴相对于主体部分就是牢固的，并且不存在喷嘴与器具的主体部分分离或者飞离（脱落）的风险。

[0010] 如果期望，可以通过在帽部件与器具的主体之间添加连接体（诸如，弹性系链）来纳入附加的安全措施。帽部件还可以包括一个或多个通风孔，用于排出帽部件的内体积中的任何累积气体。

[0011] 图 3 示出了喷嘴保护组件的另一实施方式。该实施方式包括盖部件 40，其通过诸如铰链等枢轴元件 42 固定至器具主体 44 的末端，其中喷嘴 45 附接至器具的其余部分。盖部件 40 可以围绕铰链 42 自由旋转，但是不能与器具主体完全分离。盖部件 40 在所示的实施方式中是平坦的，并且通常可以由塑料或者金属制成。盖部件的相对边缘是卡簧 46，其包括将盖锁到器具主体上的锁定元件 47。在此位置，盖部件跨过器具主体的端而延伸，与器具的轴约成  $90^\circ$ 。

[0012] 当卡簧 46 在其锁定位置时，喷嘴 45 牢固地与器具的主体配合。盖部件 40 还具有开口 50，其允许喷嘴延伸通过它，但是不允许其底座凸缘部分延伸通过它，这与图 1 的实施方式相似。当卡簧被锁定时，喷嘴 45 被防止从器具上脱落，否则这种情况可能由于压缩气体的作用力而发生。在图 2 的修改中，喷嘴 45 可以通过螺纹连接或者摩擦装配而与主体部分独立地、牢固地啮合。为了去除喷嘴，要释放卡簧，并且盖部件围绕铰链 42 旋转到可以从盖部件去除喷嘴的点。即使卡簧 46 变松，盖部件 40 仍将附接至器具的主体，并且由此仍将防止变松的喷嘴从器具脱落。

[0013] 在此实施方式中，盖部件上的锁定元件还可以配置为与器具主体中控制来自该器具的液滴流的阀门 52 啮合。除非阀门由锁定部件啮合，否则器具不可操作。

[0014] 应当理解，其他布置也是可行的，包括具有可供喷嘴延伸的开口的帽部件，帽牢固地啮合或者附接至主体部分，以防止在器具的操作期间或者在压缩气体源可操作时，喷嘴从器具的其余部分脱落。

[0015] 尽管已经出于说明目的而描述了本发明的优选实施方式，但是应当理解，在不脱离所附权利要求限定的发明思想的情况下，实施方式中可以包含各种改变、修改和替换。

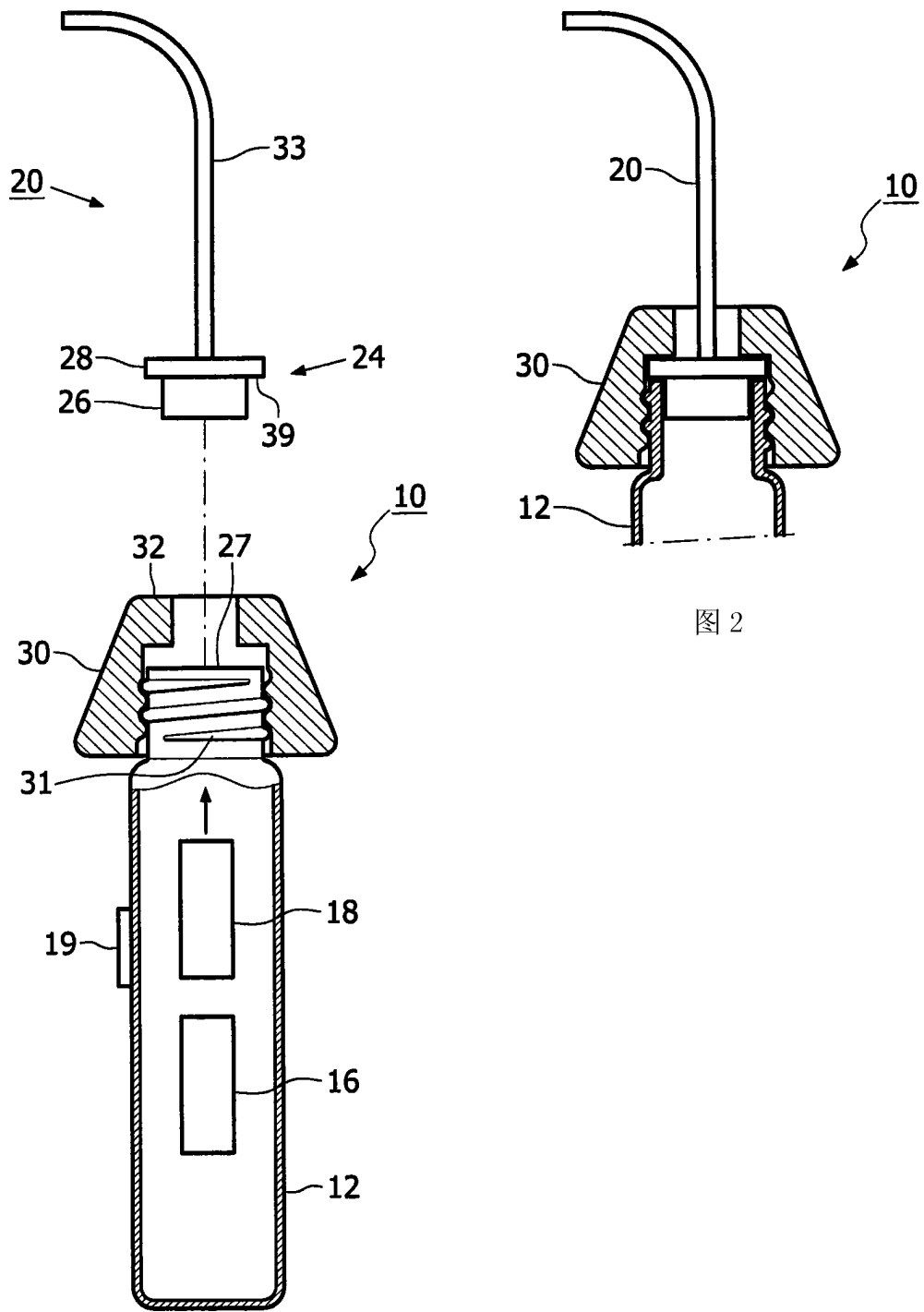


图 1

图 2

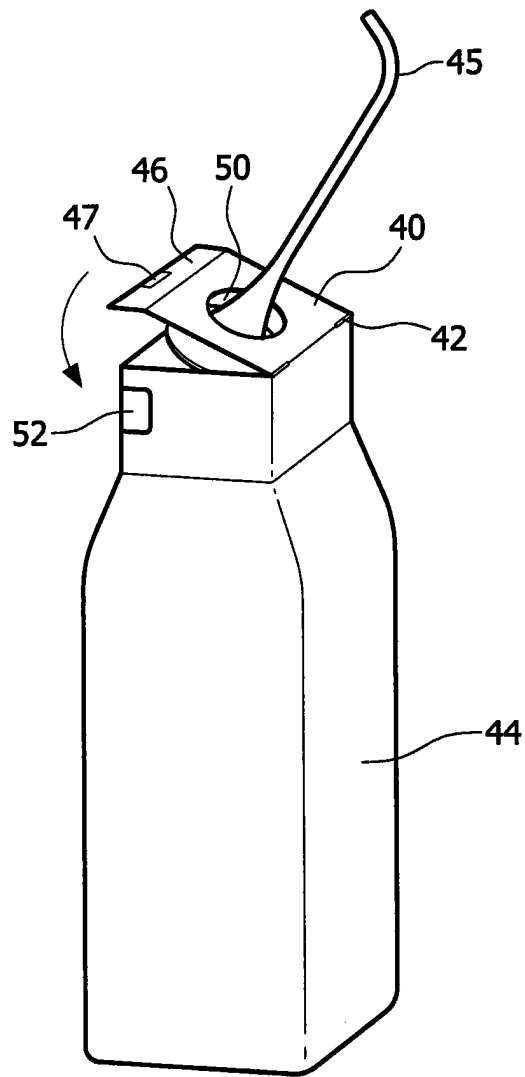


图 3