



(12)发明专利申请

(10)申请公布号 CN 109952073 A

(43)申请公布日 2019.06.28

(21)申请号 201780069225.4

A·格拉布洛弗

(22)申请日 2017.11.03

(74)专利代理机构 北京市金杜律师事务所

(30)优先权数据

11256

62/419,554 2016.11.09 US

代理人 郑立柱 杨军

(85)PCT国际申请进入国家阶段日

(51)Int.Cl.

2019.05.08

A61C 17/22(2006.01)

A46B 15/00(2006.01)

(86)PCT国际申请的申请数据

PCT/EP2017/078112 2017.11.03

(87)PCT国际申请的公布数据

W02018/086986 EN 2018.05.17

(71)申请人 皇家飞利浦有限公司

地址 荷兰艾恩德霍芬市

(72)发明人 S·C·迪恩 R·黑劳伊

A·H·耳麦勒 Y·博里森科

V·珍妮 M·K·J·德加格

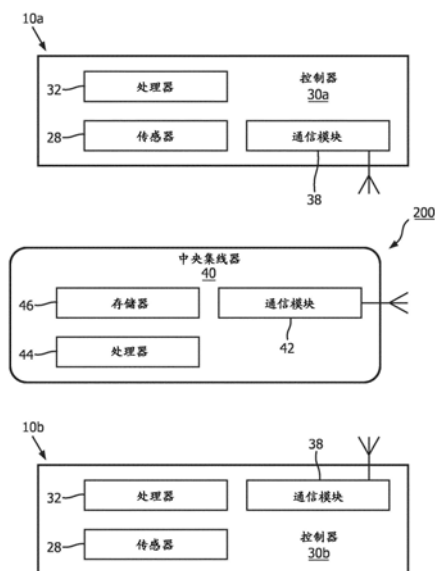
权利要求书2页 说明书11页 附图4页

(54)发明名称

用于使个人护理设备协作的网络

(57)摘要

一种用于修正用户的口腔护理程序的方法(400)。该方法包括以下步骤:(i)提供(410)网络(200),该网络(200)包括与第二个人护理设备(10b)通信的第一个人护理设备(10a);(ii)使用第一个人护理设备来清洁(420)口腔的至少一部分;(iii)当利用第一个人护理设备清洁时,获得(440)口腔的至少一部分的传感器数据;(iv)将所获得的传感器数据传递(450)至第二个人护理设备;以及(v)基于所传递的传感器数据,修正(460)所述第二个人护理设备的功能。



1. 一种用于修正用户的口腔护理程序的系统(200),所述系统包括:
第一个人护理设备(10a),被配置为获得所述用户的口腔的至少一部分的传感器数据;
以及
第二个人护理设备(10b),与所述第一个人护理设备通信;
其中所述第二个人护理设备被配置为从所述第一个人护理设备接收所获得的所述传感器数据,并且还被配置为基于所获得的所述传感器数据来修正所述第二个人护理设备的功能。
2. 根据权利要求1所述的系统,还包括中央集线器(40),所述中央集线器(40)被配置为促进所述第一个人护理设备与所述第二护理设备之间的通信。
3. 根据权利要求1所述的系统,其中进行所述修正以校正经由所获得的所述传感器数据所识别到的所述用户的口腔清洁中的缺陷。
4. 根据权利要求1所述的系统,其中所获得的所述传感器数据包括关于自所述第一个人护理设备被用户使用以来的时间段的信息。
5. 一种用于修正用户的口腔护理程序的方法(400),所述方法包括以下步骤:
提供(410)包括第一个人护理设备(10a)和第二个人护理设备(10b)的网络(200),其中所述第一个人护理设备与所述第二个人护理设备通信;
使用所述第一个人护理设备来清洁(420)所述用户的口腔的至少一部分;
当利用所述第一个人护理设备清洁时,获得(440)所述口腔的所述至少一部分的传感器数据;
将所获得的所述传感器数据传递(450)至所述第二个人护理设备;以及
基于被传递的所述传感器数据来修正(460)所述第二个人护理设备的功能。
6. 根据权利要求5所述的方法,其中进行所述修正以校正经由所获得的所述传感器数据所识别到的所述用户的口腔清洁中的缺陷。
7. 根据权利要求5所述的方法,还包括中央集线器(40),所述中央集线器(40)被配置为促进所述第一个人护理设备与所述第二护理设备之间的通信。
8. 根据权利要求5所述的方法,还包括成像设备(50),所述成像设备(50)被配置为获得所述口腔的一个或多个图像。
9. 根据权利要求5所述的方法,其中由所述第二个人护理设备来自动地进行所述修正。
10. 根据权利要求5所述的方法,其中所述修正是给所述用户的通知。
11. 一种用于修正用户的口腔护理程序的方法(400),所述方法包括以下步骤:
提供(410)包括第一个人护理设备(10a)和成像设备(10b)的网络(200),其中所述第一个人护理设备与所述成像设备通信;
使用所述成像设备来获得(430)所述用户的口腔的至少一部分的图像;
将所获得的所述图像传递(450)至所述第一个人护理设备;以及
基于被传递的所述图像来修正(460)所述第一个人护理设备的功能。
12. 根据权利要求11所述的方法,其中进行所述修正以校正经由所获得的所述传感器数据所识别到的所述用户的口腔清洁中的缺陷。
13. 根据权利要求11所述的方法,其中所述网络还包括中央集线器(40),所述中央集线器(40)被配置为促进所述第一个人护理设备与所述第二护理设备之间的通信。

-
14. 根据权利要求11所述的方法,其中由所述第二个人护理设备来自动地进行所述修正。
 15. 根据权利要求11所述的方法,其中所述修正是给所述用户的通知。

用于使个人护理设备协作的网络

技术领域

[0001] 本公开一般地涉及用于使用智能协作个人护理设备的网络来改进口腔护理的方法和系统。

背景技术

[0002] 日常口腔卫生例程可以由不同的步骤组成,诸如,刷牙、齿间清洁、舌清洁和抗菌嘴冲洗。研究表明,不能有效地执行日常口腔卫生习惯中的一个或多个步骤可能导致牙龈和牙周疾病,这些牙龈和牙周疾病与心脏问题、糖尿病和多个其他严重医疗问题有关。在经常刷牙的人当中,不正确的刷牙习惯可能导致刷牙覆盖范围窄并且因此导致表面没有被充分清洁。

[0003] 有许多不同的产品可用于促进和增强有效的口腔护理。电动牙刷、牙线和舌清洁器是为了帮助用户改进他们日常口腔卫生例程而被售卖的。所有这些产品都旨在是互补的,并且可以以特定次序被用于实现适当的护理目标。所推荐的次序可以根据用户、口腔卫生专家或者各种其他因素而变化。然而,下面所推荐的次序很重要,因为它被设计为使口腔卫生最优化并且对口腔表面的伤害最小化。所推荐的次序的仅仅一个示例可以是:(1) 齿间清洁;(2) 利用牙刷清洁;(3) 舌清洁;以及(4) 嘴冲洗。

[0004] 然而,大多数消费者旨在按照推荐使用他们的牙刷来清洁牙齿,包括每日一次或者两次,但是跳过或者错过例程的其他步骤。附加地,完成例程的每个步骤的许多消费者都无法有效地实现每一个目标。进一步地,当消费者可以接收到来自任何一个设备的关于清洁阶段的反馈时,该信息不会在相同的或者随后的清洁阶段中被其他设备共享或者利用。的确,用于促进或者改进用户的口腔护理的口腔卫生设备之间没有通信。

[0005] 因此,在本领域中持续需要共享关于清洁覆盖范围和/或有效性的信息的智能协作个人护理设备的网络以便自动地改进用户的口腔护理。

发明内容

[0006] 本发明涉及用于在多个口腔护理设备之间共享数据以改进口腔护理的发明性方法和系统。被应用于所连接的口腔护理设备的网络,发明性方法和系统使得口腔护理效率和例程能够通信,并且因此改进口腔护理。所连接的口腔护理设备通过用户共享关于设备的使用或者不使用、设备使用的次序、以及特定设备的质量、持续时间和/或有效性的信息。利用这种信息,所连接的口腔护理设备可以自动地适于实现对于用户的改进的口腔护理。

[0007] 一般地,在一个方面中,提供了一种修正用户的口腔护理程序的方法。该方法包括以下步骤:(i) 提供网络,该网络包括第一个人护理设备和第二个人护理设备,其中第一个人护理设备与第二个人护理设备通信;(ii) 使用第一个人护理设备来清洁口腔的至少一部分;(iii) 当利用第一个人护理设备清洁时,获得口腔的至少一部分的传感器数据;(iv) 将所获得的传感器数据传递至第二个人护理设备;以及(v) 基于所传递的传感器数据来修正第二个人护理设备的功能。

[0008] 根据一个实施例,进行修正以校正经由所获得的传感器数据所识别到的用户的口腔清洁中的缺陷。

[0009] 根据一个实施例,网络进一步包括中央集线器,该中央集线器被配置为促进第一个人护理设备与第二护理设备之间的通信。

[0010] 根据一个实施例,网络进一步包括成像设备,该成像设备被配置为获得口腔的一个或多个图像。

[0011] 根据一个实施例,通过第二个人护理设备自动进行修正。

[0012] 根据一个实施例,修正是给用户的通知。

[0013] 根据一个方面,是一种用于修正用户的口腔护理程序的方法。该方法包括以下步骤:(i) 提供网络,该网络包括第一个人护理设备和成像设备,其中第一个人护理设备与成像设备通信;(ii) 使用成像设备来获得口腔的至少一部分的图像;(iii) 将所获得的图像传递至第一个人护理设备;以及(iv) 基于所传递的图像来修正第一个人护理设备的功能。

[0014] 根据一个方面,是一种用于修正用户的口腔护理程序的系统。该系统包括:(i) 第一个人护理设备,该第一个人护理设备被配置为获得用户的口腔的至少一部分的传感器数据;以及(ii) 第二个人护理设备,该第二个人护理设备与第一个人护理设备通信;其中第二个人护理设备被配置为从第一个人护理设备接收所获得的传感器数据,并且还被配置为基于所获得的传感器数据来修正第二个人护理设备的功能。

[0015] 根据一个实施例,该系统进一步包括中央集线器,该中央集线器被配置为促进第一个人护理设备与第二护理设备之间的通信。

[0016] 根据一个实施例,该系统进一步包括成像设备,该成像设备被配置为获得口腔的一个或多个图像。

[0017] 应当理解,前述概念以及下文中更详细地讨论的附加概念的所有组合(倘若这样的概念并非相互不一致)都可以被设想为本文中所公开的发明主题的部分。特别地,出现在本公开末尾处的要求保护的主题的所有组合都可以被设想为本文公开的发明主题的部分。

[0018] 本发明的这些和其他方面是显而易见的并且将参照在下文中所描述的(多个)实施例加以阐明。

附图说明

[0019] 在附图中,贯穿不同的视图,同样的附图标记一般指代相同的部分。而且,附图不一定按比例绘制,而是通常将重点放在说明本发明的原理。

[0020] 图1是根据一个实施例的口腔护理设备的图示。

[0021] 图2是根据一个实施例的口腔护理设备控制系统的示意性图示。

[0022] 图3是根据一个实施例的口腔护理设备控制系统的示意性图示。

[0023] 图4是描绘了根据一个实施例的、在网络内传递口腔卫生信息的方法的流程图。

具体实施方式

[0024] 本公开描述了在多个口腔护理设备之间共享数据的方法和系统的各个实施例。更一般地,申请人已经意识到并理解,提供智能设备的网络以监控用户的口腔护理以便提供对用户的清洁效率、技术、持续时间和用户的口腔卫生的其他参数的评估。因此,本文中所

描述或者所设想的方法提供了被配置为传递关于用户的口腔卫生的传感器数据的口腔护理设备的协作网络。根据一个实施例,所连接的口腔护理设备中的一个或多个自动适于响应于来自其他口腔护理设备的所传递的传感器数据来增强口腔护理。

[0025] 利用本文中的实施例和实施方式的特定目标是提供关于诸如电动牙刷、齿间设备、电动剃刀、皮肤清洁器和/或许多其他个人护理设备等个人护理设备的使用的信息。

[0026] 参照图1,在一个实施例中,提供了个人护理设备10,该个人护理设备10包括主体部分12和头部构件14。头部构件14包括其端部远离主体部分的头部16。主体部分12通常包括外壳,该外壳的至少一部分是中空的,该外壳用于容纳个人护理设备的部件。头部构件14被安装成能够相对于主体部分12移动。运动可以是各种不同的运动中的任何一种,包括振动或者旋转等。

[0027] 主体部分12通常容纳具有用于生成运动的马达22的传动系组件、以及用于将所生成的运动传输至头部构件4的传输部件或者传动系轴24。例如,传动系包括马达或者(多个)电磁铁22,该马达或者(多个)电磁铁22生成传动系轴24的运动,该运动随后被传输至头部构件14。除了其他部件之外,传动系可以包括诸如电源、振荡器和一个或多个电磁铁等部件。在该实施例中,电源包括未被示出的一个或多个可再充电电池,例如,该一个或多个可再充电电池可以在充电支架中充电,个人护理设备10在未被使用时被放置在该充电支架中。根据一个实施例,头部构件14被安装到传动系轴24上,以便能够相对于主体部分12振动。头部构件14可以被固定安装到传动系轴24上,或者可以备选地被可拆卸地安装,使得头部构件14可以利用用于不同的操作特征的不同的刷头构件替换,或者当头部的部件被磨损并需要替换时。

[0028] 主体部分12还被设置有用于激活和去激活传动系的用户输入26。用户输入26允许用户操作个人护理设备10,例如以接通和关断设备。用户输入26例如可以是按钮、触摸屏或者开关。

[0029] 虽然在图1所示的实施例中的个人护理设备10是电动牙刷,但是应当理解,在一个备选实施例中,个人护理设备是手动牙刷(未示出)、牙线清洁设备、电动剃刀、皮肤清洁器或者其他个人护理设备。

[0030] 个人护理设备10包括一个或多个传感器28。传感器28在图1中被示出为在主体部分12内,但是可以位于设备内(例如,在头部构件14或者头部16内)的任何地方。传感器28可以包括:例如,6轴或者9轴空间传感器系统。例如,传感器28可以被配置为使用例如3轴陀螺仪和3轴加速计来提供相对运动(三个轴平移和三个轴旋转)的6个轴的读数。作为另一示例,传感器28被配置为使用例如3轴陀螺仪、3轴加速计和3轴磁力计来提供相对运动的9个轴的读数。其他传感器可以单独使用或者与这些传感器结合使用,包括但不限于压力传感器和其他类型的传感器,诸如,电容式传感器、摄像头、光电管、时钟、定时器和其他类型的传感器。许多不同类型的传感器也可以使用,如本文所描述或者所设想的。根据一个实施例,传感器28被配置为生成指示个人护理设备10的加速度和角定向的信息。传感器可以包括一起工作的两个以上的传感器28。

[0031] 由传感器28生成的传感器数据被提供至控制器30。控制器30可以由一个或多个模块形成,并且被配置为响应于输入,诸如经由用户输入26所获得的输入,来操作个人护理设备10。控制器30可以包括例如处理器32和存储器34。处理器32可以采取任何合适的形式,包

包括但不限于微控制器、多个微控制器、电路系统、单一处理器或者多个处理器。存储器34可以采取任何合适的形式,包括非易失性存储器和/或RAM。非易失性存储器可以包括只读存储器(ROM)、硬盘驱动器(HDD)或者固态驱动器(SSD)。除此之外,存储器还可以存储操作系统。RAM被处理器用来进行数据的临时存储。根据一个实施例,操作系统可以包含代码,该代码在被控制器30执行时控制个人护理设备10的硬件部件的操作。根据一个实施例,传感器28与控制器30成一体。

[0032] 根据一个实施例,个人护理设备10包括传输所收集的传感器数据的通信模块38,并且可以是能够传输有线或者无线信号的任何模块、设备或装置,包括但不限于Wi-Fi、蓝牙、近场通信和/或蜂窝模块。

[0033] 参照图2,提供了智能协作个人护理设备10a和个人护理设备10b的网络200的一个实施例。根据一个实施例,个人护理设备10a、10b中的每一个都包括控制器30、处理器32、传感器28(传感器28可以与控制器成一体,或者仅仅与控制器通信)、以及通信模块38。个人护理设备10a和个人护理设备10b可以例如是牙刷、齿间牙线器、舌清洁器、呼吸传感器、或者各种其他设备中的任何一个。虽然图2中的网络200仅包括两个个人护理设备,但是应当理解,网络可以包括任何数目的个人护理设备。

[0034] 网络200可选地包括中央集线器40,该中央集线器40可以是被配置为或者能够接收和处理从个人护理设备10a和个人护理设备10b所传输的传感器信息的任何设备。中央集线器40可以是例如用于个人护理设备10a和个人护理设备10b中的一个或两个的基站或者充电站。中央集线器40可以备选地是例如本地或远程计算机或者服务器。作为另一示例,中央集线器40可以是对在线用户可用的托管服务器或者服务。中央集线器40还可以是智能电话、可穿戴式、平板式或者其他便携式计算设备。中央集线器40可以是例如智能浴室镜子或者任何其他智能部件。

[0035] 根据一个实施例,中央集线器40包括通信模块42,该通信模块42可以是能够接收有线或者无线信号的任何模块、设备或装置,包括但不限于Wi-Fi、蓝牙、近场通信和/或蜂窝模块。中央集线器40还包括处理器44,该处理器44接收来自个人护理设备10a和个人护理设备10b的传感器28的传感器信息或者传感器数据的分析。根据一个实施例,设备40可以包括用于存储来自个人护理设备10a和个人护理设备10b中的一个或两个的所接收的信息或者任何其他信息的存储器46。

[0036] 根据系统200的一个实施例,个人护理设备10a和个人护理设备10b可以彼此直接通信。备选地或者附加地,个人护理设备10a和个人护理设备10b被配置为与中央集线器40通信。根据另一实施例,个人护理设备10a和个人护理设备10b中的一个或两个仅与中央集线器40通信。许多其他配置都是可能的。

[0037] 仅仅作为一个示例,个人护理设备10a和个人护理设备10b中的一个或两个利用传感器28收集传感器信息,并且在本地经由Wi-Fi或者蓝牙连接将信息传输至智能电话设备,传感器信息在智能电话设备中被处理和/或存储。作为另一示例,个人护理设备10a和个人护理设备10b中的一个或两个使用传感器28收集传感器信息,并且经由Wi-Fi连接将该信息传输至互联网,在互联网中,该信息被传递至远程服务器设备40。远程服务器设备40处理和/或存储传感器信息。用户可以直接访问该信息或者可以接收来自远程服务器设备40或者相关联的设备的报告、更新或者其他信息。

[0038] 根据一个实施例,网络200在个人护理设备10a和个人护理设备10b中的一个或两个和/或中央集线器40之间传递信息,该信息包括数据,诸如,设备的使用、设备的未使用、两个或更多个设备的使用次序、对规定的或者程控的个人护理例程的遵守、个人护理的质量(诸如,刷牙、牙线清洁或者舌清洁的效率或覆盖范围,和/或刷牙、牙线清洁或者舌清洁的持续时间)。个人护理设备10a和个人护理设备10b中的一个或两个可以利用该信息来修正它的功能、行为或者其他参数。该修正可以是自动化过程。该修正可以简单地在检测到已经或者将要被跳过的一个或多个设备时提醒用户经历正确的顺序。更高级的修正可以使清洁例程的随后步骤弥补一个或多个先前的步骤或例程的弱点。下面的示例说明了个人护理设备10之间的网络200内的信息交换可以如何改进口腔清洁例程的结果。

[0039] 示例1

[0040] 在该示例中,个人护理设备10a是电动牙刷。该电动牙刷检测到,用户在刷牙阶段向下刷嘴的左上部分。牙刷10a与基站40共享该信息。基站40确定网络200内的其他设备中的哪一个设备将最好地弥补刷牙缺陷。在确定所连接的牙线器10b够用时,基站将它必须把额外的注意力集中在用户的嘴的左部分上的信号传输至牙线器10b。

[0041] 示例2

[0042] 在该示例中,联网的呼吸传感器10a检测到用户已经有一定程度的口臭。呼吸传感器与基站40共享该信息。基站40分析所接收到的信息,可能将所接收到的信息与预定阈值进行比较,并且触发使用舌清洁器10b的警报或者指示。基站将信号传输至舌清洁器以自动适应舌清洁时间。例如,信号可以指示舌清洁器应该响应于所检测到的口臭使清洁时间加倍或者延长清洁时间。

[0043] 示例3

[0044] 在该示例中,联网的牙缝清洁器设备10a检测特定齿间空间中的牙龈炎。牙线器设备与基站40共享该信息,该信息可选地包括位置和牙龈指数。基站40分析所接收到的信息,并且确定系统中的其他设备中的哪一个最好地解决所检测到的牙龈炎。基站将信号传输至牙刷10b,该牙刷10b将适应其幅度、强度和/或刷牙时间以集中于检测到牙龈炎的位置。

[0045] 示例4

[0046] 在该示例中,联网的漱口水容器或者分配器10a检测到用户正在使用漱口水,包括诸如漱口水的数量是否足够和/或冲洗的持续时间是否足够等信息。漱口水容器或者分配器将信息传递至基站40。基站将信号传输至牙线器10b,该牙线器10b降低其幅度、强度和/或牙线清洁爆发持续时间以使可能发生在釉质表面的损害最小化并且防止磨损。备选地,基站40和/或牙线器10b可以触发使用温和的牙线清洁强度的警报或者指示。

[0047] 根据一个实施例,系统200包括用于分析传感器数据并且修正网络内的一个或多个设备的功能以便使个人护理最大化的算法。对于一般顺序的检查和校正,可以使用下面的算法。给出推荐的个人卫生步骤顺序包含n个动作,诸如,动作1(例如,利用设备10a牙线清洁)、动作2(例如,利用设备10b刷牙)以及动作3(例如,利用设备10c舌清洁),工作流程可以被描述为如下:对于每个设备10a、10b和10c,一旦该设备被用户握持使用,设备以口腔卫生步骤的顺序与先前的设备通信以检查该设备是否已经被使用。如果确实已经使用了先前的设备n,则设备或者系统将提示提供给用户设备n+1。如果还未使用先前的设备,则设备或者系统将提示提供给用户设备n-1。例如,当用户拿起牙刷10a开始刷牙时,该动作将触发牙

线器10b发出提示。这确保齿间清洁伴随刷牙。这会建立或者维持在一个例程中同时做这两个动作的习惯。

[0048] 仅仅作为一个示例,方法或者系统可以利用下面的算法来分析传感器数据并且修正网络内的一个或多个设备的功能以便使口腔护理最大化,尽管许多其他算法和方法也是可能的:

[0049]

If user touches device n

then

device n triggers the alarm of device (n+1) once the user is done with step 1.

If user touches device n with $n > 1$

Then

While ($n > 1$)

Device n sends a request to device (n-1) checking whether it

[0050]

has been used

If yes

then

If user is currently holding device n

Then

Device n triggers the alarm of device n+1 once the user is done using device n

Else trigger the alarm of device n.

Else $n = n-1$

End while

End if

End if

Reset all device statuses

[0051] 示例5

[0052] 在该示例中,齿间牙线器10a从一个或多个内部传感器确定设备已经被使用了5天。齿间牙线器与基站40和/或牙刷10b共享该信息。例如,基站40可以确定网络200内的其

他设备中的哪一个最好地弥补牙线清洁缺陷。在确定所连接的牙刷10b够用时,基站将随后的刷牙阶段必须花更长的时间和/或更难弥补用户未能使用齿间牙线器的信号传输至牙刷10b。

[0053] 备选地,基站40可以确定个人护理设备10n中的一个或多个在某个时间段内还未被激活和/或还未与基站通信。该时间段可以是基于预先被编程的或者预先确定的时间长度,诸如,24小时、几天或者其他时间。在该实施例中,基站不需要从还未被用户使用的个人护理设备接收信息;相反,基站可以确定这是基于缺乏来自个人护理设备或者通过个人护理设备所进行的通信或者其他活动。基站然后可以确定网络200内的其他设备中的哪一个最好地弥补缺陷。

[0054] 示例6

[0055] 在该示例中,个人设备10a使用来自一个或多个传感器的数据来确定口腔内的补牙、牙套、镶牙或者其他牙部件的位置。个人设备与基站40和/或另一设备10b共享该信息。基站40将指示牙部件的位置和/或身份的信号传输至网络内的一个或多个其他个人设备。其他个人设备然后可以修正它们的活动、持续时间或者其他参数以适应该信息。例如,其他个人设备可以减少所识别到的牙部件的位置周围的活动。

[0056] 示例7

[0057] 在该示例中,个人设备10a使用来自一个或多个传感器的数据来识别早期龋齿(包括龋齿的位置)。个人设备与基站40和/或另一设备10b共享该信息。基站40将指示牙龋齿的位置的信号传输至网络内的一个或多个其他个人设备。其他个人设备然后可以修正它们的活动、持续时间或者其他参数以适应该信息。例如,其他个人设备可以增加龋齿区域中的活动,以便防止在找到专业帮助之前进一步腐坏。

[0058] 示例8-牙龈炎检测和校正

[0059] 根据一个实施例,系统或网络200可以被用于通知用户他们有牙龈炎,并且识别牙龈炎在嘴中所处的位置。值得注意的是,牙龈炎容易通过适当的口腔护理校正。存在多种检测牙龈炎的技术,尽管该信息被馈给然后必须采取处理牙龈炎的动作的用户。然而,用户可能会忘记需要额外护理的位置,特别是如果在口腔护理例程结束时被给出反馈,并且需要采取有意识的动作来提供额外的口腔清洁以解决牙龈炎。

[0060] 根据一个实施例,系统或网络200可以被配置为自动地修正口腔护理例程以解决所检测到的牙龈炎,可能在不知道用户修正的情况下。例如,归因于所检测到的牙龈炎水平,系统可以自动地增加空气或液体喷射牙线器的清洁喷射的次数,这可以立即被递送,或者在随后口腔清洁例程中被处理相同的位置时被递送。在一个刷牙实施例中,部分调步信号或者刷牙强度可以被调整以确保在检测到牙龈炎时进行额外的清洁。根据另一实施例,系统响应于牙龈炎检测来修正两个或更多个设备的操作。

[0061] 根据另一实施例,系统或网络200内的设备10对牙龈炎的检测可以自动地产生当前或随后的刷牙动作的幅度或频率的改变,并且还可以改变刷洗每个部分所花费的时间量。例如,牙刷通常将口腔分成4个、6个或更多个部分或者区域,并且用户可以在预定时间后经由简短信号被指示移动到不同的部分。根据一个实施例,部分定时可以至少部分地由所确定的牙龈炎位置和/或水平确定。例如,对于检测到牙龈炎的(多个)区域,可以增加定时。根据另一实施例,口腔护理指导软件应用程序(app)可能具有由用户或者牙科专家确定

或者设置的焦点区域,并且这些可以通过所检测到的牙龈炎位置和/或水平被配置或者修正。指导app可以包括:例如,最后清扫阶段,其中,用户被指示哪些区域需要额外注意。该功能可以基于位置、时间和所检测到的牙龈炎水平。

[0062] 根据另一实施例,通过系统或网络200内的设备10对牙龈炎的检测可以自动影响冲牙器的一个或多个参数,包括但不限于水压、脉冲类型和/或喷射形式,使得清洁在问题区域中被增强并且同时用信号被发送。调整可以达到更高的强度水平,以确保更有效的清洁,或者归因于发炎部位处的潜在敏感性,可以达到更舒适的水平,结合可感知的差异,向用户发出需要徘徊和彻底清洁的信号。

[0063] 根据一个实施例,修正或者方向可以在多个随后清洁周期中重复,即使牙龈炎明显被解决。例如,这可以确保状况被完全处理并且不会恢复。因此,系统或网络200可以自适应地学习用户的麻烦点或方法,并且可以自动适应当前和/或未来的清洁例程以解决问题和/或防止问题再次发生。

[0064] 示例9-所连接的成像设备

[0065] 根据一个实施例,系统或网络200可以包括成像设备10或者与成像设备10有线和/或无线通信,该成像设备10被配置为促进或增强系统的一个或多个功能。例如,被着色的牙齿对于许多人而言,特别是对于吸烟或者摄食咖啡、茶、红酒和其他着色液体或者食物的人而言是忧虑或者问题。通常,这些着色可以通过附加刷牙或者使用温和的研磨牙膏被去除。附加地,牙龈炎对许多成年人而言是问题。根据系统或网络200的一个实施例,用户的牙齿的图像可以被用来检测牙龈炎,确定剩余的斑块,和/或分析其他口腔状况。

[0066] 参照图3,提供了系统或网络200的一个实施例,该系统或网络200包括智能协作设备10a和智能协作设备10c以及中央集线器40。设备10a是个人护理设备,诸如,牙刷、电动牙线清洁设备、舌清洁器、漱口水容器或者其他个人护理设备。虽然图3描绘了单个人护理设备,但是应当理解,系统或网络200可以包括多个个人护理设备。根据该实施例,设备50是被配置为获得用户的嘴的一个或多个图像的成像设备,诸如,智能电话。因此,设备50包括摄像头300。除了智能电话之外,成像设备50可以是探头或者被配置为获得用户的嘴的一个或多个图像的其他设备。例如,成像设备50可以被并入牙刷、电动牙线清洁设备、舌清洁器、漱口水容器或者其他个人护理设备中。根据又一示例,设备50可以是智能镜子,诸如,浴室镜子。成像设备50还可以是可穿戴式设备,诸如,智能眼镜(例如,Google眼镜)。附加地,除了许多其他组合之外,设备还可以是诸如镜子和摄像头等两个或更多个设备的组合。成像设备50获得照片并且将信息传递至个人护理设备10a和/或中央集线器40。照片可以通过个人护理设备10a、成像设备50和/或中央集线器40中的任何一个,或者人检查个人护理设备10a、成像设备50和/或中央集线器40中的任何一个上的照片来分析。根据该分析,个人护理设备10a可以修正它的功能以解决在一个或多个图像中所识别到的任何问题。修正可以是自动的。

[0067] 根据一个实施例,用户可以采用口腔的图像,暴露尽可能多的门牙和牙龈。根据另一实施例,图像是在没有用户动作的情况下获得的,诸如,通过浴室中的智能镜子。多个图像可以被获得并且被拼接在一起以提供口腔的附加覆盖范围。

[0068] 例如,如果检测到牙齿着色,则刷牙例程可以被自动修正或者创建以在被着色的区域提供延长的刷牙时间。备选地,系统可以向用户推荐使用温和的研磨剂和/或美白牙膏

或者另一种家用美白产品。可选地,系统可以提供订购这些产品的功能,或者推荐可以购买它们的本地或在线商店。作为另一示例,电动牙线清洁设备可以归因于成像所检测到的牙龈炎水平而自动增加清洁喷射的次数,这可以被立即递送,或者在随后清洁阶段被处理相同的位置时被递送。

[0069] 根据另一实施例,电子鼻设备和诸如智能眼镜、智能镜子或者摄像头等另一设备的组合可以区分源于口腔中的恶臭与其他恶臭,并且因此可以对应地调整口腔护理例程。

[0070] 根据一个实施例,如果系统随着时间的过去确定已经执行了被修正的口腔护理例程并且未解决着色、牙龈炎或者其他状况,则系统可以进一步修正口腔护理程序或者推荐。例如,系统可以推荐去看专业美白处理的牙医。系统甚至可以自动定位附近的从业者并且预约美白服务。

[0071] 参照图4,在一个实施例中,是用于修正用户的口腔护理(诸如,修正口腔护理程序和/或口腔护理设备)的方法400的流程图。在方法的步骤410中,提供了智能协作设备10a、10b、10c等的网络200。协作设备和网络可以是在本文中所描述或所设想的实施例中的任何一个。例如,根据一个实施例,网络包括第一个人护理设备10a、第二个人护理设备10b、成像设备50和/或中央集线器40。

[0072] 在方法的步骤420中,用户的口腔的至少一部分是使用第一个人护理设备10a来清洁的。例如,用户可以刷牙、牙线清洁、清洁舌、使用漱口水和/或另外的清洁口腔。

[0073] 根据方法的另一实施例,在方法的步骤430中,成像设备50获得口腔的一个或多个图像。如本文所描述的,图像可以使用诸如智能电话等来主动获得,和/或可以使用诸如智能镜子的设备来被动获得。

[0074] 在方法的步骤440中,第一个人护理设备在清洁阶段期间获得口腔的至少一部分的传感器数据。例如,个人护理设备可以获得关于清洁效率或持续时间、关于牙龈炎、或者关于口腔的任何其他方面的传感器数据。作为另一示例,传感器28可以是时钟或定时器,并且个人护理设备可以获得关于口腔被清洁了多长时间和/或口腔的某些区域被清洁了多长时间的传感器数据。

[0075] 在方法的步骤450中,所获得的传感器数据和/或成像数据被传递至另一个人护理设备。根据一个实施例,网络包括中央集线器40,该中央集线器40促进网络200内的两个或更多个人护理设备之间的通信。

[0076] 在方法的步骤460中,网络内的其他个人护理设备修正旨在校正经由所获得的传感器数据所识别到的用户的口腔清洁中的缺陷的一个或多个功能或参数,以改进总体清洁,旨在确保或改进对清洁程序或目标、和/或用户、系统或者口腔卫生专家的一个或多个其他目标的遵守。如在本文中所描述或其他所设想的,修正可以是功能的增加,以改进被识别为已经清洁不足、长时间清洁、向用户通知、和/或各种其他修正的口腔的特定区域的清洁。。例如,如果传感器数据指示清洁阶段太短,或者个人护理设备中的一个未被使用,则修正可以延长刷牙时间和/或推荐使用漱口水或者其他个人护理设备。根据一个实施例,在没有来自用户的任何输入或者没有通知用户的情况下自动地执行修正。

[0077] 虽然本发明可以包括一个或多个所连接的设备,但是也包括或者备选地包括具有通信附加部件的一个或多个非连接的设备,诸如,具有蓝牙或Wi-Fi附加部件的牙刷。虽然这些设备可以不包括传感器并且因此不会获得关于用户的清洁例程或者口腔的信息,但是

设备可以通信以提供促进恰当的清洁例程或者顺序的通知或警报。

[0078] 虽然本文所描述的大多数实施例是涉及口腔清洁,但是应当理解,系统可以被用于其他个人卫生例程,诸如,剃刮或者清洗身体。例如,剃刀可以检测面部或者身体的一部分被不适当地剃刮,并且可以将该信息传递至身体修剪器以增加该位置或部分中的修剪。许多其他系统和实施例也是可能的。

[0079] 如本文所定义并且使用的所有定义应当被理解为对字典定义的控制、通过引用并入的文档中的定义、和/或所定义的术语的普通含义。

[0080] 如本文在说明书和权利要求中所使用的不定冠词“一”和“一个”应当被理解为意指“至少一个”,除非有清楚地相反指示。

[0081] 如本文在说明书和权利要求中所使用的短语“和/或”应当被理解为意指这样结合的元件中的“任一者或两者”,即在某些情况下相结合地存在,并且在其他情况下分开地存在的元件。应以相同的方式理解利用“和/或”所列出的多个元件,即这样结合的元件中的“一个或多个”。可选地,除由“和/或”子句具体地所识别的元件之外可以存在其他元件,无论与具体地所识别的那些元素有关还是无关。

[0082] 如本文在说明书和权利要求书中所使用的,“或者”应当被理解成具有与如上文所定义的“和/或”具有相同的意义。例如,当在列表中分开项目时,“或者”或“和/或”应当被解释为包括在内的,即,包括许多元件或元件列表中的至少一个,但也包括一个以上,以及任选地、附加的未列出的项目。只有明确指示相反的术语,诸如“仅一个”或“恰好一个”,或者当在权利要求中使用“由……组成”指代包括许多元件或者元素列表中的恰好一个元件。一般而言,当前面为排他性术语,诸如“任一”、“一个”、“仅一个”或“恰好一个”时,如本文所使用的术语“或”应当仅被解释为指示唯一的备选方案(即“一个或另一个但并非两者”)。

[0083] 如本文在说明书和权利要求中所使用的,对于一个或多个元件的列表的短语“至少一个”应当被解释为意指选自元件列表中的任何一个或多个元件的至少一个元件,但不一定包括在元件列表内具体列出的每个和每一个元件的至少一个,并且不排除元件列表中的元件的任何组合。该定义还允许除了短语“至少一个”所指的元件列表内具体标识的元件之外,可以任选地存在元件,无论与具体标识的那些元件有关还是无关。

[0084] 还应当理解的是,除非明确地进行相反指示,否则在包括超过一个步骤或动作的、在本文中所要求保护的任何方法中,该方法的步骤或动作的次序不一定局限于按叙述该方法的步骤或动作的次序。

[0085] 在权利要求以及上文说明书中,所有过渡短语诸如“包括(comprising)”、“包括(including)”、“携带(carrying)”、“具有(having)”、“含有(containing)”、“涉及(involving)”、“持有(holding)”、“由……组成(composed of)”等应被理解为开放的,即意指包括但不限于。只有过渡短语“由……组成(consisting of)”和“基本上由……组成(consisting essentially of)”应当分别是封闭式或者半封闭式的过渡短语。

[0086] 尽管若干创造性的实施例已经在本文中描述和图示,但是本领域的普通技术人员将容易地想到各种其他的方法和/或结构以用于执行功能和/或获得结果和/或本文所描述的的优点中的一个或多个,并且这样的变型和/或修改中的每一个被认为是在本文所描述的创造性的实施例的范围内。更一般地,本领域的技术人员将容易地意识到,本文所描述的所

有参数、尺度、材料和配置意指示例性的,并且实际参数、尺度、材料和/或配置将取决于使用了创造性教导的一个或多个具体应用。本领域的技术人员将认识到或者能够发现只是使用例行的实验,许多等价于本文所描述的具体的创造性实施例。因此,应理解的是,前述实施例仅通过示例来呈现,并且在所附的权利要求和其等价物的范围内,创造性的实施例可不同于具体所描述和所要求而被实践。本公开的创造性实施例针对本文所描述的每一个单独的特征、系统、制品、材料、套件和/或方法。另外,如果这样的特征、系统、制品、材料、套件和/或方法不是互相矛盾的,那么两个或更多这样的特征、系统、制品、材料、套件和/或方法的任意组合被包括在本公开的创造性的范围内。

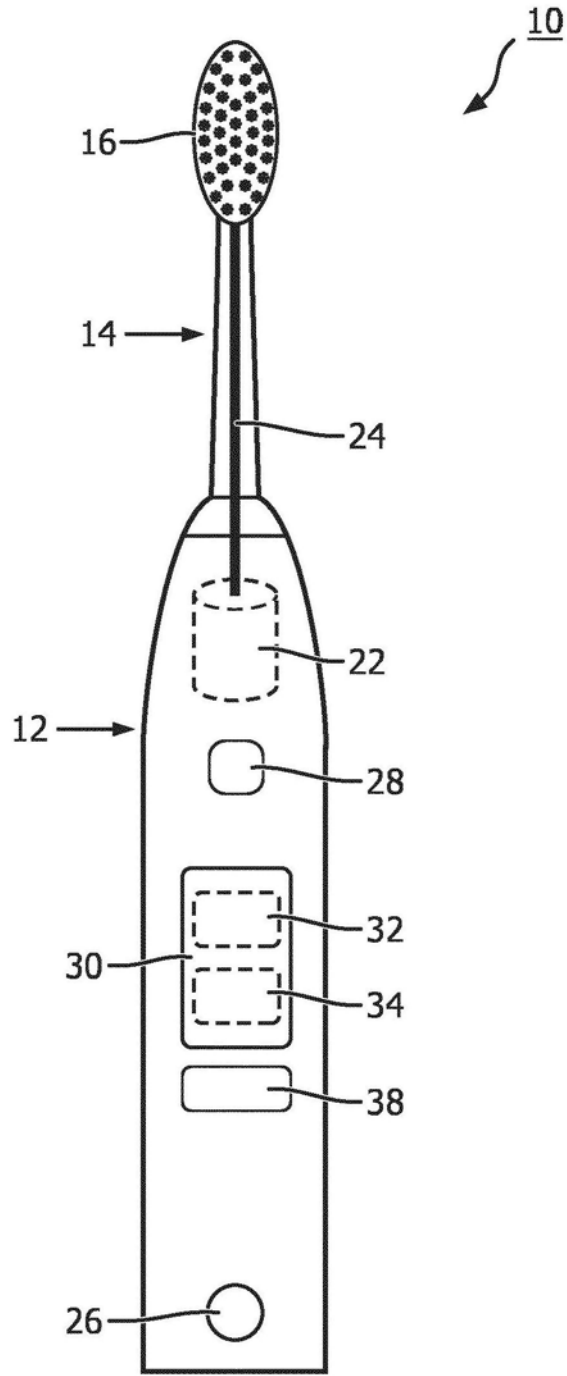


图1

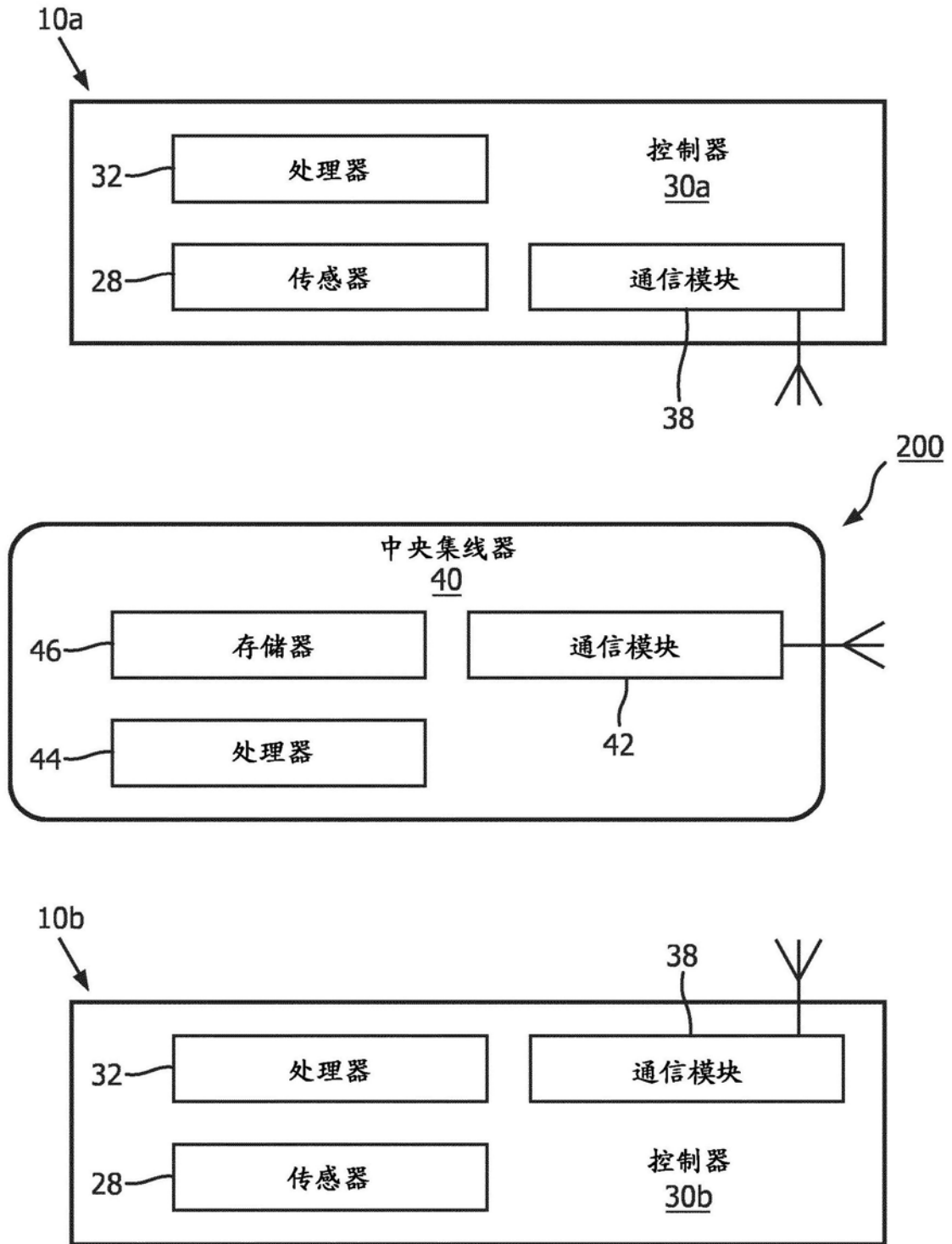


图2

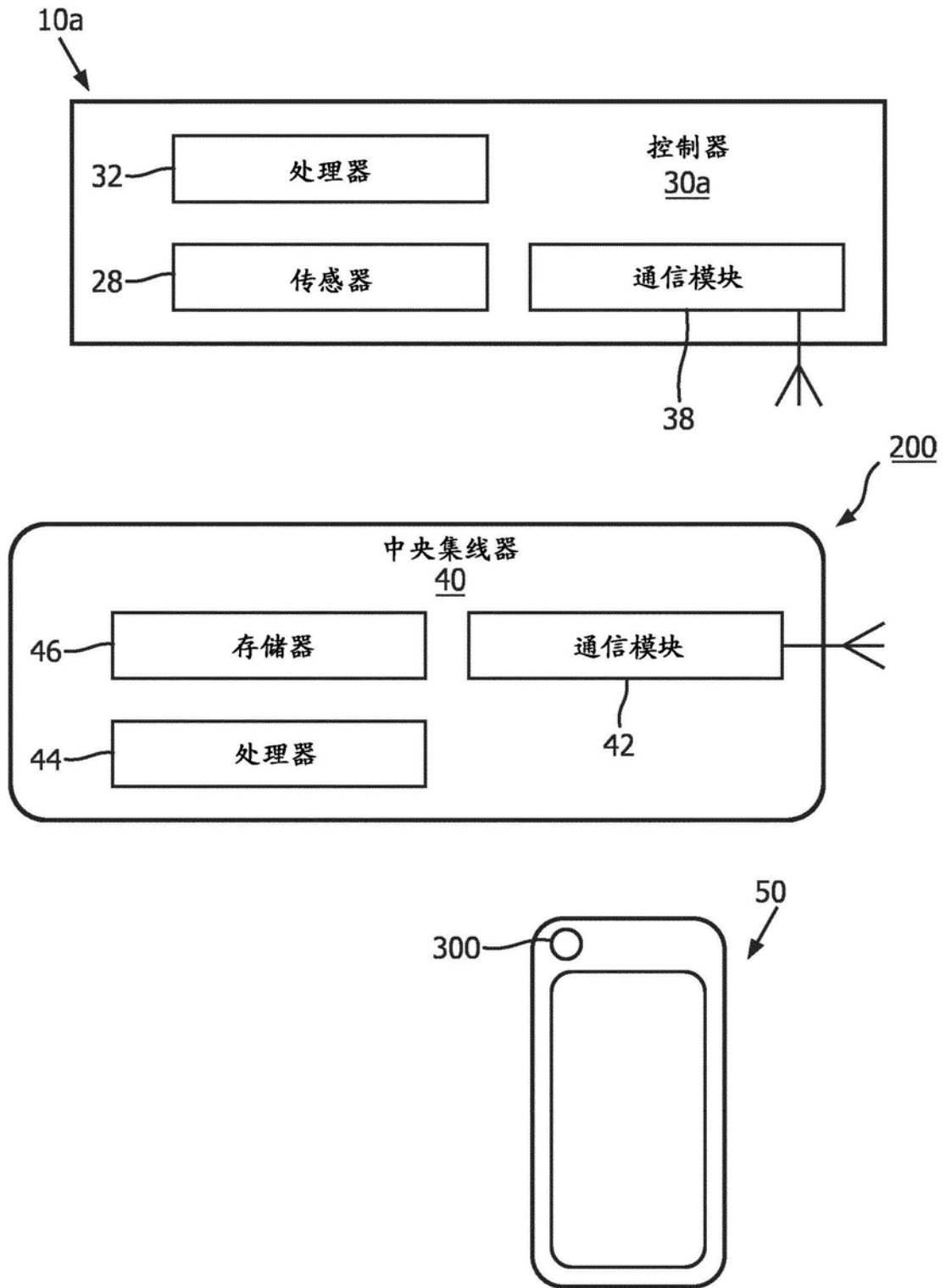


图3

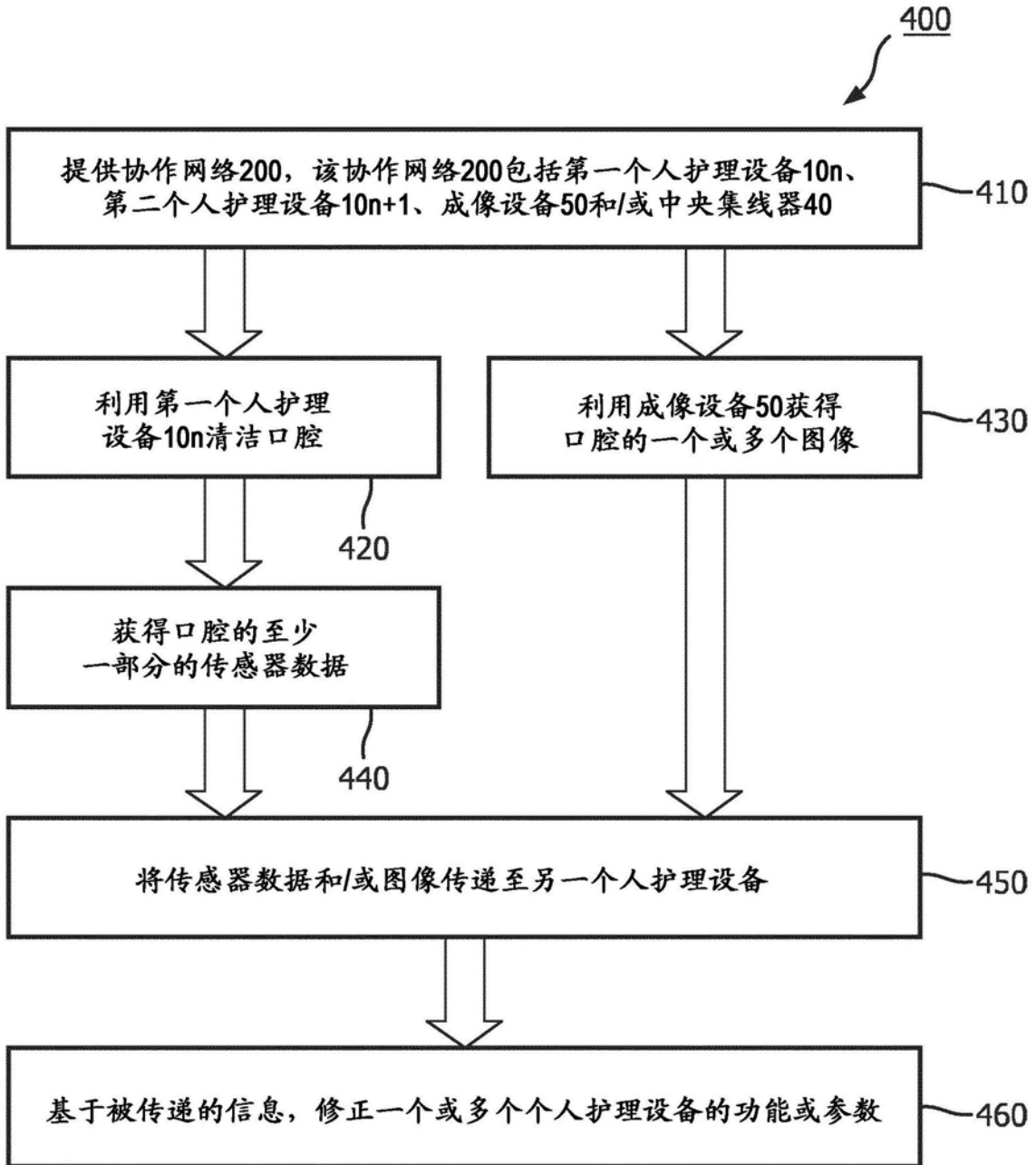


图4