



(12)实用新型专利

(10)授权公告号 CN 205586102 U

(45)授权公告日 2016. 09. 21

(21)申请号 201520413444.8

(22)申请日 2015.06.16

(30)优先权数据

62/086051 2014.12.01 US

62/132319 2015.03.12 US

(73)专利权人 洁碧有限公司

地址 美国科罗拉多州

(72)发明人 H.A.吕特根 O.森夫 B.伍达德

B.汉森 J.休伯

(74)专利代理机构 中国专利代理(香港)有限公

司 72001

代理人 周春梅 董均华

(51)Int.Cl.

A61C 17/02(2006.01)

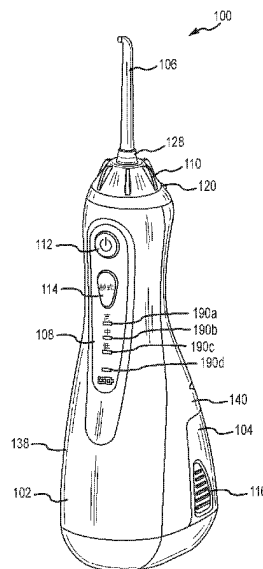
权利要求书4页 说明书22页 附图33页

(54)实用新型名称

防水无线口腔冲洗器

(57)摘要

本实用新型公开了防水无线口腔冲洗器。防水口腔冲洗器可以包括:主体,其包括被连接在一起以便限定腔的前壳和后壳;被接收在腔内的内部壳体;以及控制组件,该控制组件被连接到内部壳体的外表面并且被定位在前壳的内部表面和内部壳体之间。防水口腔冲洗器也可以包括被连接到内部壳体的第一密封构件,在这里第一密封构件围绕所述控制组件,当所述前壳和所述后壳被连接在一起时,该第一密封构件被进一步压缩抵靠所述前壳以便提供围绕所述控制组件的防水密封。



1. 一种防水口腔冲洗器,包括:
主体,其包括被连接在一起以便限定腔的前壳和后壳;
被接收在所述腔内的内部壳体;
控制组件,其被连接到所述内部壳体的外表面并且被定位在所述前壳的内部表面和所述内部壳体之间;以及
第一密封构件,其被连接到所述内部壳体并且围绕所述控制组件,当所述前壳和所述后壳被连接在一起时所述第一密封构件被进一步压缩抵靠所述前壳以便提供围绕所述控制组件的防水密封。
2. 根据权利要求1所述的防水口腔冲洗器,其中:
所述内部壳体包括从所述外表面延伸的第一密封凸缘;
所述控制组件被所述第一密封凸缘围绕并且所述第一密封构件被定位成围绕所述第一密封凸缘;
所述前壳包括从所述内部表面延伸的第一密封特征;以及
所述第一密封特征装配在所述第一密封凸缘和所述第一密封构件之间以便限定第一防水隔室。
3. 根据权利要求1所述的防水口腔冲洗器,其中所述内部壳体包括上部壳体和下部壳体并且所述第一密封凸缘从所述上部壳体的外表面延伸。
4. 根据权利要求3所述的防水口腔冲洗器,进一步包括:
从所述下部壳体的外表面延伸并且被定位在所述第一密封凸缘下方的第二密封凸缘;
从所述前壳的内部表面延伸的第二密封特征;以及
被定位成围绕所述第二密封凸缘的第二密封构件;其中
所述第二密封特征装配在所述第二密封凸缘和所述第二密封构件上方以便限定第二防水隔室。
5. 根据权利要求4所述的防水口腔冲洗器,进一步包括:
被连接到所述内部壳体的内部表面的密封件;以及
被连接到所述内部壳体的底端并定位在由所述主体限定的所述腔内的电池帽,其中所述密封件、所述电池帽和所述内部壳体限定第三防水隔室。
6. 根据权利要求5所述的防水口腔冲洗器,进一步包括被连接到所述电池帽的通风组件,该通风组件包括:
穿过所述电池帽限定的通风孔;以及
位于所述通风孔上方的不能渗透液体的通风口,其中气体和空气能够穿过所述通风口。
7. 根据权利要求1所述的防水口腔冲洗器,进一步包括具有泵,所述泵具有;
马达;
泵主体;
连接杆,其至少部分被接收在所述泵主体内并且被可移动地连接到所述马达,其中所述马达在所述泵主体内的第一位置和第二位置之间移动所述连接杆;以及
被连接到所述连接杆和所述泵主体的隔膜密封件,其中随着所述连接杆从所述第一位置运动到所述第二位置,所述隔膜密封件从第一构造变形到第二构造。

8. 根据权利要求7所述的防水口腔冲洗器,其中随着所述隔膜密封件从所述第一构造变形到所述第二构造,所述隔膜密封件不摩擦任何表面。

9. 根据权利要求7所述的防水口腔冲洗器,其中所述内部壳体包括被连接到所述泵主体的下部壳体,并且所述隔膜密封件的周边被压缩在所述下部壳体和所述泵主体之间以便将所述隔膜密封件连接到所述泵主体。

10. 根据权利要求9所述的防水口腔冲洗器,其中所述隔膜密封件的所述周边包括珠状凸缘。

11. 根据权利要求10所述的防水口腔冲洗器,其中所述隔膜密封件被包覆成型到所述连接杆或所述下部壳体中的至少一个。

12. 根据权利要求7所述的防水口腔冲洗器,其中所述隔膜密封件包括:

杆孔;和

围绕所述杆孔的接合壁;并且其中

所述连接杆被接收穿过所述杆孔;并且

所述接合壁接触所述连接杆的外表面并密封抵靠所述连接杆的外表面。

13. 根据权利要求12所述的防水口腔冲洗器,其中所述连接杆进一步包括第一环状肋和第二环状肋,其中所述接合壁被定位在所述第一环状肋和所述第二环状肋之间。

14. 根据权利要求1所述的防水口腔冲洗器,进一步包括:

贮液器;

被流体连接到所述贮液器的尖端;

具有驱动轴的马达,所述马达与所述控制组件电连通;以及

被流体连接到所述贮液器和所述尖端的泵,所述泵包括:

泵主体,其包括被流体连接到所述贮液器的泵入口和被流体连接到所述尖端的泵出口;

小齿轮,其被放置在所述驱动轴上并且包括沿其长度呈曲线的多个小齿轮齿;

从动齿轮,其包括啮合所述小齿轮齿的多个从动齿轮齿,其中所述小齿轮齿和所述从动齿轮齿是具有倾斜边缘的螺旋齿轮;

被偏心地连接到所述从动齿轮的连接杆;以及

活塞,其被连接到所述连接杆的第一端并且被接收在所述泵主体内,其中

所述马达的所述驱动轴的旋转导致所述小齿轮旋转,这导致所述从动齿轮旋转,从而平移所述连接杆并使所述活塞在所述泵主体内横向运动,从而从所述贮液器拉出流体并将所述流体推到所述尖端。

15. 根据权利要求1所述的防水口腔冲洗器,进一步包括:

被连接到所述主体的尖端闩锁组件,其包括:

具有一体成形的偏置结构和至少一个尖头的闩锁,所述闩锁可从被构造成与尖端对接的接合位置运动到脱离位置;以及

接合所述闩锁的至少一个表面的尖端释放按钮;其中

在所述尖端释放按钮上的力导致所述尖端释放按钮抵靠所述闩锁的所述至少一个表面施加力,从而克服由所述偏置结构施加的偏置力并且导致所述至少一个尖头从所述接合位置运动到所述脱离位置;并且

当从所述尖端释放按钮移除力时,随着所述至少一个尖头从所述脱离位置运动回所述接合位置,所述偏置结构在所述尖端释放按钮上施加所述偏置力。

16.根据权利要求15所述的防水口腔冲洗器,其中所述偏置结构是以波浪样式成形的塑料部件。

17.根据权利要求15所述的防水口腔冲洗器,其中所述闩锁包括从所述偏置结构的第一端延伸的第一接合臂和从所述偏置结构的第二端延伸的第二接合臂。

18.根据权利要求17所述的防水口腔冲洗器,其中所述至少一个尖头包括从所述第一接合臂延伸的第一尖头和从所述第二接合臂延伸的第二尖头。

19.根据权利要求17所述的防水口腔冲洗器,其中:

所述第一接合臂包括从所述第一接合臂朝向所述第二接合臂横向延伸的柄脚;并且

所述第二接合臂包括从所述第二接合臂朝向所述第一接合臂横向延伸的柄脚。

20.根据权利要求17所述的防水口腔冲洗器,其中所述第一接合臂和所述第二接合臂是彼此的镜像。

21.根据权利要求15所述的防水口腔冲洗器,进一步包括经由所述尖端闩锁组件被可释放地连接到所述手柄的尖端,其中在所述接合位置时,所述至少一个尖头接合所述尖端的外表面,从而将所述尖端固定到所述手柄。

22.根据权利要求21所述的防水口腔冲洗器,其中所述尖端闩锁组件进一步包括被连接到所述主体的闩锁底盘,所述闩锁底盘包括:

具有被限定从其通过的至少一个闩锁窗口的尖端支撑柱;以及

第一闩锁柱和第二闩锁柱;其中

所述尖端被接收在所述尖端支撑柱内,并且在所述接合位置中所述至少一个尖头延伸到所述至少一个闩锁窗口中以便接合所述尖端的所述外表面;并且

所述偏置结构被定位在所述第一和第二闩锁柱之间并且被固定到所述第一和第二闩锁柱。

23.根据权利要求1所述的防水口腔冲洗器,进一步包括:

被接收在所述腔内的至少一个可再充电的电池;以及

被连接到所述主体的至少一个壳体磁体;以及

充电单元,其可选择性地连接到所述主体并且被构造成向所述至少一个可再充电的电池提供充电,所述充电单元包括被连接到所述充电单元的至少一个充电器磁体;其中

所述至少一个壳体磁体和所述至少一个充电器磁体配合从而将所述充电单元可移除地连接到所述口腔冲洗器的所述壳体。

24.根据权利要求23所述的防水口腔冲洗器,其中:

所述口腔冲洗器包括次级充电线圈;并且

所述充电单元包括初级充电线圈。

25.根据权利要求24所述的防水口腔冲洗器,其中所述充电单元具有带弯曲外部表面的椭圆形主体,所述弯曲外部表面匹配所述主体的外部曲线。

26.根据权利要求25所述的防水口腔冲洗器,其中所述充电单元包括被限定在所述主体的所述外部表面上的一个或多个冷却沟槽,所述一个或多个冷却沟槽提供在所述充电单元和所述主体之间的间隔以便当所述充电单元被连接到所述主体时允许在所述充电单元

和所述主体之间的空气流。

27. 根据权利要求1所述的防水口腔冲洗器,进一步包括:

从所述主体可移除的贮液器;以及

用于将所述贮液器固定到所述主体和从所述主体释放所述贮液器的滑动闩锁组件。

28. 根据权利要求27所述的防水口腔冲洗器,其中所述滑动闩锁组件包括:

包括一个或多个锁定指状物的闩锁;以及

被连接到所述闩锁的按钮,并且其中所述按钮沿第一方向的运动导致所述闩锁沿所述第一方向运动,从而使所述至少一个锁定指状物脱离所述贮液器的底表面,并且所述按钮沿第二方向的运动导致所述闩锁沿第二方向运动,从而使所述至少一个锁定指状物接合所述贮液器的所述底表面。

29. 根据权利要求28所述的防水口腔冲洗器,其中所述至少一个锁定指状物包括第一指状物和第二指状物,其中所述第一指状物和所述第二指状物被构造成相对所述闩锁挠曲。

30. 根据权利要求29所述的防水口腔冲洗器,其中所述贮液器的所述底表面包括被构造成分别选择性接合所述第一指状物和所述第二指状物的第一棘爪和第二棘爪。

防水无线口腔冲洗器

技术领域

[0001] 本公开涉及健康和个人卫生设备,并且更具体地涉及口腔冲洗器。

背景技术

[0002] 口腔冲洗器典型地被用于通过排放加压流体流到用户的口腔内来清洁用户的牙齿和牙龈。流体冲击牙齿和牙龈来除去碎屑。许多口腔冲洗器包括电气部件,例如电池、马达等。例如,口腔冲洗器典型地包括马达驱动的泵,其将流体从贮液器泵送到尖端。口腔冲洗器经常被用在例如浴室的潮湿环境中,并且一些用户甚至会将冲洗器放到淋浴下或者浴盆中,但是常规的口腔冲洗器是不防水的,而仅仅抗水。因此,常规的口腔冲洗器会受保护免于泼溅和偶然的流体接触,但是因为它们是不防水的因此当被浸入水中或者暴露于大量水时不能保护电子部件。当水和其他流体碰到电子部件时,流体能够导致口腔冲洗器故障并且甚至会阻止口腔冲洗器全面操作。这样就需要一种防水的口腔冲洗器。

实用新型内容

[0003] 本公开的一种示例可以采用口腔冲洗器泵的形式。口腔冲洗器泵可以包括马达、泵主体、连接杆和隔膜密封件。连接杆可以被至少部分接收在泵主体内并且被可移动地连接到马达,并且马达在泵主体内的第一位置和第二位置之间移动连接杆。随着连接杆从第一位置移动到第二位置,隔膜密封件从第一取向变形到第二取向。

[0004] 本公开的另一种示例可以采用口腔冲洗器的形式。口腔冲洗器可以包括贮液器、被流体连接到贮液器的尖端、具有驱动轴的马达和被流体连接到贮液器和尖端的泵。泵可以包括:泵主体,其包括被流体连接到贮液器的泵入口和被流体连接到尖端的泵出口;小齿轮,其被置于驱动轴上并且包括沿着其长度呈曲线的多个小齿轮齿;以及从动齿轮,其包括与小齿轮齿啮合的多个从动齿轮齿。在这个实施例中,小齿轮齿和从动齿轮齿是具有倾斜边缘的螺旋齿轮。泵也可以包括被偏心地连接到从动齿轮的连接杆和被连接到连接杆的第一端并被接收在泵主体内的活塞。在操作中,马达的驱动轴的运动导致小齿轮旋转,这导致从动齿轮旋转,从而平移连接杆并且在泵主体内横向移动活塞,以便从贮液器拉出流体并将流体推到尖端。

[0005] 本公开的又一示例可以采用口腔冲洗器的形式,其包括被流体连接到贮液器的手柄和被连接到手柄的尖端闩锁组件。尖端闩锁组件可以包括闩锁和从接合位置可选择性运动到脱离位置的至少一个尖头,闩锁具有一体成形的偏置结构。尖端闩锁组件也可以包括接合闩锁的至少一个表面的尖端释放按钮。为了操作闩锁,用户在尖端释放按钮上施加力,这导致尖端释放按钮抵靠闩锁的所述至少一个表面施加力,从而克服由偏置结构施加的偏置力并且导致所述至少一个尖头从接合位置移动到脱离位置。当用户从尖端释放按钮移除力时,随着所述至少一个尖头从脱离位置移动回到接合位置,偏置结构在尖端释放按钮上施加偏置力。

[0006] 本公开的另一种示例可以采用防水口腔冲洗器的形式。防水口腔冲洗器可以包

括:主体,其包括被连接在一起以便限定腔的前壳和后壳;被接收在腔内的内部壳体;以及控制组件,该控制组件被连接到内部壳体的外表面并且被定位在前壳的内部表面和内部壳体之间。防水口腔冲洗器也可以包括被连接到前壳和内部壳体的第一密封构件,在这里该第一密封构件围绕控制组件。

[0007] 本公开的又一种示例可以采用包括口腔冲洗器和充电单元的口腔冲洗组件的形式。口腔冲洗器包括壳体、被接收在壳体内的至少一个可再充电的电池和被连接到壳体的至少一个壳体磁体。充电单元可被选择性地连接到口腔冲洗器的壳体并且被构造成向所述至少一个可再充电的电池提供充电。充电单元包括被连接到充电单元的至少一个充电器磁体,使得所述至少一个壳体磁体和所述至少一个充电器磁体合作来将充电单元可移除地连接到口腔冲洗器的壳体。

[0008] 虽然公开了多种示例,但是从示出并描述本实用新型的说明性示例的下述具体描述中,本领域的技术人员将显而易见到本实用新型的另一些示例。将意识到,本实用新型能够在各方面被修改,而均没有背离本实用新型的精神和范围。因此,附图和具体描述本质上将被看作是说明性的而不是限制性的。

附图说明

[0009] 图1A是口腔冲洗器的前等轴视图。

[0010] 图1B是口腔冲洗器的侧立面图。

[0011] 图1C是口腔冲洗器的后立面图。

[0012] 图2A是具有连接到其的充电单元的口腔冲洗器的前立面图。

[0013] 图2B是具有与连接到其的充电单元的口腔冲洗器的侧立面图。

[0014] 图3是口腔冲洗器的分解图。

[0015] 图4是口腔冲洗器的前壳的后等轴视图。

[0016] 图5A是沿图1B的线5A-5A截取的口腔冲洗器的横截面图。

[0017] 图5B是图5A的横截面图的放大图。

[0018] 图6是选择元件被移除的口腔冲洗器的前立面图。

[0019] 图7是图6的口腔冲洗器的侧立面图。

[0020] 图8A是沿图1A的线8A-8A截取的口腔冲洗器的横截面图。

[0021] 图8B是图8A的横截面图的放大图。

[0022] 图9是沿图1C的线9-9截取的口腔冲洗器的横截面图。

[0023] 图10A是为了清晰移除了某些元件的驱动组件和泵组件的等轴视图。

[0024] 图10B是沿图10A的线10B-10B截取的驱动和泵组件的横截面图。

[0025] 图11A是口腔冲洗器的隔膜密封件的俯视等轴视图。

[0026] 图11B是沿图11A的线11B-11B截取的隔膜密封件的横截面图。

[0027] 图11C是沿类似于图11A的线11B-11B的线截取的包括珠状接合壁的隔膜密封件的横截面图。

[0028] 图12是类似于图5A的口腔冲洗器的放大横截面图。

[0029] 图13A是口腔冲洗器的尖端门锁组件的等轴视图。

[0030] 图13B是沿图13A中的线13B-13B截取的尖端门锁组件的横截面图。

- [0031] 图14是为了清晰移除了尖端轴环的口腔冲洗器的放大俯视等轴视图。
- [0032] 图15是图14的口腔冲洗器的俯视平面图。
- [0033] 图16A是口腔冲洗器的尖端开锁组件的开锁底盘的等轴视图。
- [0034] 图16B是口腔冲洗器的尖端开锁组件的开锁的等轴视图。
- [0035] 图16C是图16B的开锁的俯视前等轴视图。
- [0036] 图17是口腔冲洗器的尖端开锁组件的尖端释放按钮的俯视等轴视图。
- [0037] 图18A是口腔冲洗器的尖端开锁组件的尖端轴环的俯视等轴视图。
- [0038] 图18B是图18A的尖端轴环的仰视等轴视图。
- [0039] 图18C是沿图18A的线18C-18C截取的尖端轴环的横截面图。
- [0040] 图19是口腔冲洗器的充电单元的后等轴视图。
- [0041] 图20是沿图19的线20-20截取的充电单元的横截面图。
- [0042] 图21是图20的充电单元的线圈组件的分解图。
- [0043] 图22是被连接到为了清晰移除了选择部件的口腔冲洗器的充电单元的等轴视图。
- [0044] 图23A是在泵送组件的向上冲程期间类似于图12的口腔冲洗器的部分横截面放大图。
- [0045] 图23B是在向上冲程位置和向下冲程位置之间的过渡期间类似于图23A的部分横截面放大图。
- [0046] 图23C是在泵送组件的向下冲程期间类似于图23A的部分横截面放大图。
- [0047] 图24是为了清晰移除了选择元件的尖端开锁组件的简化图。
- [0048] 图25是沿类似于图1B的线5A-5A的线截取的图1的口腔冲洗器的另一示例的横截面图。
- [0049] 图26是包括滑动开锁的图1的口腔冲洗器的仰视平面图。
- [0050] 图27是沿图26的线27-27截取的图26的口腔冲洗器的放大横截面图。
- [0051] 图28是图26的滑动开锁的开锁的等轴视图。
- [0052] 图29是图26的口腔冲洗器的贮液器的仰视平面图。
- [0053] 图30A是电池舱的通风组件的俯视等轴视图。
- [0054] 图30B是沿图30A的线30B-30B截取的图30A的通风组件的横截面图。

具体实施方式

[0055] 本公开的一些示例包括无线口腔冲洗器。无线口腔冲洗器可以包括集成的手柄和贮液器以便冲洗器被保持在用户手中而不需要线缆或软管延伸到基站来提供至贮液器的流体连通和/或至电源的电连通。本公开的口腔冲洗器可以包括主体、尖端、贮液器、控制面板、电源和驱动组件。在许多实施例中电源将是电池或者能够向驱动组件提供便携电力的其他可再充电部件。

[0056] 口腔冲洗器可以包括多个防水元件,其有助于确保水(和其他流体)不进入某些隔室内或者碰到某些部件,例如马达和电池。在一种示例中,口腔冲洗器可以包括三个单独的防水隔室,一个用于控制组件,一个用于充电组件,并且一个用于马达和电池。防水元件可以允许口腔冲洗器是防水的并且即使在掉落到一米或更深的水中仍能够起作用。防水元件密封口腔冲洗器的外部表面以便防止水进入内部隔室,并且密封冲洗器内的内部隔室,使

得如果在口腔冲洗器内存在内部泄漏,则来自贮液器、泵和/或尖端的流体将不会损坏任何电气部件。防水元件在下文中被更具体地讨论,不过一些示例包括在控制面板和主体或壳体之间的密封件,位于控制面板上的包覆成型按钮,并且将控制面板的一部分超声焊接到口腔冲洗器的主体。

[0057] 在一些实施例中,驱动组件可以包括马达、泵和将泵连接到马达的联动件。联动件可以包括小齿轮和从动齿轮,小齿轮被接收围绕马达的驱动轴并且从动齿轮啮合小齿轮。在一种示例中,从动齿轮和小齿轮是被安装在轴上的斜齿轮,被布置成相对于彼此成近似90度。联动件的齿轮可以被构造成向泵传递偏心运动,这将在下文被更具体地讨论。在一种实施例中,小齿轮和从动齿轮二者均可以包括螺旋或螺纹形齿轮齿。即,两个齿轮上的齿轮齿均可以沿其长度呈曲线。虽然会更加难以机加工和制造,但是本公开的小齿轮和从动齿轮的螺旋形状相比于直齿的齿轮具有减小的噪声水平。

[0058] 常规的口腔冲洗装置典型地包括齿轮,例如冠齿轮,其具有带90度节锥的基本笔直的齿轮齿。冠齿轮相对易于制造并且具有高效率,但是在冠齿轮情况下每次仅一组齿承载负载。具体地,在正齿齿轮(straight cut gears)(例如冠齿轮)的情况下,负载不能够被分布。相反地,使用本公开的齿轮的螺旋形状,每次多个齿能够承载负载,这增加了联动件能够处理的负载,并且使得齿轮更不易于故障。

[0059] 相比于类似尺寸的冠齿轮,齿轮齿的螺旋形状进一步具有有效地较大尺寸的齿,因为齿对角地延伸而不是笔直横穿。同样地,因为节距小于90度,所以齿轮的齿的角度更加渐进地接合。螺旋齿轮的齿的渐进接合减小了噪声,并且允许齿轮更平滑地接合。

[0060] 在一些实施例中,口腔冲洗器可以包括隔膜密封件,其将泵密封与口腔冲洗器的电气部件(例如,马达和电源)隔开。隔膜密封件连接到泵的活塞杆或连接杆,泵移动活塞以便将流体从贮液器泵送到尖端。隔膜密封件包括杆孔,活塞杆通过该杆孔被接收。隔膜密封件被固定到活塞杆并且被固定到泵主体或沿泵外部的其他位置。隔膜被连接成使得连接杆移动来驱动活塞,隔膜相应地移动,但是在其移动时不摩擦任何表面。这增加了隔膜的耐久性,因为这减少了由于摩擦导致的磨损,并且因为隔膜在使用期间不经历摩擦,所以隔膜不降低泵的效率。

[0061] 口腔冲洗器也可以包括可移除地附接的充电装置。充电装置可以选择地附接到主体并且在被连接时给例如电池的电源充电。作为示例,充电装置可以包括一个或多个磁体,其磁性联接到位于口腔冲洗器的主体内的一个或多个主体磁体。当充电装置连接到主体时,充电装置的第一感应线圈被定位成对齐于口腔冲洗器的主体中的第二感应线圈以便在第二感应线圈内感生电流流动。在一些实施例中,充电装置可以大体符合于口腔冲洗器主体的形状。这允许充电装置更牢固地连接到主体,并且在口腔冲洗器的主体和充电器之间提供在审美上令人愉快的一致外观。进一步地,充电器也可以包括被限定在充电器壳体的一侧上的多个冷却沟槽。当口腔冲洗器正充电时冷却沟槽允许在口腔冲洗器和充电器之间的空气流,这耗散热量并且有助于阻止由于充电期间线圈所产生的热量导致的对部件(例如冲洗器的壳体和/或充电器)的损坏。

[0062] 口腔冲洗器的概览

[0063] 转向附图,图1A-1C示出了根据本公开的口腔冲洗器100的各种视图,图2A和图2B示出了具有附接到其的可移除充电器的口腔冲洗器100,图3是图1A的口腔冲洗器100的分

解图。现在参考图1A-1C,口腔冲洗器100可以包括主体102、贮液器104、尖端106和控制面板108。可移除尖端106连接到主体102并且可释放地穿过尖端释放按钮120。尖端轴环110可以在至主体102的连接处围绕尖端106。下文将更具体地描述口腔冲洗器的各种部件。

[0064] 主体102可以被形成轮廓以舒服地配合用户的手。例如,如图1A-1C中所示,主体102可以包括宽阔底部,其向上渐缩以便形成具有比底部更小直径的腰部,之后主体102再次向外扩展以形成顶端部分。腰部的位置可以被选择成以便距主体102的底部在高度上大约四分之三,或者在对于用户的手抓持冲洗器100可能是希望的或确定舒服的其他位置中。主体102的形状也可以被选择成在审美上是吸引人的形状,同时仍允许用户舒服地抓持主体102。

[0065] 主体102也可以包括一个或多个抓持元件。作为一种示例,主体102可以包括在主体102的后表面上的抓持表面118(见图1C)。抓持表面118包括多个凸起的脊、隆起或者其他特征,它们增加主体102的摩擦系数以便帮助用户握住主体102而不会滑脱。其他的抓持特征可以被限定在冲洗器100的其他元件上,例如贮液器104、尖端轴环110等等上,如下文更具体讨论的。

[0066] 参考图3,主体102可以包括前壳138和后壳140,其被连接在一起以便形成冲洗器100的外部壳体。这两个壳138、140可以被连接在一起以便限定空腔来接收口腔冲洗器100的各种内部部件,例如,驱动组件和电源组件。壳138、140可以被构造成具有各种内部特征,这些内部特征被构造成接收和支撑冲洗器100的各种部件;以及具有允许这两个壳以密封方式被连接一起的特征。在一种实施例中,前壳138可以稍长于后壳140,因为后壳140被成形为容纳贮液器104。然而,在其它实施例中,这两个壳可以是基本相同的长度和/或形状。

[0067] 现在将更加具体地描述前壳138。图4是主体102的前壳138的后等轴视图。参考图1A、图3和图4,前壳138可以包括从前壳138的内部表面150延伸的一个或多个密封特征142、144。密封特征142、144可以是大体椭圆形状并且限定用于接收口腔冲洗器100的一个或多个部件(例如,控制和电源组件)的隔室。密封特征142、144也被构造成容纳一个或多个密封垫圈,例如O形环或其他密封构件,以便保护位于密封特征142、144的部件与流体隔离。

[0068] 前壳138可以进一步包括多个连接柱152a-152k。连接柱152a-152k可以辅助将前壳138与后壳140对齐并且将这两个壳138、140连接在一起。例如,连接柱152a-152k可以被构造成对齐于在后壳140上的对应柱并接收紧固件(例如,压配合销、螺钉或者其他机构)以便将前壳138的柱152a-152k与后壳140上的那些柱固定在一起。一些连接柱152a-152k替代地也可以被用于连接各种内部部件。

[0069] 继续参考图1A、图3和图4,主体102的前壳138也可以包括窗口面板146。窗口面板146位于在前壳138中形成的孔内并且沿着边缘连接到前壳138。另外,前壳138包括多个发光窗口148a、148b、148c、148d。发光窗口148a、148b、148c、148d可以包括位于前面的透明材料或者以其它方式允许光被发射从其穿过。如下文更具体讨论的,一旦控制组件和电源组件已经被电连接在一起,则窗口面板146可以被超声焊接到主体102。因此,窗口面板146允许口腔冲洗器的选择部件在组装期间被连接在一起且可接近,但是在组装之后,面板146能够被超声焊接到前壳138以便防止流体泄漏到主体102内。

[0070] 参考图4,前壳138也可以包括多个腔来接收一个或多个磁体,如下文更具体描述的,所述磁体可以被用于将充电器选择性地连接到口腔冲洗器100和/或用于激活充电器。

例如,第一磁体凹槽446可以被限定在壳138的内部上,位于由第二密封特征144围绕的一部分内。两个磁体凹穴448a、448b可以被限定在密封特征144的相反纵向侧面上。应该注意,磁体凹穴448a、448b可以根据需要被限定在任意位置,但是其典型地将被定位邻近电源组件和电路板196(见图6)的位置,以便将充电器单元134与感应线圈和其他有关部件对齐。

[0071] 控制面板108可以被连接到主体102的前壳138。参考图1A、图2A和图3,控制面板108包括电源按钮112和模式按钮114,其提供输入机构来允许用户操作口腔冲洗器100。这两个按钮112、114被连接到前壳138并延伸离开该前壳138。这两个按钮112、114可以被压缩以便选择性地改变口腔冲洗器100的状态,例如打开或关掉冲洗器100或者改变冲洗器100的模式,如下文更具体讨论的。在一种实施例中,按钮112、114与前壳138包覆成型,这有助于进一步使口腔冲洗器100防水。例如按钮112、114可以由热塑性弹性体材料形成并且前壳138可以是热塑性材料,使得当按钮112、114被模制到前壳138时,形成化学键合,从而使得在按钮112、114和前壳138之间的密封是防水的。按钮112、114也可以包括凸起区域,其形成用于控制组件上的开关的触点,这将在下文被更具体地讨论。

[0072] 现在将更具体地讨论口腔冲洗器100的贮液器104。图5A是沿图1B的线5A-5A截取的口腔冲洗器100的横截面图。图5B是图5A的放大图。参考图1B、图1C、图3、图5A和图5B,贮液器104可以从主体102移除或者可以与其一体成形。在贮液器104是可移除的实施例中,用户可以在贮液器104被连接到主体102时通过填充端口122再次填充贮液器104,或者可以移除贮液器104以便通过端口或被限定在贮液器104的顶端上的孔再次填充。贮液器104可以具有限定流体腔154的大体L形主体。贮液器104的水平延伸部分可以包括成梯状的平台158,其从顶表面延伸,这有助于增加贮液器的容量。在一种实施例中,例如见图25,贮液器104可以进一步包括闩锁477,其辅助用户从口腔冲洗器100移除贮液器104。

[0073] 再填端口122被限定为穿过贮液器104的外部侧壁的孔。端口凹槽132可以包围再填端口122并且在贮液器104的外部表面中限定大体椭圆形凹入隔室。盖124由铰链126可移动地连接到贮液器104。盖124在再填端口122上方延伸并且包括被接收到端口凹槽132中的凸缘164。O形环156(见图5A)就座围绕凸缘164以便密封抵靠再填端口122的壁。

[0074] 参考图3和图5A,贮液器104可以包括外部侧壁166,该侧壁166具有沿其高度纵向限定的两个对齐沟槽168a、168b(见图3)。贮液器104的顶表面限定主端口160,其流体连接到贮液器腔154。贮液器唇缘170从贮液器104的顶表面向上延伸并且围绕主端口160。主端口160限定较大直径的孔以便允许当贮液器104被移除时比通过再填端口122更快速地填充贮液器104。另外,主端口160将壳140流体连接到贮液器104。

[0075] 口腔冲洗器100可以进一步包括贮液器软管206,其从延伸自后壳表面的管突出特征165和将泵主体200流体连接到贮液器软管206(见图6)的管202延伸到贮液器104内。简要参考图25,在一些实施例中,过滤器479可以被连接到贮液器软管206的底端。在流体被提供给尖端106之前,过滤器479可以过滤来自贮液器104的流体。

[0076] 参考图1B,贮液器104也可以包括被限定在外表面上的一个或多个手指抓持件116。手指抓持件116可以从外表面凹入并且可选地可以包括一个或多个凸起元件,例如脊,来帮助用户抓持贮液器104。手指抓持件116可以被构造成帮助辅助用户从主体102移除贮液器104并且辅助用户在再次填充贮液器104时抓持该贮液器104。应该注意,在其它实施例中,手指抓持件116可以从口腔冲洗器100省略或者可以被定位在冲洗器外表面上的其他位

置。

[0077] 现在将更具体地讨论口腔冲洗器100的内部部件。图6是图1A的口腔冲洗器的前立面图,为了清晰移除了前壳138和后壳140。图7是图6的口腔冲洗器的侧立面图。参考图6和图7,口腔冲洗器100可以包括上部壳体184和下部壳体182。这两个壳体182、184限定内部隔室来接收口腔冲洗器100的各种元件,并且提供底盘结构将部件锚定到其外壁。每个壳体182、184可以包括从侧壁延伸的凸起的凸缘208、210,其被构造成接收密封构件,例如垫圈212、214或者O形环。这两个壳体182、184被构造成被连接在一起并且被接收在主体102内。

[0078] 参考图5A、图5B和图12,下部壳体182可以限定干燥隔室276,其接收泵组件176和驱动组件178的部件。下部壳体182可以被流体密封与泵组件176的湿部件隔离,在下文中被更具体地讨论。下部壳体182包括被限定在下部壳体182的末端上的密封端278。密封端278包括被限定在其顶表面中的环状沟槽280。环状沟槽280在下部壳体182的密封端278上限定外壁282和内壁284。密封端278进一步限定延伸通过其顶表面且与下部壳体182的干燥隔室276连通的杆孔286。

[0079] 继续参考图5B,口腔冲洗器100也可以包括驱动底座304。驱动底座304被构造成支撑马达172和驱动组件178的其他部件,如下文中被更具体描述的。驱动底座304可以是接收在下部壳体182内并固定到其的稍刚性的构件。在其它实施例中,驱动底座304可以被省略,并且下部壳体182可以包括可以被用于将马达172固定到下部壳体182的一体特征。

[0080] 再次参考图6,口腔冲洗器100可以包括具有电源开关186、模式开关188、多个指示灯190a、190b、190c、190d的第一电路板204,并且可以包括处理元件,例如微处理器。用户选择电源开关186和模式开关188从而分别选择性地激活冲洗器100并且改变冲洗器100的模式。指示灯190a、190b、190c、190d照明和/或改变发出的光的颜色以指示冲洗器100的状态变化。指示灯190a、190b、190c、190d可以发光二极管、有机发光二极管或者基本任意其他类型的发光部件。

[0081] 口腔冲洗器100可以包括第二电路板196,其经由多个连接导线192与第一电路板204电连通。第二电路板196可以包括次级线圈组件194和其他部件,例如一个或多个电气部件(例如,电容器、电阻、微处理器等等),用于给口腔冲洗器100充电,如下文更具体描述的。

[0082] 驱动和泵组件

[0083] 现在将更加具体地讨论驱动组件178。图8A是沿图1B的线8A-8A截取的口腔冲洗器的横截面图。图8B是图8A的口腔冲洗器的放大图。图9是沿图1C的线9-9截取的口腔冲洗器的横截面。图10A是为了清晰移除了选择元件的驱动组件的等轴视图。图10B是沿图10A的线10B-10B截取的驱动组件的横截面图。参考图8A-10B,驱动组件178被构造成将来自贮液器104的流体泵送到尖端106。驱动组件178可以包括泵组件176、马达172和在泵组件176和马达172之间互连的联动件174。

[0084] 马达172可以包括连接到其且被构造成由马达172旋转驱动的驱动轴216。联动件174或变速器包括驱动齿轮或小齿轮218、从动齿轮220和齿轮销轴224。如下文将更具体讨论的,联动件174将驱动轴216的旋转运动转变成泵组件176的活塞的纵向运动。

[0085] 小齿轮218包括在其外表面或接合表面上的多个齿轮齿230。齿轮齿230是螺旋形状并且沿着从外表面的顶边缘234到外表面的底边缘236的曲线延伸。换言之,不是以基本笔直延伸,齿轮齿230包绕小齿轮218的外周的一部分。

[0086] 从动齿轮220(其可以是面齿轮)可以被定向成相对于小齿轮218处于基本90度角。从动齿轮220可以包括从从动齿轮220的接合表面向外延伸的多个齿轮齿232。齿轮齿232被构造成与小齿轮218的齿轮齿230啮合。类似于小齿轮218,从动齿轮220的齿轮齿232可以是螺纹形状并且可以以从从动齿轮220的内部朝向从动齿轮220的外边缘的曲线延伸。以此方式,齿轮齿232相对于彼此以一角度开始和结束。

[0087] 从动齿轮220也可以包括偏心轴226,该偏心轴226包括凸轮表面222。偏心轴226偏离于从动齿轮220的中心,并且偏离量可以取决于所需流体压力传输、泵特征和/或马达172的旋转速度。例如,如图10B所示,偏心轴226可以被定位成更靠近从动齿轮220的一个边缘来限定偏心。偏心轴226可以包括通过其的新月形开口238。新月形开口238通过减小齿轮的总惯性来控制从动齿轮220旋转时的旋转惯性,并且简化了齿轮220的制造并降低了材料成本。偏心轴226也可以包括被构造成接收齿轮销轴224的销轴孔228。

[0088] 参考图8B、图10A和图10B,现在将讨论泵组件176。泵组件176可以包括泵主体200、连接杆240、活塞248、具有入口簧片阀252的入口阀体250和具有出口簧片阀254的出口阀体424。泵组件176被驱动组件178驱动以便将流体从贮液器104泵送到尖端106。

[0089] 连接杆240或者活塞杆被从动齿轮220驱动并连接到活塞248。连接杆240可以包括在第一端上的球体242和在第二端上的齿轮孔262。齿轮孔262被构造成被放置围绕齿轮的偏心轴226并且可以具有半径,该半径基本匹配从动齿轮220的偏心轴226的半径。连接杆240可以包括第一固定肋244和与第一固定肋244间隔开且沿连接杆240的轴在第一固定肋244下方的第二固定肋246。这两个肋244、246围绕连接杆240轴的外周延伸。

[0090] 泵主体200限定容积作为泵室260来接收来自贮液器的流体并且被构造成接收活塞248和连接杆240的一部分。泵主体200包括泵入口256和被布置成基本垂直于泵入口256的泵出口258。泵流体通路264将泵入口256流体连接到泵室260并且将泵室260流体连接到泵出口258。在一种实施例中,流体通道264沿着泵主体200的长度纵向延伸,并且泵室260位于流体通道264的第一端处,并且泵出口258位于流体通道264的第二端处,泵入口256定位在泵室260和泵出口258之间。在这个实施例中,泵入口256可以在流体通道264中限定交叉点,从而产生通过泵主体200的T形内腔。在这个示例中,泵入口256相对于泵出口和泵室260基本垂直定向。

[0091] 入口簧片阀252在泵入口256处被定位在入口阀体250中。入口簧片阀252被选择性地打开和闭合以调节去往和来自泵主体200的流体流动。入口簧片阀252包括朝向泵主体200的流体通道264向内打开的阀瓣。出口簧片阀254被定位在泵出口258之上并且选择性地控制进入和离开泵主体200的流动。出口簧片阀254可以基本类似于入口簧片阀252并且可以包括背离泵主体200的顶端向外打开的阀瓣。在讨论口腔冲洗器100的操作期间在下文将更具体地讨论簧片阀的操作。

[0092] 参考图8B和图10B,活塞248具有大体圆柱形主体,其具有限定在底端268上且被构造成接收连接杆240的一部分的杆腔266。活塞248也包括密封顶端270,其具有被限定在顶表面上的环状沟槽272。活塞248被构造成随着其被连接杆240移动选择性拉动和推动在泵主体200内的流体。

[0093] 参考图7和图8B,入口阀体250可以是基本圆柱形的,其具有从顶表面垂直向下延伸的一体管。入口阀体250限定与泵流体通道264选择性连通的流体通道。

[0094] 出口阀体424可以是具有限定其外表面的多个沟槽和凸缘的有点管形状的构件,如图8B所示。出口阀体424可以限定主出口路径426,其流体连接到被流体连接到泵出口258的入口室432。入口室432可以具有比出口路径426更大的直径。出口路径426沿其长度在直径上变化,并且在顶端处向外扩展以形成被构造成接收尖端106的一部分的尖端腔428。在出口阀体424的外表面上的环状沟槽可以被构造成接收一个或多个密封构件436、440、442,例如O形环、密封杯(seal-cup)等。另外,出口阀体424的底端可以包括被用于将出口阀体424固定到泵主体200的凸缘430,如下文将讨论的。

[0095] 口腔冲洗器100也可以包括一个或多个密封构件,将泵密封与电源组件的电气部件隔离。图11A是口腔冲洗器的隔膜密封件的俯视等轴视图。图11B是沿图11A的线11B-11B截取的隔膜密封件的横截面图。图12是图9的一部分的放大图。参考图11A-图12,口腔冲洗器100可以包括隔膜密封件274,其将泵组件176密封与下部壳体182隔离。隔膜密封件274可以由柔性且防水的材料形成。例如,在一些实施例中,隔膜密封件274可以是弹性体橡胶(一种示例是腈基丁二烯橡胶),或者热塑性弹性体(TPE)。在隔膜密封件274是TPE材料的实施例中,该密封件可以被包覆成型到泵组件176的一个或多个部件,例如连接杆和/或下部壳体,如下文中更具体讨论的。

[0096] 隔膜密封件274包括密封顶表面302,其具有穿过其中心限定的杆孔292。密封顶表面302从杆孔292径向向外且之后以一角度向下延伸以便限定柔性裙边296。裙边296可以是圆锥体或者截头锥体形状的并且可以限定在密封件274中的中空空间。裙边296是柔性并且被构造成变形且回弹地返回其原始形状。在裙边296的底端处,随着隔膜密封件274向上且向外地向后延伸,限定折痕298。珠状凸缘288从折痕298的顶端径向向外延伸。珠状凸缘288具有基本平坦的顶表面294,而底表面300凸起地弯曲从而形成在底表面上的环状珠。如下文将更具体讨论的,折痕298的深度随着泵操作期间密封件的变形而变化。

[0097] 继续参考图11A-12,隔膜密封件274进一步包括围绕并限定杆孔292的接合壁290。接合壁290形成符合杆孔292的形状的侧壁并且部分地在密封顶表面302上方延伸并且部分地延伸到由柔性裙边296限定的中空空间中。以此方式,接合壁290限定坐落在杆孔292内的圆筒形凸缘。

[0098] 在图11A-12中所示的实施例中,隔膜密封件274的接合壁290是圆筒形凸缘。然而,在其它实施例中,接合壁290可以采用其他形式,以便产生较好密封和/或匹配连接杆的构造。图11C示出隔膜密封件274的另一示例的横截面图。参考图11C,隔膜密封件275可以基本相同于图11A和图11B的隔膜密封件274。然而,在这个示例中,接合壁291是绕杆孔292并限定杆孔292的珠缘。具体地,接合壁291珠缘包括圆形外表面,类似于O形环,而不同于接合壁290的相对笔直边缘。

[0099] 尖端闩锁组件

[0100] 现在将更加具体地讨论尖端闩锁组件。图13A是口腔冲洗器100的尖端闩锁组件的侧立面图。图13B是沿图13A中的线13B-13B截取的尖端闩锁组件的横截面图。图14是移除了尖端轴环以便示出某些特征的口腔冲洗器的俯视等轴视图。参考图13A-14,尖端闩锁组件306将尖端106可释放地固定到口腔冲洗器100。尖端闩锁组件306允许用户移除尖端、插入新尖端106以及旋转尖端106。尖端闩锁组件306可以包括闩锁318、尖端释放件120、闩锁底盘308、复位弹簧316、棘爪弹簧310和尖端轴环110。

[0101] 闩锁底盘308将尖端闩锁组件306的各种部件支撑到口腔冲洗器100。图16A是尖端闩锁底盘的俯视等轴视图。参考图13A、图13B和图16,闩锁底盘308包括支撑板338,其具有在支撑板338上方和下方延伸的尖端支撑柱322。尖端支撑柱322限定通路,尖端106档以被接收在其中。尖端支撑柱322的顶端包括两个槽328,其在柱322上被限定作为彼此对面定位的U形切口。此外,穿过柱322的侧壁限定两个闩锁窗口336。闩锁窗口336彼此对齐并且可以是被构造成接收闩锁318的柄脚的矩形切口,如下文更具体讨论的。两个对齐肋326沿着尖端柱322的长度的一部分纵向延伸并且被定位成大约在尖端柱322的外表面上的闩锁窗口336的中心上方。外壁324从支撑板338向下延伸并且围绕尖端支撑柱322。外壁324与尖端支撑柱322分离以便在外壁324和柱322之间限定环状隔室。

[0102] 参考图16A,闩锁底盘308也可以包括从支撑板338的边缘向上延伸的托架340。托架340是遵循支撑板338的曲率延伸的弯曲壁。托架340包括两个腿状槽口342,其被限定作为通过侧壁到托架340且朝向托架340的中心部分向内延伸的切口。两个柱314a、314b从托架340的顶端向上延伸,并且在这两个柱314a、314b之间限定紧固孔334。弹簧凹槽344被限定作为在托架340的外表面中的大体圆形凹槽。

[0103] 参考图14和图16,闩锁底盘308包括两个闩锁柱320a、320b,其在支撑板338的与托架340相反的边缘上从支撑板338向上延伸。闩锁底盘308可以进一步包括多个紧固件支架332,其从支撑板338的支撑支架331向外延伸。紧固件支架332可以包括紧固孔,并且可以被构造成连接到紧固机构以便将底盘固定到口腔冲洗器100。这样,紧固件支架332的构造、大小和位置可以基于所用紧固机构的类型而变化。

[0104] 参考图13B和图14,棘爪弹簧310可以是包括两个弹簧臂346的U形回弹构件。弹簧臂346基本平行于彼此延伸并且包括在其末端上形成的棘爪348。

[0105] 现在将更具体地讨论尖端闩锁组件306的闩锁318。图15是沿图1B的线15-15截取的口腔冲洗器的横截面图。图16B和图16C是闩锁318的各种视图。参考图14-16C,闩锁318包括在第一端处形成的偏置结构352和从偏置结构352的任一端彼此大体平行地延伸的一对接合臂350a、350b。偏置结构352形成闩锁318的柔性且回弹元件并与闩锁318一体成型。例如,在一种实施例中,偏置结构352是以波动或波浪样式成形的塑料部件。如在图16B和图16C中所示,偏置结构352可以被成形为具有圆角的W形。然而,为结构提供柔性的其他结构被想到,并且上述示例仅是说明性的。

[0106] 闩锁318的接合臂350a、350b包括第一部分366和第二部分368,第一部分366被连接到偏置结构352并且第二部分从第一部分366延伸。接合臂350a、350b可以是彼此的镜像并且因此可以理解对臂350a、350b中一个的任意部件的讨论可以被应用到另一臂。每个臂350a、350b均可以包括紧固孔354a、354b,其被限定在顶表面上并延伸通过接合臂350a、350b的高度或高度的一部分。

[0107] 接合臂350a、350b的端部被构造成二者接合于尖端释放件120和尖端106,如下文中更具体讨论的。接合臂350a、350b包括柄脚356a、356b,其从其相应臂350a、350b的内部表面358朝向相反臂350a、350b延伸。柄脚356a、356b包括锁定表面370,其稍平行于接合臂350a、350b的延伸部分。此外,每个柄脚356a、356b的顶表面364随着从接合臂350a、350b的顶表面向外延伸而向下倾斜从而转变成锁定表面370。接合臂350a、350b的端部包括致动表面360,其开始于每个接合臂350a、350b的末端并且朝向相反的接合臂并朝向偏置结构352

以一角度延伸。例如,致动表面360可以从接合臂350a、350b的端部以大约45度的角度延伸。唇缘362被形成在接合臂350a、350b的端部处;唇缘362限定与接合臂350a、350b的顶表面垂直的相对平坦表面。

[0108] 参考图17,现在将更具体地讨论尖端开锁组件306的尖端释放件120。尖端释放件120包括输入表面378或按钮,其被构造成在口腔冲洗器100主体外部延伸。在一些实施例中,输入表面378可以是弯曲以便基本匹配口腔冲洗器100的尖端环388或其他外部表面的曲率。尖端释放件120也包括两个致动尖头372a、372b,其从尖端释放件120的后侧向外延伸。致动尖头372a、372b基本平行于彼此并且可以是彼此的镜像。在一些实施例中,致动尖头372a、372b中的每个均包括止动块374,其从致动尖头372a、372b的内部表面朝向相反的尖头372a、372b向外突出。止动块374可以沿着每个相应的致动尖头372a、372b的长度定位,并且每个止动块374的位置可以基于输入表面378从尖端环388的所需延伸程度被选择。换言之,止动件374可以确定输入表面378从口腔冲洗器的外部向外延伸的量。止动件374有助于防止尖端释放件120从尖端释放组件306断开。

[0109] 继续参考图17,每个致动尖头372a、372b的末端376可以具有平坦表面和成角度表面379。成角度表面379可以对应于开锁318的致动表面360的角度。例如,成角度表面379可以是斜面边缘,在这里斜面距离末端376的角度基本匹配成开锁318的致动表面360的角度的对角。

[0110] 尖端释放件120也可以包括弹簧座380,其包括销钉(stud)382部分。弹簧座380被形成为从尖端释放件120的后壁390延伸的圆筒形延伸部分。弹簧座380坐落在后壁390中形成的凹槽384内。销钉部分382具有比弹簧座380更小的直径并且从弹簧座380向外延伸。在销钉382和座380之间的直径差限定被构造成接收弹簧316的座,如下文更具体讨论的。

[0111] 如下文将更具体讨论的,尖端轴环110允许用户改变尖端106的取向。图18A-18C是尖端轴环110的各种视图。参考图18A-18C,尖端轴环110是大体截锥体形状的并且包括相对平坦顶端396,该顶端396过渡到裙边392,该裙边392从其以一角度向外且向下延伸。裙边392的底端410限定轴环110的底部。多个手指抓持件394从裙边392且沿着裙边392的外表面向外纵向延伸。手指抓持件394在空间上彼此间隔开并且绕裙边392以间隔开的间隔延伸。

[0112] 继续参考图18A-18C,内轴环406从轴环110的顶端396向下延伸。内轴环406限定穿过其的尖端通道398,尖端通道398被构造成基本匹配支撑板的支撑柱322的直径。尖端通道398可以沿其长度在直径上变化。例如,第一搁架404和第二搁架402可以被成形在沿着尖端通道398的长度的两个分开的位置处。第一搁架404可以被定位成比第二搁架402更靠近轴环110的顶端396。参考图18A和图18C,具有多个棱面的键槽侧壁400被限定在内轴环406的内部侧壁上。键槽侧壁400的棱面在长度上在第一搁架404和第二搁架402之间延伸。

[0113] 参考图18B,尖端轴环110进一步包括沿着内轴环406的外表面的多个槽形反馈齿408。反馈齿408是沿内轴环406的长度纵向延伸的圆柱形隆起。在一种实施例中,反馈齿408仅沿着内轴环406的一部分延伸。然而,反馈齿408的长度和其他尺寸可以根据需要改变。

[0114] 口腔冲洗器的组装

[0115] 现在将更具体地讨论口腔冲洗器100的组装。应该注意,下文讨论仅意图作为说明性的并且虽然某些部件被讨论作为以具体次序组装,但是口腔冲洗器100的部件可以根据需要以任意方式被组装。参考图5B和图5A,在一种实施例中,驱动组件178可以首先被联接

在一起。在这种示例中,马达172可以使用两个紧固件205a、205b被固定到驱动底座304。马达172可以被定位成使得驱动轴216延伸穿过驱动底座304的底壁。然后小齿轮218可以被接收围绕驱动轴216并固定到其。

[0116] 参考图5B和图10A,连接杆240被放置成围绕从动齿轮220的凸轮226。从动齿轮220被布置成基本垂直于小齿轮218,在这里两个齿轮218、220的齿啮合在一起。从动齿轮220也被安装在驱动底座304的两个侧壁之间。之后,齿轮销轴224被连接到驱动底座304的第一侧壁,穿过从动齿轮220中的齿轮孔262,并穿过驱动底座304的第二侧壁出来,以将从动齿轮220和连接杆240固定就位。

[0117] 驱动组件178可以被接收在下部壳体182中。参考图5B和图12,驱动组件178被连接到下部壳体182,使得连接杆240的下部、从动齿轮220和小齿轮218被定位在干燥腔276内。一旦驱动组件178被定位在下部壳体内,参考图11B和图12,则隔膜密封件274然后可以被连接到连接杆240。具体地,连接杆240可以滑动穿过杆孔292,并且密封件274的接合壁290可以被定位在连接杆240的外表面上在上部肋244和下部肋246之间。如图12所示,密封件274的接合壁290可以被设计尺寸以便具有与肋244、246之间的空间准确相同的厚度,以便防止当连接杆240移动时密封件274沿着连接杆240的外表面滑动。在使用图11C的隔膜密封件275的情况下,不同于图11A和图11B的隔膜密封件274,圆形或珠缘接合壁291可以被定位在上部肋244和下部肋246之间,且珠缘的圆形外表面接合连接杆240的外表面。此外,类似于接合壁290,接合壁291可以被设计尺寸以便配合在肋244、246之间的空间内。

[0118] 参考图10B,连接杆240的球体242然后可以被连接到活塞248。具体地,球体242可以被接收到被限定在活塞248的底端268上的杆腔266中。连接杆240延伸穿过被限定在下部壳体182的顶端中的杆孔286,并且隔膜密封件274坐落在下部壳体182的密封端278上。具体地,参考图12,密封件275的珠状凸缘288被定位在下部壳体182的内壁284和外壁282之间的环状沟槽280内。在这种实施例中,密封件274从环状沟槽280向上延伸并越过内壁284并且然后向下延伸,使得折痕298沿着内壁284的内部表面的一部分延伸。

[0119] 一旦驱动组件178被连接到下部壳体182,则电池412a、412b可以被连接到下部壳体182。具体地,参考图3和图8A,电池412a、412b可以被接收到下部壳体182中的相应电池腔中。电池线缆416可以在这两个电池412a、412b的端子之间延伸以便将它们电联接在一起。密封件414可以被定位成围绕电池盖198,其然后可以被插入到下部壳体182的底端中并使用多个紧固件418连接到下部壳体182。在另一实施例中,如图所示,例如在图25中,电池盖198可以被超声焊接到下部壳体182。在这种实施例中,密封件414和紧固件418可以被省略,因为盖可以以基本防泄漏且固定的方式被连接到下部壳体182。

[0120] 参考图6,在电池盖198被连接之后,电源电路板196可以被连接到下部壳体182。具体地,电路板196可以被定位在由下部壳体182的外表面上的凸缘208限定的凹槽内。电路板196可以由一个或多个紧固件固定到下部壳体182。此外,电路板196可以由一个或多个导线电连接到马达172和电池412a、412b,所述一个或多个导线被连接到在下部壳体182内的各种部件并延伸穿过下部壳体182的侧壁中的孔以连接到电路板196。

[0121] 电路板196可以在将其连接到下部壳体182之前组装,并且次级线圈194组件可以被定位在电路板196上并被安装到带有电路板196的下部壳体182。

[0122] 参考图8B,驱动组件178然后可以被连接到泵主体200。具体地,活塞248可以被接

收到泵室260中,并且泵主体200的底端422可以密封抵靠隔膜密封件274的凸缘顶表面294。然后可以使用一个或多个紧固件将泵主体200的底端422固定到下部壳体182的密封端278。

[0123] 继续参考图8B,簧片阀252、254可以被分别定位在泵入口256和泵出口258上方。入口阀体250然后可以被连接到泵主体200并且可以可选地包括密封件438,例如O形环,其围绕外表面以便密封抵靠入口阀体250和泵主体200。此外,出口阀体424可以被连接到泵主体200的顶端。例如,出口阀体424可以被插入到泵主体200的一部分中,入口室432对齐于出口簧片阀254。在具有入口阀250的情况下,密封件436(例如O形环或者杯形密封件)可以被定位在出口阀424的被接收到泵主体200中的部分的外表面上,以密封在这两个部件之间的连接。然后可以使用紧固件434将出口阀体424固定到泵主体200的顶端。

[0124] 一旦出口阀体424被连接到泵主体200,上部壳体184可以被连接到组件。参考图5B-8B,泵主体200和出口阀体424可以被接收到上部壳体184的底端中。密封件440可以密封抵靠出口阀体424的外表面和上部壳体184。在一些实施例中,上部壳体184的外凸缘210可以向下且向外延伸越过下部壳体182的一部分并且对齐于下部壳体182的凸缘208(见图7)。

[0125] 参考图6,控制组件180可以被连接到上部壳体184。具体地,控制组件180可以被定位在由上部壳体184的凸缘210限定的凹入区域内并且用多个紧固件连接到上部壳体184。

[0126] 参考图7和图8B,当上部壳体184被连接到泵组件176时,软管202被连接到入口阀体250的底部管部分。软管202可以使用摩擦配合、一个或多个软管夹、粘结剂和/或其他类型的紧固件被固定就位。

[0127] 参考图3和图4,用于充电器的对齐和固定磁体450a、450b和致动磁体420可以被连接到前壳138。例如,参考图3和图4,致动磁体420可以被接收在磁体凹槽446内,并且这两个横向磁体450可以被定位在被限定在密封特征144的两侧上的磁体凹穴448a、448b中。

[0128] 在磁体420、450被连接到前壳138之后,参考图4和图6,前壳和后壳138、140可以围绕泵和驱动组件176、178被连接在一起。前壳138可以被连接到上部和下部壳体182、184并围绕上部和下部壳体182、184的一部分。具体地,第一密封壁142可以被放置成围绕垫圈214,该垫圈214被定位围绕在上部壳体184上的凸缘210。密封特征142压缩垫圈214并且限定围绕凸缘210的内部区段的密封以便形成第一防水隔室。前壳138的电源按钮112对齐于控制组件180上的电源开关186,并且模式按钮114对齐于模式开关188。前壳138的窗口146区段对齐于控制组件180的底部部分,使得LED窗口148a、148b、148c、148d对齐于LED 190a、190b、190c、190d。

[0129] 前壳138的第二密封特征144可以被定位围绕第二凸缘208的外边缘,从而压缩在特征144和凸缘208之间的垫圈212以便形成第二防水隔室。多个紧固件(例如压配合销或螺钉)可以被连接到下部和上部壳体182、184并且进入连接柱152a-152k以将前壳138固定到上部壳体184和下部壳体182。应该注意的是,根据所用紧固件的类型,连接柱可以被省略。

[0130] 在一些实施例中,在前壳138已经被连接到上部和下部壳体之后,连接导线192然后可以被连接到控制组件180和电源电路板196。在这些实施例中,窗口面板146可以不被连接到前壳138直到连接导线192被连接。一旦连接导线192被连接,则窗口面板146就可以被超声焊接到前壳138。焊接连接有助于防止流体通过窗口146进入前壳138,但是因为可以在已经连接了连接导线192之后添加面板146,所以在口腔冲洗器100的制造和组装期间导线是可以接近的。

[0131] 为了将后壳140连接到口腔冲洗器100,软管202被连接到在后壳140上的管凸起特征165,并且贮液器206软管被连接到特征165的相反侧面,从而将贮液器软管206流体连接到软管202(见图5B)。如图5B中所示,后壳140可以包括分隔壁452,其从后壳140的内部表面向外延伸且之后平行于下部壳体182向下延伸。以此方式,分隔壁452用于将贮液器154流体隔离于壳体182、184。后壳140然后可以被固定到前壳138以及下部和上部壳体182、184。

[0132] 一旦这两个壳138、140被连接,则贮液器软管206被连接到软管202并且贮液器104可以被固定到口腔冲洗器100。参考图5A、图5B和图9,贮液器104可以被连接到后壳140的底端。贮液器104的上部轮缘170被连接到后壳140中的凸台,并且贮液器104的电池平台158被定位在电池帽198下方(见图5A)。电池平台158是凸起的以为贮液器提供增加的容量。电池帽198和隔膜密封件274连同下部壳体182的内部表面用于为口腔冲洗器限定第三防水隔室。

[0133] 尖端开锁组件306然后可以被连接到出口阀体424的顶端。在一种实施例中,出口阀体424的顶端可以被定位在外壁324和开锁底盘308的尖端支撑柱322之间。密封件442可以被定位围绕出口阀体424以密封抵靠开锁底盘308的外壁324的内部表面。

[0134] 一旦开锁底盘308被连接,则尖端开锁组件306的剩余部件可以被连接和固定到口腔冲洗器100。参考图14和图16,复位弹簧316的第一端被定位在弹簧凹槽344内,并且复位弹簧316的第二端被放置在位于尖端释放件120上的销钉382的一部分上。之后,随着致动尖头372a、372b被插入到在开锁底盘308上的腿状槽口342内,尖端释放件120被连接到开锁底盘308。致动尖头372a、372b被定位成使得每个尖头372a、372b上的止动件374被定位在托架340的内部侧上(见图14),如将在下文中更具体讨论的,止动件374的这种定位有助于防止尖端释放件120的意外移除。

[0135] 在尖端释放件120被连接到开锁底盘308之后,开锁318可以被连接到底盘308。参考图14、图16A-16C,开锁318的紧固孔354a、354b围绕开锁底盘308的柱320a、320b被接收。开锁318的接合臂350a、350b被定向成延伸越过开锁底盘308并且与尖端释放件120的致动尖头372a、372b对接以用于选择性释放尖端106,如下文将更具体讨论的。进一步,开锁318的接合臂350a、350b坐落在位于开锁底盘308上的尖端支撑柱322的两侧上的肋326下方。每个接合臂350a、350b的柄脚356a、356b被部分接收到开锁窗口336中,该开锁窗口336也被限定在尖端支撑柱322的相反侧上(见图138)。

[0136] 尖端环388可以被连接到尖端开锁组件306。例如,参考图14,尖端释放件120可以被定位穿过孔,该孔被限定穿过尖端环388的侧壁,并且多个紧固件可以被插入穿过被限定在尖端环388和开锁底盘308的紧固件支架332二者上的紧固孔。紧固件将尖端环388固定到开锁底盘308并固定到这两个壳138、140。

[0137] 继续参考图14,棘爪弹簧310可以被连接到开锁底盘308。在一种实施例中,棘爪弹簧310可以是柔性、一体部件,其包括围绕开锁底盘308的柱314a、314b接收的两个柱孔。之后,紧固件312可以通过被限定在棘爪弹簧310的顶表面上的紧固孔和被限定在开锁底盘308的托架340的顶表面上的紧固孔334被接收。棘爪弹簧310可以被定向成使得臂346向内延伸朝向开锁底盘308的尖端支撑柱322的任一侧且在其上延伸。在一种实施例中,臂346的末端可以被构造成部分对齐于尖端支撑柱322上的肋326。

[0138] 一旦尖端开锁组件306被连接到口腔冲洗器100,则尖端轴环110被连接到尖端开

锁组件306。参考图13B,尖端轴环110的内轴环406围绕门锁底盘308的尖端支撑柱322的外表面被接收。此外,棘爪弹簧310的臂346被定位围绕尖端轴环110的内轴环406的外表面,并且在臂346上的每个棘爪348尖头接合位于内轴环406的外表面上的相应一对齿408之间的通道。尖端支撑柱322的轮缘330坐落在第二搁架402之上,位于尖端轴环110的尖端通道398的内部上。被限定在尖端支撑柱322中的槽328为尖端支撑柱322提供柔性以便允许其在内轴环406围绕尖端支撑柱322放置时径向向内弯曲,以便允许这两个部件被更容易地连接。

[0139] 一旦尖端轴环110被连接,则尖端106可以被插入到口腔冲洗器100中。继续参考图13B,尖端106滑入到在尖端轴环110中的尖端通道398中并且延伸到尖端支撑柱322内。如下文将更具体讨论的,尖端106的底部导致门锁318打开以便允许尖端106经过门锁窗口336,并且接合柄脚356a、356b延伸到尖端柱322中来抓持尖端106,从而将其固定就位。围绕尖端106的外表面的标识环128被构造成一旦尖端106处于正确位置则其坐落在尖端轴环110的第一搁架404上。参考图5B,尖端106的底端被部分接收到出口阀体424中并且流体连接到泵主体200。

[0140] 口腔冲洗器的操作

[0141] 现在将更具体地讨论口腔冲洗器100的操作。参考图1A和图6,当用户选择电源按钮112时,按钮112压缩,从而压缩在控制组件180上的电源开关186。电源开关186导致控制组件180传输信号来致动马达172。马达172的速度可以由用户选择模式按钮114(其致动模式开关188)来改变。模式开关188改变被传输到马达的电压的平均值以便改变马达172的速度。在一种实施例中,马达可以通过被用于改变马达速度的脉宽调制信号提供动力,并且模式开关188可以被用于通过选择性地改变向其施加的信号来改变马达输出。

[0142] 参考图5B和图10B,随着马达172被提供动力,马达驱动轴216旋转,从而导致小齿轮218旋转。小齿轮218的齿轮齿230啮合在从动齿轮220上的齿轮齿232。齿轮230、232的螺旋形状导致齿沿着其全部长度接合,这增加了在小齿轮218和从动齿轮220之间传输的转矩。小齿轮218的旋转导致从动齿轮220绕齿轮销轴224旋转。被连接到从动齿轮220的凸轮226的连接杆240也开始旋转。凸轮226用于将马达驱动轴216和从动齿轮220的旋转运动变成活塞240在泵主体200内的纵向往复平移。

[0143] 图23A是在泵组件的上冲程期间的口腔冲洗器的部分横截面放大图。图23B是在上冲程和下冲程之间转变的口腔冲洗器的部分横截面放大图。图23C是在下冲程期间的口腔冲洗器的部分横截面放大图。参考图23A-23C,活塞248在泵腔260内纵向移动从而变化性地增加和减少泵腔260的容量。随着活塞248由于连接杆240的运动而运动,隔膜密封件274随其运动以便维持在泵腔260和驱动组件之间的密封。通过比较图23A-23C能够看出,随着活塞248从上冲程位置向下冲程位置移动,折痕298的深度增加。波纹管允许密封件274随着连接杆240运动而变形而不会将摩擦引到系统中。

[0144] 由于密封件274的波纹管形成折痕298,所以密封件274允许活塞线性往复运动一定距离而不会将摩擦引到系统中。具体地,随着连接杆240纵向运动,隔膜密封件274变形,并且随着形成隔膜密封件274的珠状凸缘288的外周边缘被夹持并被阻止免于移动,密封件274随着其变形不摩擦任何表面,从而降低了密封件274上的磨损和撕裂的风险。此外,因为在密封件274和连接杆240之间基本不存在摩擦,所以相比于具有活塞密封件的常规口腔冲洗器,减少了寄生能量损失,这是因为马达172除了使密封件274变形所需的能量之外不需

要克服摩擦。

[0145] 参考图8B,在活塞248的下冲程上,在泵主体200内产生真空,这导致流体从贮液器腔154流动到贮液器软管206内、进入软管202并进入入口阀体250。流体流动穿过被限定在入口阀体250中的通道并且导致簧片阀252的阀瓣打开,从而允许流体流到泵室260中。继续参考图8B,在活塞248的上冲程上,连接杆240驱使活塞248向上,因此推动泵室260中的流体向上进入泵流体通道264朝向泵出口258。流体驱使簧片阀254打开并闭合入口簧片阀252,使得流体流入阀出口主体424的入口室432。之后,流体进入出口通道426并流入被连接到出口阀体424的尖端106中并被排出到用户的口腔中。

[0146] 参考图13B,如果用户希望改变尖端106的取向和位置,则他或者她可以抓持并旋转尖端轴环110。随着尖端轴环110旋转,在内轴环406上的齿408被旋转经过臂346并且棘爪弹簧310稍变形并且在复位弹簧310的臂346上的棘爪348向用户提供触觉反馈。随着尖端轴环110旋转,接合于尖端轴环110的键槽侧壁400的尖端106随其旋转。因此,尖端轴环110允许用户更容易地旋转尖端106到所需位置,因为尖端轴环110比旋转尖端106本身提供更大的抓持表面并且也经由齿408提供关于尖端106的旋转运动的反馈。

[0147] 尖端释放操作

[0148] 现在将更具体地讨论尖端开锁组件306的操作。图24是为了清晰移除了选择元件的口腔冲洗器100的横截面图。参考图15、图16B、图17和图24,为了释放尖端106,用户在尖端释放件120的输入表面378上施加力F。力F克服由保持弹簧316施加的偏置力,并且致动尖头372a、372b朝向开锁318横向平移。随着尖端释放件120横向运动,弹簧316被压缩。在致动尖头372a、372b的端部上的倒角或成角度表面378与开锁318的致动表面360对接,并且每个尖头372a、372b的末端372抵靠开锁318的每个接合臂350a、350b的致动唇缘362施加力F的一部分。例如,每侧可以施加一半的力F,并且由于尖端释放件120的成角度面的对接,力F将转换成垂直分量以及之后绕销320的转矩(其由偏置元件352抵抗)。

[0149] 尖端释放件120施加的力导致开锁318的接合臂350a、350b沿旋转方向R枢转。具体地,接合臂350a、350b绕柱320a、320b枢转。这种枢转运动导致每个臂350a、350b的柄脚356a、356b枢转离开口腔冲洗器100的中心并且移出开锁底盘308中的开锁窗口336。参考图13B,柄脚356a、356b的运动导致柄脚356a、356b脱离在尖端106中形成的沟槽317。一旦柄脚356a、356b脱离沟槽317,则用户能够容易地移除尖端106。

[0150] 再次参考图15和图24,一旦从尖端释放件120移除用户力F,则保持弹簧316沿与用户力F相反的方向施加偏置力并且尖端释放件120横向移动离开开锁318。随着尖端释放按钮120运动,致动尖头372a、372b从接合臂350a、350b脱离,并且开锁318的偏置结构352施加偏置力从而导致接合臂350a、350b运动到开锁底盘308的开锁窗口336中。即,开锁318的偏置结构352在由用户力F使其变形之后将返回其自然形状并且当移除力F之后将向内移回。如果新尖端106已经被插入到尖端支撑柱322中,则柄脚356a、356b将被插入到尖端106的沟槽中,并且如果尖端没被插入,则柄脚356a、356b将伸入尖端支撑柱322的内部通路内。

[0151] 应该注意,在一些实施例中,保持弹簧316可以被省略,并且开锁318的偏置结构352的偏置力可以被构造成施加足够的力从而不仅将接合臂350a、350b枢转回到锁定位置,而且也驱使释放按钮120的致动尖头372a、372b横向离开开锁318到锁定取向。

[0152] 由保持弹簧316导致的尖端释放按钮120的运动被致动尖头372a、372b的内部表面

上的止动件374限制。具体地,参考图15和图24,止动件374邻抵于托架340以防止进一步运动离开门锁318从而有助于防止从尖端门锁组件306意外地移除按钮120。

[0153] 在使用门锁组件306的情况下,门锁318的两个接合臂350a、350b均可以在锁定位位置接合尖端106。这比单个臂接合尖端106的常规尖端门锁组件更加可靠。进一步地,双重臂允许具有更大的组装容差并且有助于防止尖端106从口腔冲洗器100意外脱离。进一步地,门锁318的一体偏置结构352减少了尖端门锁组件306的部件的复杂性和数量,这使得制造更加容易,因为减少了组装期间错误的可能性。偏置结构352允许门锁318被制造成单个零件,并且因此相比于包括单独的偏置元件的其他门锁组件而言,需要单个模具来形成本公开的门锁318。

[0154] 充电器和给口腔冲洗器充电

[0155] 现在将更具体地讨论口腔冲洗器100的充电器134。图19是充电器134的后等轴视图。图20是沿图19的线20-20截取的充电器的横截面图。图21是充电器134的初级充电线圈组件478的分解图。参考图19-21,充电器134可以包括充电器壳体454、电源线136、初级线圈组件478和内部电子部件。每一个进而将在下文中被讨论。

[0156] 充电器壳体454可以限定具有弯曲内部表面460的稍椭圆形主体,其被构造成匹配口腔冲洗器100的前壳138的外部曲线。内部源460可以包括两个冷却沟槽462a、462b,其平行于彼此从充电器134的顶端延伸到底端。冷却沟槽462a、462b可以被构造成当充电器被连接时允许在充电器134和口腔冲洗器100的空气流动。冷却沟槽462a、462b的形状和尺寸可以被构造成不仅增强空气流动而且还为充电器134提供在审美上吸引人的外观。外部表面480可以是凸起地弯曲且在中间区段处向外拱起(见图20)。在一些实施例中,外部表面480可以从充电器壳体454移除并且可以连接到充电器454的侧壁。

[0157] 参考图19和图20,充电器134也可以包括电源线136,其经由导线474被电子地连接到位于充电器壳体454内的电路板472。电源线136从充电器壳体454的侧壁延伸并且可以在连接位置包括应变消除结构458区段以有助于防止电源线由于在至壳体454的连接处的弯曲和挠曲而被损坏。在一些实施例中,0形环473可以被接收在应变消除结构458和充电器壳体453之间以便有助于防止流体进入充电器壳体。

[0158] 邻近每个冷却沟槽462a、462b的外边缘,充电器134可以包括一个或多个磁体凹穴464a、464b,其被构造成接收一个或多个磁体476a、476b(见图20)。

[0159] 充电器134也可以包括一个或多个致动开关,当充电器134被连接到口腔冲洗器100时其致动充电器134。在一种实施例中,致动开关可以是霍尔效应传感器,其与口腔冲洗器上的磁体420相互作用来致动充电器134。这种类型致动防止了充电器当没有处于给口腔冲洗器100充电的位置时被致动,这降低了功率消耗并且增加了冲洗器100和充电器的能量效率。

[0160] 参考图20和图21,充电器134也包括初级线圈组件478。初级线圈组件478可以包括初级线圈466、线轴468和芯470。初级线圈组件478可以基本类似于次级线圈组件486。例如,参考图22,在口腔冲洗器100的下部壳体112中的次级线圈组件194可以包括次级线圈486、线轴488和芯490,每个均基本类似于初级线圈组件478中的其对应部件。如下文将更具体讨论的,线圈组件478被构造成联接在口腔冲洗器100中的电路板196以给电池412a、412b充电。

[0161] 在一种实施例中,初级线圈466和次级线圈486可以包括多个绞合铜导线,例如Litz导线,并且多个导线中的每个均被彼此绝缘。在这些实施例中,线圈466、486可以允许给口腔冲洗器100快速感应充电,同时具有少量热生成。在用于口腔护理产品(例如电动牙刷)的常规充电装置中,感应线圈可以由固体漆包铜线制成。然而,这些类型线圈具有低的充电速率以便防止生热。相反地,通过使用绞合导线用于线圈466、486,多个导线由于减少的集肤效应和邻近效应损失而减少了充电期间由线圈生成的热。这允许充电器134由塑料或其他低耐热的产品制成,这是因为大大降低了由线圈466、486所产生的热。进一步地,具有多个导线的线圈466、486构造比常规单导线构造更快地充电,这是因为电流具有多条路径来流动。

[0162] 应该注意,在一些实施例中,初级线圈466和次级线圈486可以由多条平行导线而不是绞合导线制成。作为另一示例,在一些实施例中,线圈466、486可以被编股、编织或以其他方式形成。形成线圈466、486的导线可以基本是任意类型的多条导线设置,并且在横截面上可以是圆的或矩形的,并且可以包括导线可以绕其缠绕的芯,例如纤维芯,和/或可以包括围绕导线组、个体导线等的绝缘护套等。

[0163] 芯470可以是铁氧体芯或其他类型的磁芯。在一种实施例中,芯470可以是“E”形的并且包括中央尖头和中央尖头的任一侧上的两个周边尖头。

[0164] 参考图20和图21,为了组装充电器134,线圈组件478被连接在一起。具体地,初级线圈466绕线轴468的外表面缠绕,并且芯470的中央尖头可以被插入穿过线轴468的中心,外部尖头位于线轴468和初级线圈466的顶部和底部上。之后,线圈组件478被安装到可以是印刷电路板的电路板472,并且被电子连接到连接导线474。

[0165] 参考图19和图20,磁体476a、476b可以被插入到在充电器壳体434中的相应磁体凹穴464a、464b中。之后,线圈组件478和电路板472能够被接收到充电器壳体434中,并且连接导线474可以被电连接到电源线136。之后,外部表面480可以被连接到充电器壳体434并固定到其。

[0166] 现在将更具体地讨论充电器134给口腔冲洗器100的电池充电的操作。参考图2A和图2B,用户将充电器134对齐于口腔冲洗器100的前壳138的外表面。具体地,内部表面460对齐于且邻接前壳138的外表面。充电器134的磁体476a、476b被吸引到且对齐于被连接到前壳138的磁体450a、450b,以便将充电器134对齐于电源组件电路板196并将充电器134固定到口腔冲洗器100。

[0167] 一旦充电器134被连接到口腔冲洗器100,则用户可以将电源线136连接到电源,例如壁装插座(wall outlet)、电池等。一旦被连接到电源,则充电器134导致在口腔冲洗器的线圈组件194中感生电流。图22是示出充电器134的操作的简化图。参考图22,在充电期间,电流从充电器134的电源线136经由电路板472和导线474被传输到初级线圈组件478。电流运动穿过初级线圈466,这会由于芯470而产生磁场。因为用于口腔冲洗器100和充电器134的这两个线圈组件194、478被小间隙456(由前壳138和这充电器壳体454的厚度限定)隔开;初级线圈组件478产生的磁场在次级线圈组件194的次级线圈486中感生电流。之后,在次级线圈486中感生的电流被传输到电池412a、412b以便给电池组充电。

[0168] 如上文讨论的,由于线圈466、486的绞合铜导线构造,相比于常规感应充电装置会产生更大的充电电流。这允许口腔冲洗器100比常规感应装置充电更快。此外,多条导线减

少了充电期间由线圈产生的热,这降低了损坏口腔冲洗器100的其它部件(例如壳138、壳体等)的风险,并且有助于防止口腔冲洗器100的外表面被加热,而这能够防止对用户造成的风险。

[0169] 进一步地,冷却沟槽462a、462b允许空气流在充电器134和口腔冲洗器100的外表面之间流动,即使当充电器134被连接到冲洗器100时仍如此。冷却沟槽462a、462b可以绕初级线圈组件478彼此隔开以允许在充电期间从线圈组件478耗散热。由冷却沟槽462a、462b提供的热耗散有助于冷却线圈478并且有助于防止在充电期间产生的热损坏其他部件,例如充电器壳体454和/或口腔冲洗器壳体。这允许充电器壳体454由塑料或其他类似材料制成,因为冷却沟槽462a、462b最小化了融化或其他损坏的风险。

[0170] 继续参考图22,在充电期间,微处理器484或微控制器或者其他处理元件可以监测电池412a、412b的状态,微处理器484或微控制器可以位于主电路板204和/或电路板196上。当由微处理器484感测的电压(或者其他特征,例如,“电池满信号”)掉落到预定阈值之下时,微处理器484可以确定电池412a、412b被充电到所需百分比。之后,微处理器484可以停用充电器以便保存能量。例如,微处理器484可以发送信号到充电器134以便指示应该停用至电源的连接。通过当电池已经被完全充满时停止充电过程,可以增加电池412a、412b的使用寿命。例如,在一些情况下,电池412a、412b可以是镍金属氢化物(NiMH)电池412a、412b,并且一旦它们已经到达容量还给电池过度充电会减少使用寿命。因为口腔冲洗器100的充电系统可以监测充电期间电池的充电容量,并且当达到容量时停止充电,所以电池412a、412b相比于常规电池可以具有增加的使用寿命。进一步地,因为当达到容量时充电系统终止充电,所以充电系统具有更高的能量效率。

[0171] 可移除贮液器的滑动门锁

[0172] 如上文讨论的,在一些实施例中,贮液器104可以从主体102被移除。在这些实施例中,口腔冲洗器100可以包括锁闭系统以将贮液器104选择性地固定到主体102和从主体102释放。图26-28示出了口腔冲洗器的滑动门锁。参考图26-28,在这个实施例中,门锁组件500可以包括门锁516和连接到其的按钮518。门锁组件500被连接到贮液器104并且辅助将贮液器104固定到主体102。

[0173] 参考图28,门锁516可以被形成为门锁主体538,其限定由周边523围绕的空区域521。门锁516包括一个或多个锁定指状物。例如,第一指状物526和第二指状物528每个可以从周边523彼此平行地延伸到空区域521中。这两个指状物526、528在一端被连接到门锁主体538并且在相反端是自由的,使得指状物526、528相对于门锁主体538是柔性的。这两个指状物526、528可以相对于彼此被固定到相反端上,使得第一指状物526的固定端邻近第二指状物528的自由端,且反之亦然。每个指状物526、528可以包括在其相应自由端上的固定元件。例如,第一指状物526可以包括在其自由端上形成的凸结524,并且第二指状物528可以包括在其自由端上形成的柄脚520。这两个固定元件可以被定向成从门锁516的顶表面525向上延伸。

[0174] 参考图27和图28,门锁516也可以包括从门锁主体538的底表面527延伸的两个楔子522a、522b。楔子522a、522b可以平行于彼此并且从门锁主体538延伸,以便接壤在底表面527上的指状物526、528的端部。门锁组件500的按钮518可以经由楔子522a、522b被连接到门锁516。例如,楔子522a、522b可以包括限定在其中的孔529,所述孔529可以延伸穿过门锁

主体538到顶表面525并且可以被构造成接收在按钮518上的对应楔子。这可以允许从闩锁516移除按钮518。然而,在其它实施例中,闩锁516和按钮518可以被成形为一体的单个部件或者被永久连接到彼此。

[0175] 参考图29,在包括闩锁组件500的实施例中,贮液器104可以包括被限定在底表面502上的闩锁腔504或凹槽。闩锁腔504可以包括用于闩锁516的轨道506,轨道506包括分别形成第一止动件508和第二止动件510的第一端和第二端。闩锁腔504也可以包括第一棘爪534和第二棘爪536,其邻近轨道506对齐并从轨道506偏移。贮液器104的底表面502也可以包括被喷绘、模制、蚀刻或以其他方式被形成在底表面502中的解锁图标530和锁定图标532。替代性地,图标可以经由粘结剂等(例如,贴花纸或粘贴物)被附接。解锁图标530对应于贮液器104能够被从主体102移除的闩锁516的位置,并且锁定图标532对应于贮液器104被固定到主体102的闩锁516的位置。

[0176] 参考图26-29,闩锁组件500可以被连接到贮液器104和主体102,使得闩锁516被设置在闩锁腔504中,第一指状物526对齐于第一和第二棘爪534、536并且第二指状物528对齐于轨道506。柄脚520位于轨道506内在第一止动件508和第二止动件510之间,并且凸结524位于棘爪534、536之一内。按钮518被连接成背对贮液器104的底表面502。

[0177] 现在将更具体地描述闩锁组件500的操作。继续参考图26-29,在锁定位置,闩锁516可以被定位成使得按钮518的第一端邻抵于主体102并且闩锁主体538在第一搁架512和主体102的前壳138的底表面514之间延伸。第一搁架512和底表面514用于将闩锁516夹在其之间并且防止闩锁516的竖直运动。这种约束有助于将贮液器104固定到主体102。贮液器104可以被密封抵靠前壳138的内部表面的凸缘171约束以免于横向运动。因此,当在锁定位置时,闩锁组件500有助于防止从主体102移除贮液器104。

[0178] 为了解锁贮液器104,用户沿DU方向朝向解锁图标530滑动按钮518。随着按钮518滑动,闩锁516相应地运动,并且第一指状物526向下挠曲并且凸结524从第一棘爪534脱离并滑向第二棘爪536,从而向上挠曲到使得凸结524坐落在第二棘爪536内。同时,第二指状物528在轨道506内运动,并且柄脚520从邻抵第二止动件510运动到邻抵第一止动件508。一旦柄脚520邻抵第一止动件508并且凸结524坐落在第二棘爪536内,则闩锁516位于解锁位置中并且邻近解锁图标530。闩锁516在闩锁腔504内的这种横向运动将闩锁516定位成使得闩锁516不再位于第一搁架512和前壳138的底表面514之间。在闩锁516从前壳138脱离的情况下,用户可以竖直向下移动贮液器104离开主体102和前壳138,从而使贮液器104的凸缘171从其密封位置脱离,从而允许移除贮液器104。

[0179] 为了将贮液器104固定回主体102,贮液器104凸缘171被重新定位在主体102内并且贮液器104的底表面502对齐于前壳138的底表面514。一旦被对齐,则用户沿锁定方向DL朝向锁定图标532滑动按钮518。随着按钮518横向运动,闩锁516相应地运动并且坐落在第一搁架512和底表面514之间,并且指状物526、528移动到锁定位置,凸结524坐落在第一棘爪534中且柄脚520被定位邻近第二止动件510。在这些实施例中,柄脚520和凸结524向用户提供触觉和听觉反馈来指示出闩锁516已经被移动到解锁或锁定位置。

[0180] 应该注意,在贮液器104可从主体102移除的实施例中,也可以使用其他的闩锁或固定机构。例如,可以使用包括模制的一体弹簧主体的弹簧闩锁。闩锁或者固定组件的类型可以基于贮液器和主体的形状和构造而变化。

[0181] 电池通风

[0182] 在一些实施例中,口腔冲洗器包括用于电池隔室的通风组件。图30A和图30B示出了通风组件的各种视图。参考图30A和图30B,通风组件600被成形为电池帽198的一部分并包括附接到电池帽198的通风口608。如下文将讨论的,通风口608缓和电池放气并且将使得电池隔室内的压力均衡。根据口腔冲洗器和电池的构造,通风组件600可以被定位在电池隔室的多个不同壁上。然而,在图30A和图30B所示的实施例中,通风组件600被成形为电池帽198的一部分。

[0183] 参考图30A和30B,在这个示例中的电池帽198包括从帽基底602的顶表面610向上延伸的一个或多个电池稳定壁604。稳定壁604可以被成形为使得匹配电池的直径和形状并且可以根据电池的构造和所需稳定性而被修改。帽基底602的顶表面610可以相对于基底602的边缘是凸起的或抬升的,这允许贮液器具有增加的容量,如上文所讨论的。顶表面610也可以包括多个定位支架606a、606b、606c、606d,其被用于定位在电池帽198上的通风口608。定位支架606a、606b、606c、606d可以是基本任意类型的构造,不过在一种实施例中是具有圆角的L形或者U形支架。定位支架606a、606b、606c、606d可以彼此间隔开并且典型地被构造使得通风口608能够被定位在限定在每个支架606a、606b、606c、606d之间的空间内。

[0184] 参考图30B,电池帽198也包括穿过帽基底602的顶表面610限定的通风孔614。通风孔614被大体定位在每个定位支架606a、606b、606c、606d之间的中央区域中。通风孔614具有被选择成允许电池腔恰当通风的直径并且可以基于口腔冲洗器100所用的电池的尺寸、数量和类型被确定。

[0185] 继续参考图30B,在一些实施例中,通风组件600也可以包括从顶表面610向上延伸的附接凸起612。附接凸起612可以围绕通风孔614,但是被与通风孔614同心的沟槽616从通风孔614间隔开。附接凸起612被用于与通风口608形成密封,如下文更具体讨论的。

[0186] 通风口608被定位在通风孔614上方并且是不能渗透液体的材料,但是允许气体和空气从中穿过。例如,通风口608可以是多孔聚四氟乙烯(PTFE)或者多孔超高分子量聚乙烯(UHMW-PE)(例如DeWAL industries的DeWAL 235ep)制成的层合产品。通风口608的大小和形状被制成遮盖通风孔614并且可以根据需要变化。

[0187] 参考图30A和图30B,现在将更具体地讨论通风组件600的连接。通风口608被定位在定位支架606a、606b、606c、606d之间且在通风孔614和附接凸起612上方。通风口608典型可以居中在通风孔614上方,但是只要通风口608被定位成完全遮盖通风孔614和附接凸起612,其就不需要被居中(例如,如图30A所示)。一旦通风口608对齐于通风孔614和附接凸起612,则通风口608就被附接到电池帽198。例如,热铆接工艺可以被使用来加热通风口608和电池帽198,使得形成附接凸起612的材料熔化到通风口608材料并与其熔合。随着附接凸起612的材料熔化到电池帽198,围绕通风孔614形成密封,这用于防止液体经由通风口614进入或离开电池隔室并且将通风口608固定到电池帽198。在通风口608被附接电池帽198之后,如上文讨论的,电池帽198被连接到口腔冲洗器。

[0188] 在操作中,通风组件600(具体地通风口608和通风孔614)允许气体(例如由于电池排气产生的气体)穿过电池帽198并离开电池隔室。这允许电池隔室内和干燥隔室内的其他位部位的压力与环境压力均衡。这个均衡特征有助于防止密封特征(例如隔膜密封件274)

由于空气压力的变化(例如,将产品从低海拔航运到高海拔)而被损坏。

[0189] 结论

[0190] 如上文讨论的,本公开的口腔冲洗器可以是防水的并且能够被浸没在1米的水中而不会损坏内部部件。进一步地,内部泄漏(例如从泵的泄漏)可以被密封以免于到达任意电子部件。在一些实施例中,口腔冲洗器也可以在某些电子部件(例如电池、电路板等)上包括防水喷涂,例如超憎水涂层。在这些实施例中,涂层可以排斥水和一些流体并且因此进一步有助于防止由于流体而对电子部件的损坏。

[0191] 应该注意,这里提供的各种示例和实施例的任意特征可以与任意其他示例或者实施例互换和/或更换。这样,关于具体示例或实施例讨论的任意部件或者元件意思仅是说明性的。

[0192] 应该注意,虽然已经关于口腔冲洗器在此讨论了各种示例,但是所述装置和技术可以应用于各种应用,例如但不限于,牙刷、洗浴应用等。

[0193] 所有的方向指代(例如,上、下、向上、向下、左、右、向左、向右、顶、底、上面、下面、竖直、水平、顺时针和逆时针)仅被用于标示目的来辅助读者理解本实用新型示例,并且没有产生限制,特别是关于本实用新型的位置、取向或应用,除非在权利要求中特别指出。结合型指代(例如,附接、联接、连接、连结等)要被广义地解释并且可以在连接元件之间包括中间构件以及包括在元件之间的相对运动。这样,结合型指代不必意味着两个元件直接地并且以相对彼此的固定关系连接。

[0194] 在一些情况下,通过提及具有具体特征和/或被连接到另一零件的“端部”来描述部件。然而,本领域技术人员将意识到本实用新型不限于超出其与其他零件的连接点立即终止的部件。因此,术语“端部”应该被广义地解释,即其包括在具体元件、联动件、部件、零件、构件等的终点向后、向前或以其它方式在终点附近的相邻区域。在这里直接或间接提出的方法中,以一种可能的操作次序描述了各种步骤和操作,但是本领域技术人员将意识到在不背离本实用新型的精神和范围的情况下可以重新设置、更换或省略步骤和操作。意图是在上述描述中包含的或在附图中示出的所有主题应当被解释为仅是说明性的并且不是限制性的。在不背离所附权利要求所限定的本实用新型的精神的情况下可以做出细节或结构的改变。

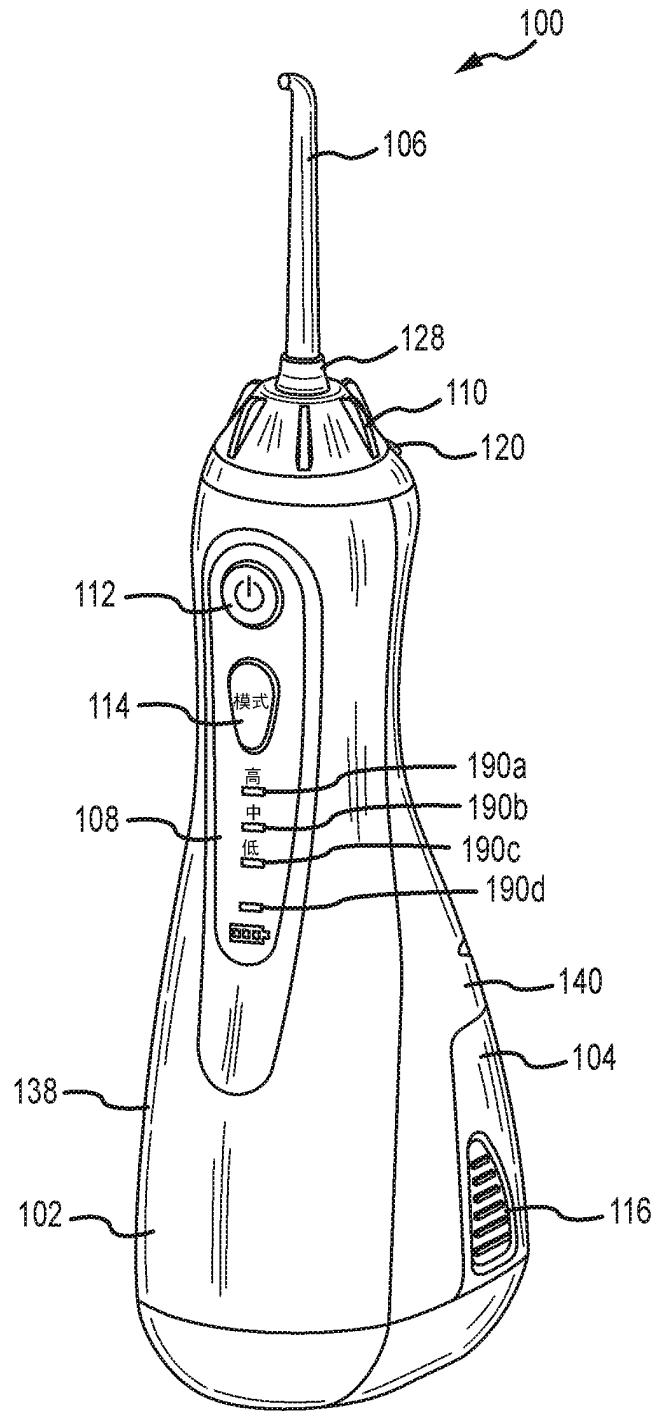


图 1A

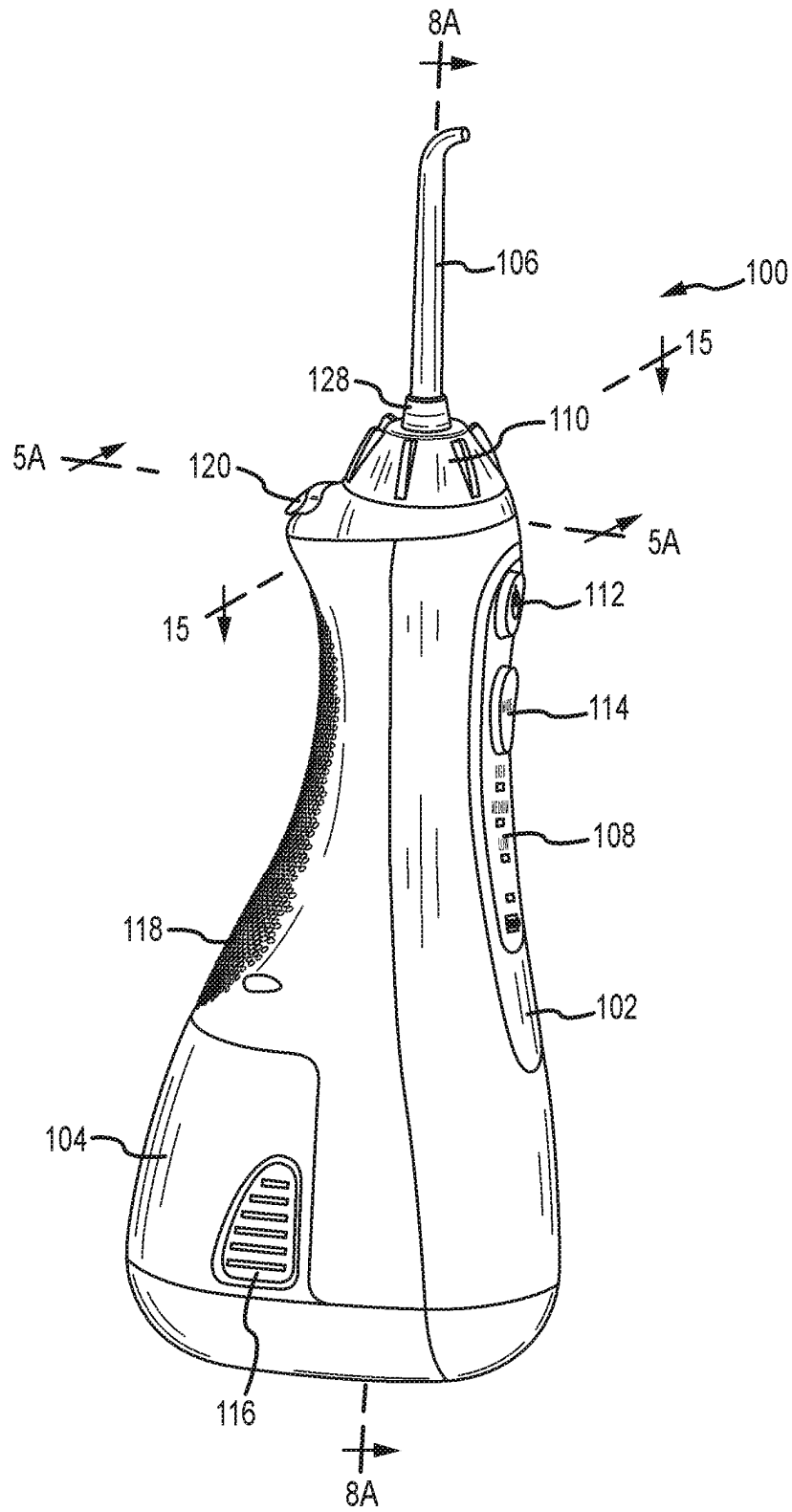


图 1B

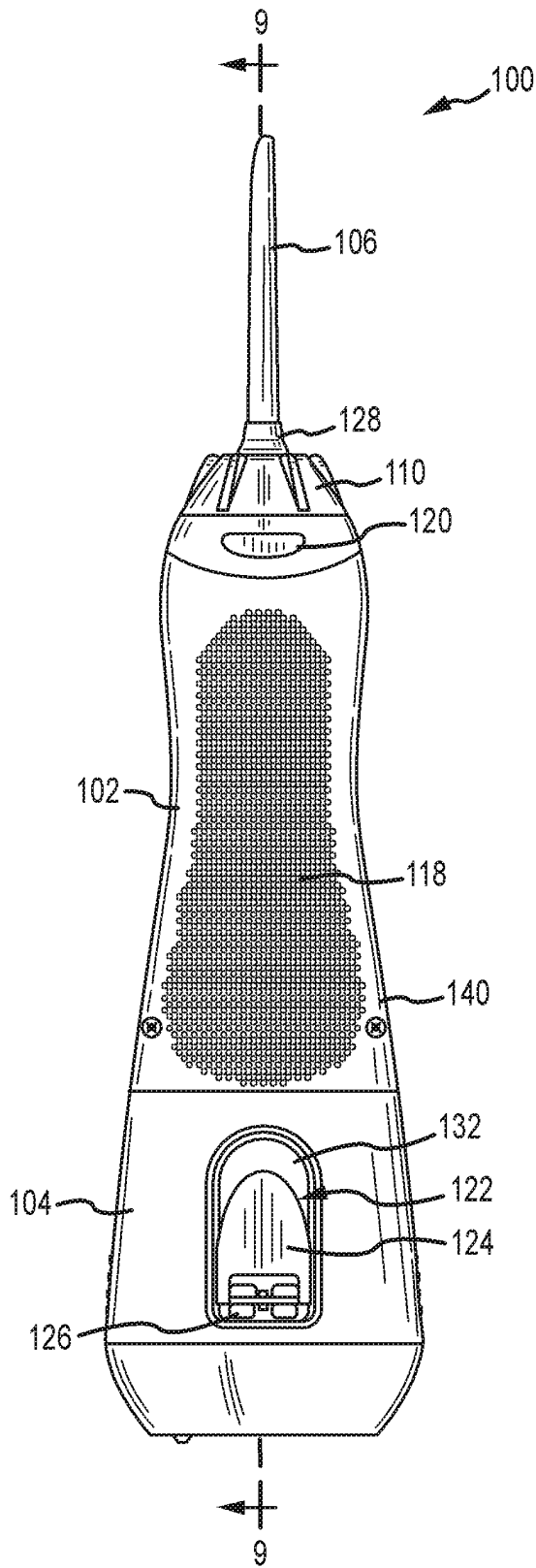


图 1C

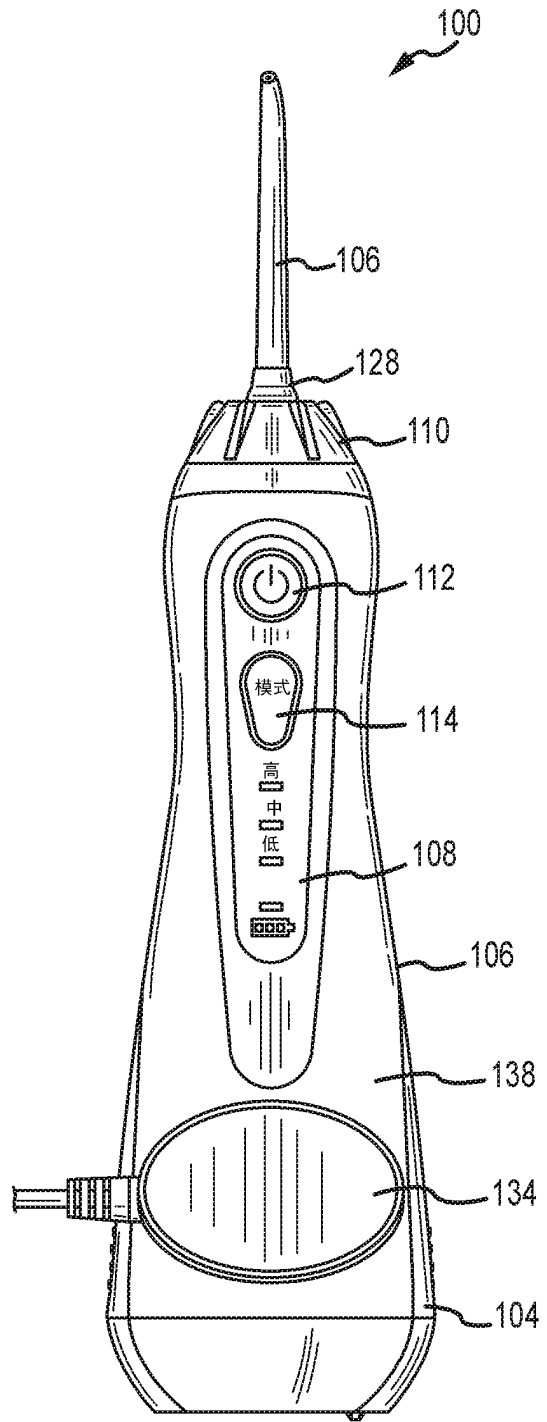


图 2A

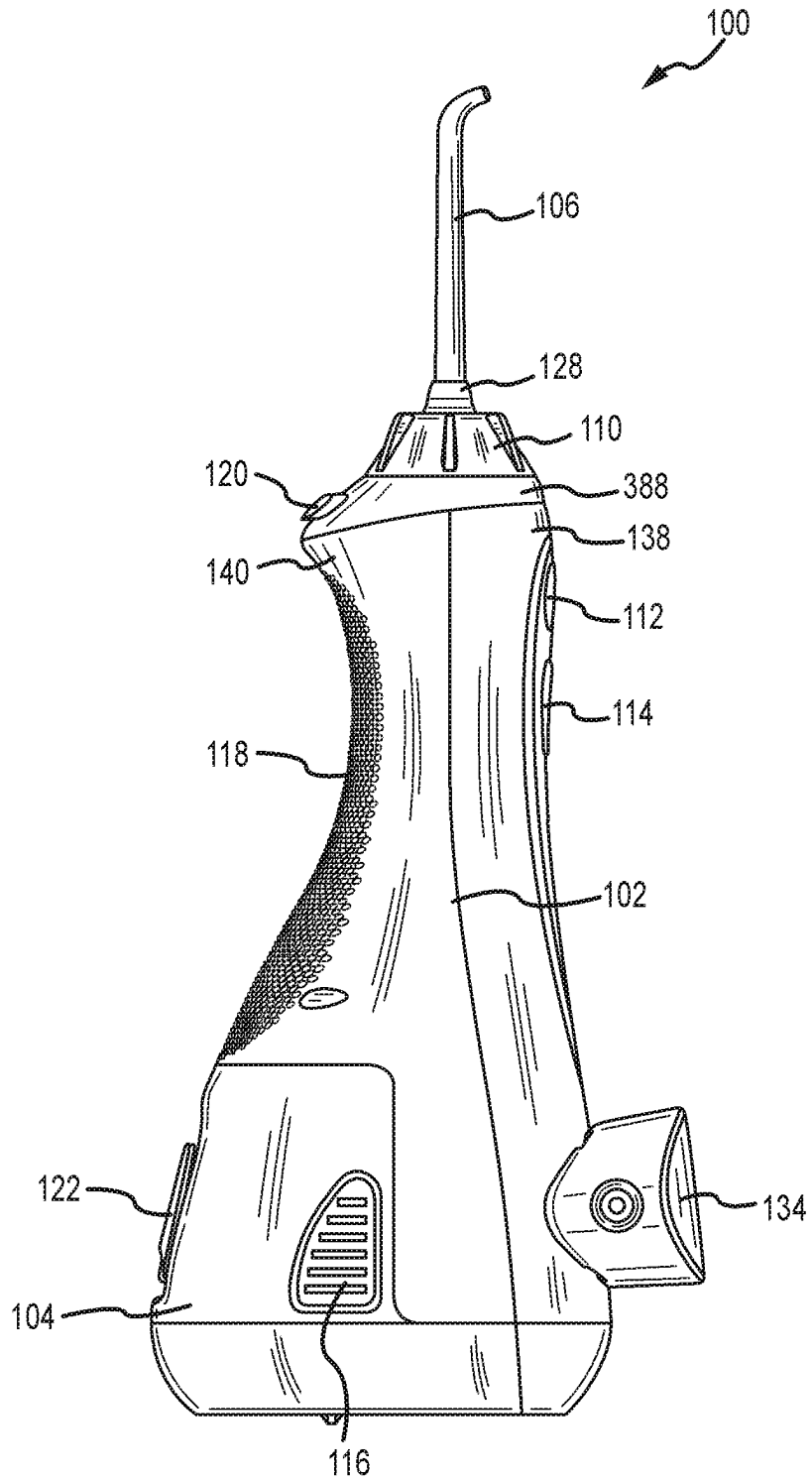


图 2B

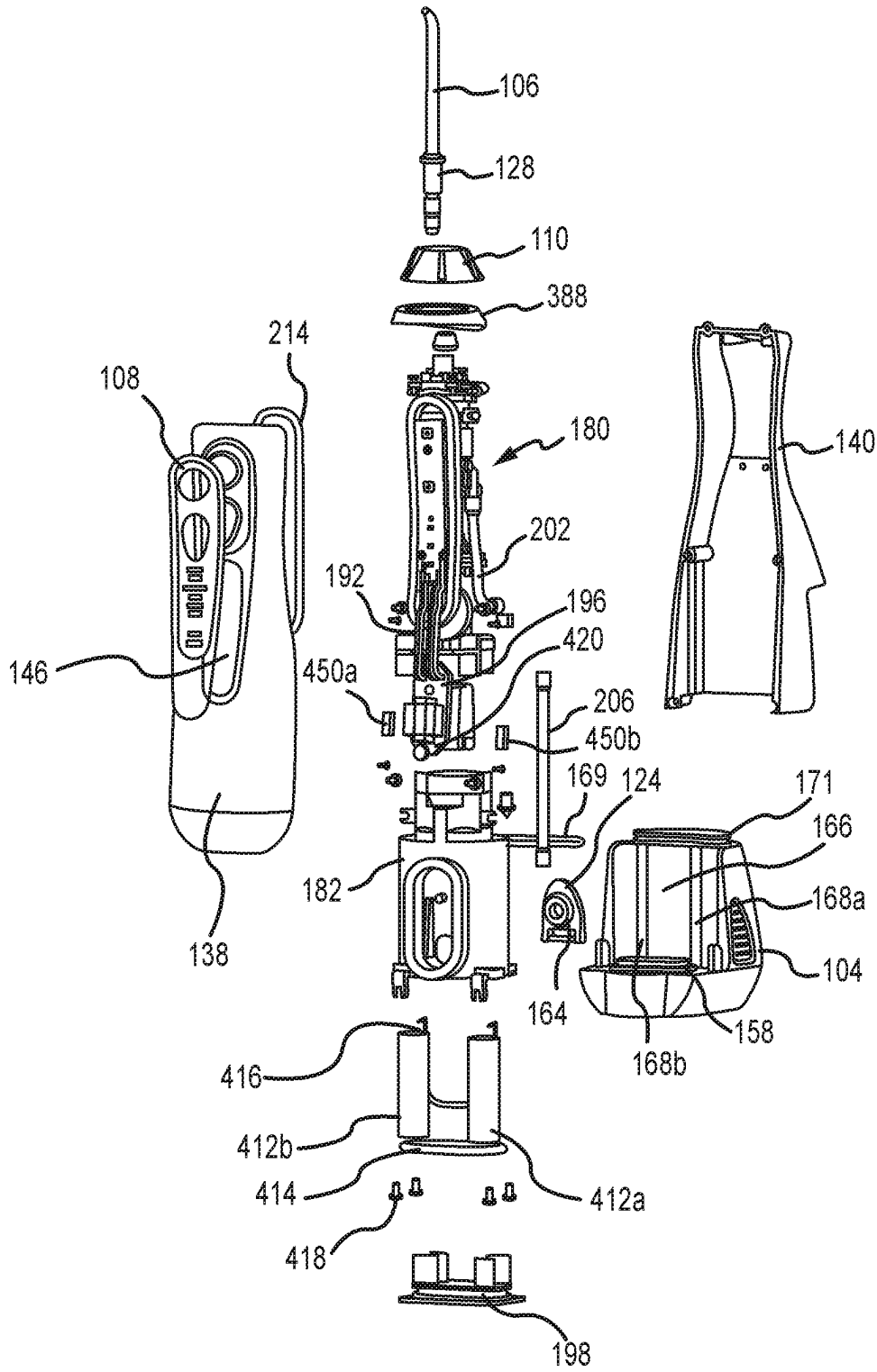


图 3

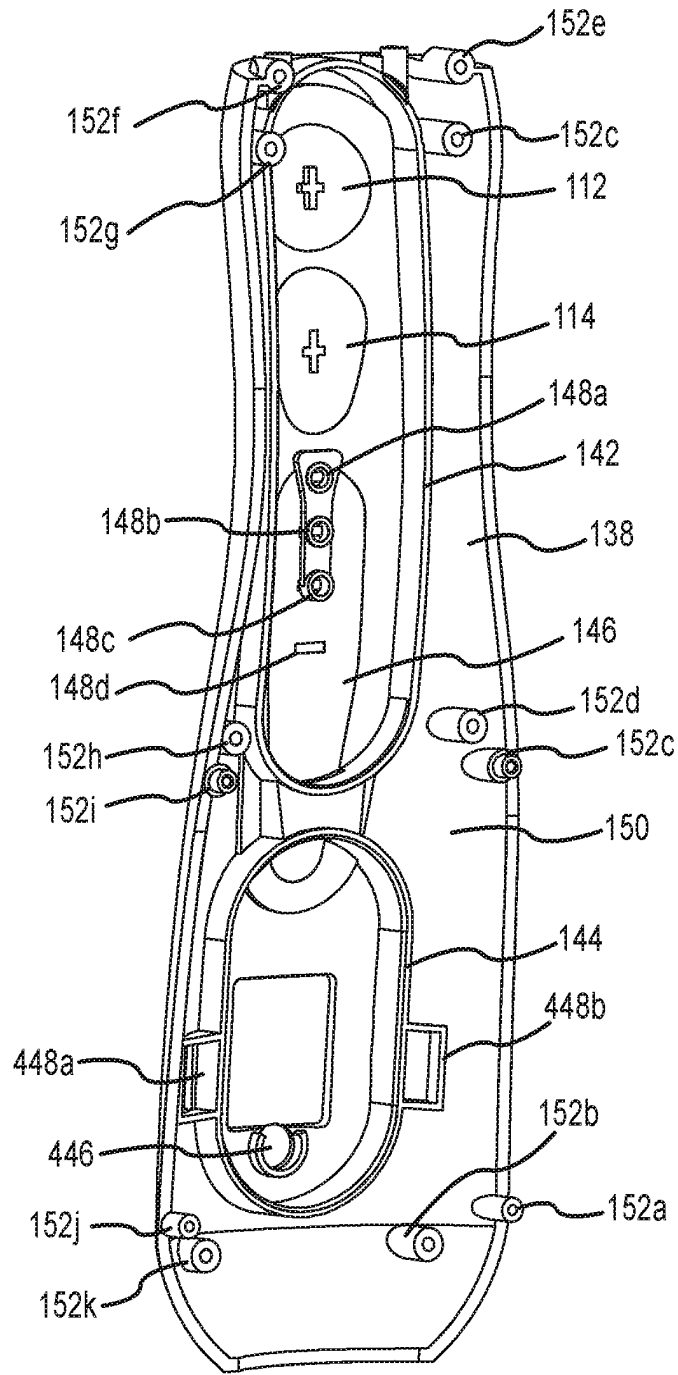


图 4

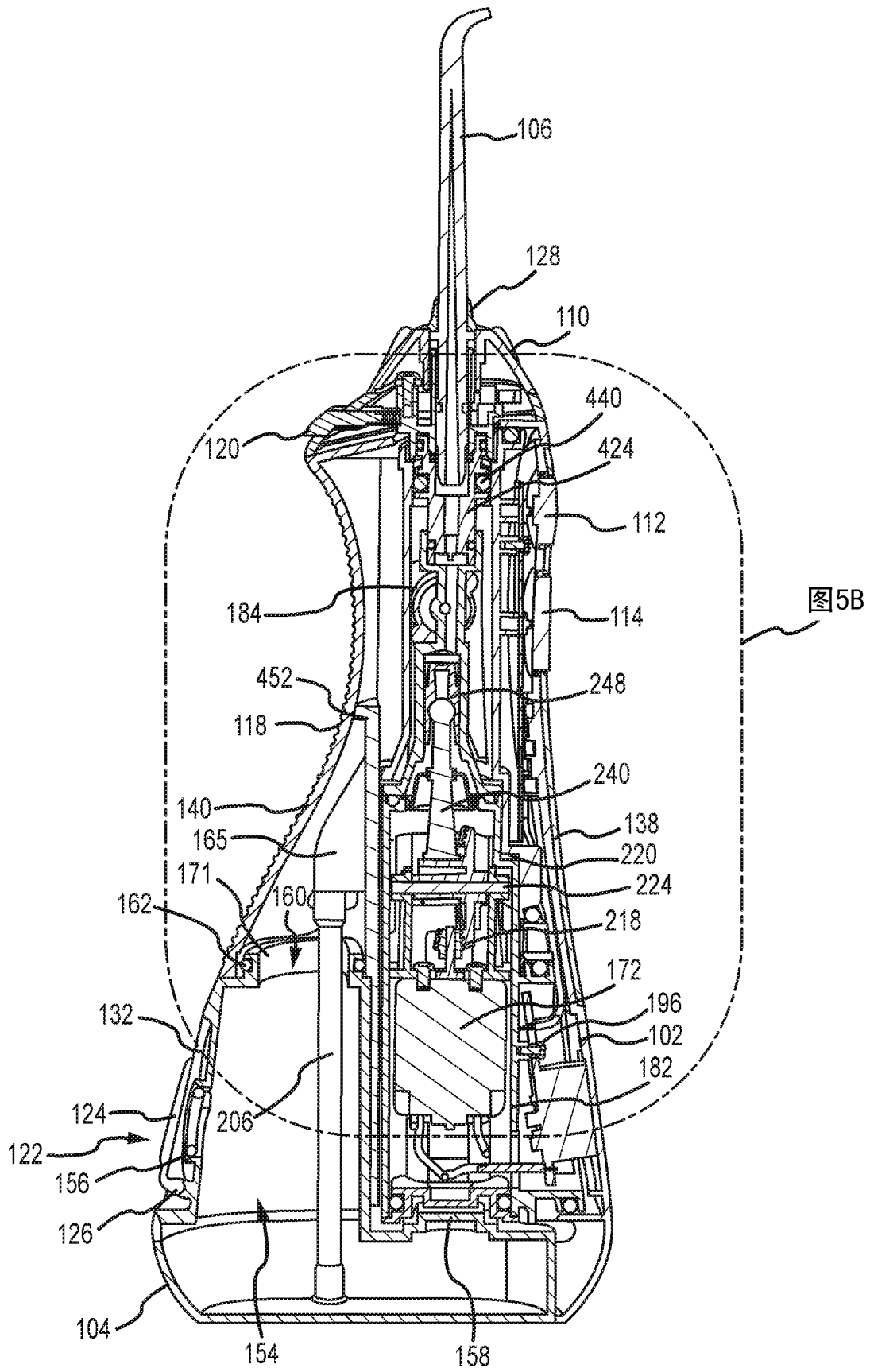


图 5A

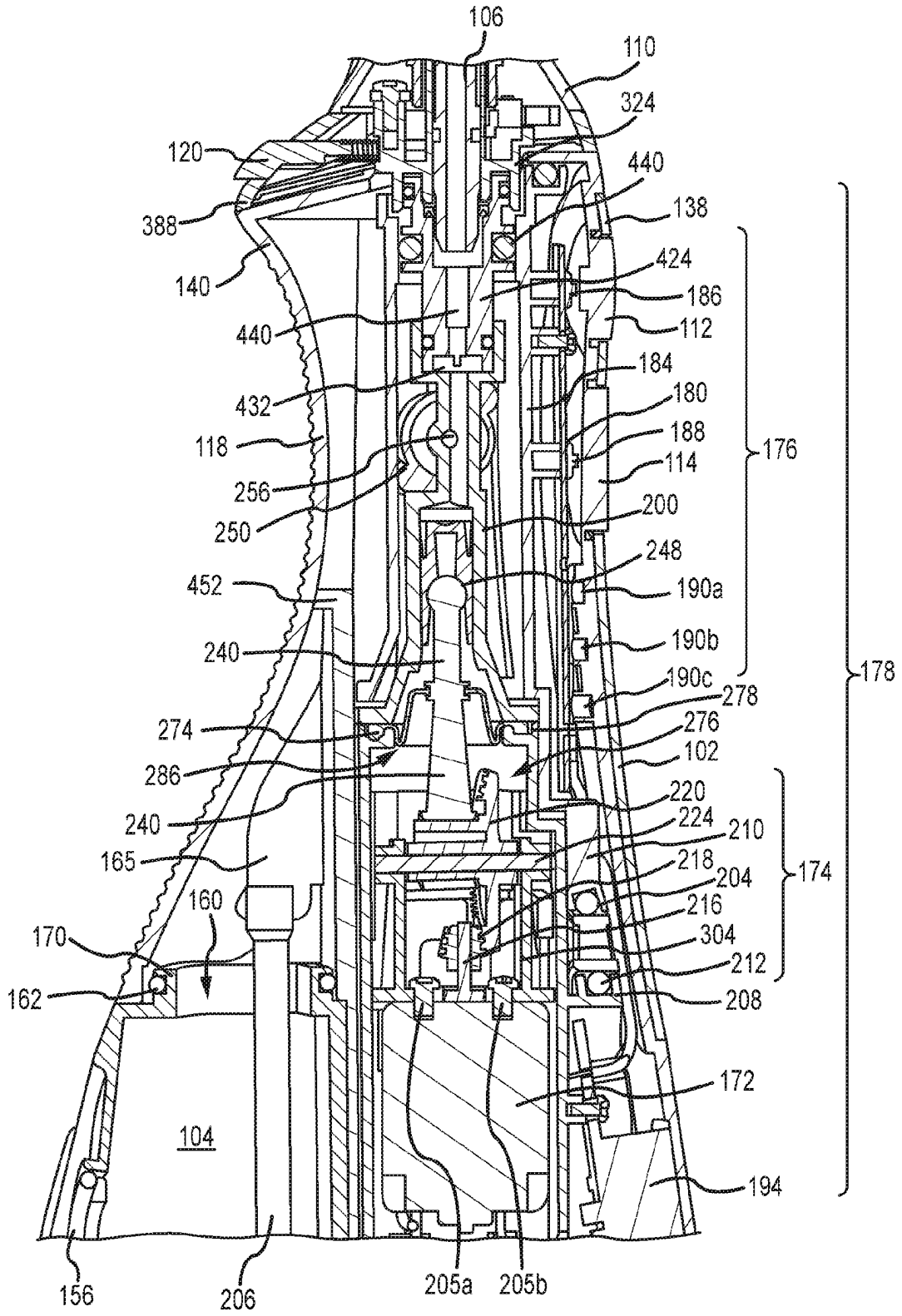


图 5B

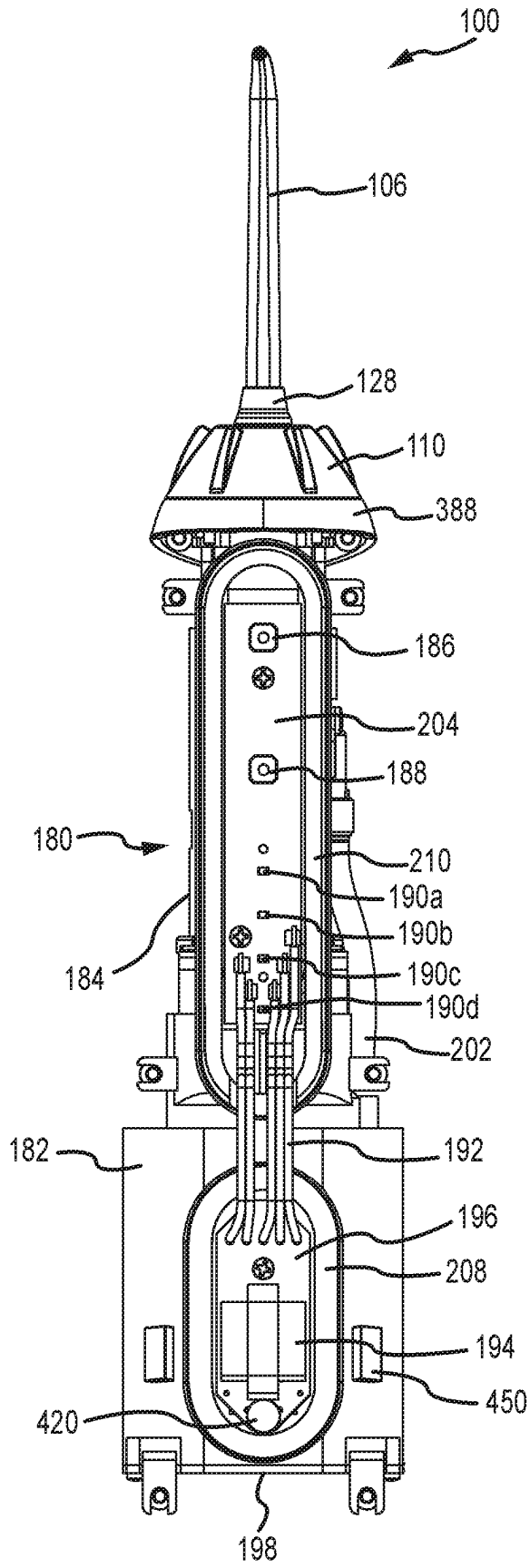


图 6

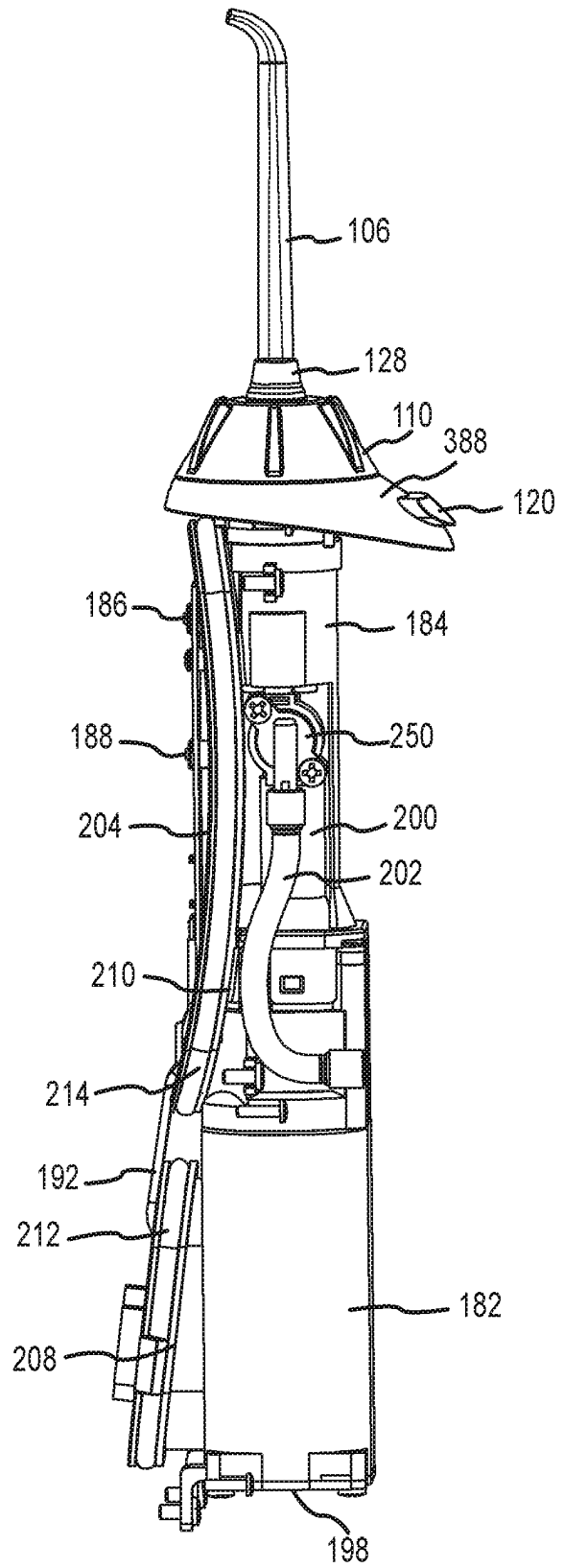


图 7

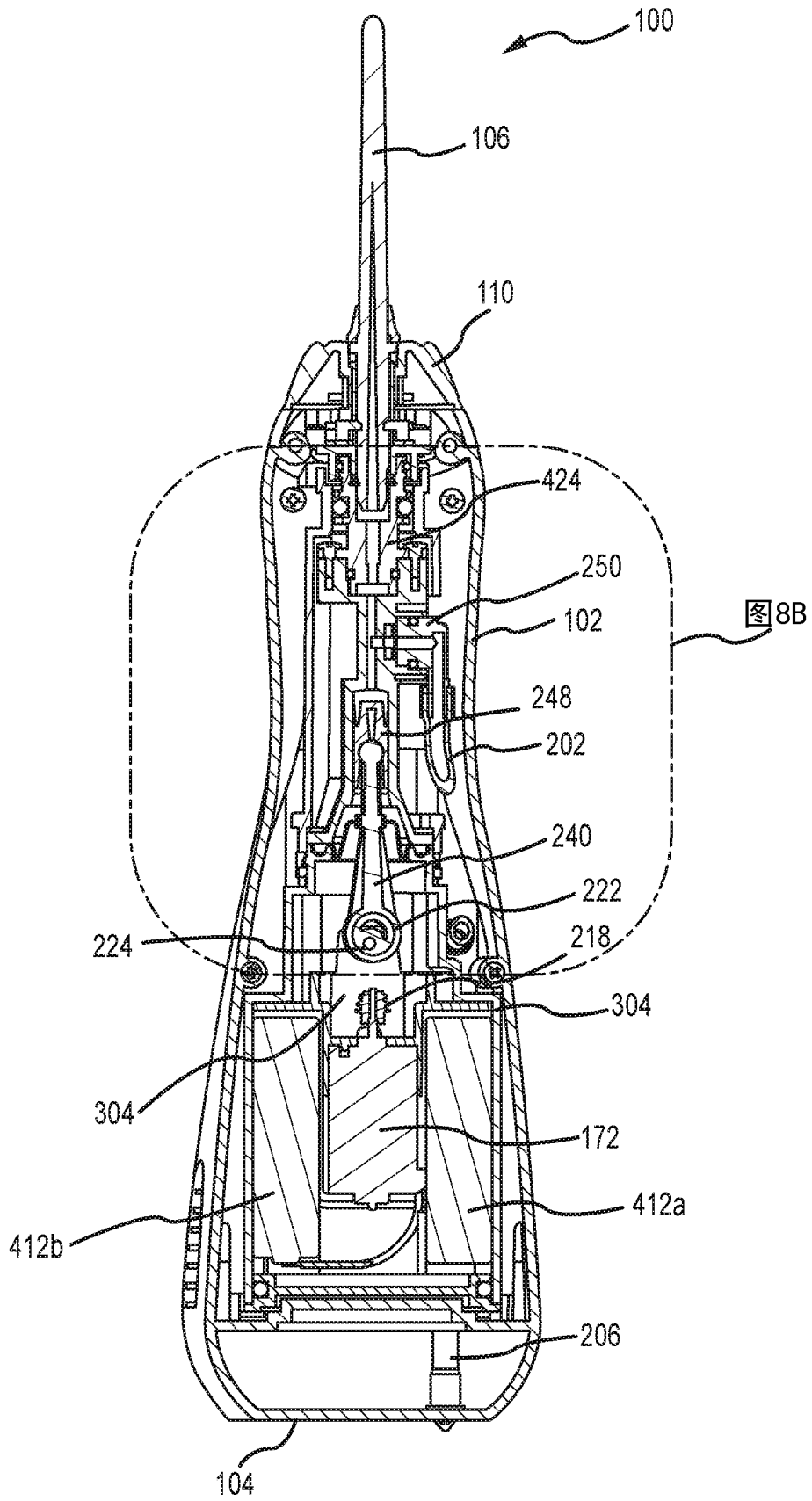


图 8A

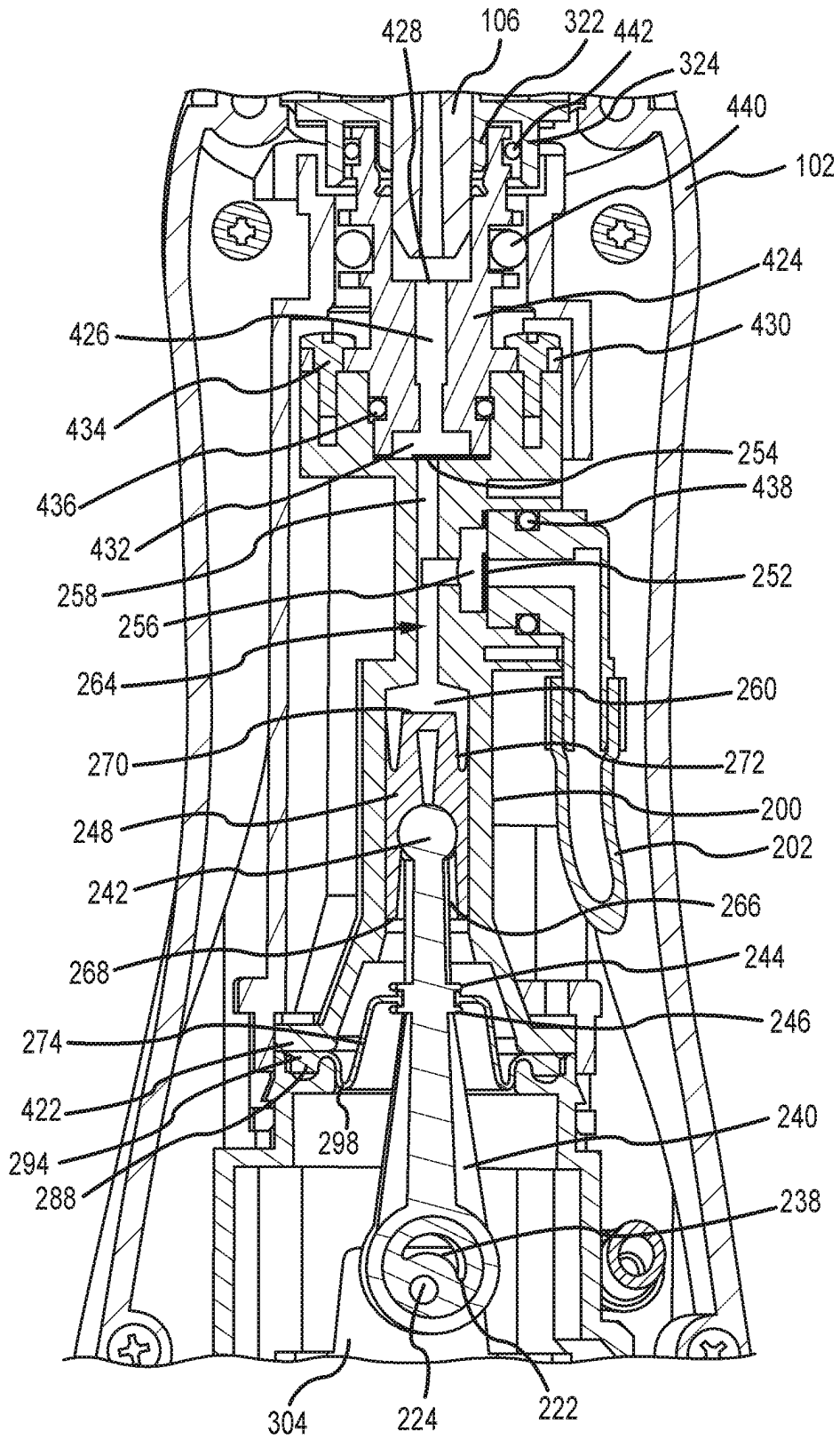


图 8B

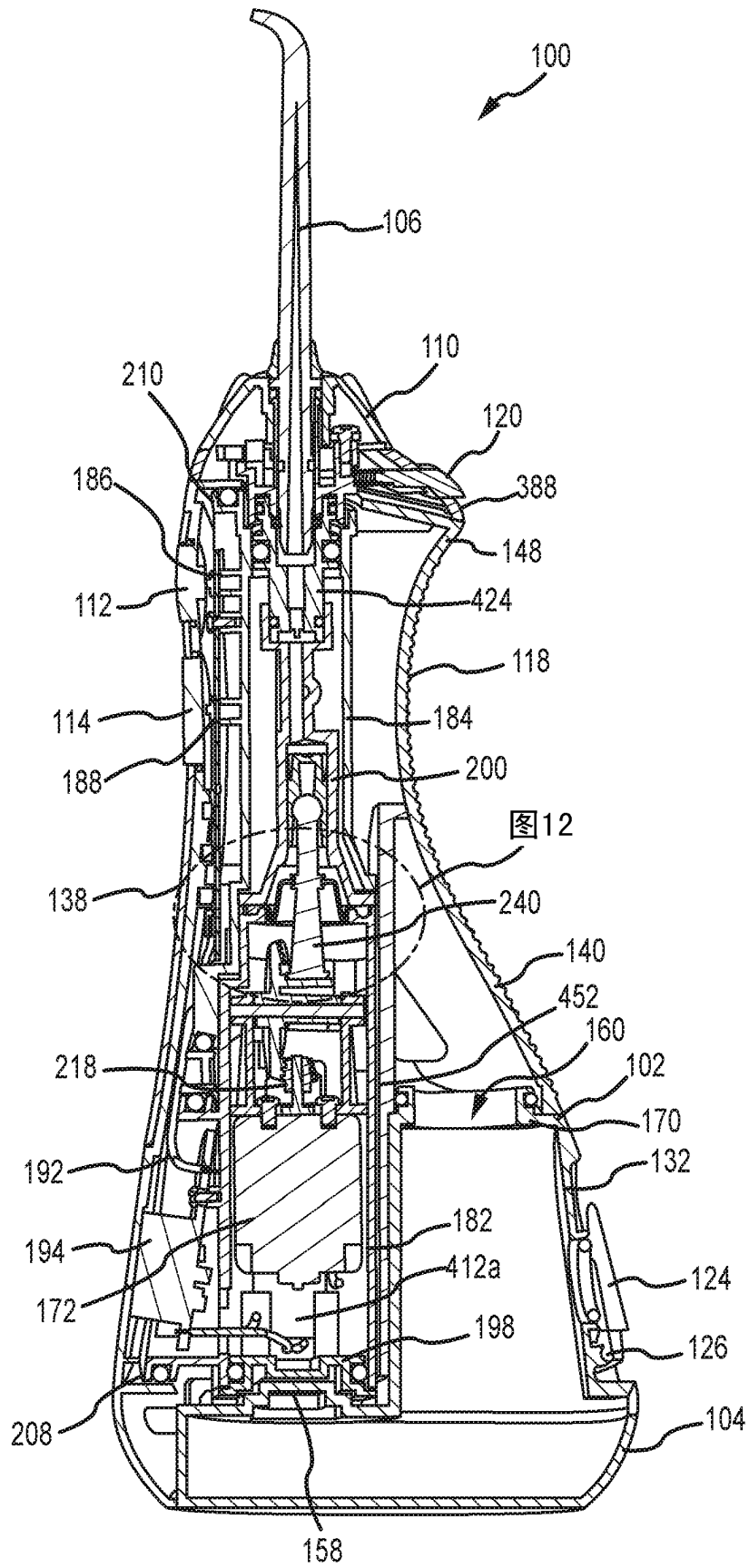


图 9

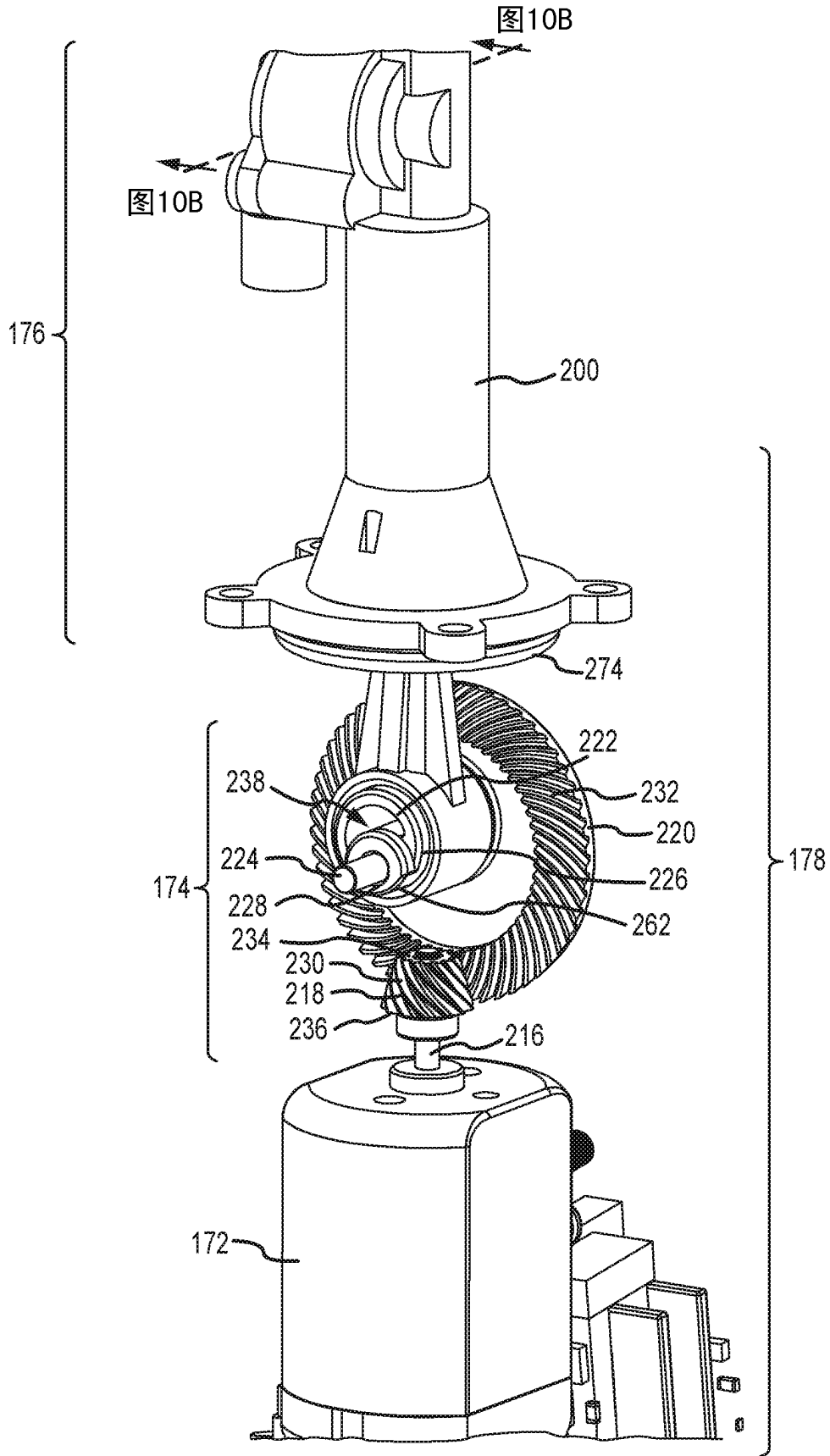


图 10A

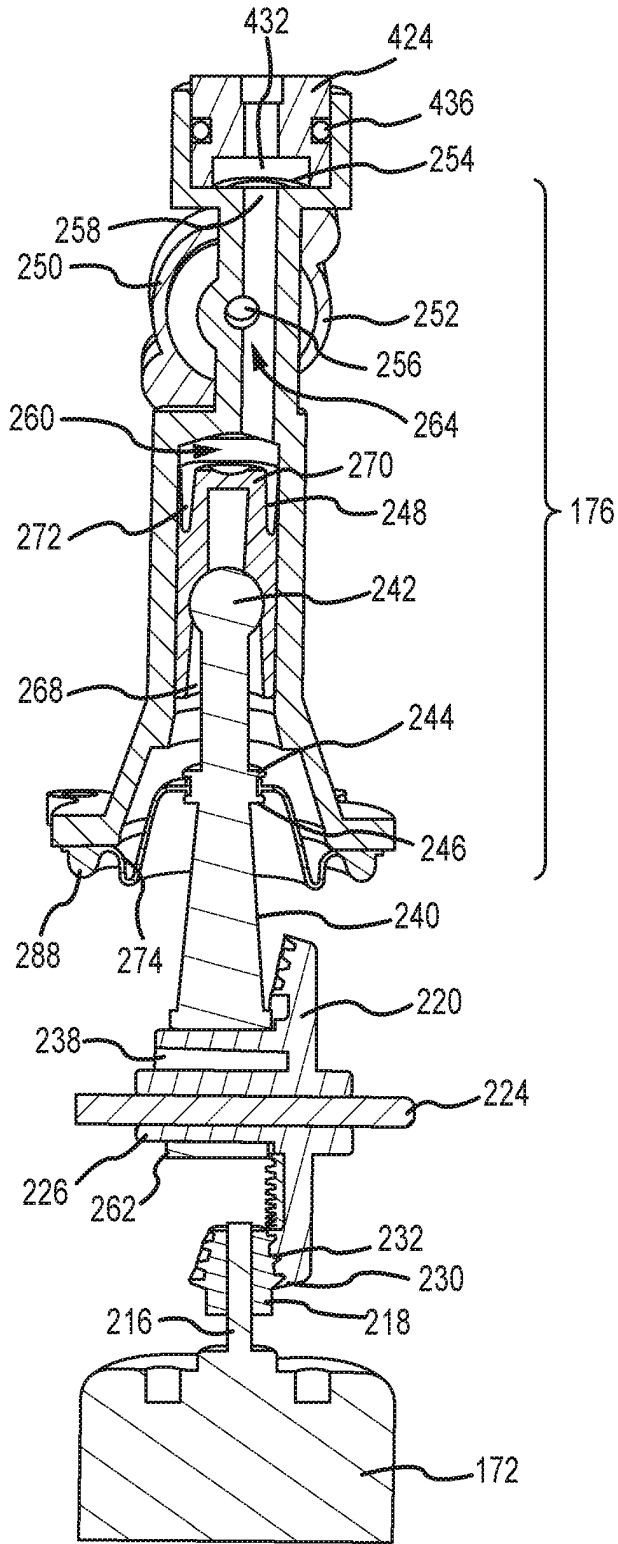


图 10B

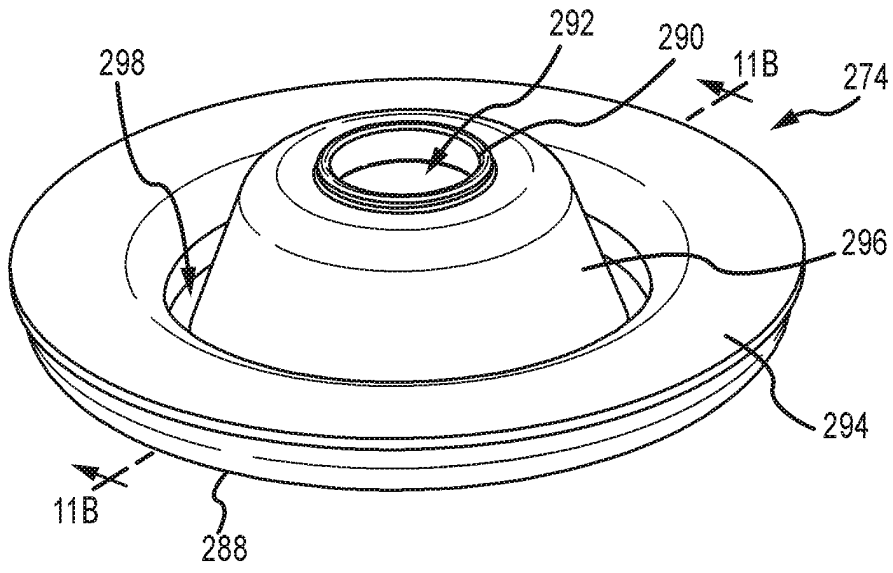


图 11A

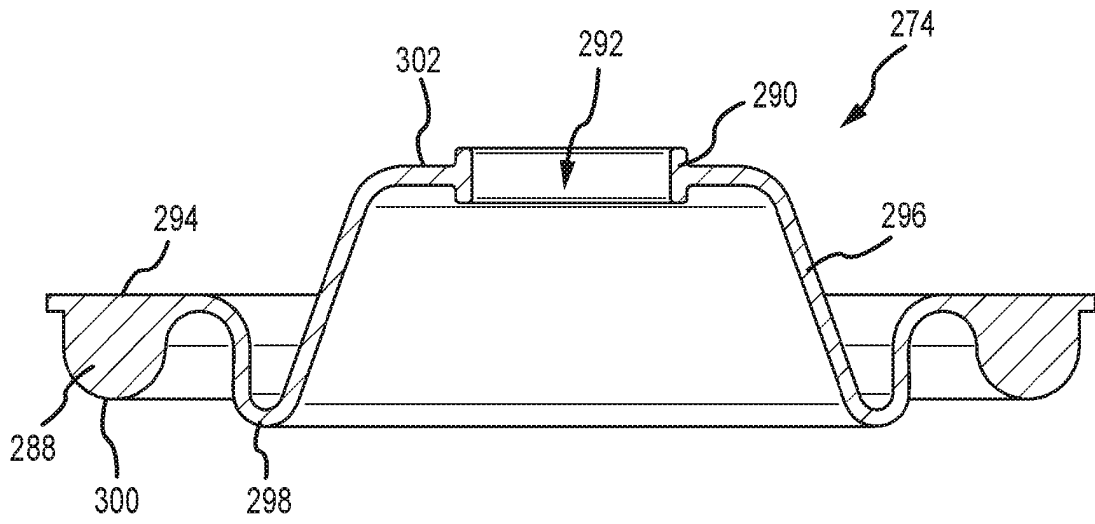


图 11B

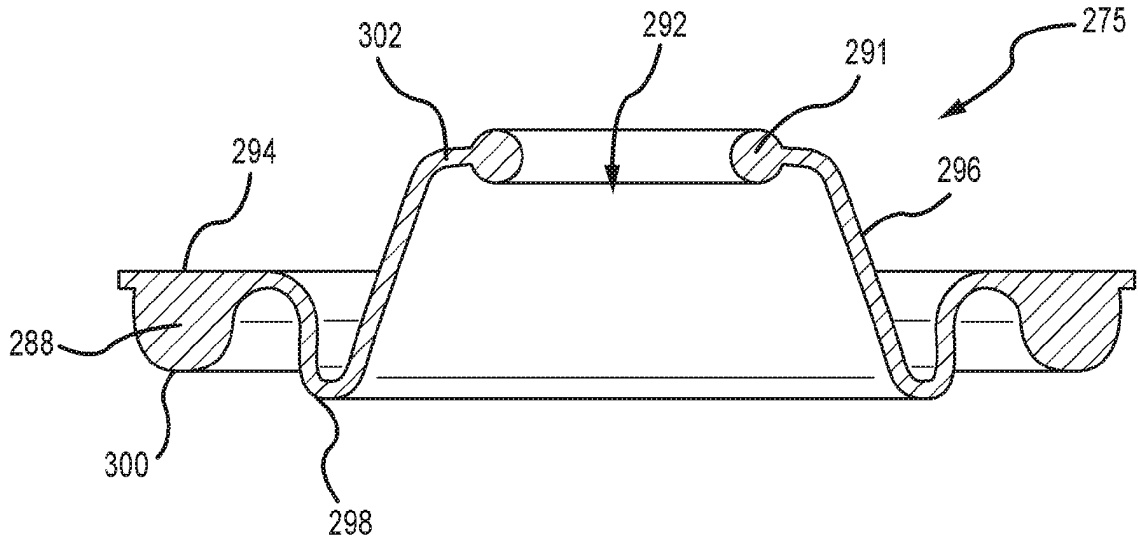


图 11C

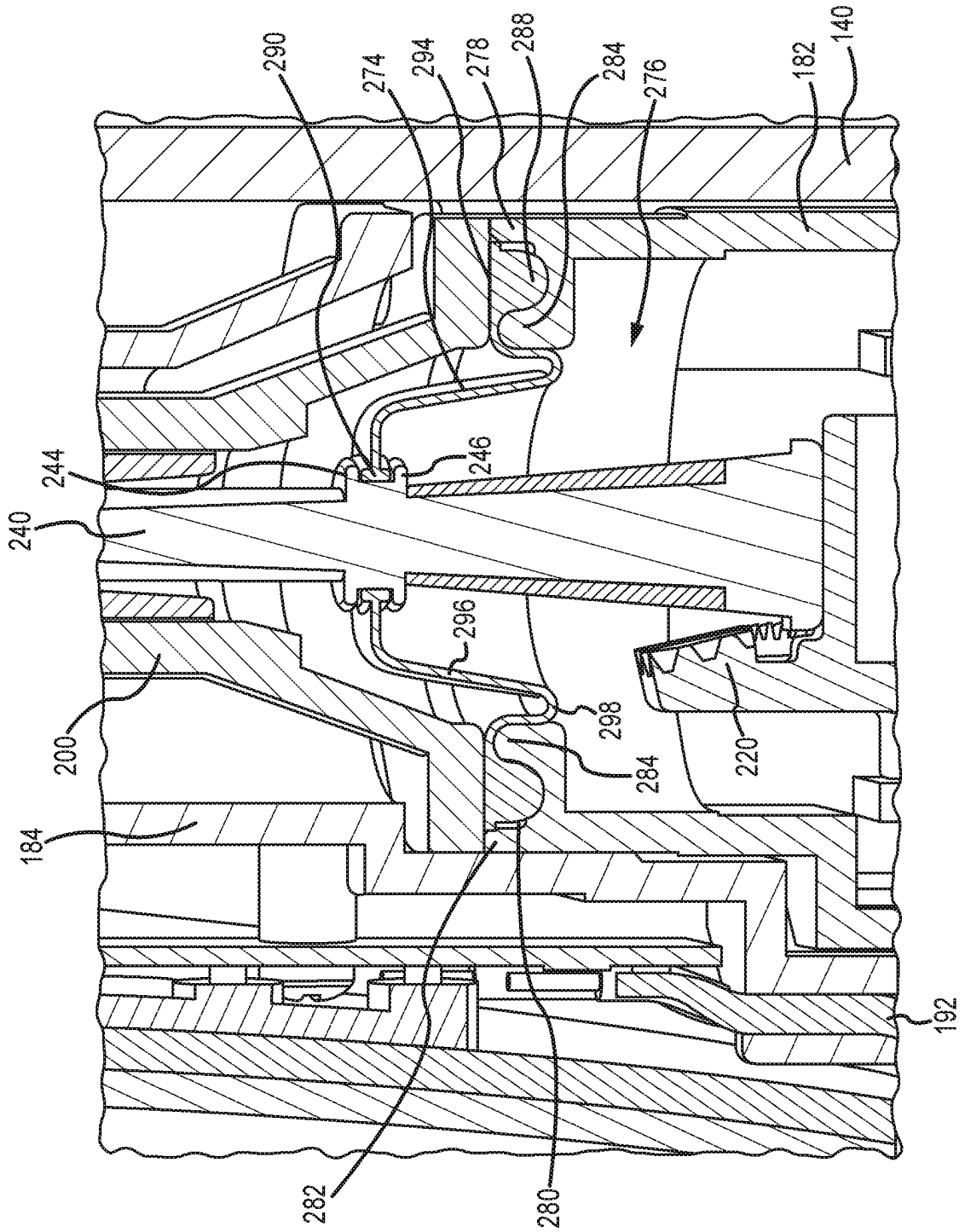


图 12

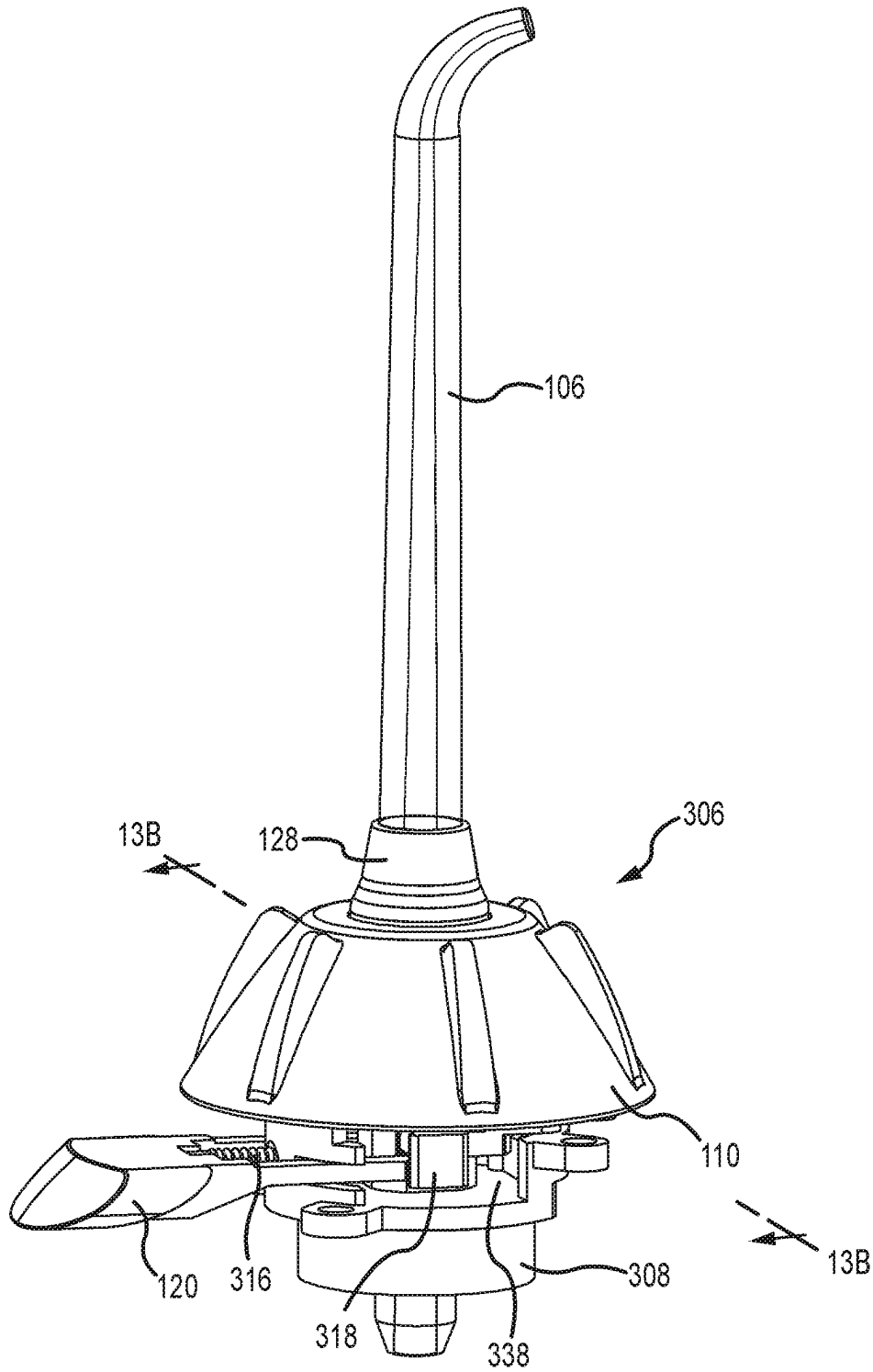


图 13A

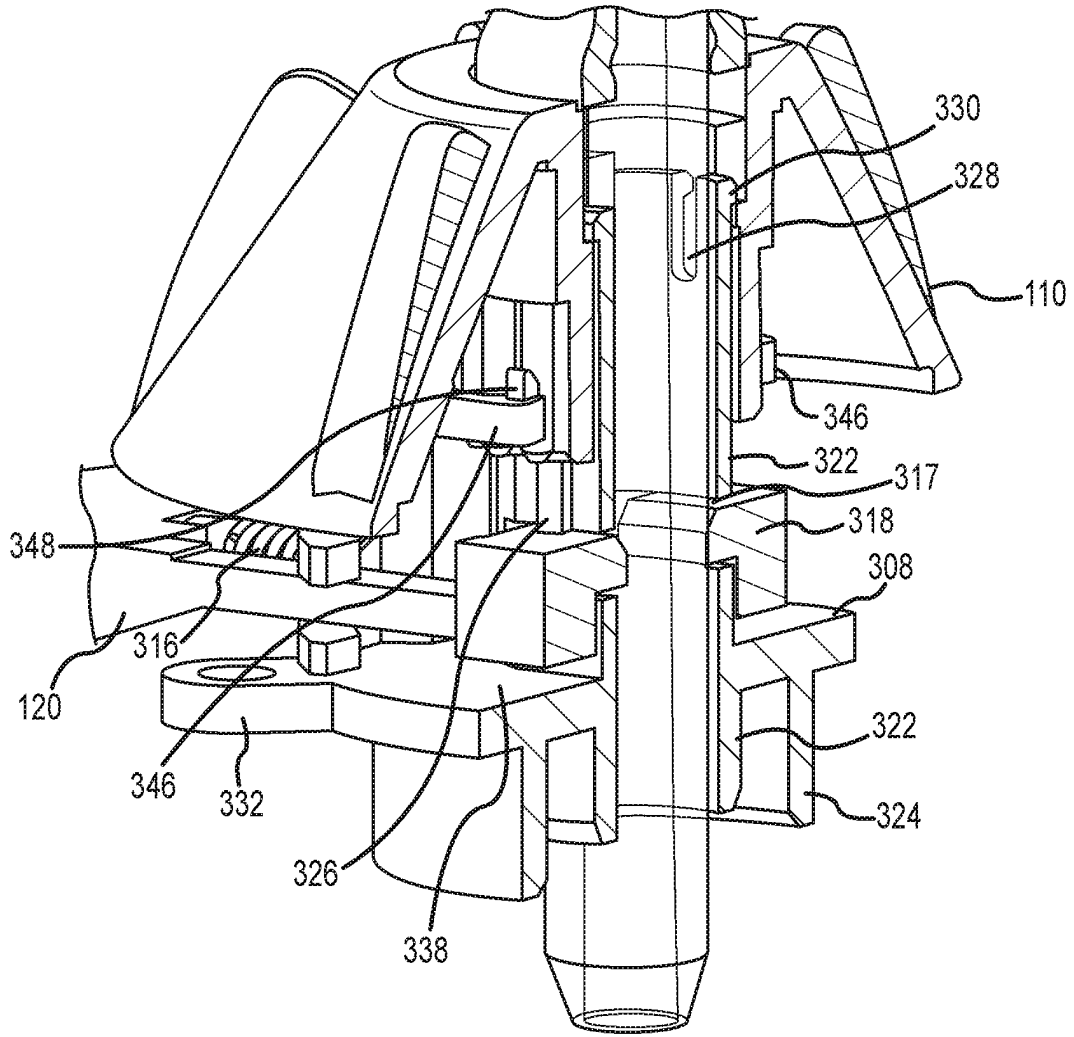


图 13B

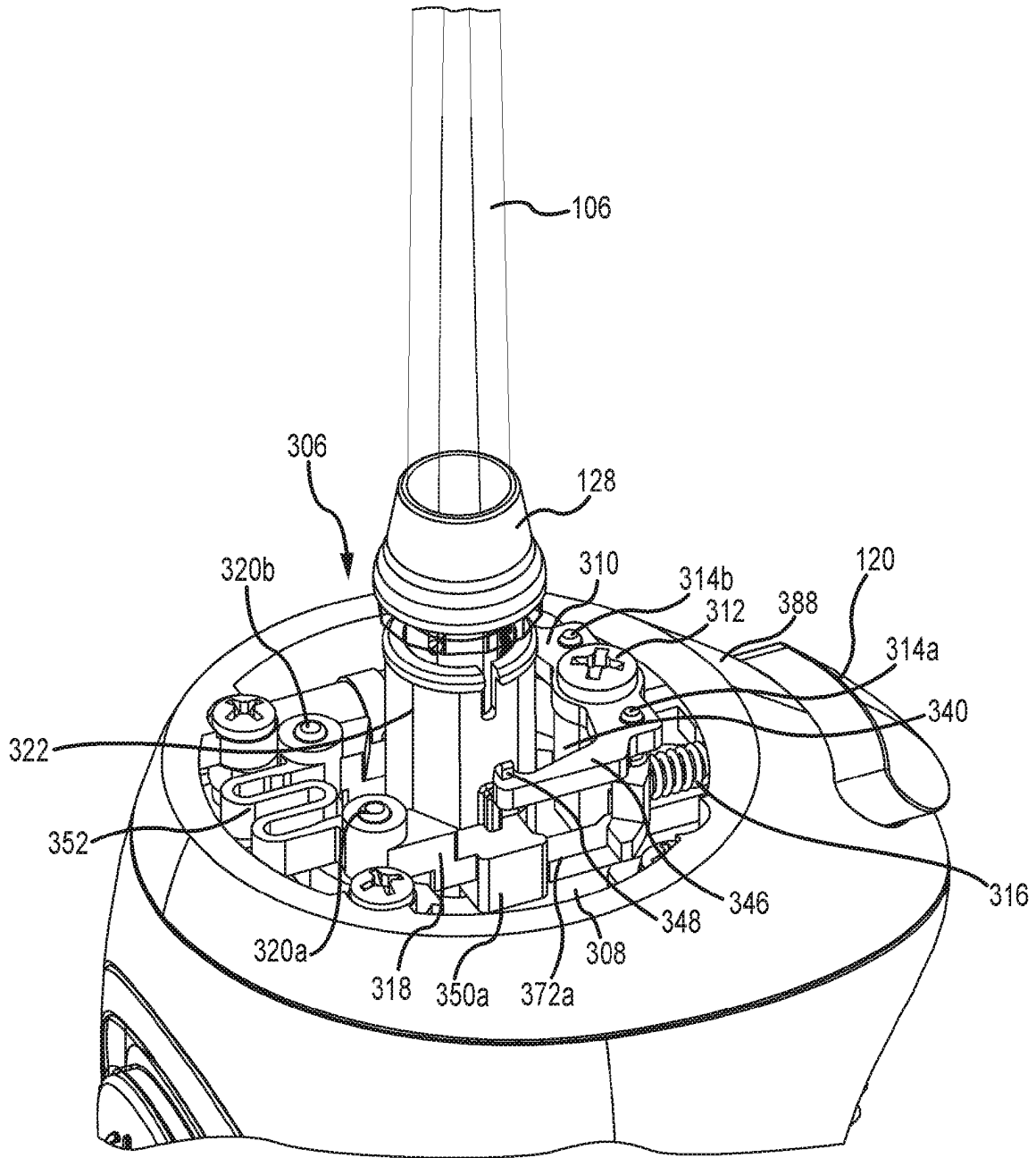


图 14

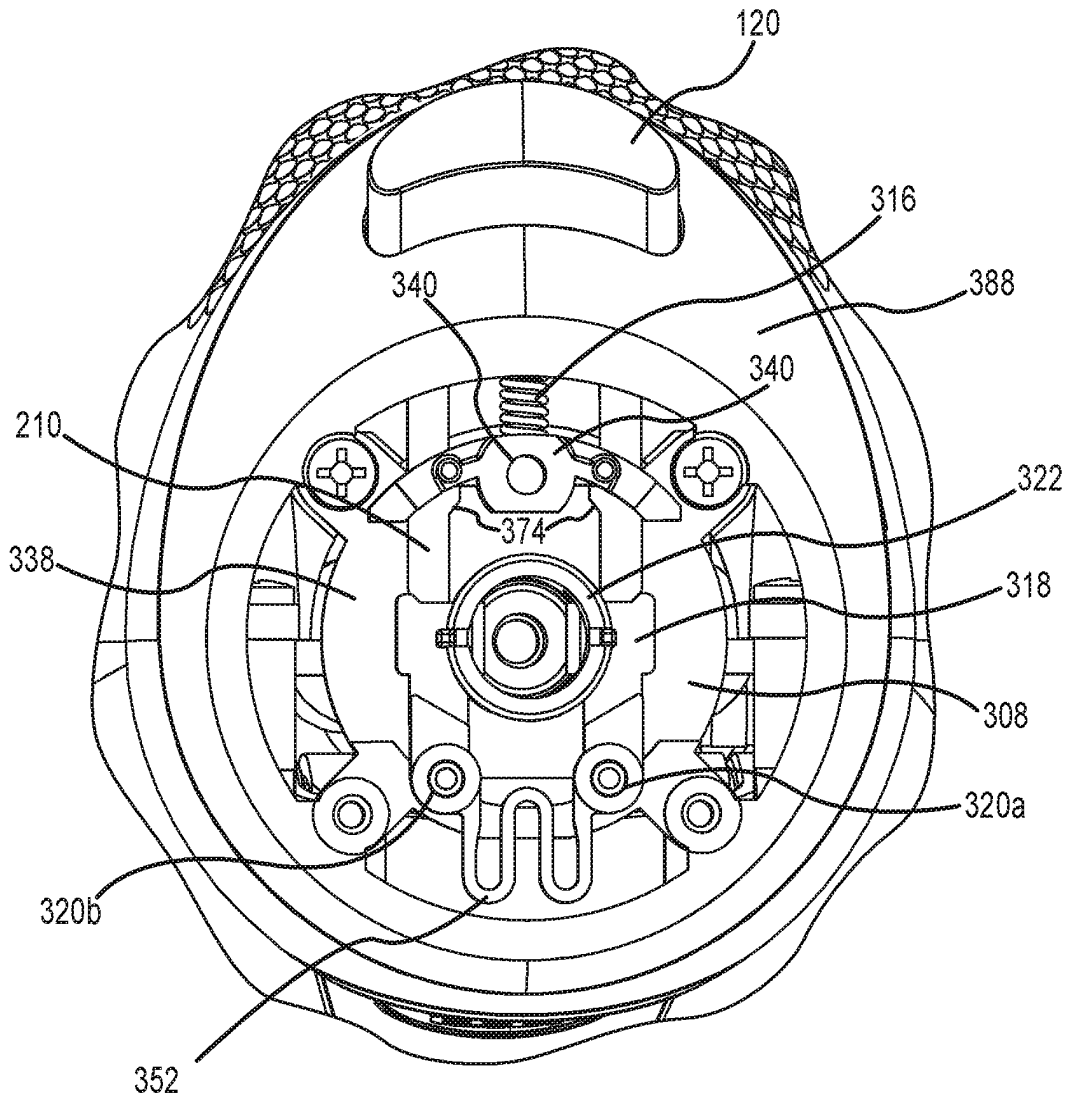


图 15

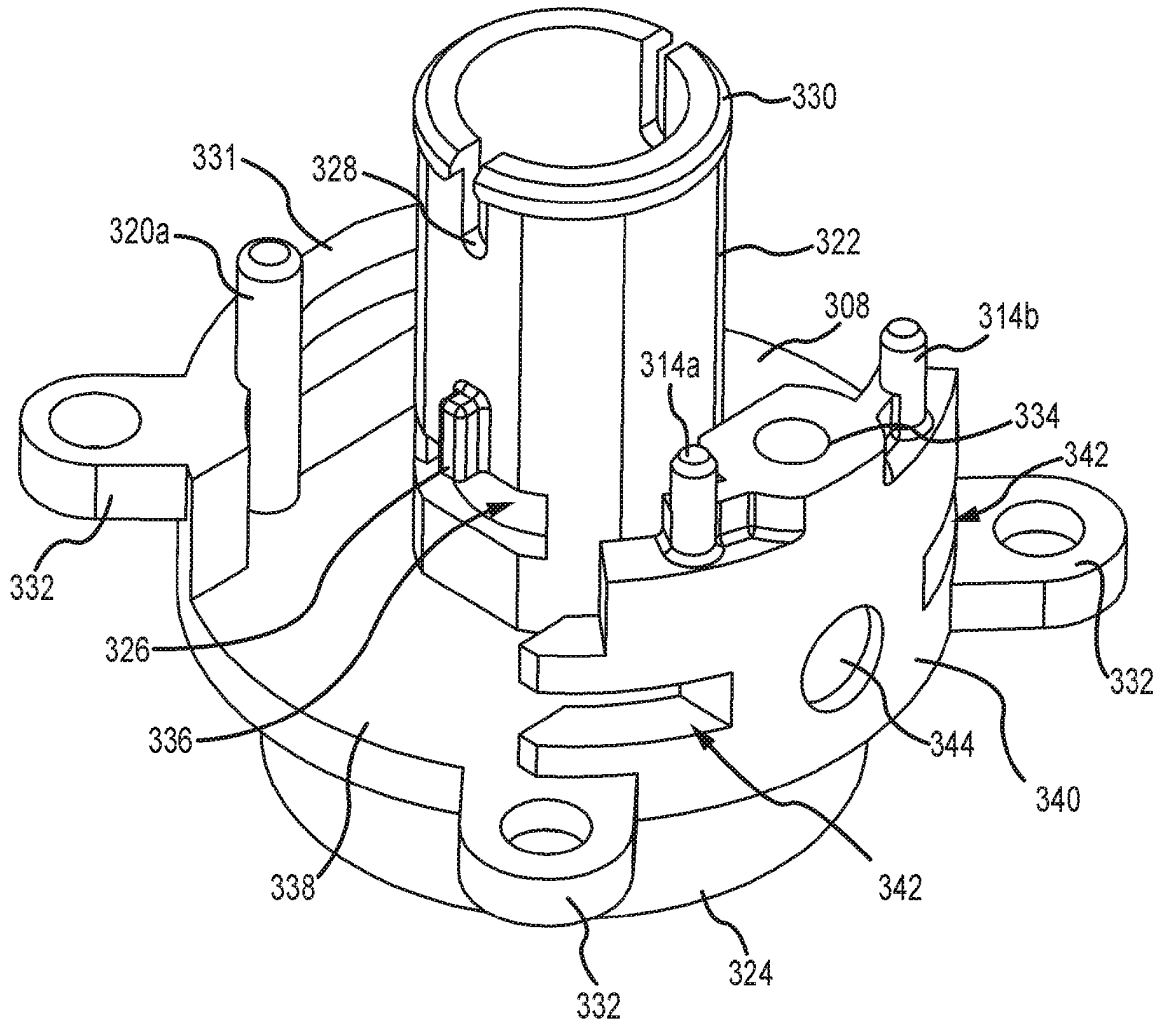


图 16A

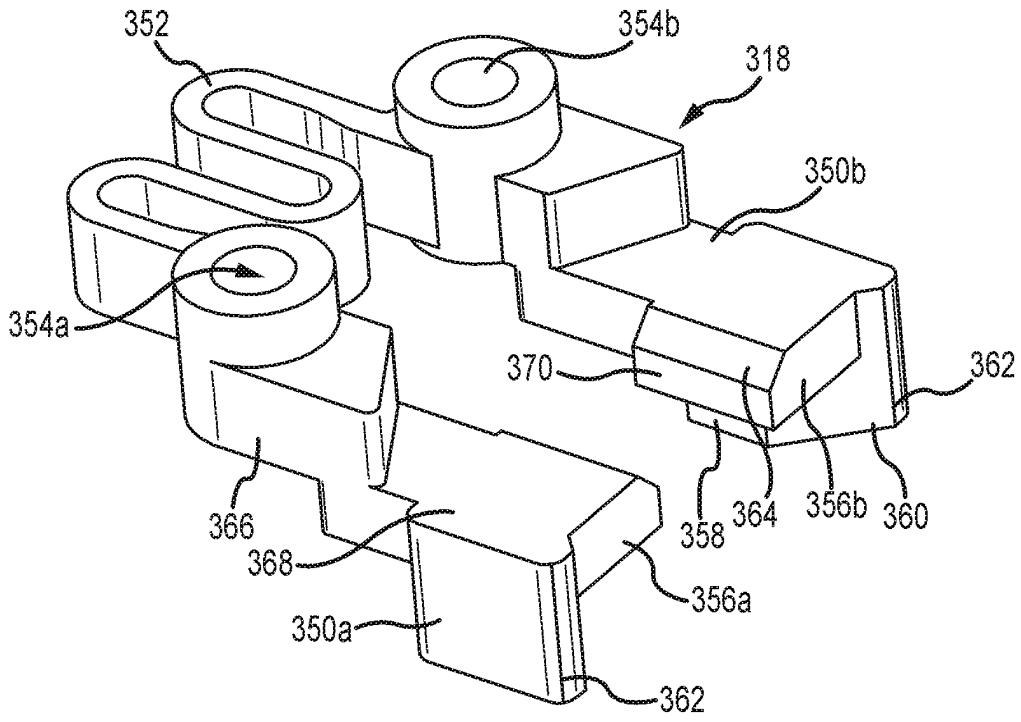


图 16B

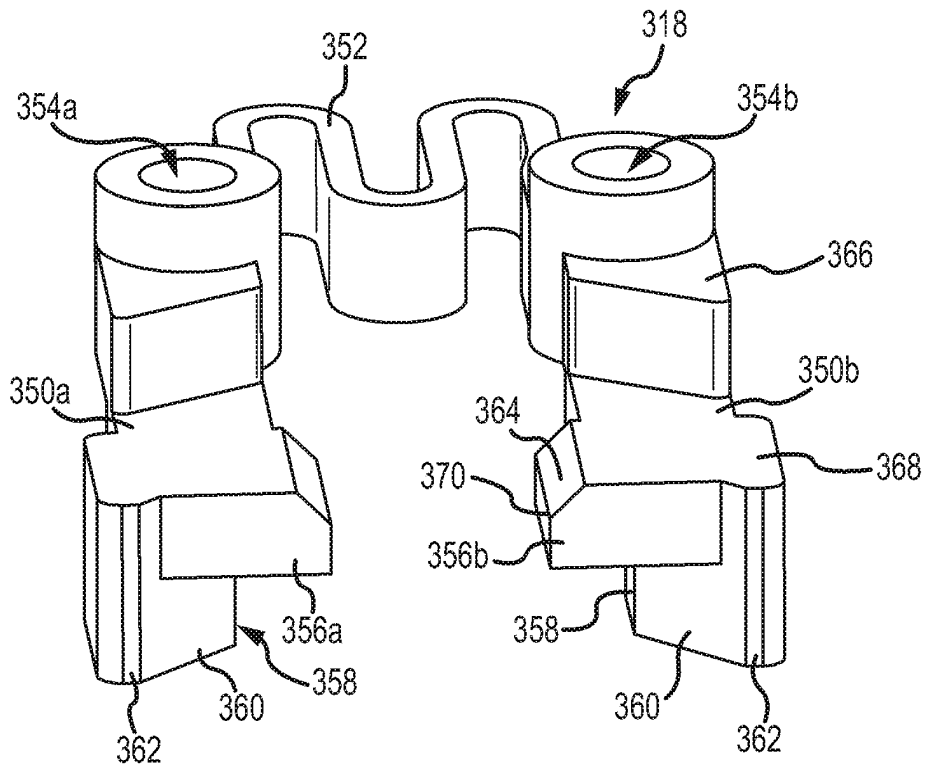


图 16C

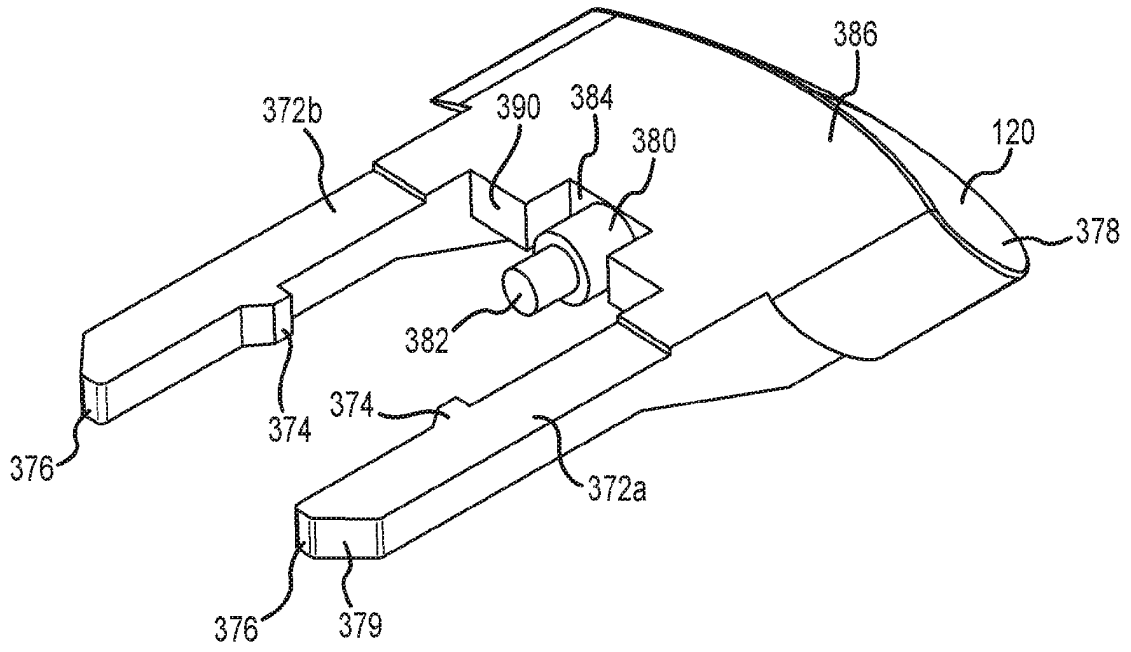


图 17

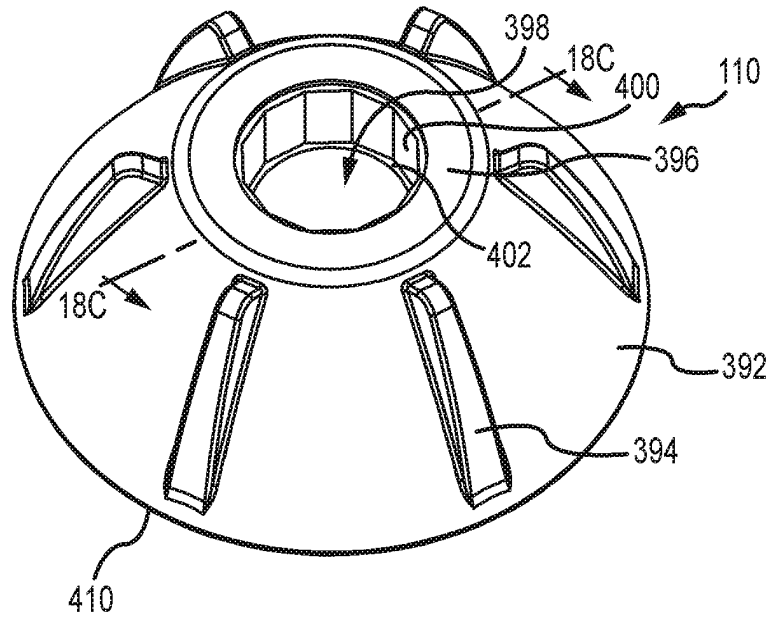


图 18A

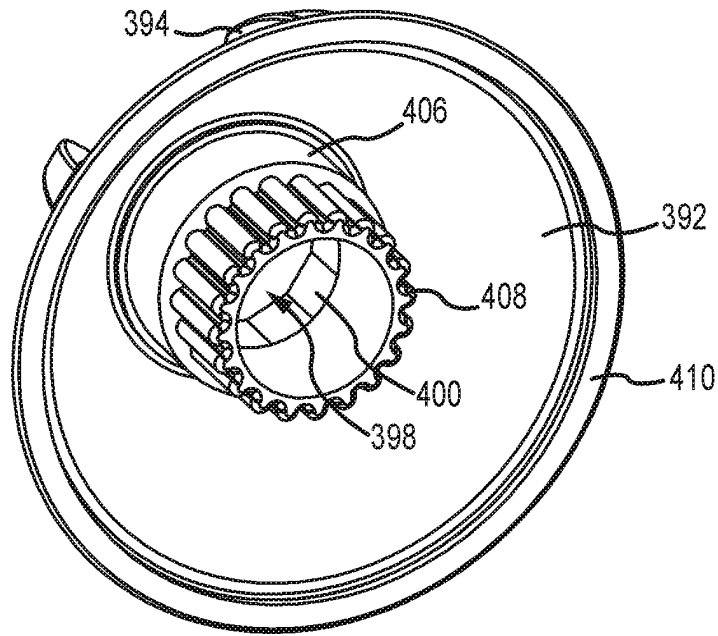


图 18B

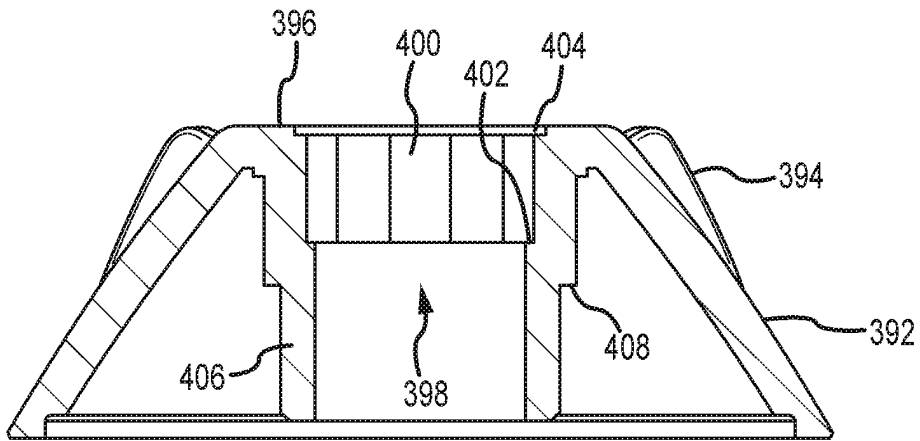


图 18C

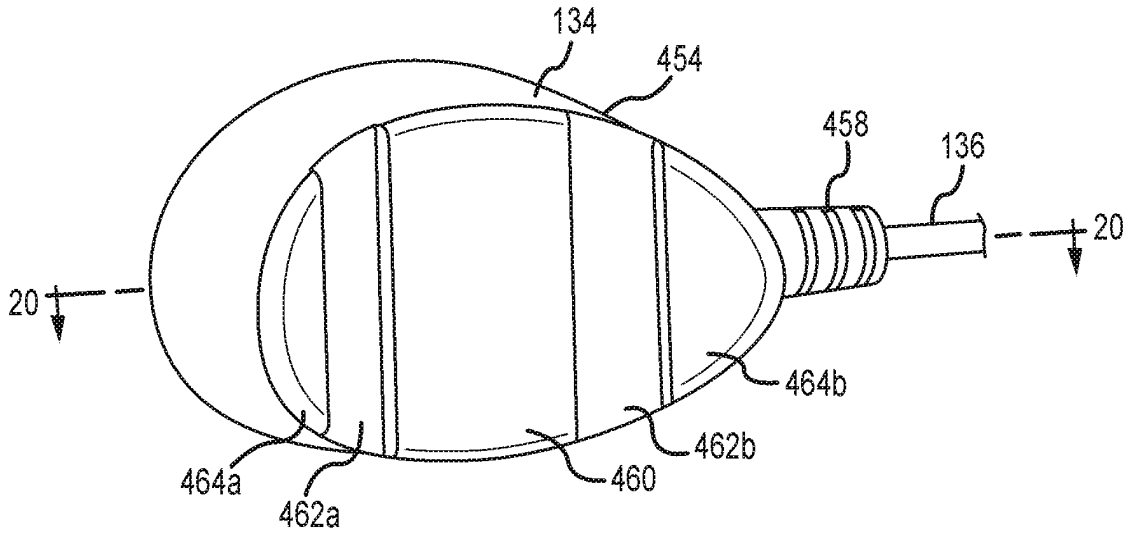


图 19

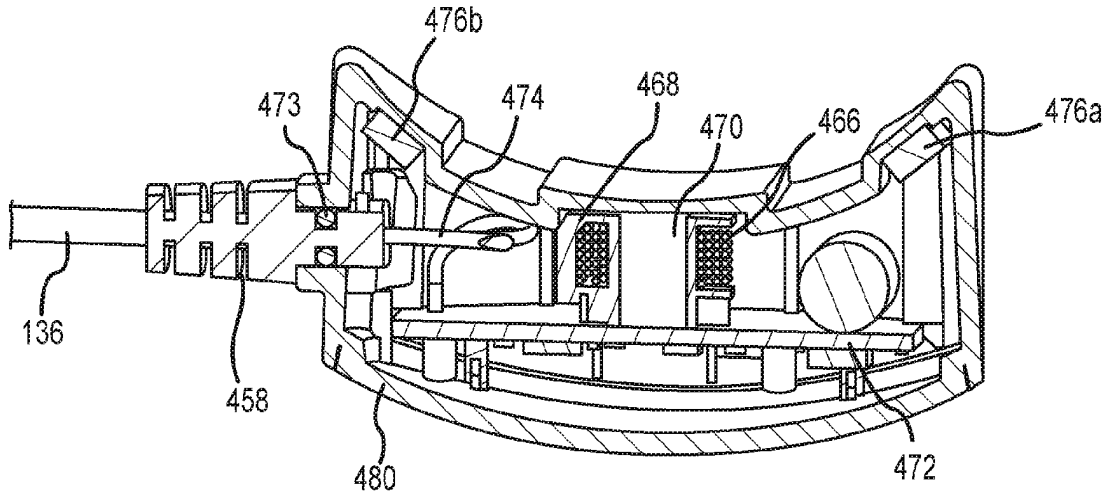


图 20

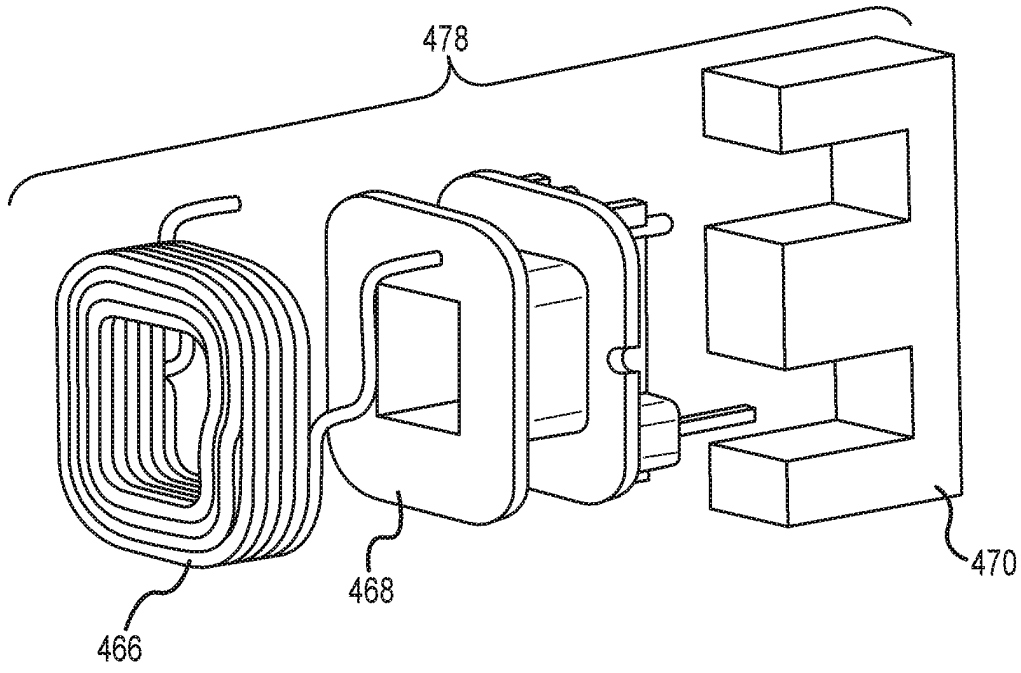


图 21

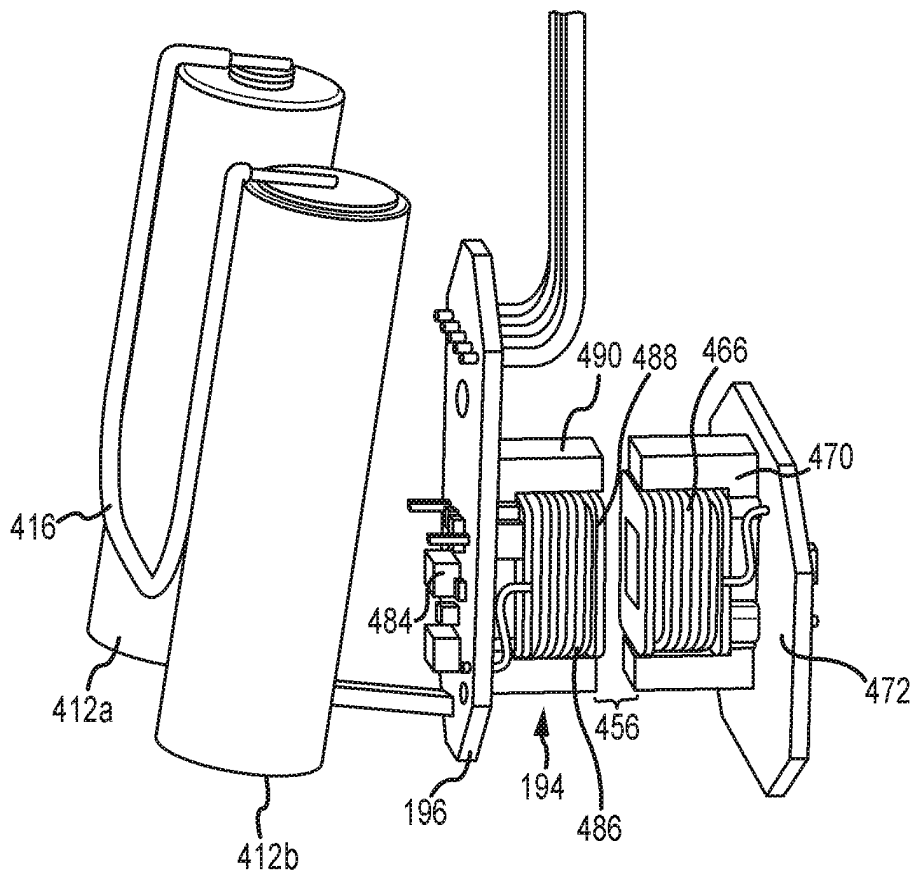


图 22

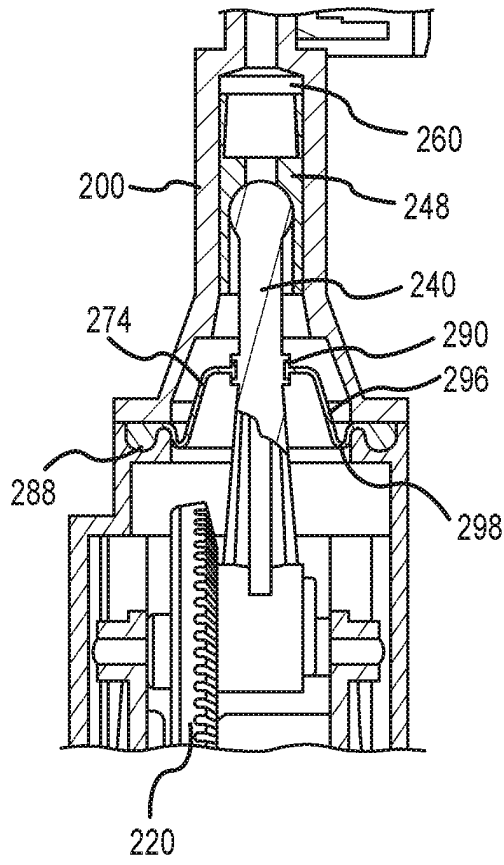


图 23A

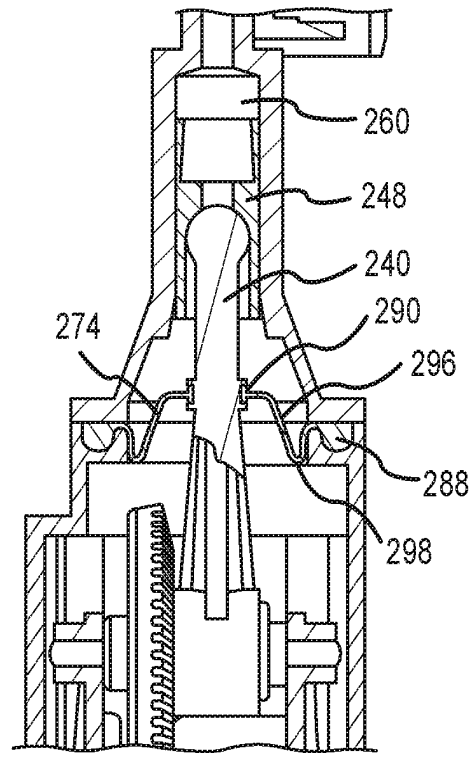


图 23B

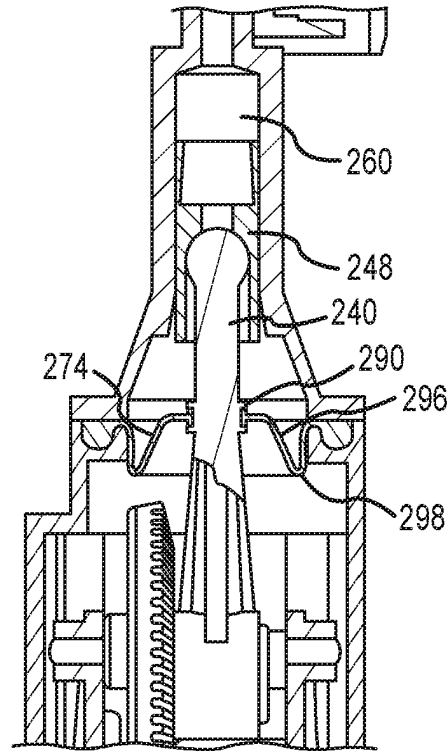


图 23C

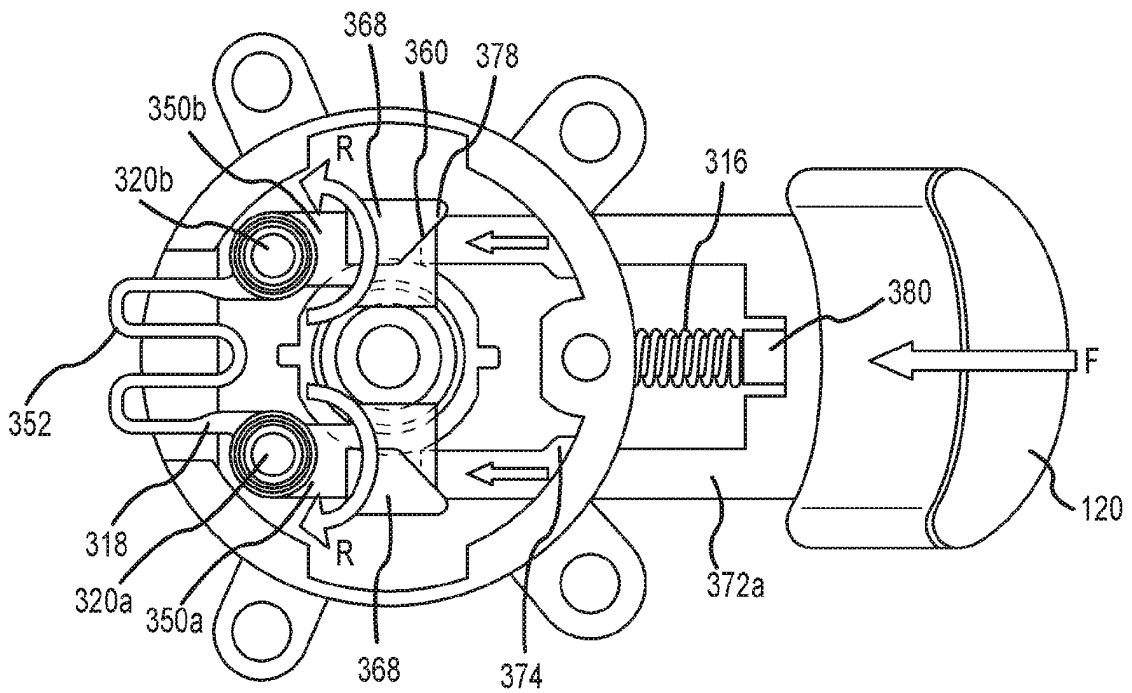


图 24

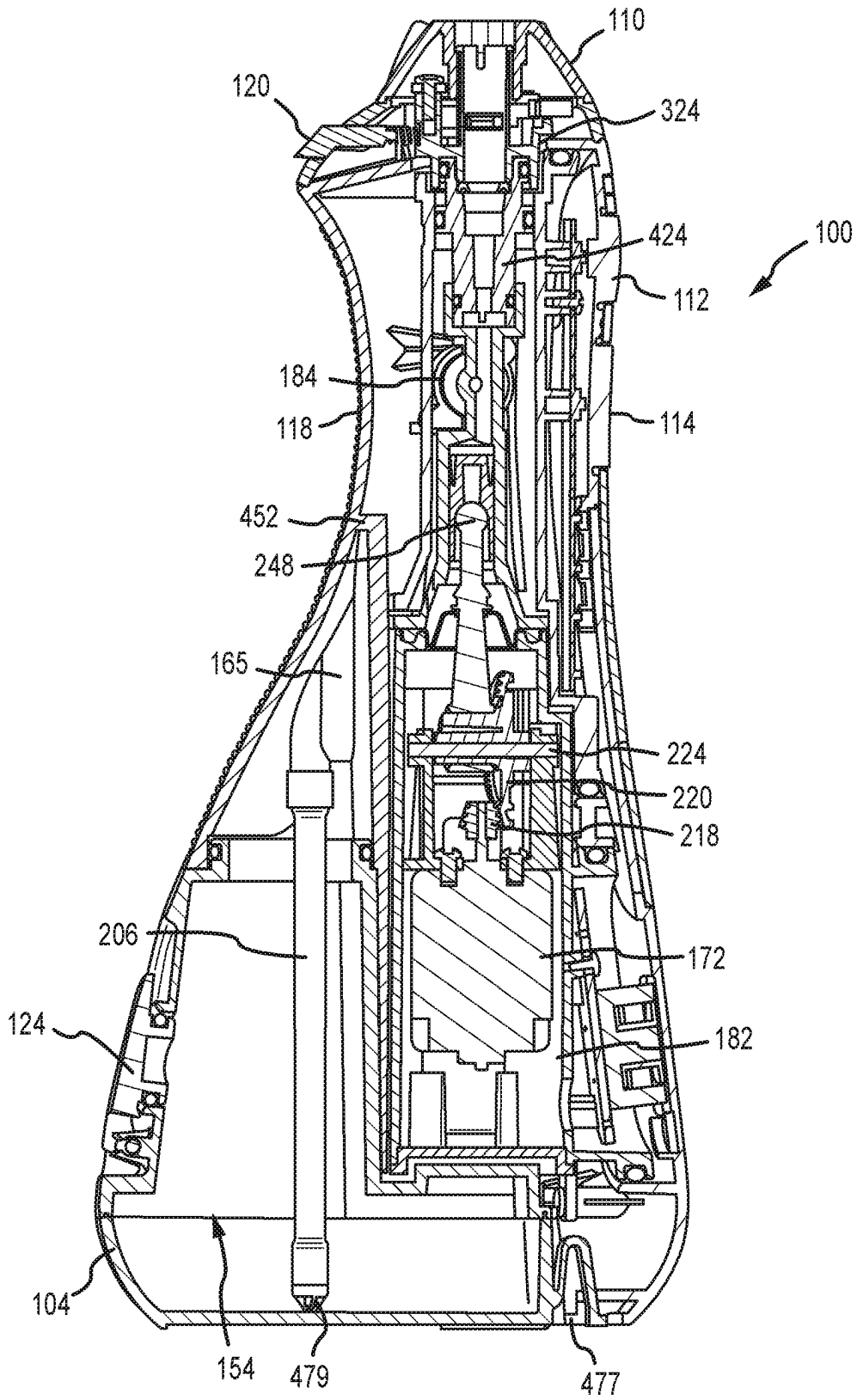


图 25

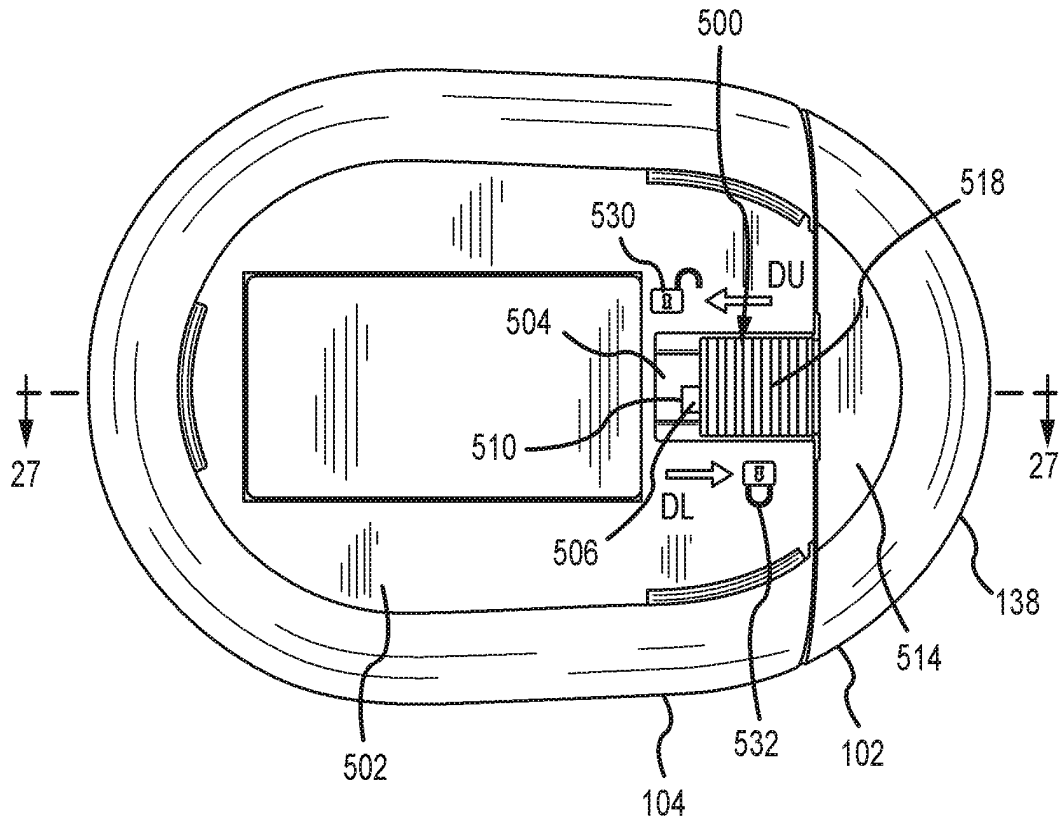


图 26

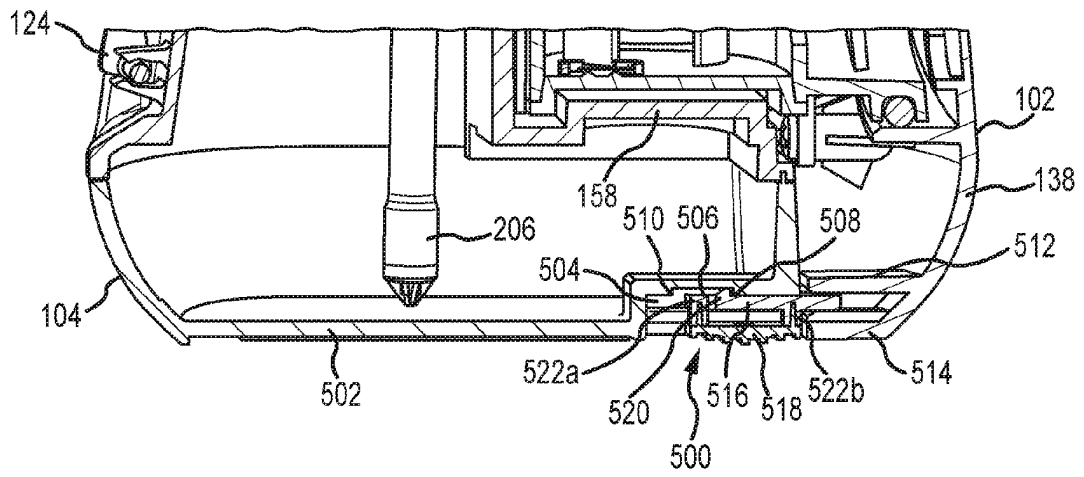


图 27

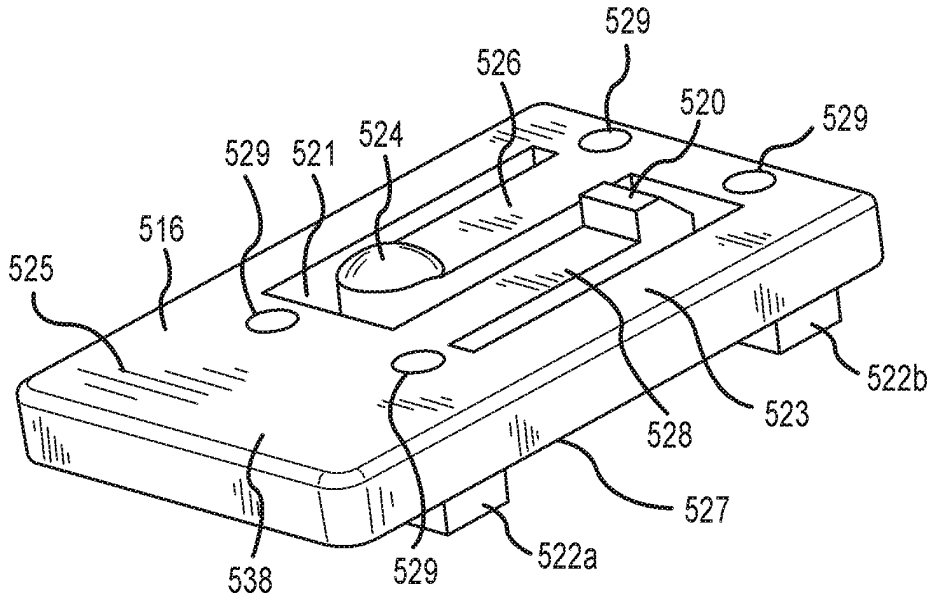


图 28

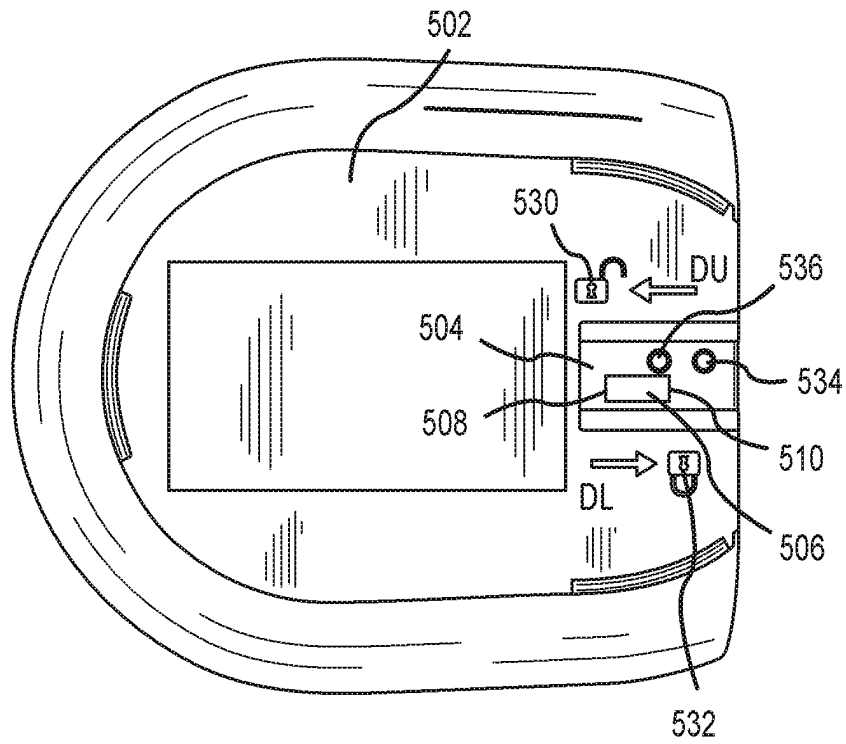


图 29

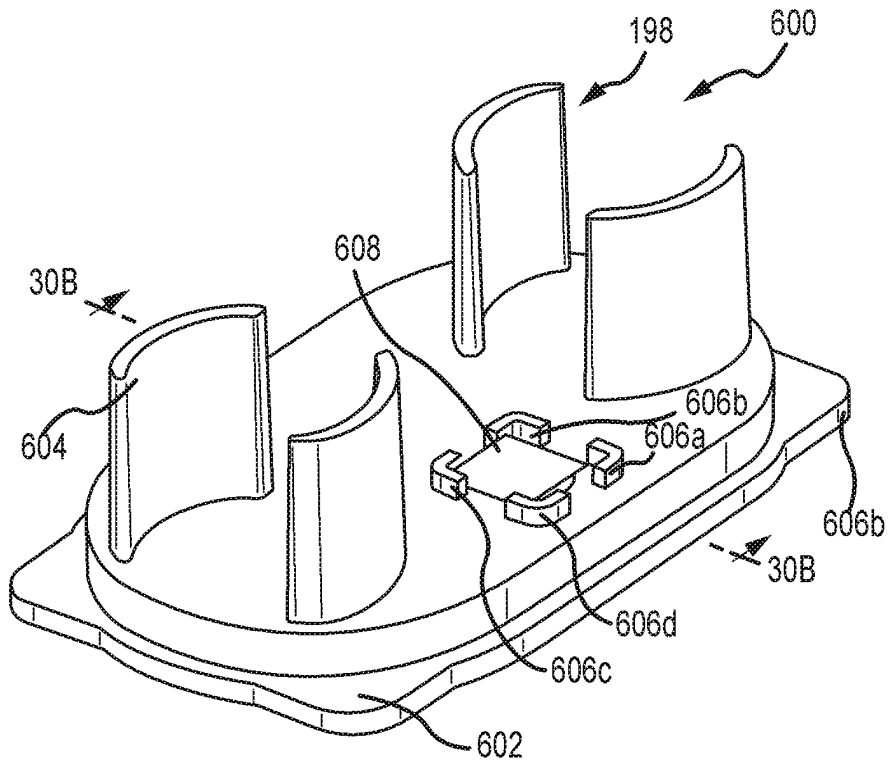


图 30A

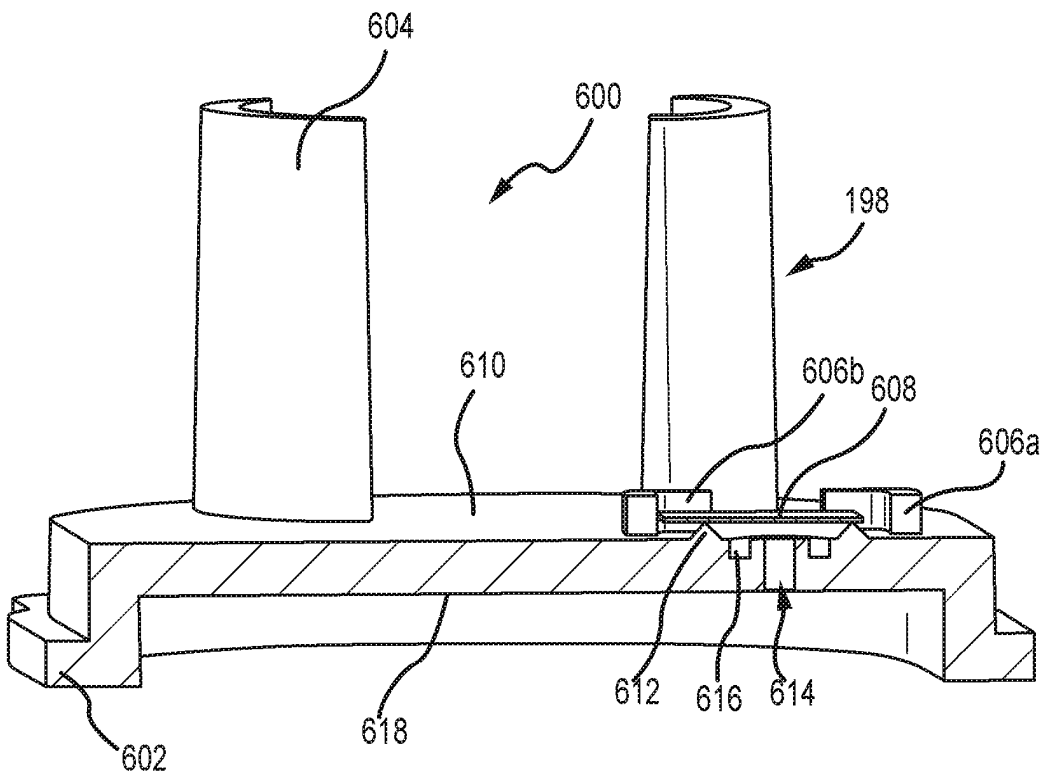


图 30B