



(12) 发明专利申请

(10) 申请公布号 CN 103140188 A

(43) 申请公布日 2013. 06. 05

(21) 申请号 201180047161. 0

S · 庞格 J · 克林格

(22) 申请日 2011. 09. 22

(74) 专利代理机构 北京市金杜律师事务所

11256

(30) 优先权数据

61/387, 527 2010. 09. 29 US

61/447, 382 2011. 02. 28 US

代理人 王茂华

(51) Int. Cl.

A61C 17/028(2006. 01)

(85) PCT申请进入国家阶段日

2013. 03. 28

(86) PCT申请的申请数据

PCT/IB2011/054167 2011. 09. 22

(87) PCT申请的公布数据

W02012/042445 EN 2012. 04. 05

(71) 申请人 皇家飞利浦电子股份有限公司

地址 荷兰艾恩德霍芬市

(72) 发明人 C · K · 布莱克 D · 爱德华兹

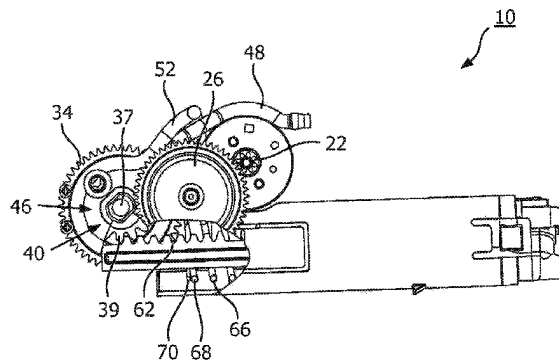
权利要求书2页 说明书3页 附图3页

(54) 发明名称

用于产生用于清洁牙齿的空气与水的组合迸发的系统

(57) 摘要

一种装置包括电动机 (20), 该电动机驱动第一复合齿轮 (28), 该第一复合齿轮具有第一部分 (26) 和第二部分 (32), 该第二部分驱动第二复合齿轮 (36)。第二复合齿轮具有一个部分 (38), 该部分 (38) 仅在它的圆周的一半上具有齿。该装置还包括气缸 (12) 和齿条 (62) 和弹簧组件 (66), 该齿条的密封端部分 (64) 与该气缸以流体密封关系适配, 其中, 由该第二复合齿轮的一部分接合该齿条构件, 当弹簧上的齿与齿条组件接合时压缩弹簧。当无齿部分邻近齿条构件时, 齿条被释放并且齿条构件的密封端被弹簧的动作迫使进入气缸中, 产生空气迸发。第二复合齿轮还驱动蠕动泵, 产生液体迸发, 该液体迸发被定向到混合室 (58) 中, 液滴流经过出口 (16) 从混合室 (58) 射出。



1. 一种用在用于清洁牙齿的液滴系统中的用于利用一个电动机组件来产生连续的空气迸发和连续的液体迸发的装置,包括:

单个电动机 (20);

第一复合齿轮 (28),具有第一齿轮部分 (26) 和第二齿轮部分 (32);

第二复合齿轮 (36),具有第一齿轮部分 (34) 和第二齿轮部分 (38),其中,所述单个电动机驱动所述第一复合齿轮,并且其中所述第一复合齿轮驱动所述第二复合齿轮;

气缸 (12);

在所述气缸的远端的混合室 (58),所述混合室具有用于液体与空气的混合的出口喷嘴 (16);

齿条构件 (62),所述齿条构件具有与所述气缸的内表面以流体密封关系配合的远密封端 (64),其中,所述第二复合齿轮的所述第二部分配合并且驱动所述齿条,所述第二复合构件的所述一部分具有仅在它的一部分 (39) 上的齿,其余部分 (40) 不具有齿;

弹簧构件 (66),其安装为使得随着由所述第二复合齿轮的所述第二部分的动作移动所述齿条,所述弹簧压缩;以及

液体泵 (46),所述液体泵连接到所述第二复合齿轮,从而随着所述第二复合齿轮转动,连续的液体迸发被定向到所述混合室中,并且其中,当在所述第二复合齿轮的所述一部分与所述齿条之间不存在接合接触时,所述弹簧在所述气缸中以这样一种速度移动所述齿条,其中所述速度产生到所述混合室的空气迸发因而得到的混合滴流通过所述喷嘴以高速射出以便清洁所述牙齿。

2. 如权利要求 1 所述的装置,其中,由所述电动机驱动的所述第一齿轮部分具有比所述第二齿轮部分实质上更大数量的齿。

3. 如权利要求 2 所述的装置,其中,所述第一复合齿轮的所述第一齿轮部分具有所述第二齿轮部分的齿数的至少五倍的齿数,并且其中,所述电动机具有驱动齿轮,所述驱动齿轮具有与所述第一复合齿轮的所述第二齿轮部分的齿数近似相同的齿数。

4. 如权利要求 1 所述的装置,其中,所述第二复合齿轮的所述第一齿轮部分具有比所述第二齿轮部分实质上更大的齿数,其中,所述第二齿轮部分仅在所述第二齿轮部分的一部分上具有齿,其中,当所述第二复合齿轮的没有齿的所述第二齿轮部分的所述其余部分邻近所述齿条时,所述齿条被释放并且由弹簧动作快速移动经过所述气缸。

5. 如权利要求 3 所述的装置,其中,所述第一复合齿轮和所述第二复合齿轮的所述第一齿轮部分位于所述装置的相对侧,并且其中,所述第一复合齿轮部分的所述第二齿轮部分驱动所述第二复合齿轮的所述第一齿轮部分。

6. 如权利要求 1 所述的装置,其中,所述流体泵是蠕动泵。

7. 如权利要求 1 所述的装置,其中,所述弹簧在操作期间压缩近似 30mm,其中,每次所述电动机回转所述泵产生近似 0.15ml 的液体迸发,并且其中,每 400-900 毫秒产生一个空气迸发,被定时为在所述混合室中产生混合效果。

8. 如权利要求 7 所述的装置,其中,每 400-900 毫秒产生一个空气迸发。

9. 如权利要求 1 所述的装置,其中,所述液体是水。

10. 如权利要求 1 所述的装置,包括装置主体,所述装置主体包括停止构件 (70),其中所述弹簧构件被压缩抵靠所述停止构件,并且其中,所述弹簧构件的所述远端被连接到所

述齿条构件的密封端,因而当释放所述齿条构件时,所述弹簧动作沿所述气缸的长度朝向所述气缸的远端推动所述齿条构件的密封端。

11. 一种用在用于清洁牙齿的液滴系统中的用于利用一个施力组件来产生连续的空气迸发和连续的液体迸发两者的装置,包括:

单个电动机 (26);

由所述单个电动机驱动的第一齿轮组件 (28);

第二齿轮组件 (36),其中,所述第一齿轮组件的一部分驱动所述第二齿轮组件;

液体泵 (46),其由所述第二齿轮组件驱动以随着所述电动机的操作产生连续的液体迸发;以及

用于产生空气迸发的弹簧驱动组件 (62、66),其中所述第二齿轮组件包括用于驱动所述弹簧组件的部分,从而所述电动机的每次回转产生空气迸发和液体迸发,然后所述空气迸发和液体迸发混合在一起以形成用于清洁牙齿的高速滴流。

12. 如权利要求 11 所述的装置,其中,所述弹簧驱动组件包括由所述第二齿轮组件的一部分接合并驱动的气缸 (12) 和线性齿条 (62),其中,所述线性齿条包括在所述线性齿条的一个末端的密封构件 (64),所述密封构件与所述气缸的内表面以流体密封关系配合。

用于产生用于清洁牙齿的空气与水的组合迸发的系统

技术领域

[0001] 本发明大体上涉及用于使用空气迸发与流体迸发的组合产生希望的空气 / 液体混合物来清洁牙齿的装置, 并且更具体地涉及用于协调地产生空气迸发和液体迸发的单个组件。

背景技术

[0002] 在利用空气迸发和流体 (诸如水) 迸发的组合来产生牙齿清洁的系统中, 重要的是以传递最大清洁功效的方式混合空气和流体。另外, 重要的是协调这两个功能的定时同时在结构和操作上仍然相对简单, 并且足够小以安装在具体的设备区域 (footprint) 中。使用独立的流体传递系统和空气传递系统通常具有一些定时问题以及空间局限和对于双重动力源的需求。有利的是具有这样的器具 : 其中使用单个动力源来实现流体生成功能和空气生成功能这两者并且提供对它们的协调定时。

发明内容

[0003] 一种用在用于清洁牙齿的液滴系统中的用于利用一个施力组件来产生连续的空气迸发和连续的液体迸发的装置, 包括 : 单个电动机 ; 由该单个电动机驱动的第一齿轮组件 ; 第二齿轮组件, 其中, 该第一齿轮组件的一部分驱动该第二齿轮组件 ; 液体泵, 其由该第二齿轮组件驱动以随着该电动机的工作产生连续的液体迸发 ; 以及用于产生空气迸发的弹簧驱动组件, 其中该第二齿轮组件包括用于驱动该弹簧组件的部分, 从而该电动机的每次回转产生空气迸发和液体迸发, 然后该空气迸发和液体迸发混合在一起以形成用于清洁牙齿的高速滴流。

附图说明

[0004] 图 1 是用于显示该装置的透视图。

[0005] 图 2 是图 1 的装置的背面视图。

[0006] 图 3 的图 1 的装置的分解图。

[0007] 图 4 是图 1 的部分剖立面视图。

具体实施方式

[0008] 图 1-4 大体上在 10 处显示了一种用于产生连续的空气和液体如水的迸发的装置, 空气和液体的迸发混合以产生用于特别是在牙齿的邻间 (interproximal) 区域清洁牙齿的空气和液滴的流。装置 10 形成完整的牙齿清洁用具的主要部分, 该牙齿清洁用具包括盖子、动力源和用于操作该装置的控制元件。这些元件在液滴型清洁装置中是常规的, 因此在本文未具体显示或描述。

[0009] 现在具体参考图 1 和 2, 装置 10 包括气缸 12, 在所示实施方式中气缸 12 近似 2.5 英寸长, 具有 0.5-1.0 英寸的内部直径。气缸 12 的远端 14 是喷嘴 16, 其中, 水或其他液体

进发和流体（典型地空气）的混合物以高速液滴流的形式经过该喷嘴 16 射出。该液滴被定向为朝向用户的牙齿，尤其是邻间区域以便清洁。

[0010] 该装置包括电动机 20，其中在所示实施方式中电动机 20 是 DC 电动机，通常具有高的扭矩例如 15 牛顿米，但是通常在齿轮减速后实现该值。电动机自身因此不需要产生该扭矩值自身。这样的电动机是广泛地商业可得的。各种电动机可适用。例如由 Mitsumi 制造的电动机是合适的电动机的实例。电动机 20 包括输出轴 21，在输出轴 21 上安装电动机驱动齿轮 22（图 4）。在所示实施方式中，在电动机驱动齿轮上存在 8 个齿。如其他齿轮上的齿的数量一样，齿轮 22 上的齿的数量可以改变。电动机 20 被定位在气缸 12 的后上表面 24 处。电动机驱动齿轮 22 接合位于该装置的第一侧面的第一复合齿轮 28 的第一（外）齿轮部分 26。所示实施方式中第一复合齿轮 28 如同其他齿轮一样由塑料制造，但是其也可以由其他材料制造。所示实施方式中齿轮 28 的第一齿轮部分 26 具有 53 个齿。电动机驱动齿轮 22 在操作中在顺时针方向中旋转它。第一复合齿轮 28 还包括齿轮轴 30 和与轴 30 的远端重合的第二（内）齿轮部分 32，如图 3 中所示。在所示实施方式中，第一复合齿轮的第二齿轮部分具有 8 个齿。

[0011] 具有第一复合齿轮 28 的第二齿轮部分 32 的轴 30 延伸经过装置 10 并且与位于所述装置的相对侧面上的第二复合齿轮 36 的第一（外）齿轮部分 34 配合。在所示实施方式中，第二复合齿轮的第一齿轮部分 34 具有 48 个齿，但是如上面提到的那样，这可以改变。第二复合齿轮 36 的第二（内）齿轮部分 38 定位成与中央齿轮轴 37 的第一齿轮部分 34 相邻。第二复合齿轮的第二齿轮部分具有两个部分，第一部分包括 39 处所指的绕着第二齿轮部分的圆周的大约一半间隔开的 8 个齿的部分集合，以及第二部分 40，第二部分 40 没有齿即在第二齿轮部分的齿部分的底部处表面是平滑的。通常但非必要地，两个部分中的每个部分是第二齿轮部分的一半。

[0012] 第二复合中央齿轮轴 37 经过该装置延伸回到该装置的第一侧面并且接合蠕动流体泵组件 46，蠕动流体泵组件 46 包括泵 48。蠕动泵组件 46 包括延伸到流体池 50 的第一管道部分 48。在所示实施方式中，池 50 中的流体是水，但是也可以使用其他流体。这些流体包括例如辅助清洁牙齿的各种配方如双氯苯双胍己烷、基于过氧化氢的漱口水、水、碳酸氢钠、精油或漱口水的混合物。蠕动泵组件 46 还包括第二管道 52，第二管道 52 从泵延伸并且在该装置的主体之上延伸到 U 型安装元件 54 中并且随后沿着气缸的外表面到气缸的远端上的混合室 58。

[0013] 第二复合齿轮 36 的第二齿轮部分 38 与线性齿条构件 62 配合，齿条构件 62 位于气缸 12 的近端 61 上。在所示实施方式中，齿条构件 62 近似 2 英寸长并且在它的上表面上包括 8 个间隔的齿的集合。齿条构件 62 的远端包括密封构件 64，密封构件 64 以流体密封的方式与气缸 12 的内表面配合。压缩弹簧 66 在密封 64 处从齿条 62 的远端延伸并且沿齿条的长度的大部分环绕齿条。弹簧 66 的近端 68 抵靠主体部分 20 中停止元件 70 放置，如图 4 中所示。

[0014] 在操作中，随着电动机驱动齿轮 22 转动，由第二复合齿轮的第二齿轮部分的齿 39 的部分集合的动作使齿条 62 向后移动，远离气缸的近端 61，压迫弹簧 66 抵靠停止件 70。空气通过远端 14 处的开口进入气缸。在所示实施方式中，弹簧 66 经受 30mm 的压缩。在该实施方式中，依赖于电动机的精确 rpm，每 400 到 900 毫秒连续地压缩弹簧一次。可以快于每

400ms 甚至低至 100ms。当第二复合齿轮 36 旋转因而复合齿轮 38 的第二齿轮部分的无齿齿轮部分 40 邻近齿条因而在第二复合齿轮与齿条之间没有齿轮连接,没有保持齿条处于原位的齿轮接触时,弹簧 66 操作以向前快速移动齿条,在气缸中向前移动齿条的密封端,迫使空气迸发与通过由第二复合齿轮的轴驱动的泵的动作产生的液体(水)迸发一起进入混合室。通常,每次电动机轴回转,每 400-900 毫秒(或更快),就出现一次空气射出;每次电动机轴回转向混合室提供近似 0.15mm 的流体。

[0015] 在混合室 58 中利用合适的恒定的定时使空气和液体的连续的迸发被带到一起,得到的混合物经过喷嘴 16 从混合室射出,被定向为朝向用户的牙齿以便清洁该牙齿。

[0016] 因此,已经公开了单个电动机装置,其被配置为提供必要的电动动力以用来生成液体迸发和空气迸发这两者以产生液滴流。

[0017] 虽然为了说明的目的公开了优选的实施方式,但是应该理解在不脱离由所附权利要求所定义的本发明的精神的前提下,可以在优选实施方式中做出各种改变和修改和替换。

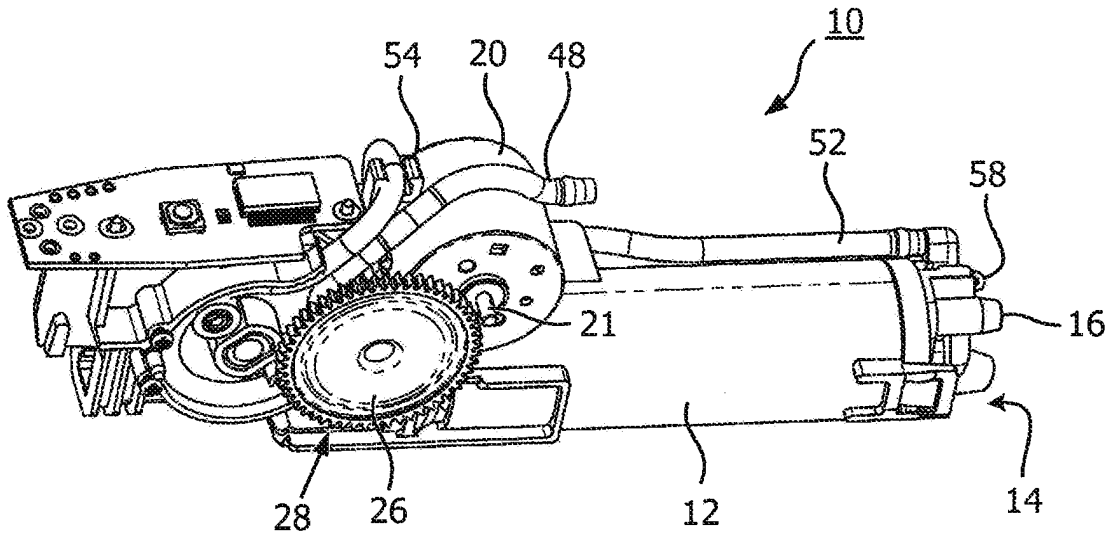


图 1

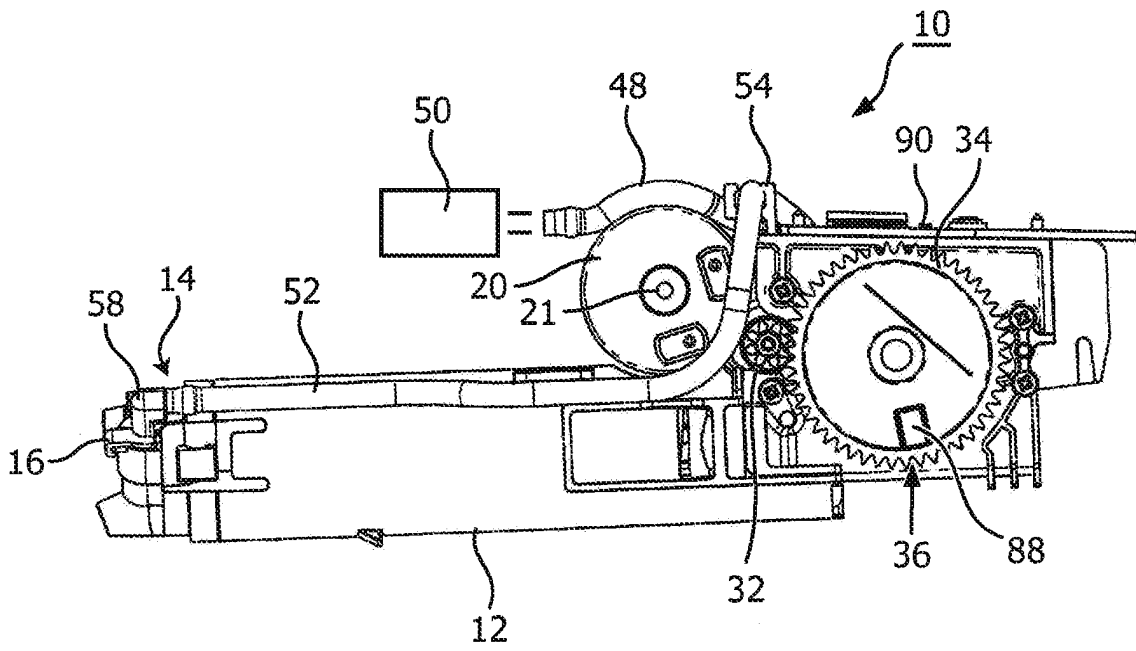


图 2

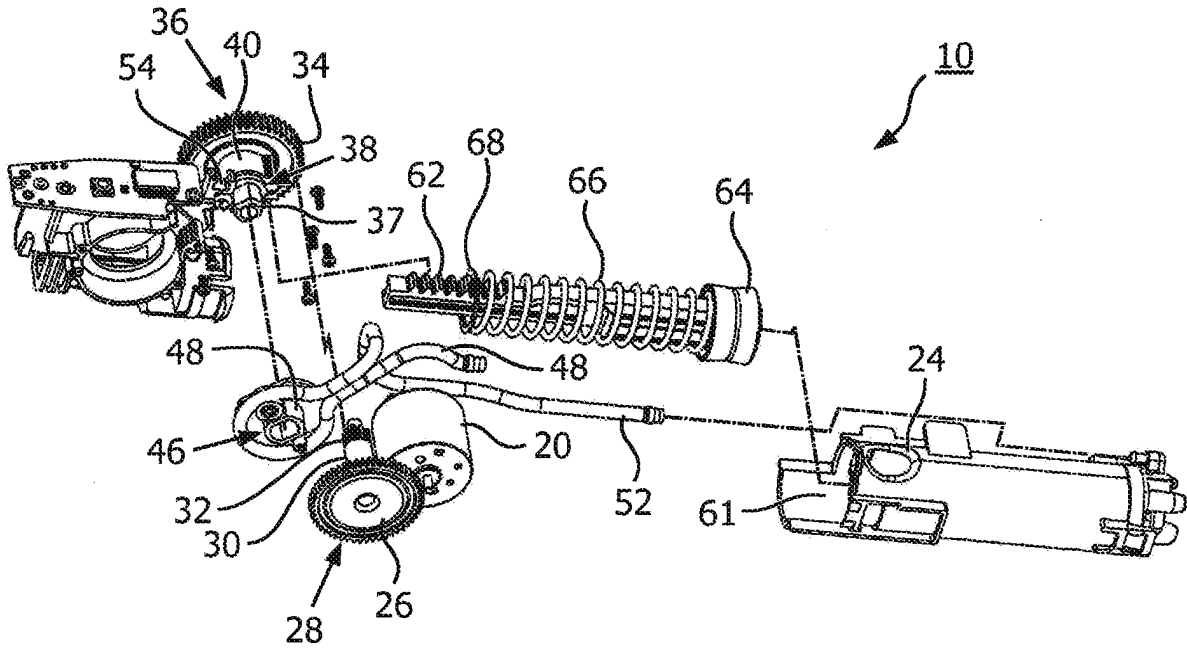


图 3

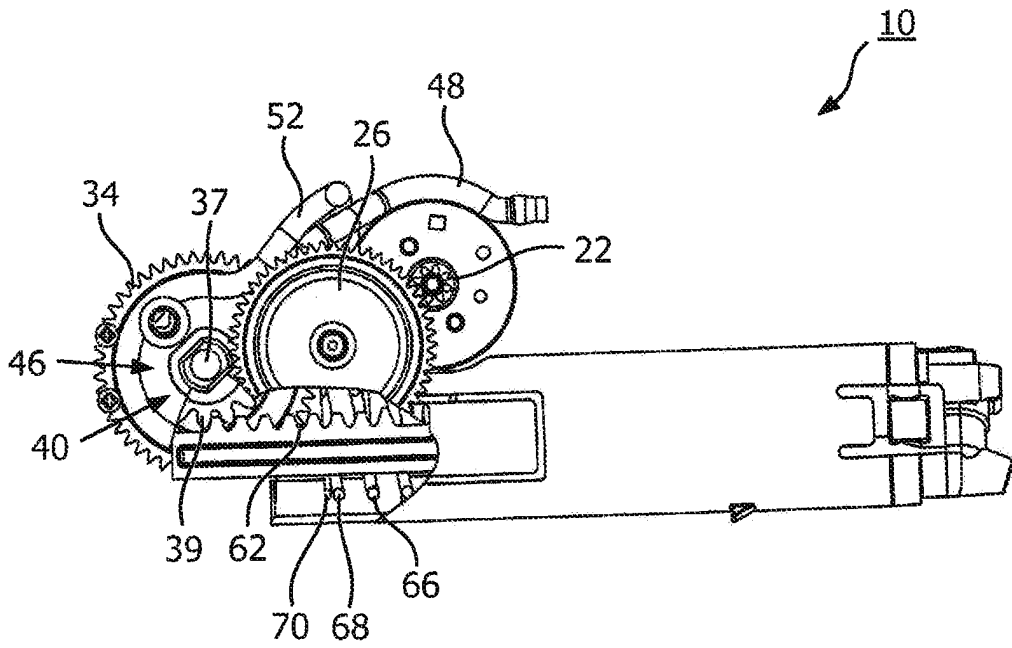


图 4

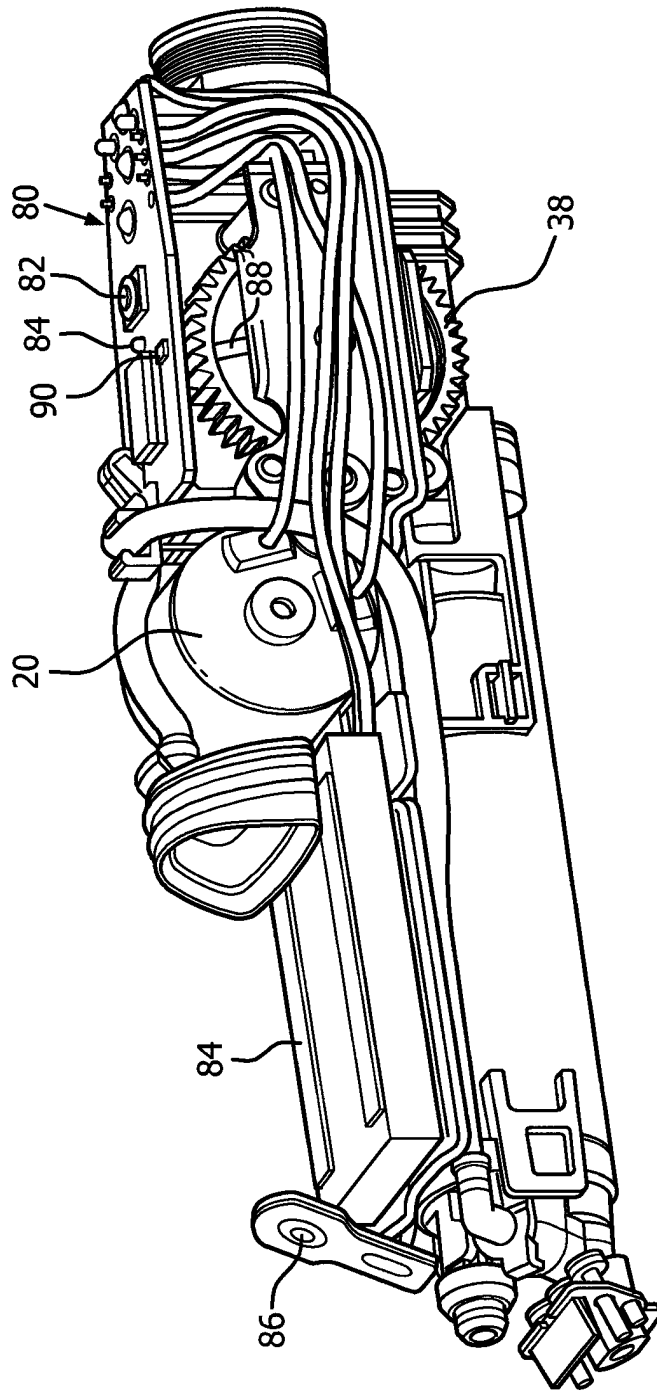


图 5