



(12) 实用新型专利

(10) 授权公告号 CN 202982289 U

(45) 授权公告日 2013.06.12

(21) 申请号 201220632030.0

(22) 申请日 2012.11.25

(73) 专利权人 东莞市湘华五金科技有限公司
地址 523000 广东省东莞市清溪镇浮岗村委会银山工业区南区二排E座

(72) 发明人 金亮

(74) 专利代理机构 东莞市科安知识产权代理事务所 44284
代理人 姜宗华

(51) Int. Cl.
A61C 17/02 (2006.01)

(ESM) 同样的发明创造已同日申请发明专利

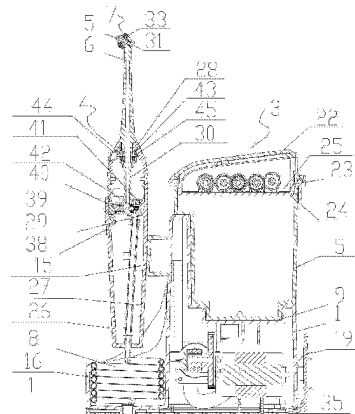
权利要求书1页 说明书5页 附图10页

(54) 实用新型名称

一种壁挂式多功能洗牙器

(57) 摘要

本实用新型公开了一种壁挂式多功能洗牙器,包括机身、水箱、水箱盖、操作手柄、由喷嘴和喷头杆身构成的喷头、出水胶管,水箱置于机身的承接部;于机身定位板中间部位固定连接一手柄插座,其下方成形一突出的放置出水胶管的柱形凹槽;机身后面两边成形有突出的T形插槽,所述T形插槽内插有与挂架一体成形的挂板;所述水箱盖包括盖体、与盖体铰接的上盖,所述盖体成形的盖沿和盖底构成洗牙器配件放置腔,所述盖体的盖底置于水箱的沿口处;所述操作手柄由前盖、后盖以及端盖组成,于所述前盖和后盖的安装部装有连接出水胶管的进水阀,进水阀的出水管段与装在端盖中心孔的喷头杆身插接;本实用新型清洗、使用方便,美观,功能多,可壁挂式放置。



1. 一种壁挂式多功能洗牙器,包括机身(1)、机身(1)上面设有的水箱(2)、水箱(2)上面设有的水箱盖(3)、操作手柄(4)、由喷嘴(5)和喷头杆身(6)构成的喷头(7)、出水胶管(8),其特征在于,所述水箱(2)置于机身(1)的承接部(9),承接部(9)上一边成形有突出的定位板(10),水箱(2)前面成形有与机身定位板(10)对应的定位槽(11),机身承接部(9)一侧成形的下水口(12)中设有的顶杆(13)顶起水箱箱底对应处安装的单向阀(14);

于所述机身定位板(10)中间部位固定连接一手柄插座(15),手柄插座(15)下方成形一突出的柱形凹槽(16),在柱形凹槽(16)一侧引出两端分别与机身内高压水泵(17)的出水口及操作手柄(4)入水管路连接的盘旋状出水胶管(8),接入出水胶管(8)的操作手柄(4)插挂在手柄插座(15)上;

所述机身(1)后面两边成形有突出的T形插槽(18),所述T形插槽(18)内插有与挂架(19)一体成形的挂板(20);

所述水箱盖(3)包括盖体(21)、与盖体(21)铰接的上盖(22),所述盖体(21)成形的盖沿(23)和盖底(24)构成洗牙器配件放置腔(25),所述盖体(21)的盖底(24)置于水箱(2)的沿口处;

所述操作手柄(4)由前盖(26)、后盖(27)以及端盖(28)组成,于所述前盖(26)和后盖(27)的安装部(29)装有连接出水胶管(8)的进水阀(30),进水阀(30)的出水管段与装在端盖(28)中心孔的喷头杆身(6)插接。

2. 根据权利要求1所述的一种壁挂式多功能洗牙器,其特征在于,所述喷嘴(5)中心孔一侧设有喷嘴芯水槽(31),外圆上成形有多个突缘(32),喷嘴(5)外圆上套有旋转环(33),旋转环(33)中孔成形有对应喷嘴(5)多个突缘(32)的凹槽(34)。

3. 根据权利要求1所述的一种壁挂式多功能洗牙器,其特征在于,所述机身(1)的底盖(35)后面中间成形有突块(36),所述挂架(19)上成形有固定突块(36)的限位块(37)。

4. 根据权利要求1所述的一种壁挂式多功能洗牙器,其特征在于,所述操作手柄(4)前盖(26)卡接手柄推钮(38),与手柄推钮(38)插接的推钮支架(39)斜面顶在进水阀(30)阀芯(40)的前端,所述进水阀(30)的阀座(41)与阀芯(40)之间装有复位弹簧(42)。

5. 根据权利要求1所述的一种壁挂式多功能洗牙器,其特征在于,所述喷头(7)的喷头杆身(6)插接于进水阀(30)出水管段的连接部设有环槽(43),安装于端盖(28)的手柄按钮(44)里端装有的开口弹簧(45)卡接于喷头杆身(6)的环槽(43)处。

6. 根据权利要求1所述的一种壁挂式多功能洗牙器,其特征在于,所述洗牙器配件放置腔(25)内成形有多组卡位(46),卡位(46)中放置有洗牙器配件(47)。

一种壁挂式多功能洗牙器

技术领域

[0001] 本实用新型属于个人日常口腔护理产品技术领域,涉及一种清洁牙齿的洗牙、冲牙的洗牙器,具体涉及一种壁挂式多功能洗牙器。

背景技术

[0002] 现有技术中的洗牙器由水槽斗、电机、柱塞泵、软管、喷枪及水流调节开关等部件组成。这种洗牙器的水槽斗与机身一体成形,水槽斗清洗不方便;洗牙器的软管一端与柱塞泵的出水口连接,另一端绕过机身,与设置在机身一侧的喷枪连接,并随意裸露在外,软管裸露在外的设置,存在既影响美观,又容易不小心碰到其软管时,将整台洗牙器摔倒在地上弄坏洗牙器的不足;该洗牙器只能通过喷枪进行洁齿、健齿和护齿操作,没有其它的替换配件进行牙齿护理,功能单一;喷枪的手柄上也没有安装水开关,使用起来既不方便又浪费水;喷枪喷头自身也不能调节水流量,给使用带来不便;没有配带其它的洗牙器配件,也就没有放置洗牙器配件的装置;该洗牙器使用时一般放在洗漱间的洗漱台面上,占用了洗漱台面的一部分位置,给洗漱带来不便。

实用新型内容

[0003] 本实用新型为了解决上述技术中的不足之处,提供一种水箱清洗方便、美观、不容易摔到整台洗牙器、使用方便、节约用水、节约空间、能放置洗牙器配件的壁挂式多功能洗牙器。

[0004] 本实用新型所采用的技术方案是,一种壁挂式多功能洗牙器,包括机身、机身上面设置的水箱、水箱上面设置的水箱盖、操作手柄、由喷嘴和喷头杆身构成的喷头、出水胶管,所述水箱置于机身的承接部,承接部上一边成形有突出的定位板,水箱前面成形有与机身定位板对应的定位槽,机身承接部一侧成形的下水口中设置的顶杆顶起水箱箱底对应处安装的单向阀;

[0005] 于所述机身定位板中间部位固定连接一手柄插座,手柄插座下方成形一突出的柱形凹槽,在柱形凹槽一侧引出两端分别与机身内高压水泵的出水口及操作手柄入水管路连接的盘旋状出水胶管,接入出水胶管的操作手柄插挂手柄插座上;

[0006] 所述机身后面两边成形有突出的 T 形插槽,所述 T 形插槽内插有与挂架一体成形的挂板;

[0007] 所述水箱盖包括盖体、与盖体铰接的上盖,所述盖体成形的盖沿和盖底构成洗牙器配件放置腔,所述盖体的盖底置于水箱的沿口处;

[0008] 所述操作手柄由前盖、后盖以及端盖组成,于所述前盖和后盖的安装部装有连接出水胶管的进水阀,进水阀的出水管段与装在端盖中心孔的喷头杆身插接。

[0009] 所述喷嘴中心孔一侧设有喷嘴芯水槽,外圆上成形有多个突缘,喷嘴外圆上套有旋转环,旋转环中孔成形有对应喷嘴多个突缘的凹槽。

[0010] 所述机身的底盖后面中间成形有突块,所述挂架上成形有固定突块的限位块。

- [0011] 所述操作手柄前盖卡接手柄推钮,与手柄推钮插接的推钮支架斜面顶在进水阀阀芯的前端,所述进水阀的阀座与阀芯之间装有复位弹簧。
- [0012] 所述喷头的喷头杆身插接于进水阀出水管段的连接部设有环槽,安装于端盖的手柄按钮里端装有的开口弹簧卡接于喷头杆身的环槽处。
- [0013] 所述洗牙器配件放置腔内成形有多组卡位,卡位中放置有洗牙器配件。
- [0014] 本 [实用新型相比现有技术,具有以下有益效果:
- [0015] 1、水箱通过机身的承接部放置于机身上面,水箱清洗方便;
- [0016] 2、盘旋状出水胶管放置在柱形凹槽中,实现了出水胶管的隐藏式放置,整台洗牙器更加美观;
- [0017] 3、通过机身后面成形的一对 T 形插槽插在挂架上成形的一对挂板上,挂架通过螺钉固定在墙上,实现了洗牙器的壁挂式放置,节约空间,洗漱更加方便;
- [0018] 4、将洗牙器的水箱盖设计成由盖体和上盖组成,盖体成形的盖沿和盖底构成洗牙器配件放置腔,洗牙器配件放置腔内成形有多组卡位,卡位内放置洗牙器配件,实现了洗牙器配件的放置;
- [0019] 5、通过洗牙器操作手柄中安装的进水阀,实现洗牙器用水的方便控制,既节约用水又使用方便;
- [0020] 6、通过洗牙器喷头喷嘴旋转环的左右旋转,调整喷嘴芯水槽与喷头杆身水孔的相对位置,控制喷嘴的出水流量,实现喷嘴水流喷射和喷洒方式的转换,满足牙齿污垢清理、冲洗、按摩等需要;
- [0021] 7、通过洗牙器操作手柄上盖安装的手柄按钮和开口弹簧,实现喷头杆身及其洗牙器配件的插接与更换,实现了洗牙器操作手柄的功能;
- [0022] 8、机身底盖上的突块固定在挂架上的限位块下面,洗牙器插挂更加牢固。

附图说明

- [0023] 图 1 是本实用新型一种洗牙器的结构示意图;
- [0024] 图 2 是本实用新型一种洗牙器的剖面结构示意图;
- [0025] 图 3 是本实用新型一种洗牙器的侧剖面结构示意图;
- [0026] 图 4 是本实用新型一种洗牙器的另一剖面结构示意图;
- [0027] 图 5 是本实用新型洗牙器机身插挂在挂架上的结构示意图;
- [0028] 图 6 是洗牙器机身插挂在挂架上的剖面结构示意图;
- [0029] 图 7 是本实用新型洗牙器水箱盖打开状态下的结构示意图;
- [0030] 图 8 是喷头的局部放大图;
- [0031] 图 9 是喷头的剖面局部放大图;
- [0032] 图 10 是本实用新型洗牙器机身后面的结构示意图;
- [0033] 图 11 是本实用新型机身后面挂架的结构示意图;
- [0034] 图 12 是本实用新型操作手柄端盖的剖面结构示意图。
- [0035] 图中,1. 机身,2. 水箱,3. 水箱盖,4. 操作手柄,5. 喷嘴,6. 喷头杆身,7. 喷头,8. 出水胶管,9. 承接部,10. 定位板,11. 定位槽,12. 下水口,13. 顶杆,14. 单向阀,15. 手柄插座,16. 柱形凹槽,17. 高压水泵,18. T 形插槽,19. 挂架,20. 挂板,21. 盖体,22. 上

盖,23. 盖沿,24. 盖底,25. 洗牙器配件放置腔,26. 前盖,27. 后盖,28. 端盖,29. 安装部,30. 进水阀,31. 喷嘴芯水槽,32. 突缘,33. 旋转环,34. 凹槽,35. 底盖,36. 突块,37. 限位块,38. 手柄推钮,39. 推钮支架,40. 阀芯,41. 阀座,42. 复位弹簧,43. 环槽,44. 手柄按钮,45. 开口弹簧,46. 卡位,47. 洗牙器配件。

具体实施方式

[0036] 下面结合附图和具体实施方式对本实用新型进行详细说明。

[0037] 如图1、图2所示,一种洗牙器,一种壁挂式多功能洗牙器,包括机身1、机身1上面设置的水箱2、水箱2上面设置的水箱盖3、操作手柄4、由喷嘴5和喷头杆身6构成的喷头7、出水胶管8,所述水箱2置于机身1的承接部9,承接部9上一边成形有突出的定位板10,水箱2前面成形有与机身定位板10对应的定位槽11,机身承接部9一侧成形的下水口12中设置的顶杆13顶起水箱2箱底对应处安装的单向阀14;

[0038] 如图1、图3、图4所示,于所述机身1定位板10中间部位固定连接一手柄插座15,手柄插座15下方成形一突出的柱形凹槽16,在柱形凹槽16一侧引出两端分别与机身1内高压水泵17的出水口及操作手柄4入水管路连接的盘旋状出水胶管8,接入出水胶管8的操作手柄4插挂于手柄插座15上;

[0039] 如图5、图6所示,所述机身1后面两边成形有突出的T形插槽18,所述T形插槽18内插有与挂架19一体成形的挂板20;

[0040] 如图1、图3、图7所示,所述水箱盖3包括盖体21、与盖体21铰接的上盖22,所述盖体21成形的盖沿23和盖底24构成洗牙器配件放置腔25,所述盖体21的盖底24置于水箱2的沿口处;

[0041] 如图3所示,所述操作手柄4由前盖26、后盖27以及端盖28组成,于所述前盖26和后盖27的安装部29装有连接出水胶管8的进水阀30,进水阀30的出水管段与装在端盖28中心孔的喷头杆身6插接。

[0042] 如图1、图3、图8、图9所示,所述喷嘴5中心孔一侧设有喷嘴芯水槽31,外圆上成形有多个突缘32,喷嘴5外圆上套有旋转环33,旋转环33中孔成形有对应喷嘴5多个突缘32的凹槽34。

[0043] 如图6、图10、图11所示,所述机身1的底盖35后面中间成形有突块36,所述挂架19上成形有固定突块36的限位块37。

[0044] 如图3所示,所述操作手柄4前盖26卡接手柄推钮38,与手柄推钮38插接的推钮支架39斜面顶在进水阀30阀芯40的前端,所述进水阀30的阀座41与阀芯40之间装有复位弹簧42。

[0045] 如图3、图12所示,所述喷头7的喷头杆身6插接于进水阀30出水管段的连接部设有环槽43,安装于端盖28的手柄按钮44里端装有的开口弹簧45卡接于喷头杆身6的环槽43处。

[0046] 如图7所示,所述洗牙器配件放置腔25内成形有多组卡位46,卡位46中放置有洗牙器配件47。

[0047] 插挂洗牙器时,首先在墙上合适的位置处钻两个螺丝孔,在螺丝孔内分别放入膨胀塞,然后将螺钉穿过挂架19中间的螺纹孔,固定在墙上的膨胀塞内,把挂架19固定在墙

上,再将机身 1 后面的一对 T 形插槽 18 向下插在挂架 19 上的一对挂板 20 上,直到与挂板 20 下面限位部接触,T 形插槽 18 与挂板 20 卡合;同时,机身底盖 35 后面的突块 36 顺着挂架 19 下面对应的限位块 37 向下移动,固定在限位块 37 的下面,这样就实现了刷牙器的壁挂式放置。

[0048] 使用刷牙器时,首先对照水箱 2 外面标示的刻度线,水箱 2 装好口腔清洗液,水箱 2 箱底的单向阀 14 关闭,然后将水箱 2 置于机身 1 的承接部 9,承接部 9 前面突出的定位板 10 与水箱 2 前面的定位槽 11 配合,水箱 5 放置于机身 1 上面,再将水箱盖 3 的盖体 21 的盖底 24 置于水箱 2 的沿口处,水箱盖 3 盖在水箱 2 上。

[0049] 开始清洗牙齿时,首先将操作手柄 4 从手柄插座 15 上取下来,盘状出水胶管 8 被打开;然后打开水箱盖 3,从刷牙器配件放置腔 25 的卡位 46 上取出需要的刷牙器配件 47,如喷头 7,将喷头 7 的喷头杆身 6 插入刷牙器操作手柄 4 端盖 28 的中心孔中,然后再打开刷牙器机身 1 上的电源开关和水流调节开关,机身 1 承接部 9 一侧成形的下水口 12 中设置的顶杆 13 顶起水箱 2 箱底对应处安装的单向阀 14,单向阀 14 打开,机身 1 内的高压水泵 17 工作,高压水泵 17 的活塞杆由直流电机带动一组高传动比齿轮驱动,活塞杆拉力增大,高压水泵 17 出水口出水压力大,水箱 2 里的口腔清洗液从下水口 12 抽到高压水泵 17 进水口,再从出水口送到出水胶管 8,然后将机身 1 承接部将手柄推钮 38 向上推,手柄推钮 38 带动推钮支架 39 一起向上移动,推钮支架 39 的斜面推动阀芯 40 在阀座 41 的导向槽内向后移动,阀芯 41 一端的复位弹簧 42 压缩,进水阀 30 打开,操作手柄 4 的出水管路与喷头 7 连通,由喷头 7 喷嘴 5 出水;如需要清理牙齿污垢,向左旋转旋转环 33,使喷嘴 5 中心孔一侧的喷嘴芯水槽 31 与喷头杆身 6 中心水孔完全连通,增大出水量,实现喷嘴 5 高压喷水清理污垢,当向右逐渐旋转旋转环 33,随着喷嘴 5 的转动,喷嘴芯水槽 31 与喷头杆身 6 连通的中心水孔慢慢错开,喷嘴 5 的出水量不断减少,喷嘴 5 呈洒水状态,起到按摩和清洗牙齿的作用;需要其它刷牙器配件如刷头、舌苔匙清洁口腔时,向里按端盖 28 前面的手柄按钮 44,手柄按钮 44 上的左右两个斜面将卡接于喷头杆身 6 的环槽 43 处的开口弹簧 45 撑开,喷头杆身 6 与开口弹簧 45 脱离,向上取出喷头 7,然后打开水箱盖 3 上盖 22,将喷头 7 放进刷牙器配件放置腔 25 内,取出刷头或舌苔匙插进端盖 28,松开手柄按钮 44,开口弹簧 45 复位,卡接于刷头或舌苔匙杆身的环槽处,夹紧刷头或舌苔匙,实现刷牙器配件 47 的替换;清洗好后,将手柄推钮 38 向下推,手柄推钮 38 带动推钮支架 39 一起向下移动,阀芯 40 一端的复位弹簧 42 复位,阀芯 40 向前移动,进水阀 30 关闭,喷头 7 与出水胶管 8 阻断,实现操作手柄 4 水流的关闭,最后依次关闭水流调节开关和电源开关。

[0050] 清洗完毕后,将操作手柄 4 插在手柄插座 15 中,操作手柄 4 下方的出水胶管 8 自动盘旋成螺旋状隐藏的放置在柱形凹槽 16 中,这样出水胶管 8 就不会随意裸露在外,整台刷牙器看起来既美观,又不容易碰到出水胶管 8 和摔到刷牙器。

[0051] 使用刷牙器清洁牙齿更换刷牙器配件时,打开上盖 22,将换下的刷牙器配件 47 的一端置于其中一组卡位 46 的一个插槽中,卡在插槽上的限位块处,另一端置于另一个插槽中;取刷牙器配件 47 时,向上从插槽中抽出,再将刷牙器配件 47 装进刷牙器的操作手柄 4。从上可知,刷牙器配件 47 放置在盖体 21 的刷牙器配件放置腔 25 内,并卡在卡位 46 处,避免了刷牙器配件 47 的窜动。

[0052] 需要清洗水箱 2 时,首先取下水箱 2 上面的水箱盖 3,然后从机身上取下水箱,用水

冲洗。由上可知,水箱 2 清洗非常方便。

[0053] 机身底盖 35 中间的突块 36 固定在挂架 19 中间处对应的限位块 37 下面,避免了拿洗牙器的操作手柄 4 时,将洗牙器的机身 1 一起带动向上移动,脱离挂架 19,这样使洗牙器插挂的更加牢固。

[0054] 需要从墙上取下洗牙器时,只要先将挂架 19 下沿的限位块 37 向内轻轻扳动,使限位块 37 与突块 36 脱离,然后将洗牙器整体向上移出,就可以取下洗牙器了。

[0055] 上述实施方式只是实用新型的一个实施例,不是用来限制本实用新型的实施与权利范围,凡依据实用新型申请专利保护范围所述的内容做出的等效变化和修饰,均应包括在本实用新型申请专利范围内。

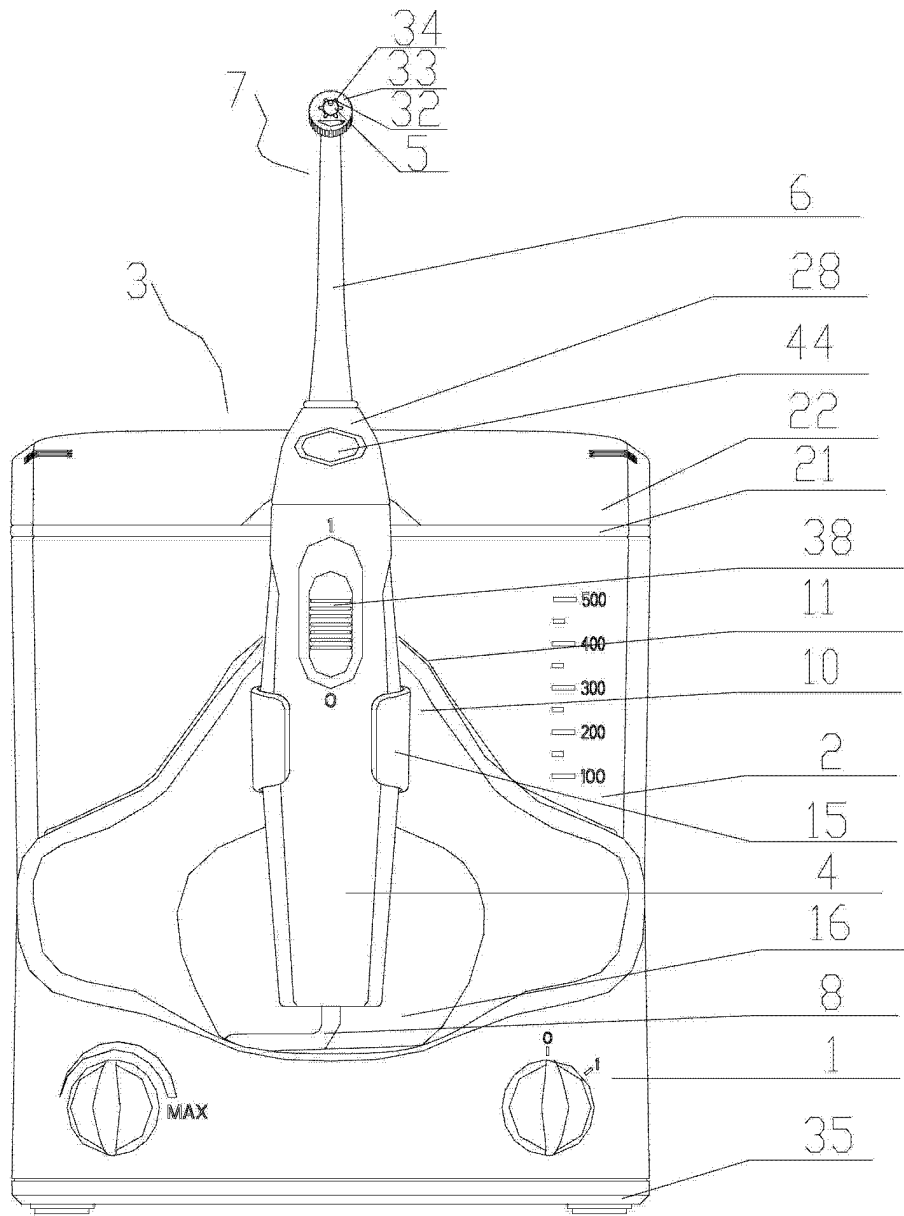


图 1

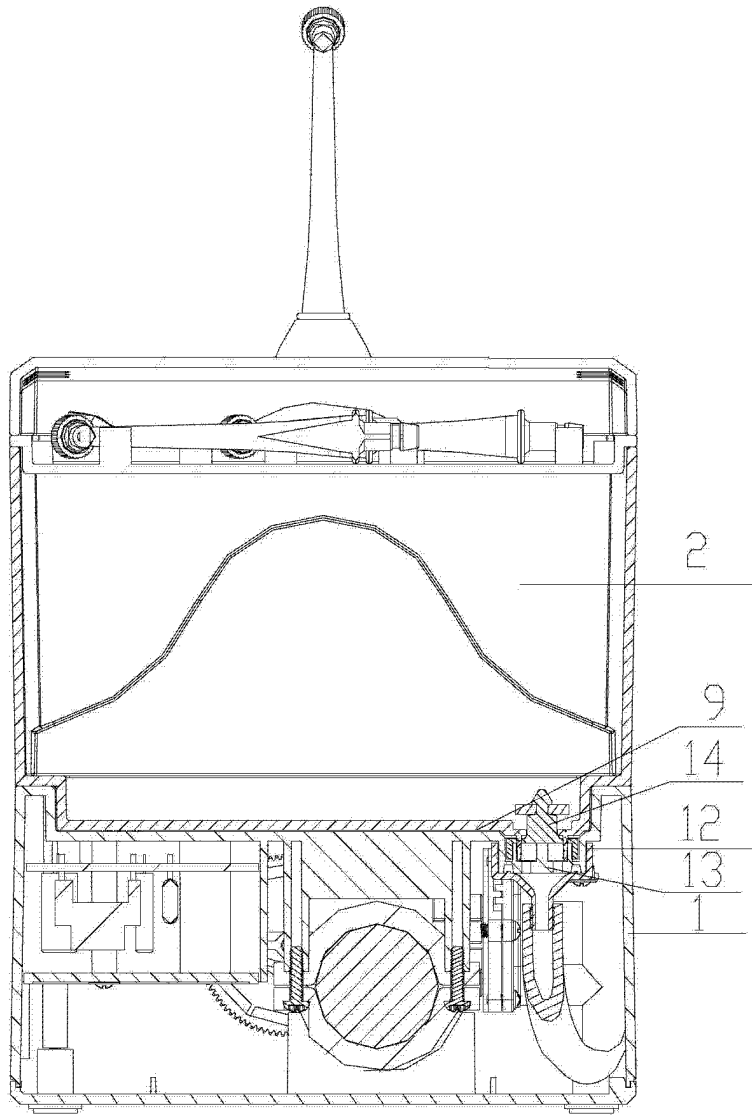


图 2

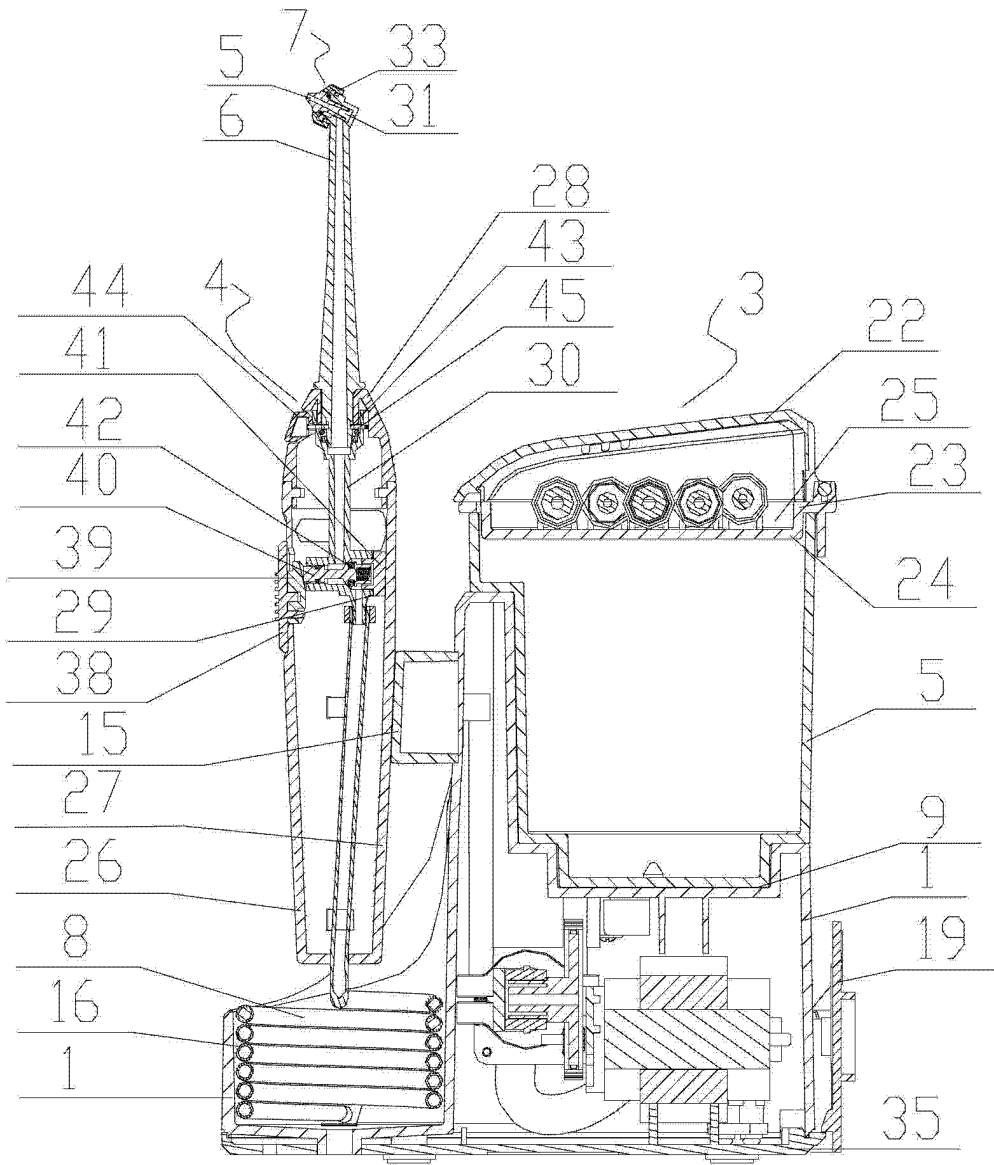


图 3

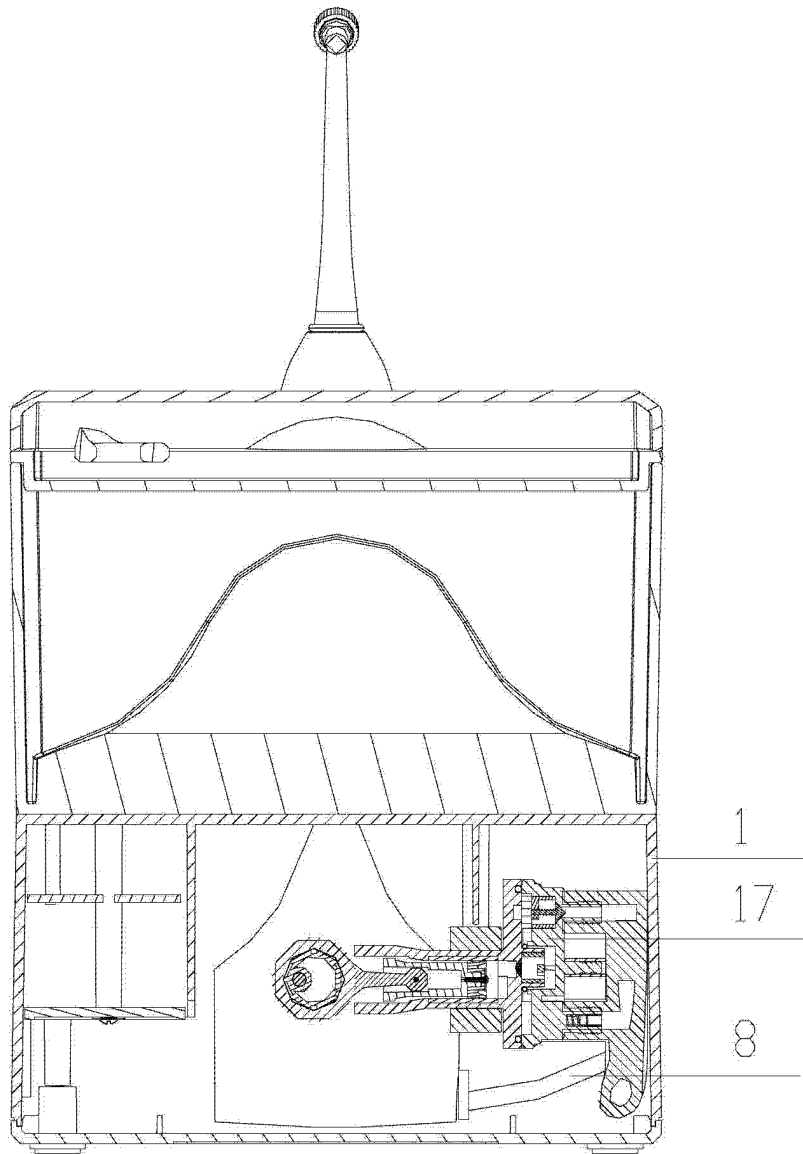


图 4

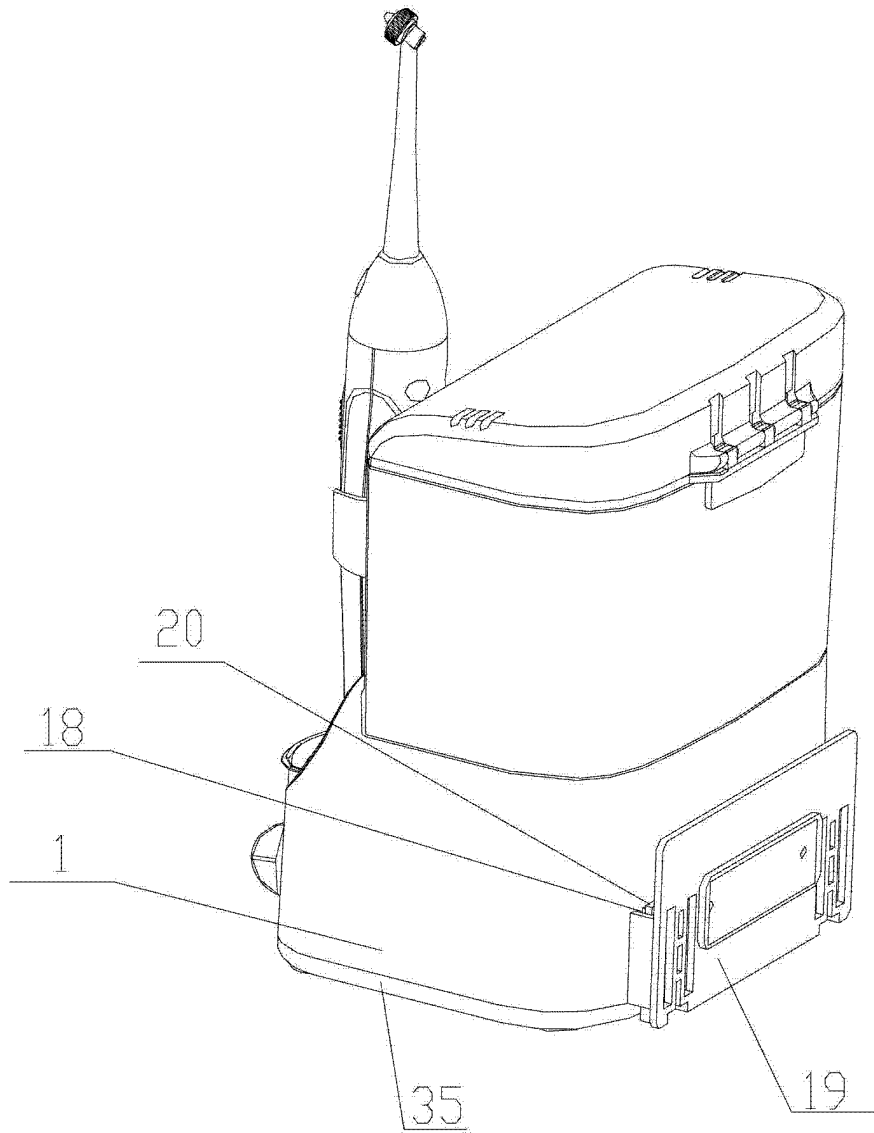


图 5

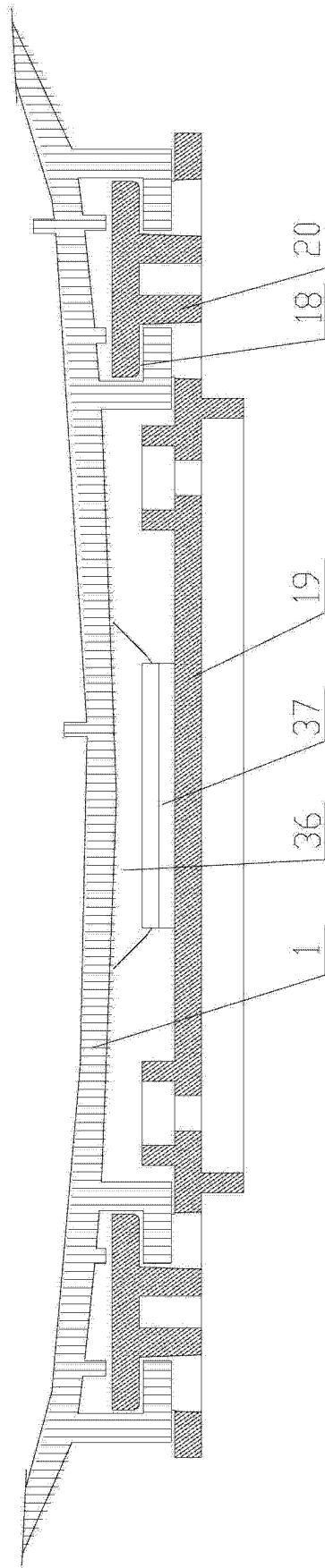


图6

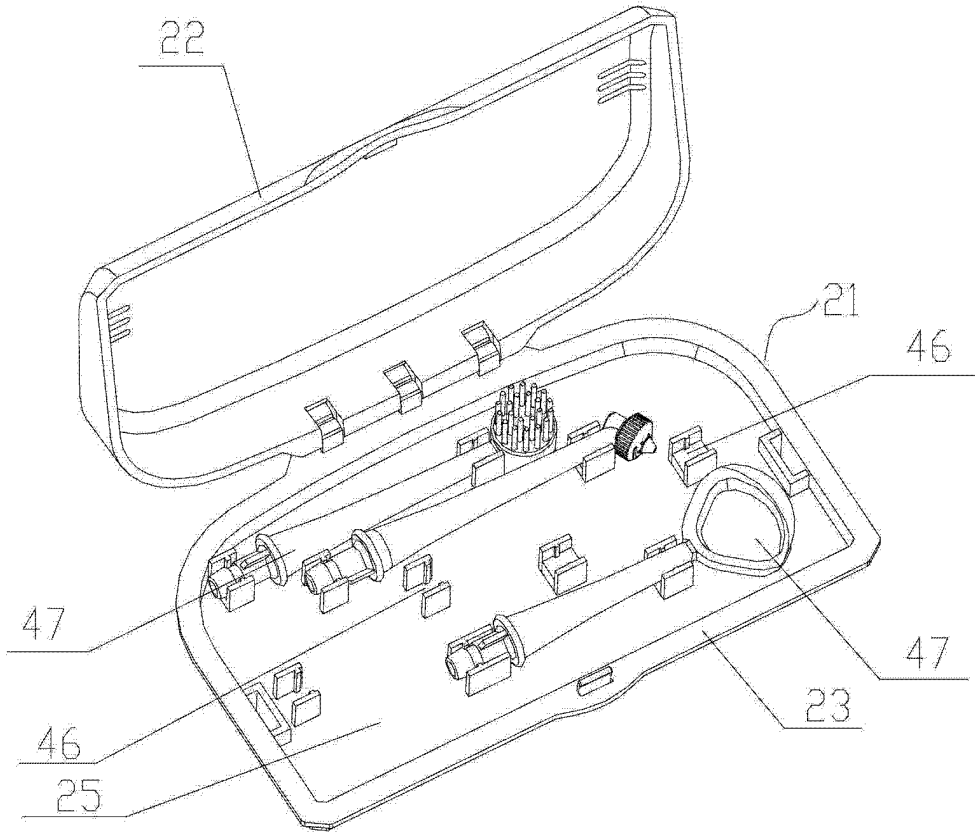


图 7

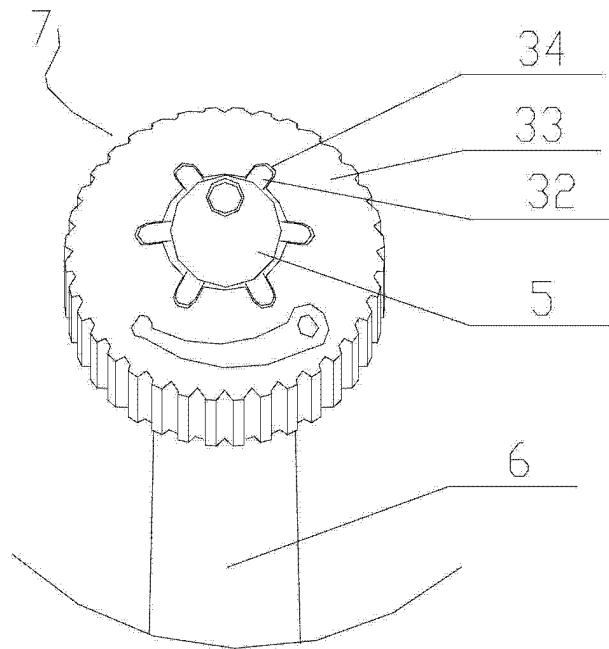


图 8

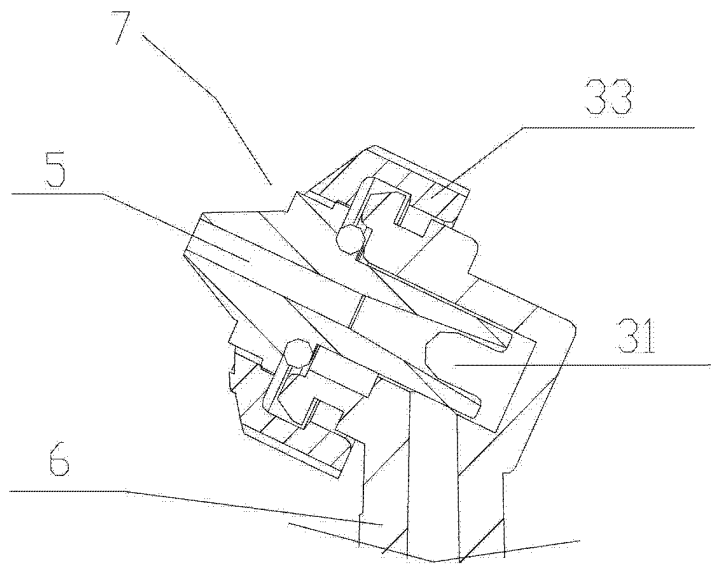


图9

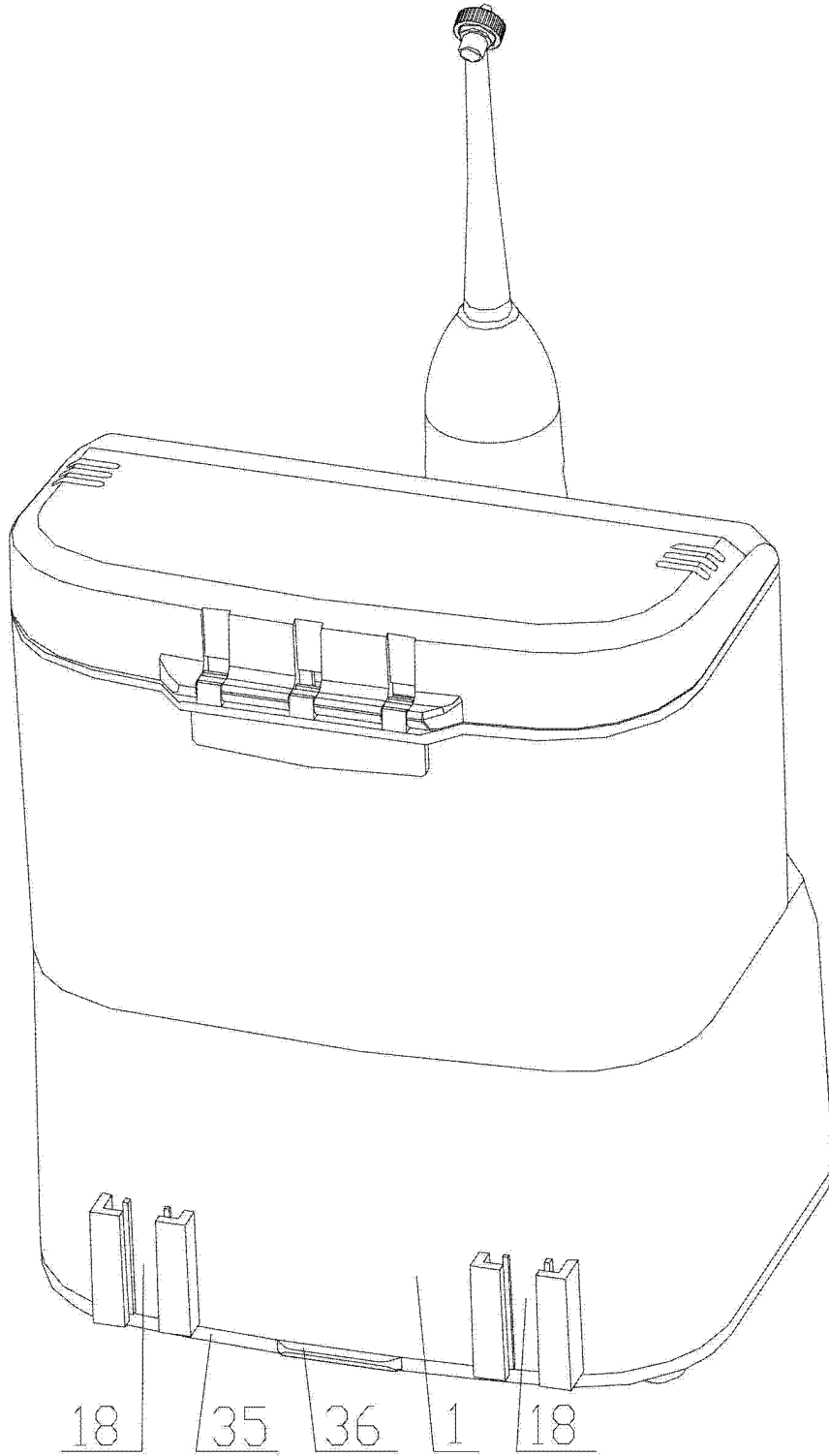


图 10

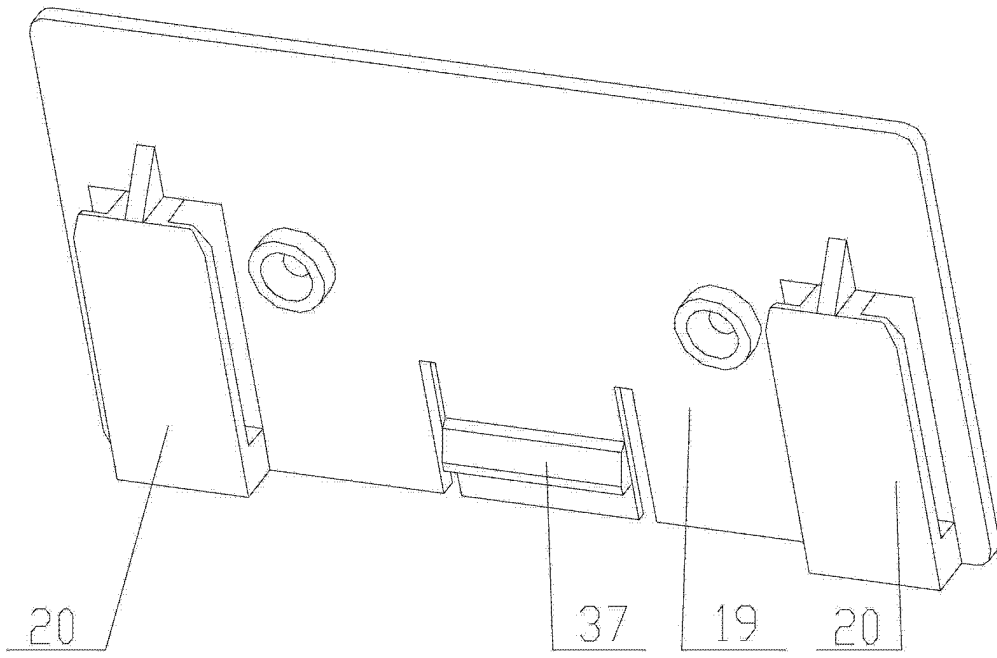


图 11

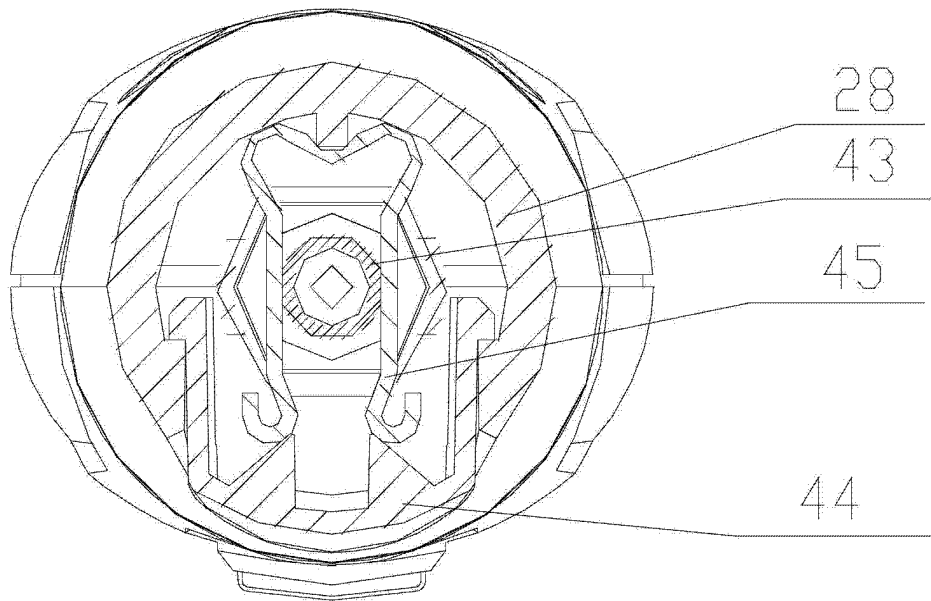


图 12