



(21)申请号 201821182338.3

(22)申请日 2018.07.24

(73)专利权人 舒可士(深圳)科技有限公司

地址 518000 广东省深圳市南山区西丽街
道同沙路32号半里花汇8栋5层

(72)发明人 孟凡迪

(74)专利代理机构 深圳中细软知识产权代理有
限公司 44528

代理人 孔祥丹

(51) Int. Cl.

A61C 17/02(2006.01)

F16J 15/32(2016.01)

F16J 15/3268(2016.01)

F04B 53/14(2006.01)

(ESM)同样的发明创造已同日申请发明专利

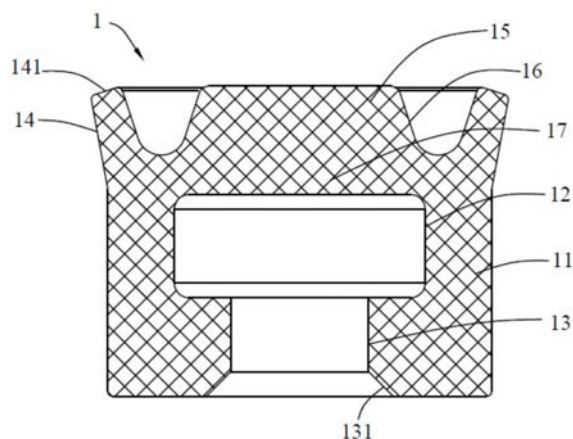
权利要求书1页 说明书4页 附图2页

(54)实用新型名称

洗牙器活塞密封圈、泵体及洗牙器

(57)摘要

本实用新型公开了一种洗牙器活塞密封圈、泵体及洗牙器,该洗牙器活塞密封圈设置于洗牙器泵体的活塞端部,包括圆柱形密封圈本体,所述密封圈本体的第一端设有用于容纳所述活塞的端部的容置凹槽,所述容置凹槽的开口处设有向所述洗牙器活塞密封圈的轴心延伸的第一裙边,所述第一裙边用于将所述洗牙器活塞密封圈卡接在所述活塞上;所述密封圈本体的第二端的端面设有用于形成所述第二裙边及密封凸起的环形凹槽,所述环形凹槽的截面为V型,所述第二裙边的外径沿靠近所述第一裙边的方向逐渐减小。如此,可以避免泵体内储水腔室中的水经洗牙器活塞密封圈的内壁流出,增加了泵体及洗牙器的密封性能。



1. 一种洗牙器活塞密封圈, 设置于洗牙器泵体的活塞端部, 其特征在于, 所述洗牙器活塞密封圈包括圆柱形密封圈本体, 所述密封圈本体的第一端设有用于容纳所述活塞的容置凹槽, 所述容置凹槽内设有向所述洗牙器活塞密封圈的轴心延伸的第一裙边, 所述第一裙边用于将所述洗牙器活塞密封圈卡接在所述活塞上;

所述密封圈本体的第二端的端面设有用于形成所述第二裙边及密封凸起的环形凹槽, 所述环形凹槽与所述容置凹槽之间形成密封隔层, 所述第二裙边的外径沿靠近所述第一裙边的方向逐渐减小。

2. 如权利要求1所述的洗牙器活塞密封圈, 其特征在于, 所述洗牙器活塞密封圈的密封圈本体、第一裙边、密封隔层以及第二裙边为一体成形。

3. 如权利要求2所述的洗牙器活塞密封圈, 其特征在于, 所述环形凹槽的截面为V型, 所述环形凹槽的V型开口的夹角为 30° 至 45° 。

4. 如权利要求2所述的洗牙器活塞密封圈, 其特征在于, 所述第一裙边在所述密封圈本体的第一端处设有倒角, 所述第二裙边在外径最大处的端部为斜面。

5. 一种泵体, 包括外壳、缸筒、活塞及如权利要求1至4任意一项所述的洗牙器活塞密封圈, 所述第二裙边与所述缸筒的内壁为过盈配合;

所述缸筒固定在所述外壳的内部, 所述活塞滑动设置在所述缸筒内部, 所述洗牙器活塞密封圈的端面与所述缸筒的内壁形成储水腔室, 所述缸筒设有与所述储水腔室连通的过水通道, 所述外壳上设有与所述过水通道连通的进水口及出水口, 所述过水通道在所述活塞的一端设有与所述密封凸起配合的密封斜面。

6. 如权利要求5所述的泵体, 其特征在于, 所述进水口上设有进水单向阀, 所述出水口上设有出水单向阀。

7. 如权利要求6所述的泵体, 其特征在于, 所述进水单向阀和/或出水单向阀的外圈设有加强筋。

8. 如权利要求5所述的泵体, 其特征在于, 所述进水口设有进水转接头, 所述进水转接头靠近所述进水口的一端的外圈设有密封圈安装槽, 所述密封圈安装槽内设有与所述进水口过盈配合的转接头密封圈。

9. 如权利要求8所述的泵体, 其特征在于, 所述出水口设有出水转接头, 所述出水转接头靠近所述出水口的一端的外圈设有密封圈安装槽, 所述密封圈安装槽内设有与所述出水口过盈配合的转接头密封圈。

10. 一种洗牙器, 其特征在于, 包括如权利要求5-9任意一项所述的泵体。

洗牙器活塞密封圈、泵体及洗牙器

技术领域

[0001] 本实用新型涉及洗牙器技术领域，特别涉及一种洗牙器活塞密封圈、泵体及洗牙器。

背景技术

[0002] 刷牙是最普及的一种自我牙保健行为，洗牙器为牙刷的辅助补充用具，可以实现对牙缝及牙龈沟等牙刷不易清洁的地方进行清洁。

[0003] 目前的便携式洗牙器一般包括洗牙器主机，洗牙器主机包括壳体和水泵组件，水泵组件设置在壳体内，水泵组件设有泵体、驱动电机、出水嘴和进水嘴，驱动电机与泵体传动连接，泵体分别与出水嘴和进水嘴连通。因此，泵体的活塞密封质量直接影响洗牙器的性能。目前，活塞的外周表面一般安装标准规格的密封圈，其密封效果不佳，存在密封圈内壁漏水的情况。

实用新型内容

[0004] 本实用新型的主要目的是提出一种洗牙器活塞密封圈及使用该洗牙器活塞密封圈的泵体及洗牙器，旨在解决现有的洗牙器泵体的活塞密封效果不佳的问题。

[0005] 为实现上述目的，本实用新型提出的一种洗牙器活塞密封圈，设置于洗牙器泵体的活塞端部，所述洗牙器活塞密封圈包括圆柱形密封圈本体，所述密封圈本体的第一端设有用于容纳所述活塞的容置凹槽，所述容置凹槽内设有向所述洗牙器活塞密封圈的轴心延伸的第一裙边，所述第一裙边用于将所述洗牙器活塞密封圈卡接在所述活塞上；

[0006] 所述密封圈本体的第二端的端面设有用于形成所述第二裙边及密封凸起的环形凹槽，所述环形凹槽与所述容置凹槽之间形成密封隔层，所述第二裙边的外径沿靠近所述第一裙边的方向逐渐减小。

[0007] 优选地，所述洗牙器活塞密封圈的密封圈本体、第一裙边、密封隔层以及第二裙边为一体成形。

[0008] 优选地，所述环形凹槽的截面为V型，所述环形凹槽的V型开口的夹角为 30° 至 45° 。

[0009] 优选地，所述第一裙边在所述密封圈本体的第一端处设有倒角，所述第二裙边在外径最大处的端部为斜面。

[0010] 另外，本实用新型还提供一种泵体，包括外壳、缸筒、活塞及如上述任意一项所述的洗牙器活塞密封圈，所述第二裙边与所述缸筒的内壁过盈配合；

[0011] 所述缸筒固定在所述外壳的内部，所述活塞滑动设置在所述缸筒内部，所述洗牙器活塞密封圈的端面与所述缸筒的内壁形成储水腔室，所述缸筒设有与所述储水腔室连通的过水通道，所述外壳上设有与所述过水通道连通的进水口及出水口，所述过水通道靠近所述活塞的一端设有与所述密封凸起配合的密封斜面。

[0012] 优选地，所述进水口上设有进水单向阀，所述出水口上设有出水单向阀。

[0013] 优选地，所述进水单向阀和/或出水单向阀的外圈设有加强筋。

[0014] 优选地,所述进水口设有进水转接头,所述进水转接头靠近所述进水口的一端的外圈设有密封圈安装槽,所述密封圈安装槽内设有与所述进水口过盈配合的转接头密封圈。

[0015] 优选地,所述出水口设有出水转接头,所述出水转接头靠近所述出水口的一端的外圈设有密封圈安装槽,所述密封圈安装槽内设有与所述出水口过盈配合的转接头密封圈。

[0016] 另外,本实用新型还提供一种洗牙器,包括如上述任意一项所述的泵体。

[0017] 本实用新型提供的洗牙器活塞密封圈,由于环形凹槽与容置凹槽之间形成密封隔层,当洗牙器活塞密封圈安装到活塞上时,洗牙器活塞密封圈完全包覆在活塞的端部,密封隔层使得泵体内部储水腔室内的水不会经洗牙器活塞密封圈的内壁流出。同时,通过设置与缸筒内壁过盈配合的第二裙边,使得储水腔室内的水不会经缸筒的内壁与洗牙器活塞密封圈的外壁之间流出。此外,当活塞运行到行程端部时,洗牙器活塞密封圈的密封凸起与缸筒的过水通道的密封斜面配合,进一步增加了洗牙器活塞密封圈的密封性能。因此,本实用新型提供的使用该洗牙器活塞密封圈的泵体及洗牙器,在保证洗牙器活塞密封圈与缸筒内壁之间的密封性能的同时,也避免了使用传统密封圈时出现的密封圈内壁漏水的情况,提高了洗牙器活塞密封圈及泵体的密封性能,提高了洗牙器的质量。

附图说明

[0018] 为了更清楚地说明本实用新型实施例或现有技术中的技术方案,下面将对实施例或现有技术描述中所需要使用的附图作简单地介绍,显而易见地,下面描述中的附图仅仅是本实用新型的一些实施例,对于本领域普通技术人员来讲,在不付出创造性劳动的前提下,还可以根据这些附图示出的结构获得其他的附图。

[0019] 图1为本实用新型一实施例提供的洗牙器活塞密封圈的主视图;

[0020] 图2为图1中A-A方向的剖视图;

[0021] 图3为本实用新型一实施例提供的泵体的全剖视图。

[0022] 附图标号说明:

[0023] 1、洗牙器活塞密封圈;11、密封圈本体;12、容置凹槽;13、第一裙边;131、倒角;14、第二裙边;141、斜面;15、密封凸起;16、环形凹槽;17、密封隔层;

[0024] 2、缸筒;21、进水口;22、出水口;23、过水通道;231、密封斜面;24、储水腔室;

[0025] 3、活塞;

[0026] 4、外壳;

[0027] 5、进水单向阀;

[0028] 6、出水单向阀;

[0029] 7、进水转接头;

[0030] 8、出水转接头;

[0031] 9、密封圈安装槽;

[0032] 10、转接头密封圈。

[0033] 本实用新型目的的实现、功能特点及优点将结合实施例,参照附图做进一步说明。

具体实施方式

[0034] 下面将结合本实用新型实施例中的附图,对本实用新型实施例中的技术方案进行清楚、完整地描述,显然,所描述的实施例仅仅是本实用新型的一部分实施例,而不是全部的实施例。基于本实用新型中的实施例,本领域普通技术人员在没有作出创造性劳动前提下所获得的所有其他实施例,都属于本实用新型保护的范围。

[0035] 需要说明,若本实用新型实施例中有涉及方向性指示(诸如上、下、左、右、前、后……),则该方向性指示仅用于解释在某一特定姿态(如附图所示)下各部件之间的相对位置关系、运动情况等,如果该特定姿态发生改变时,则该方向性指示也相应地随之改变。

[0036] 另外,若本实用新型实施例中有涉及“第一”、“第二”等的描述,则该“第一”、“第二”等的描述仅用于描述目的,而不能理解为指示或暗示其相对重要性或者隐含指明所指示的技术特征的数量。由此,限定有“第一”、“第二”的特征可以明示或者隐含地包括至少一个该特征。另外,各个实施例之间的技术方案可以相互结合,但是必须是以本领域普通技术人员能够实现为基础,当技术方案的结合出现相互矛盾或无法实现时应当认为这种技术方案的结合不存在,也不在本实用新型要求的保护范围之内。

[0037] 如图1至图3所示,本实用新型提供一种洗牙器活塞密封圈1,设置于洗牙器泵体的活塞3端部,洗牙器活塞密封圈1包括圆柱形密封圈本体11,密封圈本体11的第一端设有用于容纳活塞3的容置凹槽12,容置凹槽12内设有向洗牙器活塞密封圈1的轴心延伸的第一裙边13,第一裙边13用于将洗牙器活塞密封圈1卡接在活塞3上。密封圈本体11的第二端的端面设有用于形成所成第二裙边14及密封凸起15的环形凹槽16,环形凹槽16与容置凹槽12之间形成密封隔层17,第二裙边14的外径沿靠近第一裙边13的方向逐渐减小。

[0038] 在一实施例中,如图1至图3所示,洗牙器活塞密封圈1的密封圈本体11、第一裙边13、密封隔层17以及第二裙边14为一体成形,可以避免分体制造时出现的质量问题,提高了洗牙器活塞密封圈1的密封性能。

[0039] 在一实施例中,如图1至图3所示,环形凹槽16的截面为V型,环形凹槽16的V型开口的夹角为 30° 至 45° 。可以理解的,当V型开口的夹角过小时,第二裙边14与缸筒2内壁的过盈量偏小,密封性能较差。当V型开口的夹角过大时,洗牙器活塞密封圈1不易安装至缸筒2内。

[0040] 在一实施例中,如图1至图3所示,第一裙边13在密封圈本体11的第一端处设有便于将活塞3安装至洗牙器活塞密封圈1的容置凹槽12内的倒角131,第二裙边14在外径最大处的端部为斜面141,便于将洗牙器活塞密封圈1安装至缸筒2内。

[0041] 另外,本实用新型还提供一种泵体,包括外壳4、缸筒2、活塞3及如上述任意一项的洗牙器活塞密封圈1,第二裙边14与缸筒2的内壁过盈配合。缸筒2固定在外壳4的内部,活塞3滑动设置在缸筒2内部,洗牙器活塞密封圈1的端面与缸筒2的内壁形成储水腔室24,缸筒2设有与储水腔室24连通的过水通道23,外壳4上设有与过水通道23连通的进水口21及出水口22,过水通道23靠近活塞3的一端设有与密封凸起15配合的密封斜面231。

[0042] 在一实施例中,如图3所示,进水口21上设有进水单向阀5,出水口22上设有出水单向阀6。可以理解的,当活塞3向上运动时,储水腔室24的空间变小,进水单向阀5关闭,出水单向阀6打开,储水腔室24中的水便从洗牙器的喷嘴中喷出。当活塞3下移时,储水腔室24的空间变大,出水单向阀6关闭,进水单向阀5打开,储水腔室24储水。

[0043] 优选地,进水单向阀5和/或出水单向阀6的外圈设有加强筋,可以改善单向阀密封

的可靠性,且同时改善单向阀的强度,增加单向阀承受的压力,防止单向阀在反向压力下变形失效,并延长其使用寿命。

[0044] 在一实施例中,如图3所示,进水口21设有进水转接头7,进水转接头7靠近进水口21的一端的外圈设有密封圈安装槽9,密封圈安装槽9内设有与进水口21过盈配合的转接头密封圈10。

[0045] 出水口22设有出水转接头8,出水转接头8靠近出水口22的一端的外圈设有密封圈安装槽9,密封圈安装槽9内设有与出水口22过盈配合的转接头密封圈10。

[0046] 通过设置进水转接头7及出水转接头8,便于泵体与其余零部件安装。

[0047] 此外,本实用新型还提供一种洗牙器,其包括壳体,壳体内设置有水箱、动力源、喷嘴及如上述任意一实施例所述的泵体,水箱通过水管与泵体的进水口连通,喷嘴与泵体的出水口连通,动力源用于驱动泵体内的活塞作往复运动,以通过泵体将水箱内的水由进水口抽入至泵体,再由出水口将水箱内的水经喷嘴喷出,以清洁牙齿。

[0048] 本实用新型提供的洗牙器活塞密封圈,由于环形凹槽与容置凹槽之间形成密封隔层,当洗牙器活塞密封圈安装到活塞上时,洗牙器活塞密封圈完全包覆在活塞的端部,密封隔层使得泵体内部储水腔室内的水不会经洗牙器活塞密封圈的内壁流出。同时,通过设置与缸筒内壁过盈配合的第二裙边,使得储水腔室内的水不会经缸筒的内壁与洗牙器活塞密封圈的外壁之间流出。此外,当活塞运行到行程端部时,洗牙器活塞密封圈的密封凸起与缸筒的过水通道的密封斜面配合,进一步增加了洗牙器活塞密封圈的密封性能。因此,本实用新型提供的使用该洗牙器活塞密封圈的泵体及洗牙器,在保证洗牙器活塞密封圈与缸筒内壁之间的密封性能的同时,也避免了使用传统密封圈时出现的密封圈内壁漏水的情况,提高了洗牙器活塞密封圈及泵体的密封性能,提高了洗牙器的质量。

[0049] 以上所述仅为本实用新型的实施例,并非因此限制本实用新型的专利范围,凡是在本实用新型的构思下,利用本实用新型说明书及附图内容所作的等效结构变换,或直接/间接运用在其他相关的技术领域均包括在本实用新型的专利保护范围内。

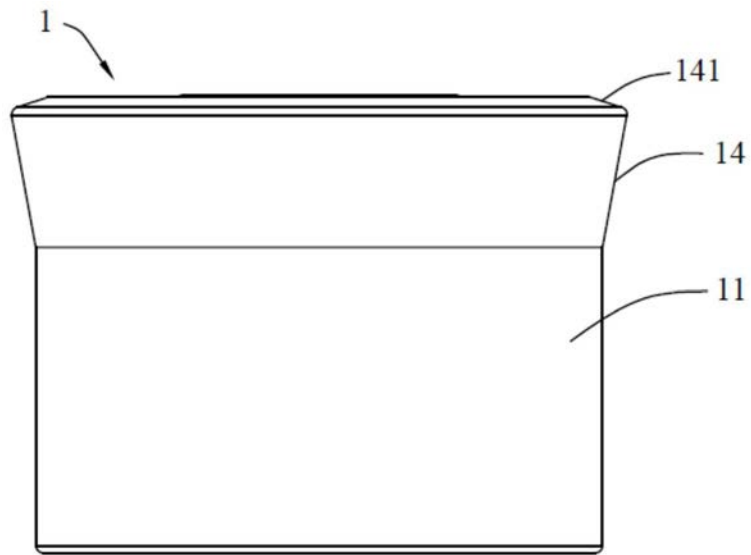


图1

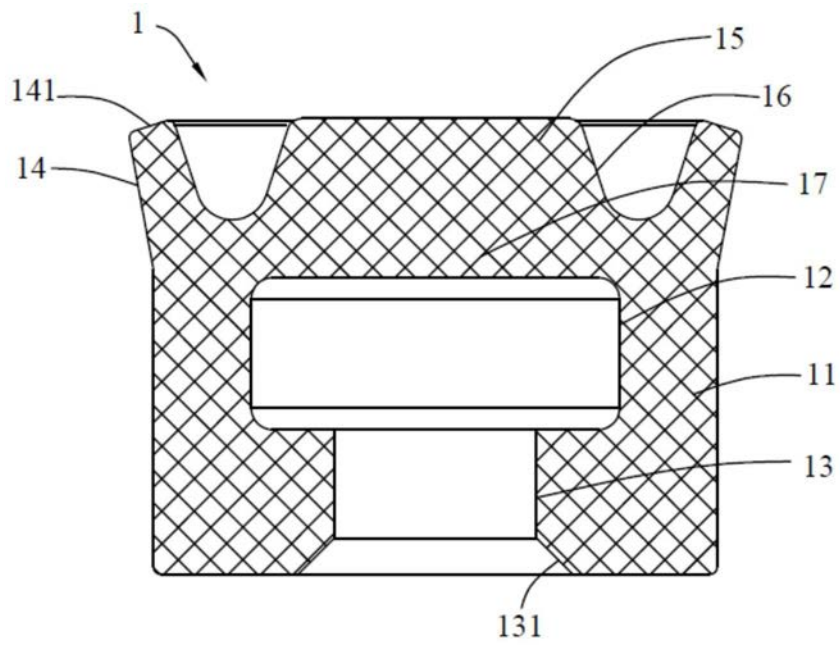


图2

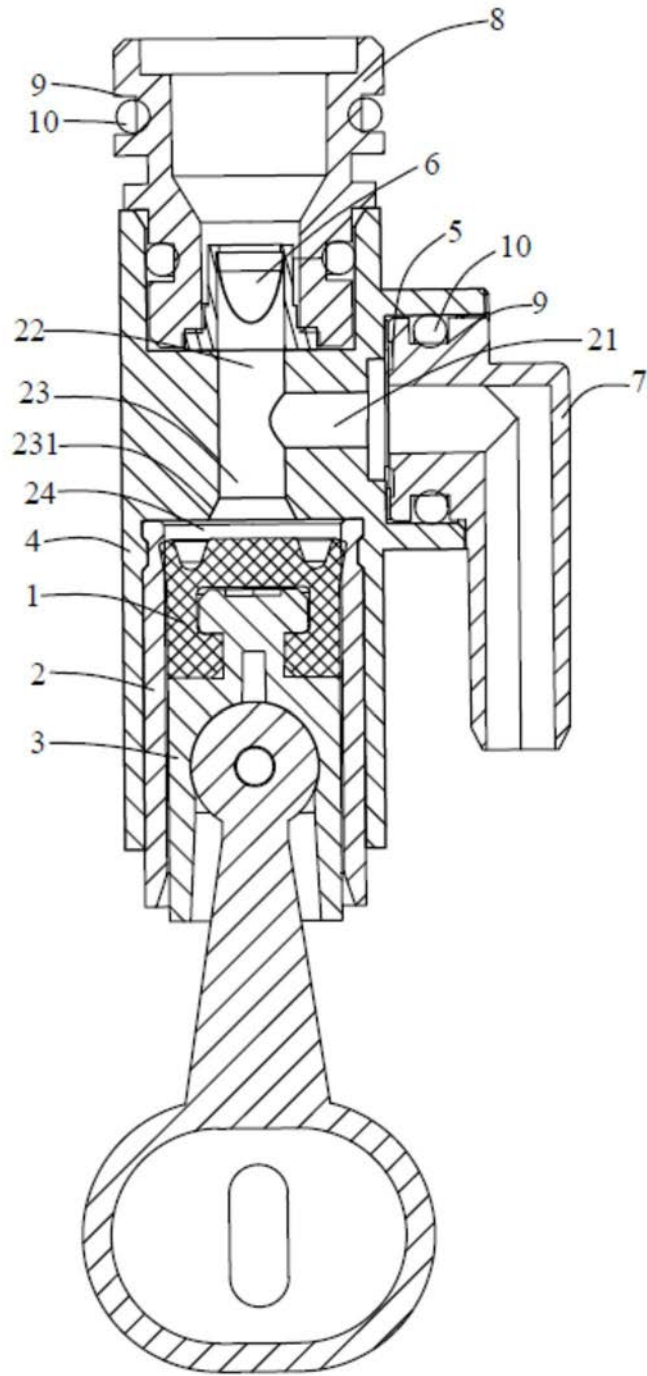


图3