

[12] 发明专利申请公开说明书

[21] 申请号 98803655.X

[43]公开日 2000年4月19日

[11]公开号 CN 1251029A

[22]申请日 1998.3.24 [21]申请号 98803655.X

[30]优先权

[32]1997.3.26 [33]US [31]08/824,502

[86]国际申请 PCT/US98/05712 1998.3.24

[87]国际公布 WO98/42264 英 1998.10.1

[85]进入国家阶段日期 1999.9.24

[71]申请人 里塔·S·福利

地址 美国伊利诺斯

共同申请人 帕特里克·F·福利

[72]发明人 里塔·S·福利

帕特里克·F·福利

[74]专利代理机构 中国国际贸易促进委员会专利商标事
务所

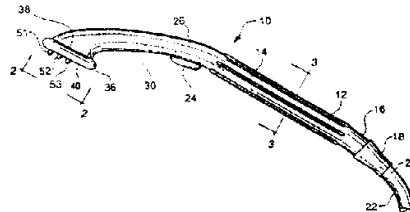
代理人 何腾云

权利要求书 2 页 说明书 5 页 附图页数 3 页

[54]发明名称 具有弯曲刮片的刮舌器和冲洗器

[57]摘要

一种清洁口腔气味棒(10),其包括一个细长的中空体(26)、一个连接件(18)、一个头部(36)和至少一个冲洗孔(131);所述中空体(26)具有一个末端、一个基端和一个近侧的手握部分(12);所述连接件(18)用来将所述基端与一个可置于压力下的流体源相连;所述头部(36)固定在所述中空体的末端,且所述头部具有一个外端面(40),所述外端面上具有至少一个刮舌棱或刮舌片;所述冲洗孔贯穿前端且位于所述外端面上。



ISSN 1008-4274

权利要求书

1. 一种清洁口腔气味棒，其包括一个细长的中空体、连接装置、一个头部、至少一个冲洗孔、至少一个刮舌棱或刮舌片和一个流体流量阀装置；所述中空体具有一个末端、一个基端和一个近侧的手握部分；所述连接装置用来将所述近侧的手握部分与一个流体源相连，所述流体源可置于压力下；所述头部固定在所述中空体的所述末端，且所述头部具有一个上末端、一个下基端和一个外端面；所述冲洗孔与所述手握部分的中空内部可通流体地相连，并在靠近所述基端处贯穿所述前端且位于所述外端面上；所述刮舌棱或刮舌片位于所述外端面上，并在所述外端面上横向伸展，且所述至少一个刮棱至少在端部被弯或斜向所述伸长的中空体，并设置在靠近所述末端所述至少一个孔的上部，这样所述刮棱可避免加压流体随之指向使用者喉部；所述流量阀装置用来控制加压流体的输送以将流体输送到所述至少一个孔处。

2. 根据权利要求1所述的清洁口腔气味棒，其特征在于：所述至少一个刮片具有一个倒圆的横断面。

3. 根据权利要求1所述的清洁口腔气味棒，其特征在于：所述至少一个刮片具有一个外刮边。

4. 根据权利要求1所述的清洁口腔气味棒，其特征在于：所述阀装置包括一个可动的按钮件，所述按钮件安装在所述中空体的下侧，并可由使用者的手指来控制，所述中空体在其内具有一个将流体源与所述头部的内后面相连接的管，所述管可由所述按钮件来控制，在使用者进行挤压时，可调节或中止从流体源通过所述管流向所述清洁口腔气味棒头部外端面的流体流量。

5. 根据权利要求1所述的清洁口腔气味棒，其特征在于：所述连接装置包括一个延伸到流体源的软管。

6. 根据权利要求5所述的清洁口腔气味棒，其特征在于：所述连接装置包括一个弹性接头，所述弹性接头将所述清洁口腔气味棒的基端与通向流体源的所述软管的末端相连接。

7. 根据权利要求5所述的清洁口腔气味棒，其特征在于：所述软管与一个流体泵装置相连。

8. 根据权利要求5所述的清洁口腔气味棒，其特征在于：所述软管与一个连接件相连，该连接件与一个龙头相连。

9. 根据权利要求1所述的清洁口腔气味棒，其特征在于：所述流体源是置于压力下。

10. 根据权利要求1所述的清洁口腔气味棒，其特征在于：所述外端面具有至少一个刮片或刮棱，所述刮片或刮棱从所述端面向下呈拱形延伸，例如呈部分圆形或圆弯形。

11. 根据权利要求1所述的清洁口腔气味棒，其特征在于：所述外端面具有至少一个拱形刮片或刮棱，且是在所述刮片或刮棱的长度方向上呈拱形。

12. 根据权利要求11所述的清洁口腔气味棒，其特征在于：所述外端面具有一个位于拱中心的冲洗孔，以形成一个倒置的“鬼脸”。

13. 根据权利要求11所述的清洁口腔气味棒，其特征在于：所述外端面在所述中心孔的下部具有一排两个冲洗孔，以更好地形成一个倒置的“鬼脸”。

14. 根据权利要求1所述的清洁口腔气味棒，其特征在于：所述清洁口腔气味棒与一个泵相连，所述泵具有一个容器，所述泵的输出直接与所述手握部分的中空内部相连。

说明书

具有弯曲刮片的刮舌器和冲洗器

技术领域

本发明涉及一种清洁口腔气味棒，该清洁口腔气味棒包括一个复合刮舌器和流体冲洗或注洗装置。

迄今为止，多数口腔冲洗器和刮舌器是用来冲洗口腔，特别是冲洗牙齿周围的区域和用来刮舌的。现有技术中的口腔冲洗器和刮舌器由以下专利文献披露：

| 美国专利号 | 专利权人 |
|-------------|-----------|
| 5, 569, 278 | Persad |
| 5, 558, 518 | Bab等 |
| 5, 218, 956 | Handler等 |
| 5, 217, 475 | Kuber |
| 5, 127, 831 | Bab |
| 4, 979, 504 | Mills |
| 4, 973, 250 | Milman |
| 4, 958, 751 | Curtis等 |
| 4, 787, 845 | Valentine |
| 4, 488, 327 | Snider |
| 2, 583, 750 | Runnels |
| 2, 218, 072 | Runnels |
| 1, 851, 396 | Mabry |
| 619, 466 | Bucnmann |
| 法国专利号 | 专利权人 |
| 659, 404 | Funke |

但是，一种可在刮舌的同时洗或冲洗舌头以减小和减少口中不良气味 (bad breath) 或口臭的复合刮舌器和口腔冲洗器，迄今为止还从未有人提出。

发明内容

本发明提供一种清洁口腔气味棒，该清洁口腔气味棒包括长的中空体、连接构件、头部、至少一个冲洗孔、至少一个刮舌棱或刮舌片和一个流体流量阀；所述中空体具有一个末端、一个基端和一个近侧的手握部分；所述连接构件用来将近侧的手握部分与一个流体源相连，所述流体源可置于压力下；所述头部固定在所述中空体的末端，且所述头部具有一个上末端、一个下基端和一个外端面；所述冲洗孔与所述手握部分的中空内部可通流体地相连，并在靠近所述基端处贯穿所述前端且位于所述外端面上；所述刮舌棱或刮舌片位于所述外端面上，并在所述外端面上横向伸展，且至少一个刮棱至少在端部被弯或斜向所述长的中空体，并设置在靠近末端至少一个孔的上部，这样所述刮棱可避免加压流体被随之引向使用者喉部；所述流量阀用来控制加压流体的输送以将流体输送到至少一个孔处。

附图简介

图1是本发清洁口腔气味棒的侧视图。

图2A - 2E是图1沿2 - 2所示清洁口腔气味棒前端面的各种不同形状或外形的前端视图。

图3是图1清洁口腔气味棒的手握部分沿3 - 3的剖面图。

图4是清洁口腔气味棒基端与通常作为口腔冲洗器使用的口腔冲洗机构连接的软管末端彼此断开时的侧视图。

图5是软管的断开的侧视图，其中软管一端与清洁口腔气味棒基端相连而在另一端具有一个与龙头相连的连接器。

图6是清洁口腔气味棒基端与软管末端相连时断开的侧视图，该软管在其基端与一个挤压球相连。

图7是清洁口腔气味棒基端与软管末端相连时断开的侧视图，该软管在其基端与一个波纹管状胆囊相连。

图8是与图2A所示相似的清洁口腔气味棒头部前端面的另一种外形的前端视图。

图9是与图1所示头部相似的清洁口腔气味棒头部的另一实施例的顶部视图，示出了另一种形式的刮片。

图10是与图9所示头部相似的清洁口腔气味棒头部的又一实施例的顶部视图，且示出了又一种形式的刮片。

最佳实施例

图1是本发明清洁口腔气味棒10的侧视图。如图所示，清洁口腔气味棒10包括一个手握部分12，该手握部分具有伸长的棱14以便于握住手握部分12。这些棱14的截面视图如图3所示。

在清洁口腔气味棒10的基端16具有一个连接件18，在该实施例中，连接件18是弹性材料的或橡胶的，且其一端套在清洁口腔气味棒10的基端16上，而另一端套或固定在软管22的末端20上。

如图所示，在手握部分12的上部是按钮件24，该按钮件24是弹性偏压的，且可压入清洁口腔气味棒10的中空体部分26中而挤压清洁口腔气味棒10中空体部分26内的柔性管30。

所述柔性管30与软管22相连。这可通过在柔性管30基端将其外周边固定到清洁口腔气味棒10中空体部分26的内壁32（图3）中来实现。

通过按压按钮件24，清洁口腔气味棒10的使用者可调节或中止由清洁口腔气味棒10的头部36所配发的流体。

如图1所示，柔性管30的末端38与头部36的后部38相连。如图2A所示，头部36具有一个带有开孔42的外端面40，冲洗流体可通过开孔而喷出。如图1和2A所示，三个刮刃、刮棱或刮片51-53设置在外端面40上来刮使用者的舌头。如图2A所示，在刮片53的下方设有三个开孔54和两个开孔55的两排开口。

头部36可具有不同的形状，例如：图2A-2E所示的通常的方形头部、三角形头部或偏长的T形头部，因此，清洁口腔气味棒10看起来象一个刮脸安全剃刀。

如图2A - 2E所示，清洁口腔气味棒10头部36的外端面40可具有各种不同形状的冲洗孔和刮棱或刮片。

如图2B所示，外端面40具有第一排、第二排、第三排和第四排，其中第一排是两个冲洗孔56，第二排具有一个第一刮片57，第三排具有三个冲洗孔58，第四排具有一个第二刮片59。另外或作为一种可供选择的情况，在刮片57上可设有两个开孔60，而在刮片59上可设有一个开孔61。另外，如图1所示，刮棱或刮片57、59可被倒圆或具有一个边缘或圆边。进一步的变型是，开孔60、61可设置在每个刮片57、59的侧壁上。

如图2C所示的另一种形状的外端面40，包括第一排两个冲洗孔62、第二排三个冲洗孔64，且在两排冲洗孔下面，设有两个刮片66和68。另外，在刮片66、68和冲洗孔62、64的上部或下部设有透过头部36的通气孔69，图中示出刮片68的下部。

如图2D所示的又一种形状的外端面40，包括位于第一排的两个刮片和位于第二排的两个刮片71 - 74，并在第三排具有三个冲洗孔75，在第四排具有两个冲洗孔76。

最后，如图2E所示的又一种形状的外端面40，其包括三对刮片81 - 86，每对刮片呈V形布置，在第一和第二对刮片81 - 84之间设有呈V形布置的三个冲洗孔88，且在第二和第三对刮片83 - 86之间设有呈V形布置的三个冲洗孔90。

图3是清洁口腔气味棒10手握部分12的截面图，其中在手握部分12的外表面92上设有六个细长的握棱14，手握部分12具有一个由其内壁32界定的中空的内部94，在内部94中容纳有管30。

图4显示出软管22的基端100与流体或药剂源相连的情况，如与一个口腔冲洗装置102的泵相连。如图所示，软管22从口腔冲洗装置102延伸到连接件18，连接件18与清洁口腔气味棒10的基端16相连。

在一些情况下，可以使用自来水，如图5所示，这时软管22在其基端100处具有一个锥形连接件104与一个普通的龙头106的端部相连且套在龙头端部上。

图6所示是一个便携式清洁口腔气味棒组件108，其包括通过软管22与一个挤压球110相连的清洁口腔气味棒10，挤压球110可拆卸地与软管22的基端100相连。挤压球110可与连接在清洁口腔气味棒10上的软管22脱开或相连，以使挤压球110可再充满药剂或呼吸增鲜剂。

挤压球110可用作药剂或呼吸增鲜剂的容器。

最后，图7所示是另一个便携式清洁口腔气味棒组件120，包括清洁口腔气味棒10、软管22和一个与软管22的基端100相连的波纹管状胆囊122。再者，波纹管状胆囊122可与联接在清洁口腔气味棒10上的软管22脱开或相连，以使波纹管状气泡122可再充满药剂或呼吸增鲜剂。

图8、9、10显示了又一个改型的清洁口腔气味棒10。图8是外端面40的又一种形状，其中设有一个拱形的刮片或刮棱130，刮片或刮棱130的长度方向上呈拱形，且在拱中心设有一个冲洗孔131，在中心孔131的下面设有一排两个冲洗孔132、133，并形成一個倒置的“鬼脸”。

图9显示了头部36的另一种结构。在该实施例中，至少一个刮片或刮棱140从端面40处向下呈拱形延伸，例如呈部分圆形或倒圆角的截头锥形。图中所示的是部分圆形。

图10显示了头部36的又一种结构。在该实施例中，至少一个刮片或刮棱150从端面40处向下呈通常的U形延伸，且在刮片或刮棱150的中部具有一个倒弧152。

从前述的说明书中可看出本发明的清洁口腔气味棒10具有很多优点，其中一些已在上面进行了描述，而其它的为本发明所固有。而且可以理解，上述清洁口腔气味棒10的各种变型都脱离不了本发明的技术实质内容。

说明书附图

图 1

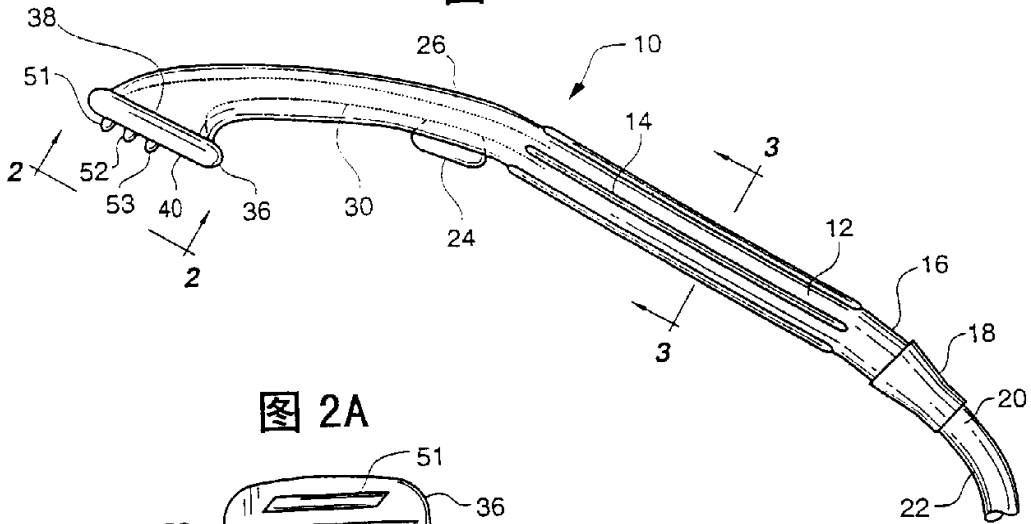


图 2A

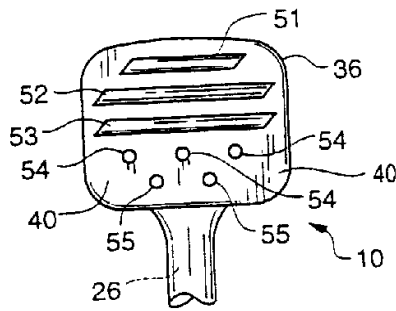


图 2B

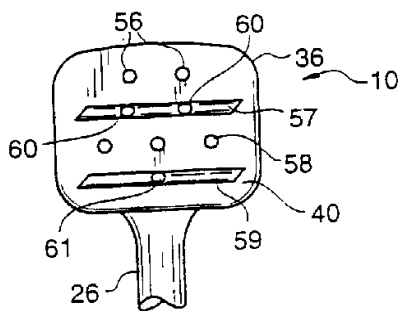


图 2C

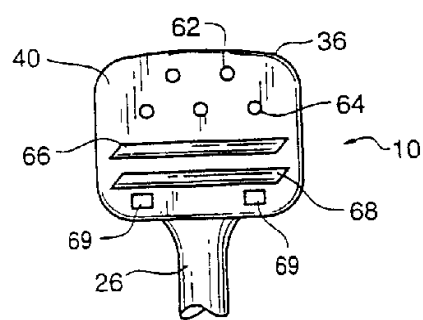


图 2D

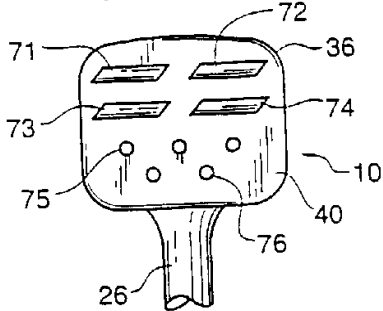


图 2E

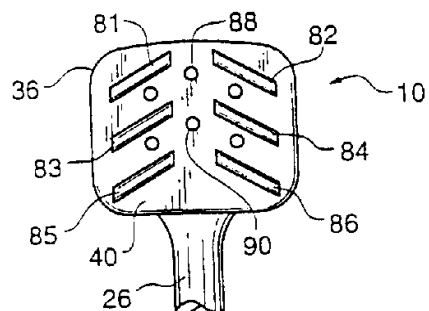


图 3

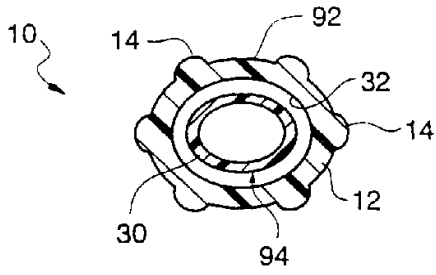


图 4

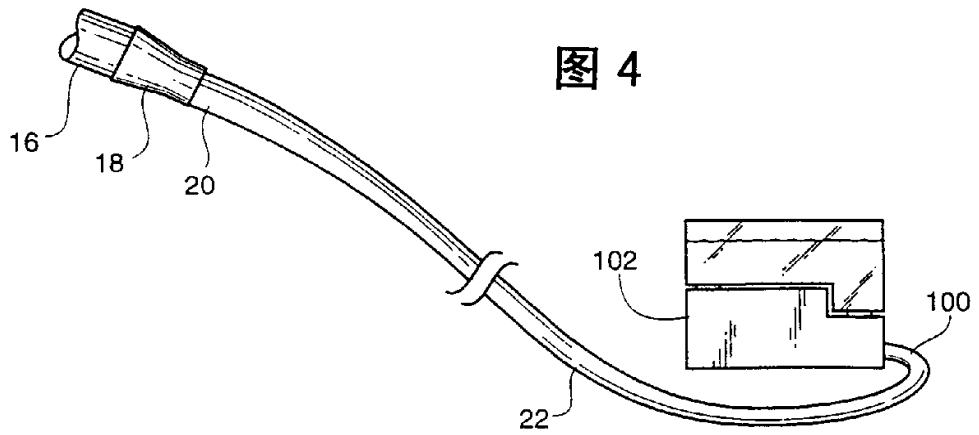


图 5

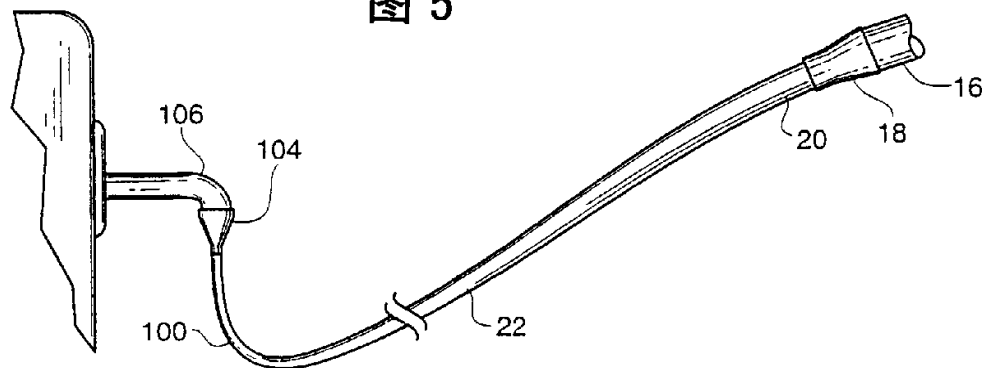


图 6

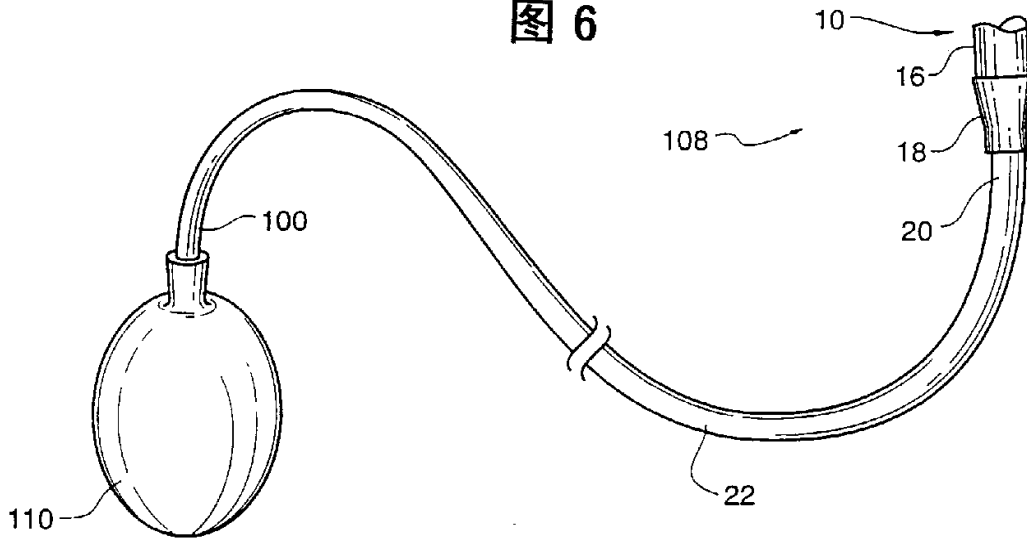


图 7

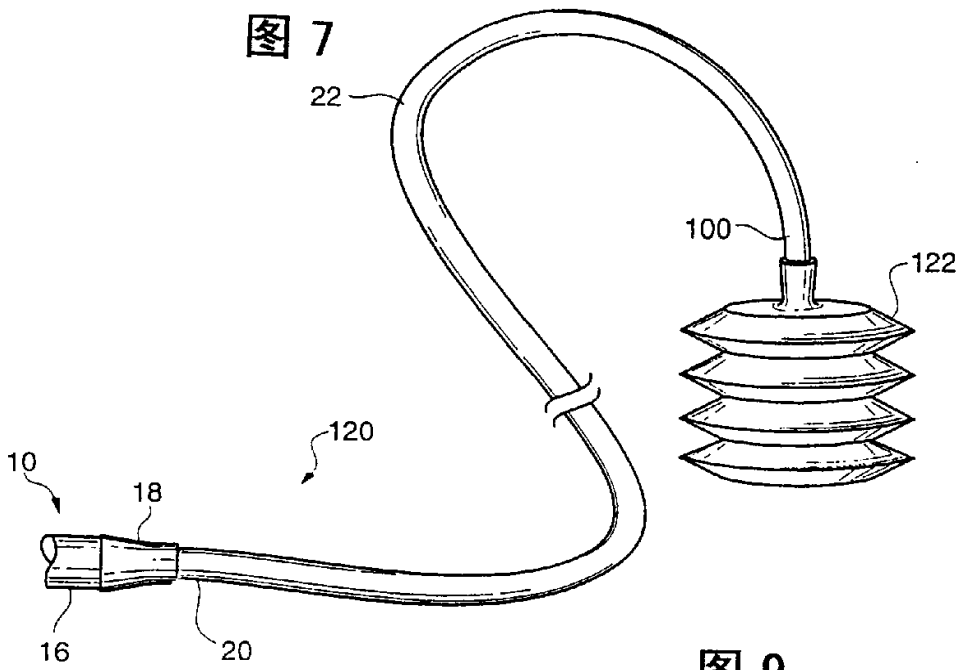


图 9

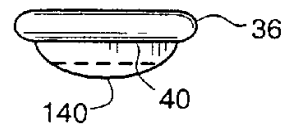


图 8

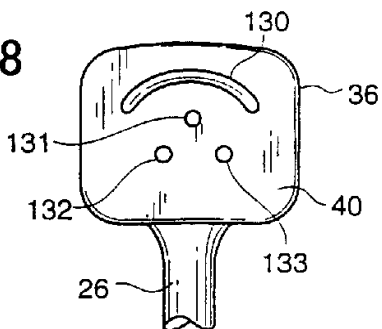


图 10

