



(12)发明专利申请

(10)申请公布号 CN 109009519 A

(43)申请公布日 2018.12.18

(21)申请号 201810941371.8

(22)申请日 2018.08.17

(71)申请人 深圳市力博得科技有限公司

地址 518000 广东省深圳市南山区南头街
道南海大道西桃园路南西海明珠花园
F座11楼B77

(72)发明人 黄拔梓 黄道臣 颜凤鸣 朱学士

(74)专利代理机构 深圳中一联合知识产权代理
有限公司 44414

代理人 张全文

(51)Int.Cl.

A61C 17/02(2006.01)

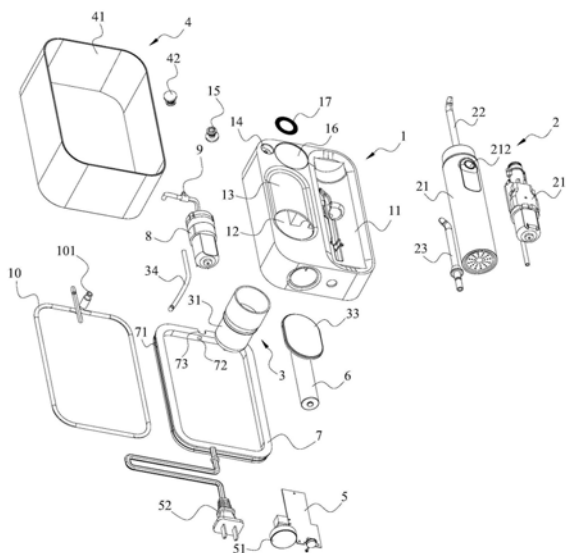
权利要求书1页 说明书7页 附图4页

(54)发明名称

一种智能胶囊冲牙器

(57)摘要

本发明适用于生活用品技术领域,提供了一种智能胶囊冲牙器,包括冲牙器主体,以及与所述冲牙器主体连接且用于放置胶囊的胶囊盒,所述胶囊内具有口腔清洁溶剂,所述冲牙器主体内设置有第一控制电路板,以及与所述第一控制电路板电性连接且用于抽取所述口腔清洁溶剂与清水的混合液的第一泵体。本发明通过将冲牙器主体与胶囊盒组合使用,且胶囊盒用于放置内具有口腔清洁溶剂的胶囊,进而实现冲牙器的多功能使用;同时,该智能胶囊冲牙器支持模块化功能,即冲牙器主体可单独使用,也可与胶囊盒结合使用,可作为台式冲牙器使用,也可作为便携式冲牙器使用。



1. 一种智能胶囊冲牙器,其特征在于,包括冲牙器主体,以及与所述冲牙器主体连接且用于放置胶囊的胶囊盒,所述胶囊内具有口腔清洁溶剂,所述冲牙器主体内设置有第一控制电路板,以及与所述第一控制电路板电性连接且用于抽取所述口腔清洁溶剂与清水的混合液的第一泵体。

2. 如权利要求1所述的智能胶囊冲牙器,其特征在于,所述智能胶囊冲牙器还包括底座,所述冲牙器主体和胶囊盒均收容于所述底座内。

3. 如权利要求2所述的智能胶囊冲牙器,其特征在于,所述智能胶囊冲牙器还包括盖设于所述底座收容有所述冲牙器主体的一侧的上盖,所述上盖上开设有用于容置清水的凹槽,以及与所述凹槽连通的出水口,所述出水口内设置有出水开关。

4. 如权利要求3所述的智能胶囊冲牙器,其特征在于,所述智能胶囊冲牙器还包括设置于所述底座内且用于抽取所述口腔清洁溶剂的第二泵体。

5. 如权利要求4所述的智能胶囊冲牙器,其特征在于,所述智能胶囊冲牙器还包括设置于所述底座内的引流管和三叉水管,所述引流管的两端分别与所述第二泵体和所述胶囊盒的底部连接,所述三叉水管的第一端通过第一水管与所述出水口连接,所述三叉水管的第二端通过第二水管与所述第二泵体连接,所述三叉水管的第三端通过第三水管与所述冲牙器主体连接。

6. 如权利要求4所述的智能胶囊冲牙器,其特征在于,所述智能胶囊冲牙器还包括设置于所述胶囊盒底部且用于识别所述胶囊的种类的电子识别标签,以及设置于所述底座内且与所述电子识别标签电性连接的第二控制电路板,所述第二控制电路板用于接收所述电子识别标签的识别信息并将所述识别信息发送给所述第一控制电路板。

7. 如权利要求3所述的智能胶囊冲牙器,其特征在于,所述底座朝向所述上盖的一侧开设有用于容置所述冲牙器主体的第一容置槽、用于容置所述胶囊盒的第二容置槽,以及用于为所述冲牙器主体充电的第三容置槽,所述第三容置槽内设置有无无线充电线圈。

8. 如权利要求7所述的智能胶囊冲牙器,其特征在于,所述胶囊盒包括容置于所述第二容置槽内的胶囊盒体、盖设于所述胶囊盒体上的胶囊盖,以及滑动连接于所述底座上且与所述胶囊盖连接的胶囊推滑盖,所述胶囊推滑盖用于带动所述胶囊盖移动以打开或关闭所述胶囊盒体。

9. 如权利要求8所述的智能胶囊冲牙器,其特征在于,所述胶囊盖的一侧边缘凸出设置有电连接凸起,所述第二容置槽内设置有与所述电连接凸起对应的触点,所述电连接凸起用于在所述胶囊盖盖设于所述胶囊盒体上时与所述触点电性连接。

10. 如权利要求5所述的智能胶囊冲牙器,其特征在于,所述智能胶囊冲牙器还包括盖设于所述底座远离所述上盖的一侧的下盖,所述下盖的外侧壁上沿其周长方向开设有用于容置所述第三水管的环形凹槽。

11. 如权利要求3所述的智能胶囊冲牙器,其特征在于,所述底座与所述出水口对应的位置开设有进水口,所述进水口内设置有进水开关。

12. 如权利要求1至11任一项所述的智能胶囊冲牙器,其特征在于,所述智能胶囊冲牙器还包括设置于所述胶囊盒的底部且用于刺破所述胶囊的刺破装置。

一种智能胶囊冲牙器

技术领域

[0001] 本发明涉及生活用品技术领域,特别涉及一种智能胶囊冲牙器。

背景技术

[0002] 牙刷是生活用品的必备品之一,由于牙刷只能清洗牙齿表面上的污垢和残留物,不能彻底清除牙缝里的残渣,因此,食物残渣在牙缝里就会因发酵而产生病菌。因此,市面上便出现了冲牙器这种牙齿清洁器械,冲牙器利用水泵原理,产生高压和脉冲水流,冲刷口腔牙齿牙龈,清除牙齿牙龈上粘附的细小食物残渣和有害细菌、斑渍、牙垢,达到口腔保健和护理的功能。然而,目前传统的家用冲牙器,用户只能利用普通的清水对牙齿牙龈进行冲刷,其用途单一且不够人性化。

发明内容

[0003] 本发明的目的在于提供一种智能胶囊冲牙器,旨在解决传统家用冲牙器的用途单一且不够人性化的技术问题。

[0004] 本发明是这样实现的,一种智能胶囊冲牙器,包括冲牙器主体,以及与所述冲牙器主体连接且用于放置胶囊的胶囊盒,所述胶囊内具有口腔清洁溶剂,所述冲牙器主体内设置有第一控制电路板,以及与所述第一控制电路板电性连接且用于抽取所述口腔清洁溶剂与清水的混合液的第一泵体。

[0005] 进一步地,所述智能胶囊冲牙器还包括底座,所述冲牙器主体和胶囊盒均收容于所述底座内。

[0006] 进一步地,所述智能胶囊冲牙器还包括盖设于所述底座收容有所述冲牙器主体的一侧的上盖,所述上盖上开设有用于容置清水的凹槽,以及与所述凹槽连通的出水口,所述出水口内设置有出水开关。

[0007] 进一步地,所述智能胶囊冲牙器还包括设置于所述底座内且用于抽取所述口腔清洁溶剂的第二泵体。

[0008] 进一步地,所述智能胶囊冲牙器还包括设置于所述底座内的引流管和三叉水管,所述引流管的两端分别与所述第二泵体和所述胶囊盒的底部连接,所述三叉水管的第一端通过第一水管与所述出水口连接,所述三叉水管的第二端通过第二水管与所述第二泵体连接,所述三叉水管的第三端通过第三水管与所述冲牙器主体连接。

[0009] 进一步地,所述智能胶囊冲牙器还包括设置于所述胶囊盒底部且用于识别所述胶囊的种类的电子识别标签,以及设置于所述底座内且与所述电子识别标签电性连接的第二控制电路板,所述第二控制电路板用于接收所述电子识别标签的识别信息并将所述识别信息发送给所述第一控制电路板。

[0010] 进一步地,所述底座朝向所述上盖的一侧开设有用于容置所述冲牙器主体的第一容置槽、用于容置所述胶囊盒的第二容置槽,以及用于为所述冲牙器主体充电的第三容置槽,所述第三容置槽内设置有无线充电线圈。

[0011] 进一步地,所述胶囊盒包括容置于所述第二容置槽内的胶囊盒体、盖设于所述胶囊盒体上的胶囊盖,以及滑动连接于所述底座上且与所述胶囊盖连接的胶囊推滑盖,所述胶囊推滑盖用于带动所述胶囊盖移动以打开或关闭所述胶囊盒体。

[0012] 进一步地,所述胶囊盖的一侧边缘凸出设置有电连接凸起,所述第二容置槽内设置有与所述电连接凸起对应的触点,所述电连接凸起用于在所述胶囊盖盖设于所述胶囊盒体上时与所述触点电性连接。

[0013] 进一步地,所述智能胶囊冲牙器还包括盖设于所述底座远离所述上盖的一侧的下盖,所述下盖的外侧壁上沿其周长方向开设有用于容置所述第三水管的环形凹槽。

[0014] 进一步地,所述底座与所述出水口对应的位置开设有进水口,所述进水口内设置有进水开关。

[0015] 进一步地,所述智能胶囊冲牙器还包括设置于所述胶囊盒的底部且用于刺破所述胶囊的刺破装置。

[0016] 实施本发明的一种智能胶囊冲牙器,具有以下有益效果:其通过将冲牙器主体与胶囊盒组合使用,且胶囊盒用于放置内具有口腔清洁溶剂的胶囊,进而实现冲牙器的多功能使用;同时,该智能胶囊冲牙器支持模块化功能,即冲牙器主体可单独使用,也可与胶囊盒结合使用,可作为台式冲牙器使用,也可作为便携式冲牙器使用。

附图说明

[0017] 为了更清楚地说明本发明实施例中的技术方案,下面将对实施例中所需要使用的附图作简单地介绍,显而易见地,下面描述中的附图仅仅是本发明的一些实施例,对于本领域普通技术人员来讲,在不付出创造性劳动的前提下,还可以根据这些附图获得其他的附图。

[0018] 图1是本发明实施例提供的智能胶囊冲牙器的爆炸示意图;

[0019] 图2是本发明实施例提供的智能胶囊冲牙器的部分立体结构示意图;

[0020] 图3是本发明实施例提供的胶囊盒的立体结构示意图;

[0021] 图4是本发明实施例提供的胶囊盒与引流管的结构示意图;

[0022] 图5是本发明实施例提供的三叉水管的立体结构示意图;

[0023] 图6是本发明实施例提供的出水开关的立体结构示意图。

[0024] 上述附图所涉及的标号明细如下:

[0025] 1-底座;11-第一容置槽;12-第二容置槽;13-滑动槽;14-进水口;15-进水开关;16-第三容置槽;17-无线充电线圈;2-冲牙器主体;21-牙刷主体;211-第一泵体;212-冲牙启动开关;22-冲头;23-可更换冲头;3-胶囊盒;30-电子识别标签;31-胶囊盒体;32-胶囊盖;321-电连接凸起;33-胶囊推滑盖;34-引流管;4-上盖;41-凹槽;42-出水开关;421-圆盘部;422-环形垫片;423-弹簧;5-第二控制电路板;51-开关按钮;52-充电插头;6-电源;7-下盖;71-环形凹槽;72-通孔;73-缺口;8-第二泵体;9-三叉水管;91-第一端;92-第二端;93-第三端;10-第三水管;101-接头。

具体实施方式

[0026] 为了使本发明的目的、技术方案及优点更加清楚明白,以下结合附图及实施例,对

本发明进行进一步详细说明。应当理解,此处所描述的具体实施例仅用以解释本发明,并不用于限定本发明。

[0027] 需说明的是,当部件被称为“固定于”或“设置于”另一个部件,它可以直接或者间接位于该另一个部件上。当一个部件被称为“连接于”另一个部件,它可以是直接或者间接连接至该另一个部件上。术语“上”、“下”、“左”、“右”、“前”、“后”、“竖直”、“水平”、“顶”、“底”、“内”、“外”等指示的方位或位置为基于附图所示的方位或位置,仅是为了便于描述,不能理解为对本技术方案的限制。术语“第一”、“第二”仅用于便于描述目的,而不能理解为指示或暗示相对重要性或者隐含指明技术特征的数量。“多个”的含义是两个或两个以上,除非另有明确具体的限定。

[0028] 如图1和图2所示,本发明实施例提供的智能胶囊冲牙器包括冲牙器主体2和胶囊盒3。其中,胶囊盒3与冲牙器主体2连接且用于放置胶囊(未示出)。胶囊内具有口腔清洁溶剂,如漱口水等,且该口腔清洁溶剂为浓缩型溶剂。冲牙器主体2内设置有第一控制电路板(未示出)和第一泵体211,该第一泵体211与第一控制电路板电性连接且用于抽取口腔清洁溶剂与清水的混合液。当冲牙器主体2单独使用时,该第一泵体211用于抽取清水;当冲牙器主体2与胶囊盒3配合使用时,该第一泵体211用于抽取口腔清洁溶剂与清水的混合液。

[0029] 本发明实施例通过将冲牙器主体2与胶囊盒3组合使用,且胶囊盒3用于放置内具有口腔清洁溶剂的胶囊,进而实现智能胶囊冲牙器的多功能使用;同时,该智能胶囊冲牙器支持模块化功能,即冲牙器主体可单独使用,也可与胶囊盒结合使用,可作为台式冲牙器使用,也可作为便携式冲牙器使用。

[0030] 进一步地,在本发明的一个实施例中,智能胶囊冲牙器还包括底座1,冲牙器主体2和胶囊盒3均收容于底座1内。在本实施例中,底座1大致呈长方体型。

[0031] 进一步地,在本发明的一个实施例中,冲牙器主体2可采用常规结构的电动牙刷。在本实施例中,冲牙器主体2包括牙刷主体21及连接于牙刷主体21一端的冲头22,在牙刷主体21内设置有上述第一泵体211和第一控制电路板,以及锂电池和进出水管(未示出)等,该锂电池支持无线充电。在牙刷主体21的一侧设置有冲牙启动开关212,该冲牙启动开关212是冲牙器主体2唯一的按钮,当冲牙器主体2发生位移时,电磁感应有自动唤醒功能,如果在3S-10S时并没有启动工作模式,冲牙器自动恢复休眠状态。优选地,该第一泵体211为微型水泵,其通过水管连接底座1。

[0032] 该第一控制电路板可连接手机APP,通过APP可设置冲牙器主体2的冲牙模式、力度、时长,同时可查看当前使用的胶囊的信息,如真伪、漱口水功能、容量、保质期限等,还可以查看冲牙器主体2和底座1的电池电量。具体地,APP通过无线的方式连接上冲牙器主体2后,可以查看胶囊漱口水的相关信息,也可以通过APP设置个性化的冲牙模式、力度和时长。在本实施例中,冲牙器主体2支持手动调节冲牙模式和力度。

[0033] 该牙刷主体21还具有智能语音播报功能,用于播报冲牙的状态及时间,并在牙刷主体21远离冲头22的一端设有内置语音播放提示功能的喇叭(未示出)。另外,在牙刷主体21远离冲头22的一端的侧面设置有接水口(未示出),该接水口与牙刷主体21内的进出水管连通,且该接水口用于接入清洁水,如清水或口腔清洁溶剂与清水的混合液。

[0034] 另外,在本实施例中,冲牙器主体2还包括可更换冲头23,其可用于替换冲头22。冲头22的种类可以根据实际需要进行选择,如标准冲头,其采用标准喷嘴,用于一般清洁,适

于饭后使用,冲洗口腔的残留食物等;按摩冲头,其采用的喷头直径较大,柔和冲牙,适于首次使用冲牙器人群,同时适用于老人、儿童,可呵护脆弱牙龈;正畸型冲头,其喷头部分采用密集细小的硬质刷毛,用于牙箍清洁,适用于箍牙人群。

[0035] 进一步地,在本发明的一个实施例中,智能胶囊冲牙器还包括设置于底座1内的电源6,该电源6用于为整体冲牙器供电。优选地,该电源6为可充电锂电池,该锂电池可直接连接220V电源供电、充电。

[0036] 进一步地,在本发明的一个实施例中,智能胶囊冲牙器还包括上盖4,该上盖4盖设于底座1收容有冲牙器主体2的一侧,在上盖4朝向底座1的一侧开设有凹槽41,该凹槽41用于容置清水,在上盖4上还开设有与凹槽41连通的出水口(未示出),在出水口内设置有出水开关42。在本实施例中,在本实施例中,当不使用冲牙器时,上盖4盖设于底座1上,且底座1被收容于凹槽43内;当需要使用冲牙器时,从底座1上取下上盖4并倒置,以使凹槽43内可装入清水,即上盖4此时可用作水箱。

[0037] 进一步地,在本发明的一个实施例中,在上盖4的底部设置有加热器(未示出),该加热器用于为上盖4内的清水进行加热,以满足不同使用者的需求。其中,该加热器可采用现有技术中常用的结构,在此不作详细说明。

[0038] 进一步地,在本发明的一个实施例中,在底座1朝向上盖4的一侧开设有用于容置冲牙器主体2的第一容置槽11、用于容置胶囊盒3的第二容置槽12,以及用于为冲牙器主体2充电的第三容置槽16,该第三容置槽16内设置有无线充电线圈17。在本实施例中,第一容置槽11分为上下两层,且上下两层相互连通,其中,上层用于放置牙刷主体21部分且其形状与牙刷主体21匹配,下层用于放置冲头22部分且其形状与冲头22匹配,这样设置的目的是为了节约空间,以使冲牙器结构更加紧凑,整体尺寸更小。第二容置槽12的形状与胶囊盒3的形状匹配,第二容置槽12设置于第一容置槽11的一侧。第三容置槽16位于底座1的一端,且第三容置槽16的形状与冲牙器主体2底部的形状匹配,无线充电线圈17设置于第三容置槽16的底部,当冲牙器主体2需要充电时,将冲牙器主体2竖直放置在第三容置槽16内。

[0039] 进一步地,在本发明的一个实施例中,智能胶囊冲牙器还包括设置于底座1内且用于抽取口腔清洁溶剂的第二泵体8。具体地,该第二泵体8分别与胶囊盒3和冲牙器主体2连接,且该第二泵体8用于抽取胶囊盒3内的口腔清洁溶剂。另外,该第二泵体8的流量可由第一控制电路板进行控制。优选地,该第二泵体8为微型水泵。

[0040] 进一步地,在本发明的一个实施例中,智能胶囊冲牙器还包括引流管34和三叉水管9。其中,引流管34和三叉水管9均设置于底座1内,引流管34的两端分别与第二泵体8和胶囊盒3的底部连接。具体地,结合图5,三叉水管9具有第一端91、第二端92和第三端93,其中,第一端91与出水口连接,第二端92与第二泵体8连接,第三端93与冲牙器主体2连接。具体地,第一端91通过第一水管(未示出)与出水口连接,第二端92通过第二水管(未示出)与第二泵体8连接,第三端93通过第三水管10与冲牙器主体2的接水口连接。另外,在第二泵体8与胶囊盒3之间还可设置电磁控制阀,该电磁控制阀与第一控制电路板连接且用于控制第二泵体8抽取口腔清洁溶剂的流量。

[0041] 进一步地,在本发明的一个实施例中,智能胶囊冲牙器还包括设置于胶囊盒3的底部且用于识别胶囊盒3内所放置的胶囊的种类的电子识别标签30,以及设置于底座1内且与电子识别标签30电性连接的第三控制电路板5,该第三控制电路板5用于接收电子识别标签

30的识别信息并将识别信息发送给第一控制电路板。在本实施例中,第一控制电路板设置有接收发送单元(如蓝牙模块),该接收发送单元通过有线或者无线方式连接底座1,并用于传输电子识别标签30识别的数据和控制指令。另外,第一控制电路板通过接收发送单元提供的信息,自动调整冲牙模式、力度和时长,并计算出底座1内的第二泵体8工作的最佳控制指令。

[0042] 优选地,电子识别标签30采用磁感应识别,如NFC芯片。该NFC芯片可记录不同功能漱口水的属性,如防伪识别码、漱口水功能、容量、保质期限等等。

[0043] 进一步地,在第二容置槽12的底部设置有电子识别电路,当胶囊盒3放置于第二容置槽12内时,电子识别电路与电子识别标签30对应。

[0044] 进一步地,在本发明的一个实施例中,胶囊的种类可以为美白胶囊、清新口气胶囊、治疗牙龈胶囊或溶解烟渍胶囊等。具体地,美白胶囊里有些药物如果停留在口腔太久,对人体有伤害,所以,在电子识别标签30识别到使用美白胶囊时,美白胶囊溶解物占1/2冲牙时间,第一泵体211加快速度,另外1/2时间都是直接冲洗清水;在电子识别标签30识别到使用清新口气胶囊时,由于清新口气胶囊就是为了清新口气的,故第一泵体211是全程匀速工作的;治疗牙龈胶囊里有些药物如果停留在口腔太久,对人体有伤害,所以,在电子识别标签30识别到使用治疗牙龈胶囊时,牙龈胶囊溶解物占1/2冲牙时间,第一泵体211加快速度,另外1/2时间都是直接冲洗清水;溶解烟渍胶囊里有些药物如果停留在口腔太久,对人体有伤害,所以,电子识别标签30识别到使用烟渍胶囊时,烟渍胶囊溶解物占1/2冲牙时间,第一泵体211加快速度,另外1/2时间都是直接冲洗清水。

[0045] 在本实施例中,胶囊为一次性使用,其容量包括100ml、120ml、150ml等,不同功能的胶囊需匹配不同的冲牙时间、冲牙模式和冲牙力度。

[0046] 进一步地,结合图3和图4,在本发明的一个实施例中,胶囊盒3包括胶囊盒体31、胶囊盖32以及胶囊推滑盖33。其中,胶囊盒体31容置于第二容置槽12内,该胶囊盒体31大致呈圆柱体型,其一端具有开口。胶囊盖32盖设于胶囊盒体31的开口上。胶囊推滑盖33滑动连接于底座1上且与胶囊盖32连接,该胶囊推滑盖33用于带动胶囊盖32移动以打开或关闭胶囊盒体31。具体地,在底座1上开设有滑动槽13,该滑动槽13沿底座1的长度方向设置,第二容置槽12设置于滑动槽13的一端内,胶囊推滑盖33滑动连接于滑动槽13内,带动胶囊盖32在滑动槽13内移动,进而实现胶囊盒体31的打开或关闭。其中,胶囊盖32可粘接或卡接于胶囊推滑盖33的底部,具体连接方式不受限定,只需满足固定连接即可。

[0047] 进一步地,在胶囊盖32的一侧边缘凸出设置有电连接凸起321,该电连接凸起321能够实现电连接功能。优选地,该电连接凸起321呈半椭圆形或拱形。进一步优选地,该电连接凸起321与胶囊盖32一体成型,且该电连接凸起321上设置有铁片,以便于实现电连接。

[0048] 相应地,在第二容置槽12内设置有与电连接凸起321对应的触点(未示出),当胶囊盖32盖设于胶囊盒体31上时,上述电连接凸起321用于与触点接触并电性连接。当胶囊盖32打开时,电连接凸起321与触点分离,进而断开电连接。在本实施例中,当胶囊盖32打开时可实现自动断电,起到安全保护作用。另外,在各种胶囊上也相应设有NFC芯片,当把胶囊放置于胶囊盒体31内并把胶囊盖32盖上时,电机才开始通电。

[0049] 进一步地,在本发明的一个实施例中,冲牙器还包括下盖7,该下盖7盖设于底座1远离上盖4的一侧,在下盖7的外侧壁上沿其周长方向开设有环形凹槽71,该环形凹槽71用

于容置第三水管10。其中,第三水管10具有一定长度,以便于为冲牙器主体2提供足够的使用距离。具体地,在第三水管10远离第三端93的端部设有接头101,该接头101用于连接冲牙器主体2的接水口,相应地,在底座1的侧壁上开设有用于放置该接头101的第四容置槽(未示出)。

[0050] 进一步地,在下盖7的侧壁上开设有与环形凹槽71连通的通孔72,该通孔72便于第三水管10靠近第三端93的一端穿设。另外,在下盖7上还设置有缺口73,该缺口73位于环形凹槽71的上侧切与通孔72的位置对应,该缺口73便于供第三水管10穿过,以使冲牙器整体结构更加紧凑。

[0051] 进一步地,在本发明的一个实施例中,在底座1与出水口对应的位置开设有进水口14,在该进水口14内设置有进水开关15。其中,进水开关15和出水开关42的结构相似。具体地,结合图6,其中示出了出水开关42的立体机构示意图,该出水开关42包括圆盘部421、圆柱部(未示出)、环形垫片422和弹簧423,其中,圆柱部固定连接于圆盘部421的一侧,环形垫片422套设于圆柱部远离圆盘部421的一端上,弹簧423套设于圆柱部上且位于圆盘部421与环形垫片422之间。在本实施例中,圆盘部421与圆柱部一体成型。圆柱部插入上盖4的出水口内,且圆盘部421位于上盖4具有凹槽41的一侧。在本实施例中,进水开关15与出水开关42相对设置,当上盖4的凹槽41内装有清水且放置于底座1上时,在清水的重力及进水开关15的弹性作用下,出水开关42的圆盘部421被顶起,使得出水口打开。

[0052] 进一步地,在本发明的一个实施例中,冲牙器还包括设置于胶囊盒3的底部且用于刺破胶囊的刺破装置,通过该刺破装置刺破胶囊,以使胶囊内的口腔清洁溶剂溢至至胶囊盒3内,从而便于第二泵体8抽取。优选地,该刺破装置为设置于引流管34靠近胶囊盒3的一端的端部的压力针(未示出),该压力针的端部可刺穿胶囊。另外,在底座1的侧边设置有与电路板电性连接的开关按钮51。在本实施例中,当启动开关按钮51时,压力针自动刺穿胶囊。可以理解的是,在本发明的其它实施例中,可在胶囊盒3的上下两端均设置有用于刺穿胶囊盒的针状装置,也可以在胶囊盒3的侧面设置用于刺穿胶囊盒的针状装置。

[0053] 进一步地,在本发明的一个实施例中,冲牙器还包括充电插头52,该充电插头52通过220V充电线与第二控制电路板5电性连接。

[0054] 进一步地,在本发明的一个实施例中,当智能胶囊冲牙器的冲牙器主体2与胶囊盒3同时使用时,具体包括以下操作步骤:在上盖4内放满清水;将底座1连接电源(或通过电池供电),打开冲牙器主体2的电源控制开关,打开胶囊盖32,将胶囊放入底座1上的胶囊盒3内;手动关闭胶囊推滑盖33,刺穿装置将针状带孔装置从上下两端同时刺入胶囊,实现上下空气连通,胶囊盒3底部的NFC读写装置识别到胶囊的NFC标签信息,并将该信息发送至底座1的第二控制单元5;底座1的第二控制单元5通过其发送单元将胶囊的NFC标签信息通过有线或者无线发送至冲牙器主体2的第一控制电路板的接收单元,第一控制电路板通过接收单元提供的信息,自动调整冲牙模式、力度和时长,并计算出底座1内的第二泵体8工作的最佳控制指令,APP通过无线的方式连接上冲牙器主体2后,可以查看胶囊的相关信息,也可以通过APP设置个性化的冲牙模式、力度和时长;将水管分别连接冲牙器主体2和底座1,启动冲牙器主体2上的冲牙器开关,冲牙器主体2开始工作的同时,将启动工作和工作指令(主要是第二泵体8工作的时间、功率等信息)信息通过无线的方式发送至底座1的接收单元,底座1的第二控制电路板5接收到信息后,根据相关信息,同步控制底座1内的第二泵体8开始工

作,将胶囊漱口水输送至主水管和清水混合;冲牙器主体2通过主水管将混合后的液体抽送冲牙器主体2内的第一泵体,最终通过喷头喷出。

[0055] 进一步地,在本发明的另一个实施例中,当智能胶囊冲牙器只使用冲牙器主体2时,具体包括以下操作步骤:将冲牙器主体2从底座1内取出,安装主水管,主水管另一端安装防止吸入异物的过滤装置,将安装过滤装置后的水管一端放入任意可蓄水的瓶、杯等装置;启动冲牙器主体2上的冲牙器开关,即可实现便捷式冲牙,通过APP连接冲牙器主体2后,可设置冲牙力度、模式和时长。在本实施例中,智能胶囊冲牙器还具有防水溅功能:开机后前5s,水压逐步变大,防止新用户首次使用时溅水现象;APP端支持设置开关功能。在冲牙器主体2内还设置有温度传感器,该温度传感器拥有检测冲牙的水温,通过语音播报提醒。另外,智能胶囊冲牙器还具有以下功能:自动泄压功能,喷水位置被完全堵住后,第一控制电路板需主动停止第一泵体211工作,以防烧坏电机;语音提醒,内置扬声器;开机问候语;冲牙换区提醒;水温过高过低提醒;水杯无水时提醒;没有安装喷头时启动冲牙器提醒。

[0056] 综上所述,实施本发明实施例的智能胶囊冲牙器,具有以下有益效果:

[0057] (1) 传统冲牙器仅仅是通过高压水流清洗牙齿,没有其他功效,没有专门为冲牙器开发漱口水,而本发明的智能胶囊冲牙器含有胶囊盒3,同时通过设计胶囊漱口水,以最便捷的方式实现用户在使用冲牙器同时使用漱口水,并第一次专业为冲牙器开发漱口水产品;

[0058] (2) 传统冲牙器如果要使用漱口水,主要包括以下两种方式:第一、将漱口水倒入蓄水装置中单独使用,这种方式不但造成浪费,且浓度很高的漱口水残留在口中还会导致异味;第二、漱口水和清水混合后使用,但是人工无法保证漱口水最佳浓度。而本发明实施例解决了漱口水添加使用不方便,浓度比例无法精准控制问题。

[0059] (3) 本发明实施例重新定义了冲牙器,通过多种不同功效的漱口水,将冲牙器从一种洁齿工具变为口腔健康管理产品,其可以实现个性化冲牙,比如,在冲牙过程中,前30s漱口水和清水混合冲牙,后30s只通过清水冲牙,避免漱口水残留异味。

[0060] 以上所述仅为本发明的较佳实施例而已,并不用以限制本发明,凡在本发明的精神和原则之内所作的任何修改、等同替换和改进等,均应包含在本发明的保护范围之内。

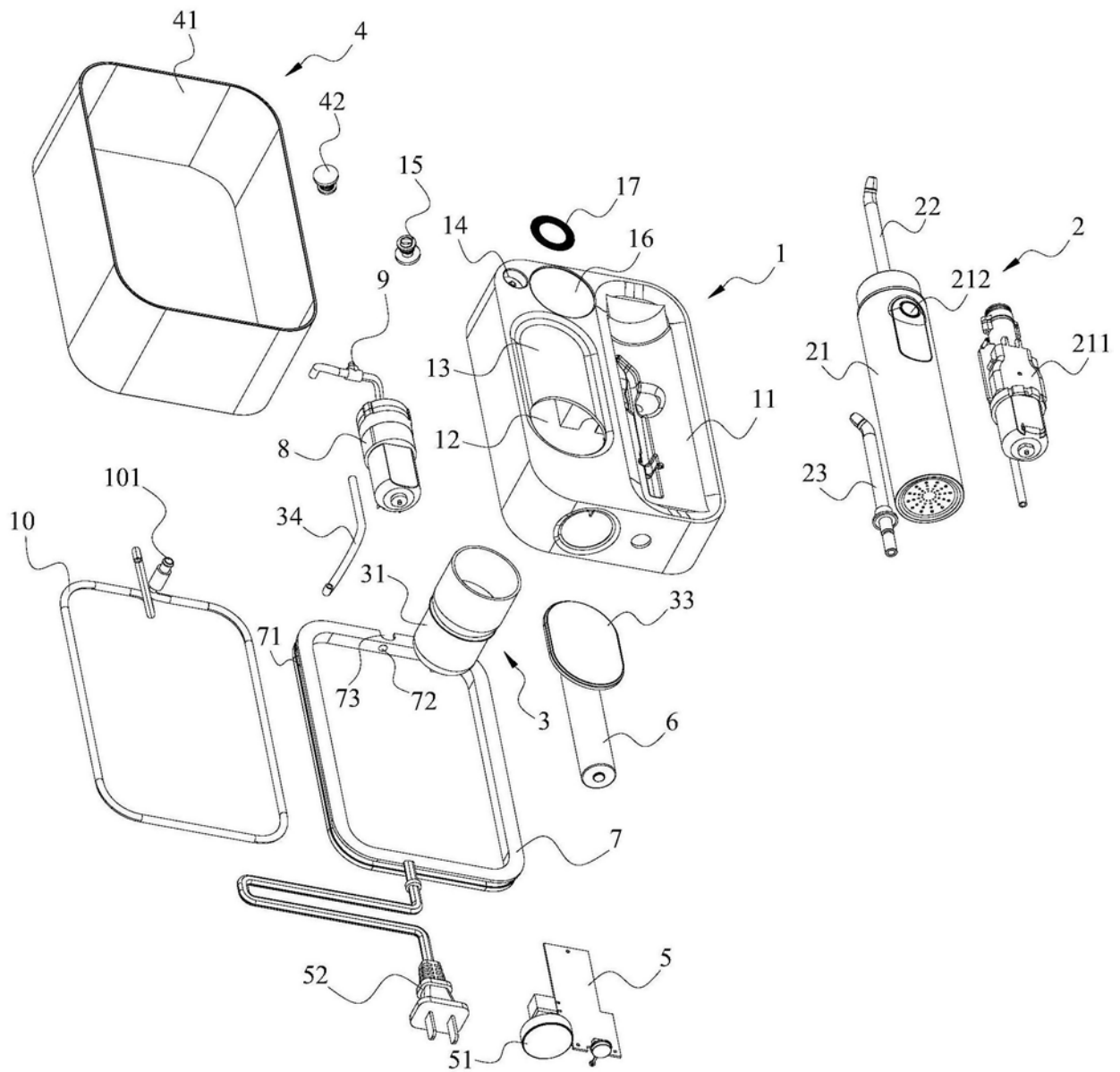


图1

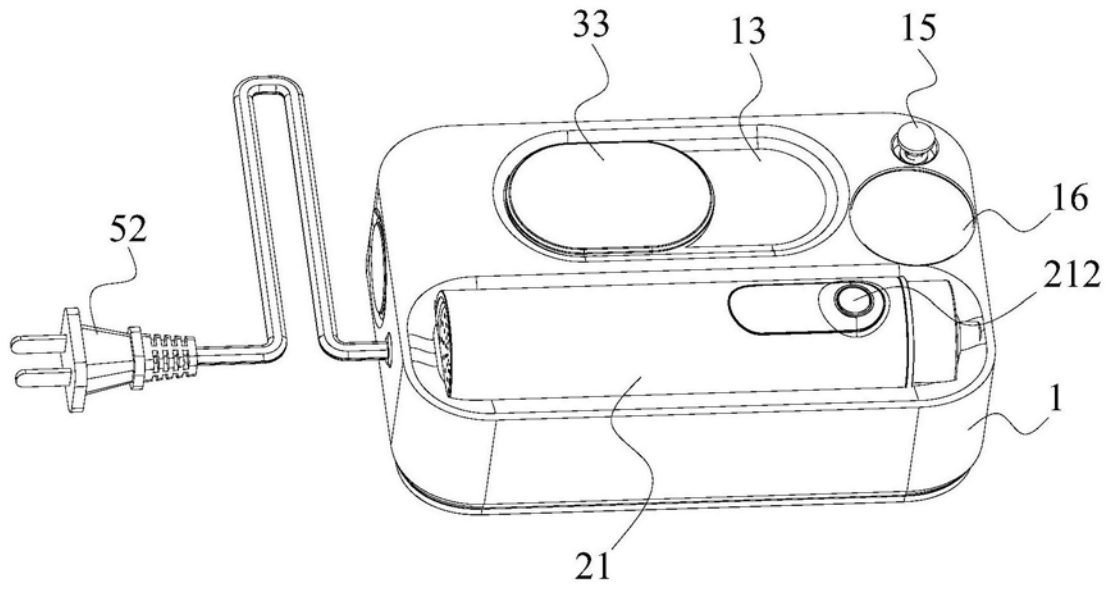


图2

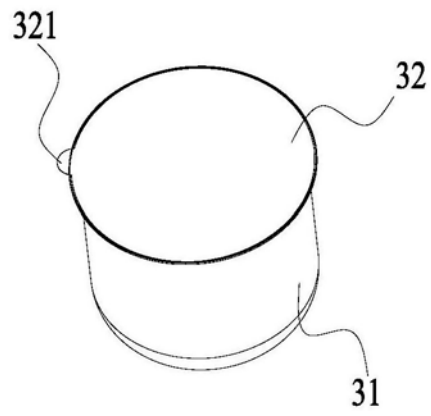


图3

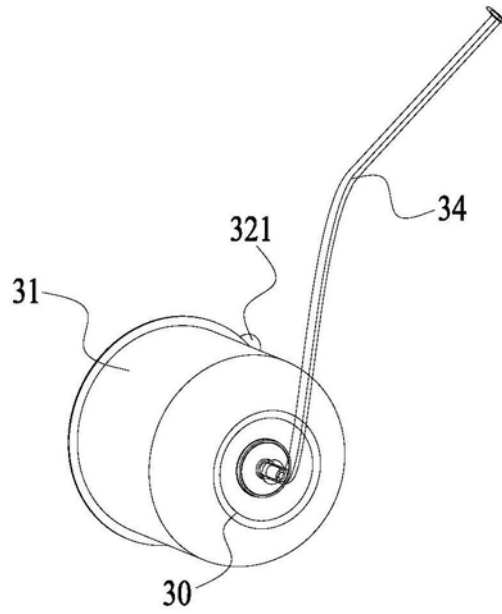


图4

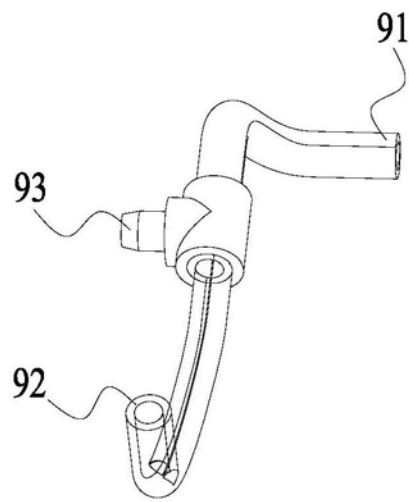


图5

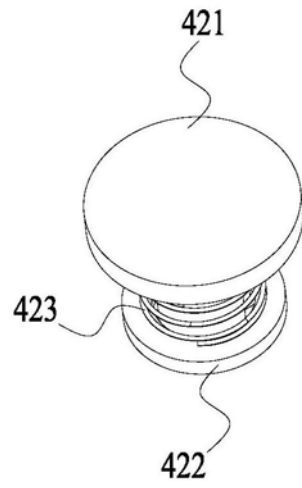


图6