



(12)实用新型专利

(10)授权公告号 CN 211325780 U

(45)授权公告日 2020.08.25

(21)申请号 201922142848.9

(22)申请日 2019.12.02

(73)专利权人 深圳瑞圣特电子科技有限公司
地址 518000 广东省深圳市龙岗区平湖街
道新木社区新康路18号A栋

(72)发明人 李冬保 李保正

(74)专利代理机构 深圳市德锦知识产权代理有
限公司 44352
代理人 丁敬伟

(51)Int.Cl.

A61C 17/22(2006.01)

G09F 13/10(2006.01)

A61C 17/02(2006.01)

(ESM)同样的发明创造已同日申请发明专利

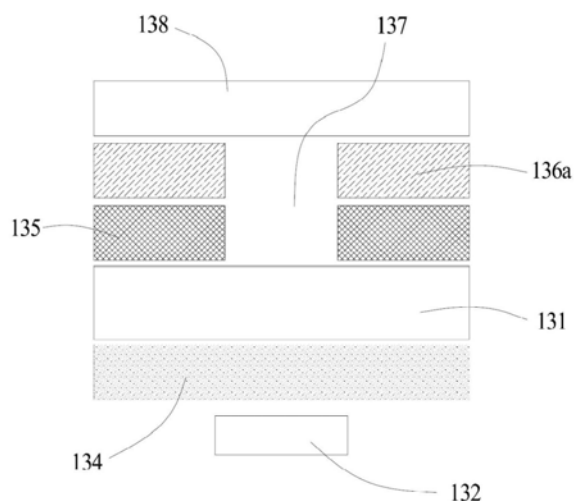
权利要求书1页 说明书6页 附图7页

(54)实用新型名称

一种口腔清洁器具的隐藏界面面板组件

(57)摘要

一种口腔清洁器具的隐藏界面面板组件,包括透光的面板外壳;设有在面板外壳内侧的至少一个发光元件;设置在所述发光元件周围、将每个发光元件的光线限制至其相关联的标记的挡板结构;覆盖在面板外壳的内表面的可透光的第一涂料层,以及覆盖在面板外壳的外表面的用于阻隔光线通过的第二涂料层;其中,在所述第二涂料层设有限定表示所述口腔清洁器具的多个状态的标记的镭雕区域,该镭雕区域延伸至面板外壳的外表面,发光元件产生的光线能通过所述第一涂料层、面板外壳及所述镭雕区域被用户所看到。第一涂料层能均匀分散光线,使点亮的标记的光更加均匀柔和,对射向邻近标记的光线折射及反射,解决散射光的问题。



1. 一种口腔清洁器具的隐藏界面面板组件,其特征在于,包括:
透光的面板外壳;
设有在面板外壳内侧的至少一个发光元件;
设置在所述发光元件周围、将每个发光元件的光线限制至其相关联的标记的挡板结构;
覆盖在面板外壳的内表面的可透光的第一涂料层,以及
覆盖在面板外壳的外表面的用于阻隔光线通过的第二涂料层;
其中,在所述第二涂料层设有限定表示所述口腔清洁器具的多个状态的标记的镭雕区域,该镭雕区域延伸至面板外壳的外表面,所述发光元件产生的光线能通过所述第一涂料层、所述面板外壳及所述镭雕区域被用户所看到。
2. 根据权利要求1所述的口腔清洁器具的隐藏界面面板组件,其特征在于,
所述第一涂料层为灯光扩散涂料,可避免发光元件的散射光线使未选择状态对应的标记被照亮。
3. 根据权利要求1所述的口腔清洁器具的隐藏界面面板组件,其特征在于,
所述第二涂料层外表面上还覆盖有使面板外壳呈现所需视觉颜色的显色层,所述镭雕区域延伸通过所述显色层。
4. 根据权利要求3所述的口腔清洁器具的隐藏界面面板组件,其特征在于,
所述显色层为电镀层和/或颜料层。
5. 根据权利要求3所述的口腔清洁器具的隐藏界面面板组件,其特征在于,
所述第一涂料层与所述显色层的颜色相同或接近。
6. 根据权利要求3所述的口腔清洁器具的隐藏界面面板组件,其特征在于,
还包括有覆盖于所述显色层上的保护涂料层,所述保护涂料层为聚氨酯或类似材料的清澈涂覆层,用于保护面板免于磨损。
7. 根据权利要求1所述的口腔清洁器具的隐藏界面面板组件,其特征在于,
所述发光元件为LED,每个标记对应一个LED。
8. 一种口腔清洁器具,其特征在于,
包括手柄,所述手柄包括手柄外壳和设置于手柄外壳上如权利要求1至7任一项所述的隐藏界面面板组件。

一种口腔清洁器具的隐藏界面面板组件

技术领域

[0001] 本实用新型属于显示技术领域,具体是涉及一种口腔清洁器具的隐藏界面面板组件,以及其制造方法。

背景技术

[0002] 在口腔清洁器具的手柄上一般会有用户界面面板,通过界面面板为用户提供各种状态下相关联的标记,例如,口腔清洁器具的界面面板通过标记显示不同的清洁模式或刷头速度及幅度,以及电量等等。

[0003] 一些口腔清洁器具具有隐藏界面面板,当口腔清洁器具关闭时,界面面板是完全空白的,不显示出任何的标记,当口腔清洁器具启动时,界面面板上可看到被光线照亮的标记,这增加了口腔清洁器具的吸引力和美观度。

[0004] 如图1中所示,一种隐藏界面面板的剖面结构示意图,面板包括透明的塑料底板1、覆盖在塑板底板1表面的深色的第一涂层3和在第一涂层3上覆盖的浅色的第二涂层2,在深色的第一涂层上预留出标记4区域,这些标记区域不涂覆深色的第一涂层3,在塑料底板1的内侧设置有LED灯体5,在LED灯体5发光时光线从标记区载穿过,能够在面板的外侧观察到与标记一样的光影,表示口腔清洁器具的状态。为防止窜光问题,围绕每个LED设置有挡板结构,挡板结构将每个LED所产生的光线限制在其相关联的前面板标记。

[0005] 这种隐藏界面面板的缺点在于还存在漏光及LED光线过亮刺眼的问题,某一标记下的LED灯体5发光时,会对邻近的标记区域也出现一定亮度的光影,导致相邻区域的标记发光导致用户混淆,且LED灯直射的光线过亮刺眼,一种解决的方式是对光源挡板结构进行改进,但是这样必然会增加新的结构、增加新的工艺、增加成本。同时,由于浅色的第二涂层2覆盖了标记区域,为了使标记区域显示,第二涂层2需透光,那么手柄外壳的颜色由第一涂层3呈现,第一涂层3需同时具有遮光和呈现手柄视觉颜色的效果,第一涂层的颜色、材质受限,不能呈现各种用户喜欢的颜色。

实用新型内容

[0006] 针对现有技术中存在的技术问题,本实用新型的目的旨在提供一种口腔清洁器具的隐藏界面面板组件,可以解决口腔清洁器具的用户隐藏界面面板中的标记漏光或LED光线过亮的问题。

[0007] 为实现上述目的,本实用新型是通过如下的技术方案来实现的。

[0008] 本技术方案是一种口腔清洁器具的隐藏界面面板组件,其特征在于,包括:

[0009] 透光的面板外壳;

[0010] 设有在面板外壳内侧的至少一个发光元件;

[0011] 设置在所述发光元件周围、将每个发光元件的光线限制至其相关联的标记的挡板结构;

[0012] 覆盖在面板外壳的内表面的可透光的第一涂料层;以及

[0013] 覆盖在面板外壳的外表面用于阻隔光线通过的第二涂料层；

[0014] 其中，在所述第二涂料层设有限定表示所述口腔清洁器具的多个状态的标记的镭雕区域，该镭雕区域延伸至面板外壳的外表面，所述发光元件产生的光线能通过所述第一涂料层、面板外壳及所述镭雕区域被用户所看到。

[0015] 本技术方案的技术效果在于，通过使在面板外壳的内表面的第一涂料层，使发光元件产生的光线，先要经过第一涂料层，在第一涂料层中能使光线进行分散均匀，使点亮的相关联的标记的光影更加均匀柔和，减少了光线刺眼的问题，同时第一涂料层使散射至相邻标记光线减弱至不为用户所见，避免用户混淆实际选择哪种模式，且无需在光源挡板结构上再做改进设置。

[0016] 在该技术方案的一个示例中，所述第一涂料层为灯光扩散涂料，可避免漏光使未选择状态对应的标记被照亮。

[0017] 灯光扩散涂料选用折射率较大的涂料，灯光扩散涂料对发光元件射向相关联的标记的定向光线，由于其垂直于灯光扩散涂料射入或入射角很小，定向光线会穿过灯光扩散涂料，定向光线更加均匀；对射向邻近标记的散射光线进行折射和反射，可避免漏光使相邻的标记也被照亮或部分照亮，使用户不易混淆实际照亮的标记，同时使LED光更为柔和，且制造工艺简单。

[0018] 在该技术方案的一个示例中，所述第二涂料层外表面上还覆盖有使面板外壳呈现所需视觉颜色的显色层，所述镭雕区域延伸通过所述显色层。

[0019] 进一步的，所述显色层为电镀层和/或颜料层。电镀层使得口腔清洁器具面板外壳呈现金属光泽，颜料层使得面板外壳呈现所需视觉颜色。显色层使得面板外壳的颜色选择性广，降低了对第二涂料层的要求，只需要第二涂料层能阻隔光线即可，对外观颜色没有要求。

[0020] 进一步的，所述显色层可具有与第一涂料层具有相同的颜色或者接近的颜色。由于两者采用相同或接近的颜色，在发光元件没有照亮时，可以使标记与面板外壳的视觉颜色呈现一致，达到更好地隐藏标记的效果。

[0021] 在该技术方案的一个示例中，还包括有覆盖于显色层的保护涂料层，保护涂料层为聚氨酯或类似材料的清澈涂覆层，用于保护面板免于磨损。

[0022] 在该技术方案的一个示例中，也可以没有显色层，使用第二涂料层的颜色作为面板外壳呈现所需视觉颜色，保护涂料层覆盖涂布在第二涂料层上。由于没有显色层，对第二涂料层的要求较高，即要能遮光，还要兼顾手柄的外观颜色。所述第二涂料层可具有与第一涂料层具有相同的颜色或者接近的颜色。由于两者采用相同或接近的颜色，在发光元件没有照亮时，可以使标记与面板外壳的视觉颜色呈现一致，达到更好地隐藏标记的效果。

[0023] 在该技术方案的一个示例中，显色层还可以是电镀层加颜料层，使颜料层的底色为电镀层颜色，从而使面板外壳呈现带金属色泽的颜色。

[0024] 在该技术方案的一个示例中，所述发光元件为LED，每个标记对应一个LED。

[0025] 在该技术方案的一个示例中，所述LED至少具有两个亮度级别，其中一个亮度级别用于照亮所选择状态对应的标记，而另一个较低亮度级别则用于照亮未选择状态对应的标记。

[0026] 本实用新型的另一个技术方案是提供一种口腔清洁器具，包括手柄，所述手柄包

括手柄外壳和设置于手柄外壳上如前任一所述的隐藏界面面板组件。

[0027] 本实用新型的第三个技术方案是提供一种口腔清洁器具的隐藏界面面板组件的制造方法,包括有如下的步骤:

[0028] S1. 在透光的面板外壳的内表面施加以第一涂料层;

[0029] S2. 在透光的面板外壳的外表面表面施加以第二涂料层,第二涂料层的颜色可以阻隔来自面板外壳内侧的发光元件产生的光线通过;

[0030] S3. 在第二涂料层的表面施加以显色层,显色层为进行电镀处理生成电镀层和/或者涂布颜料层,其中电镀层使得口腔清洁器具面板外壳呈现金属光泽,颜料层使得面板外壳呈现所需视觉颜色;

[0031] S4. 利用激光镭雕方式在面板上形成贯穿于第二涂料层、显色层的表示所述口腔清洁器具的多个状态的标记的镭雕区域,发光元件产生的光线能通过所述镭雕区域至手柄的外部被用户所看到;

[0032] 在该技术方案的一个示例中,还包括在显色层上涂布保护涂料层,保护涂料层为聚氨酯或类似材料的清澈涂覆层,用于保护面板免于磨损。

[0033] 本实用新型中的口腔清洁器具可以是电动牙刷、冲牙器等。

附图说明

[0034] 为了更清楚地说明本实用新型实施例中的技术方案,下面将对本实用新型实施例描述中所需要使用的附图作简单地介绍,下面描述中的附图仅仅针对的是一些实施例,对于本领域普通技术人员来讲,在不付出创造性劳动性的前提下,还可以根据这些附图获得其他的附图。

[0035] 图1是现有技术中隐藏界面面板的剖面结构视图。

[0036] 图2是本申请实施例中的电动牙刷的的视图,此时处于未通电关闭状态。

[0037] 图3是本申请实施例中的电动牙刷的的视图,此时处于通电开启状态。

[0038] 图4是本申请实施例中的电动牙刷的剖面视图。

[0039] 图5是本申请实施例中的电动牙刷的隐藏界面面板组件在开启状态下,在面板上显示的一些标记示例。

[0040] 图6是本申请实施例中的电动牙刷的隐藏界面面板组件其中一种实施方式的截面视图,图中未示出挡板结构133。

[0041] 图7是本申请实施例中的电动牙刷的隐藏界面面板组件其中一种实施方式的截面视图,图中未示出挡板结构133。

[0042] 图8是本申请实施例中的电动牙刷的隐藏界面面板组件其中一种实施方式的截面视图,图中未示出挡板结构133。

[0043] 图9是本申请实施例中的电动牙刷的隐藏界面面板组件其中一种实施方式的截面视图,图中未示出挡板结构133。

具体实施方式

[0044] 下面详细描述本实用新型的实施例,所述实施例的示例在附图中示出,其中自始至终相同或类似的标号表示相同或类似的元件或具有相同或类似功能的元件。下面通过参

考附图描述的实施例是示例性的,旨在用于解释本实用新型,而不能理解为对本实用新型的限制。

[0045] 在本实用新型的描述中,需要理解的是,术语“中心”、“纵向”、“横向”、“长度”、“宽度”、“厚度”、“上”、“下”、“前”、“后”、“左”、“右”、“竖直”、“水平”、“顶”、“底”“内”、“外”、“顺时针”、“逆时针”等指示的方位或位置关系为基于附图所示的方位或位置关系,仅是为了便于描述本实用新型和简化描述,而不是指示或暗示所指的装置或元件必须具有特定的方位、以特定的方位构造和操作,因此不能理解为对本实用新型的限制。

[0046] 此外,术语“第一”、“第二”仅用于描述目的,而不能理解为指示或暗示相对重要性或者隐含指明所指示的技术特征的数量。由此,限定有“第一”、“第二”的特征可以明示或者隐含地包括一个或者更多个该特征。在本实用新型的描述中,“多个”的含义是两个或两个以上,除非另有明确具体的限定。

[0047] 在本实用新型中,除非另有明确的规定和限定,术语“安装”、“相连”、“连接”、“固定”等术语应做广义理解,例如,可以是固定连接,也可以是可拆卸连接,或一体地连接;可以是机械连接,也可以是电连接;可以是直接相连,也可以通过中间媒介间接相连,可以是两个元件内部的连通。对于本领域的普通技术人员而言,可以根据具体情况理解上述术语在本实用新型中的具体含义。

[0048] 在本实用新型中,除非另有明确的规定和限定,第一特征在第二特征之“上”或之“下”可以包括第一和第二特征直接接触,也可以包括第一和第二特征不是直接接触而是通过它们之间的另外的特征接触。而且,第一特征在第二特征“之上”、“上方”和“上面”包括第一特征在第二特征正上方和斜上方,或仅仅表示第一特征水平高度高于第二特征。第一特征在第二特征“之下”、“下方”和“下面”包括第一特征在第二特征正下方和斜下方,或仅仅表示第一特征水平高度小于第二特征。

[0049] 另外,各个实施例之间的技术方案可以相互结合,但是必须是以本领域普通技术人员能够实现为基础,当技术方案的结合出现相互矛盾或无法实现时应当认为这种技术方案的结合不存在,也不在本实用新型公开的范围之内。

[0050] 在后续的描述中,使用诸如“模块”、“部件”,“组件”或“单元”等的后缀仅为了有利于本实用新型的说明,其本身并没有特定的意义,因此可以混合地使用。

[0051] 下面通过具体实施方式结合附图对本实用新型作进一步详细说明。

[0052] 如图2至4所示,本实施例是一种电动牙刷,包括有手柄10和刷头组件20,刷头组件可拆卸的安装在手柄10上,刷头组件20包括有细长的颈部21和用于清如牙齿的刷子部件22。

[0053] 手柄10包括手柄外壳11、安装在手柄外壳中驱动刷头组件振动的驱动组件12、隐藏界面面板组件13、用于启动或关闭口腔清洁器具的开关部件14,以及模式或状态选择的按钮部件15,其中,用于启动或关闭口腔清洁器具的开关部件14和模式或状态选择的按钮部件可以是功能集合至一个部件,驱动组件12为振动电机,振动电机的驱动轴121伸出手柄外壳上端用于连接刷头组件20。

[0054] 手柄外壳11内部还设置有控制系统和电源17,所述控制系统包括电路板139,所述电路板上电性连接有微动开关及发光元件132,所述开关部件14可以触动微动开关控制口腔清洁器具的开启和关闭,所述按钮部件15可以触动微动开关控制驱动组件12的转速及发

光元件132的亮度。设置在发光元件132周围用于将每个发光元件的光线限制至其相关联的标记的挡板结构133。手柄10的底部还可以适配有一底座30,底座用于放置电动牙刷以及为电动牙刷进行充电。

[0055] 如图2中所示,隐藏界面面板组件13在电动牙刷处于关闭状态下,隐藏界面面板组件一般是空白的,用户在隐藏界面面板组件上看不到任何的标记。在电动牙刷处于通电开启状态时,隐藏界面面板组件下的发光元件被点亮,如图3中所示,用户在隐藏界面面板组件上可以看到标记,如图3中的表达电动牙刷的模式文字标记“clean (清洁)”、“soft (温和)”、“white (美白)”和“massage (按摩)”,同时被点亮的还可以有图案标记,这些图案标记可以向用户指示电动牙刷所处于的一些状态信息或工作模式,如图5中所示,给出了一些被点亮的图案标记的示例。

[0056] 前面提及的电动牙刷的模式是通过按压手柄10上的模式或状态选择的部件15来进行切换的,当选择的工作模式为清洁时,标记137的文字“clean (清洁)”会被对应的发光元件所点亮,发光元件为LED,所有的LED具有两个亮度级别,“clean (清洁)”模式对应的LED处于高亮度级别,使得“clean (清洁)”标记呈现高亮显示,而其它的“soft (温和)”、“white (美白)”和“massage (按摩)”模式对应的LED处于一个较低亮度级别,用于与选择的模式“clean (清洁)”相区别开,这些LED都是通过手柄内部的控制系统来控制的。

[0057] 如图6中所示,隐藏界面面板组件13包括透光的面板外壳131、设有在面板外壳内侧的多个发光元件132、设置在发光元件周围用于将每个发光元件的光线限制至其相关联的标记的挡板结构133(图中未示出)、覆盖在面板外壳的内表面且可以透光的第一涂料层134、覆盖在面板外壳的外表面的用于阻隔光线通过的第二涂料层135,以及覆盖在第二涂料层上使面板外壳呈现所需视觉颜色的显色层。

[0058] 面板外壳为手柄外壳的一部分,即面板外壳与手柄外壳是一体化结构。面板外壳是透明或半透明的,可以让内部的LED产生的光线通过,面板外壳采用塑料材料制成。

[0059] 在第二涂料层设有限定表示电动牙刷的多个状态或模式的标记137的镭雕区域,该镭雕区域延伸至面板外壳的外表面以及显色层,发光元件产生的光线经过第一涂料层、面板外壳、镭雕区域至手柄的外部被用户所看到,用户能看到标记的光影。

[0060] 贯穿第二涂料层和显色层的标记137是通过激光镭雕方式制作,虽然也可以使用其它手段,但是这通常是通过激光来完成的。

[0061] 显色层为颜料层136a,颜料层可以是常见的各种色彩,为了实现隐藏界面面板组件上标记的隐藏效果,显色层与第一涂料层具有相同或接近的颜色,在发光元件没有照亮的情况下,用户看到的标记的颜色与隐藏界面面板组件的颜色一致,不显现出来标记。

[0062] 隐藏界面面板组件还包括有覆盖于显色层上的保护涂料层138,保护涂料层为聚氨酯或类似材料的清澈涂覆层,用于保护面板免于磨损,不易脏污,同时起防水的作用。

[0063] 对于镭雕区域在第二涂料层和显色层上产生的凹陷,在涂布保护涂料层时,用保护涂料层进行填充,使镭雕区域与隐藏界面面板组件的表面平整。

[0064] 发光元件为LED,每个标记对应一个LED,LED可以为各种颜色,通常会采用白色,其颜色的选择一般会参考手柄的颜色,以达到良好的视觉。LED可以为彩色,但一般成本较高,可调整第一涂料层的颜色,使白色的LED灯光经第一涂料层后呈现需要的颜色。标记包括有文字标记与图案标记,可以使用文字标记和图案标记的一种或两种结合用来表达电动牙刷

的工作模式。

[0065] 阻隔光线用的第二涂料层为灰色或黑色的涂料,选择的颜色必须可以阻隔来自手柄内部的LED或其它光源的光线,其厚度通常在10um至16um之间。

[0066] 第一涂料层134采用灯光扩散涂料,这种灯光扩散涂料具有均匀光线的效果,使当前点亮的标记的光影更加均匀柔和。此外,灯光扩散涂料还具有较高的折射率,发光元件一般设置在相关联标记的正下方,射向标记的光线呈直角或入射角很小射向灯光扩散涂料,会穿过灯光扩散涂料至镭雕区域;根据光反射及折射的原理,对射向邻近标记的斜向的散射光线会在灯光扩散涂料的表面反射一部分,进入灯光扩散涂料另一部分光线经折射后会在灯光扩散涂料内部产生全反射,可避免漏光使相邻的标记也被照亮或部分照亮,使用户不易混淆实际照亮的标记,同时使LED光更为柔和,且制造工艺简单。

[0067] 在另一个实施例中,如图7中所示,显色层还可以是电镀层136b,以使电动牙刷手柄呈现金属光泽,更为美观,在电镀层上涂覆保护涂料层138。

[0068] 如图8中所示,显色层还可以是电镀层136b加颜料层136a,使颜料层136a的底色为电镀层颜色,从而使面板外壳呈现带金属色泽的颜色,在颜料层136a上涂覆保护涂料层138。

[0069] 在另一个实施例中,如图9中所示,可以省略显色层,让第二涂料层135使面板外壳呈现所需视觉颜色,第二涂料层135与第一涂料层134层具有相同或接近的颜色,第二涂料层同时具有隔光和显色的功能,

[0070] 本实施例的电动牙刷隐藏界面面板组件的制造方法,包括有如下步骤:

[0071] S1. 在面板外壳的内表面施加可透光的第一涂料层;

[0072] S2. 在透光的面板外壳的外表面表面施加以第二涂料层,第二涂料层的颜色可以阻隔来自面板外壳内侧的发光元件产生的光线通过;

[0073] S3. 在第二涂料层的表面施加以显色层,显色层为涂布颜料层,颜料层使得面板外壳呈现所需视觉颜色;

[0074] S4. 利用激光镭雕方式在面板上形成贯穿于第二涂料层、显色层的表示所述口腔清洁器具的多个状态的标记的镭雕区域,发光元件产生的光线能通过所述镭雕区域至手柄的外部被用户所看到;

[0075] S5. 在第二涂料层涂布保护涂料层,保护涂料层为聚氨酯或类似材料的清澈涂覆层,用于保护面板免于磨损。

[0076] 在本说明书的描述中,参考术语“一个实施方式”、“一些实施方式”、“一个实施例”、“一些实施例”、“示例”、“具体示例”、或“一些示例”等的描述意指结合该实施例或示例描述的具体特征、结构、材料或者特点包含于本实用新型的至少一个实施例或示例中。在本说明书中,对上述术语的示意性表述不一定指的是相同的实施例或示例。而且,描述的具体特征、结构、材料或者特点可以在任何的一个或多个实施例或示例中以合适的方式结合。

[0077] 以上内容是结合具体的实施方式对本实用新型所作的进一步详细说明,不能认定本实用新型的具体实施只局限于这些说明。对于本实用新型所属技术领域的普通技术人员来说,在不脱离本实用新型构思的前提下,还可以做出若干简单推演或替换。

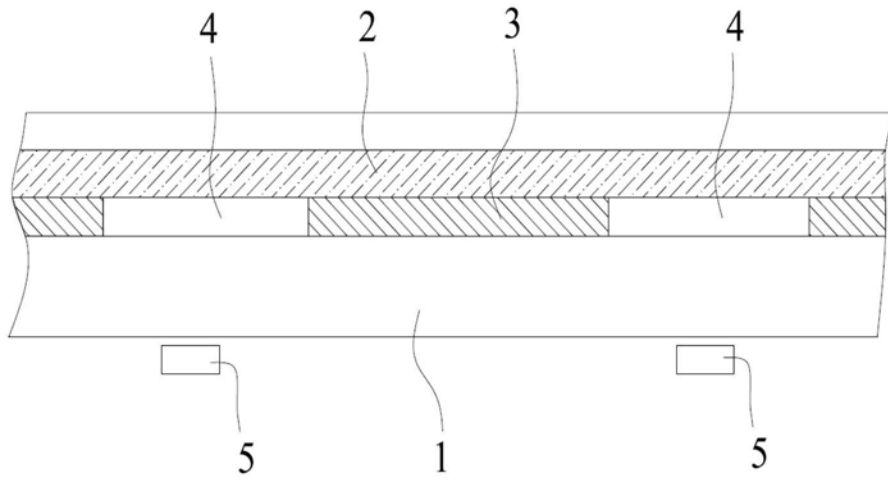


图1

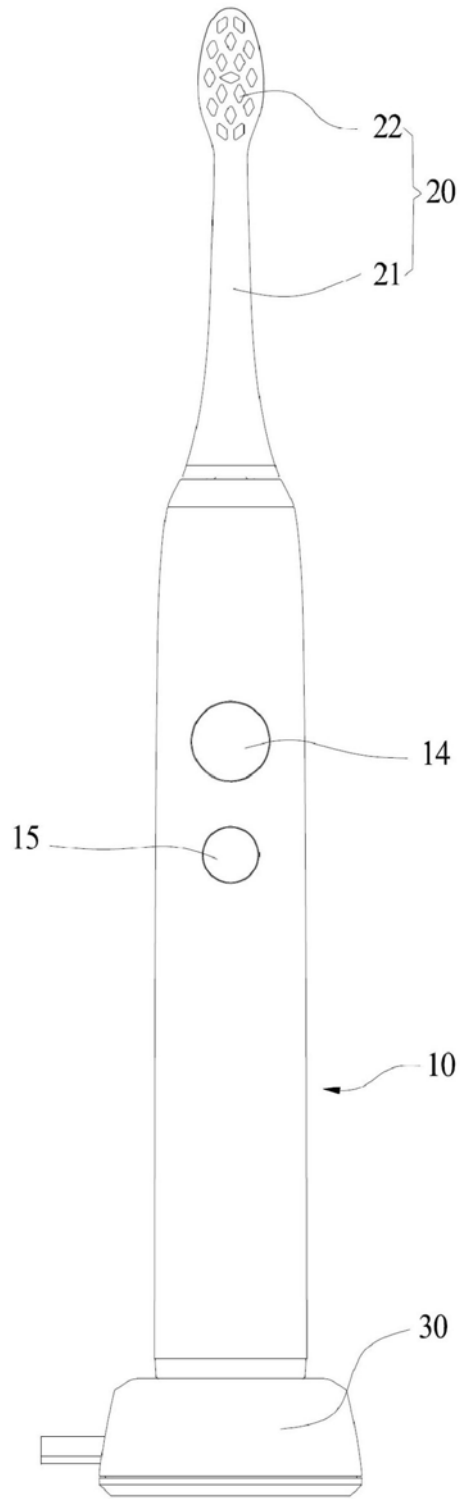


图2

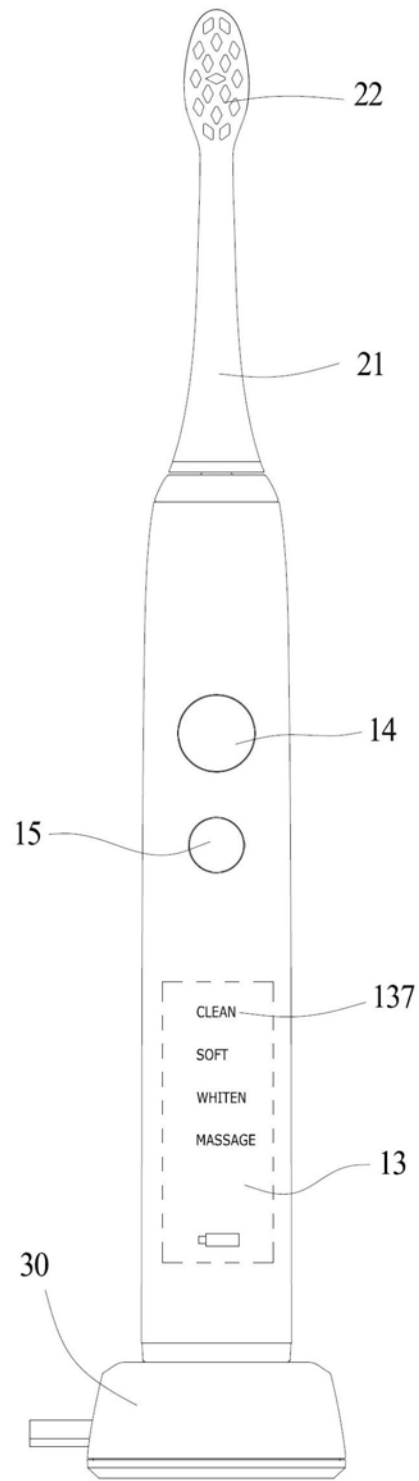


图3

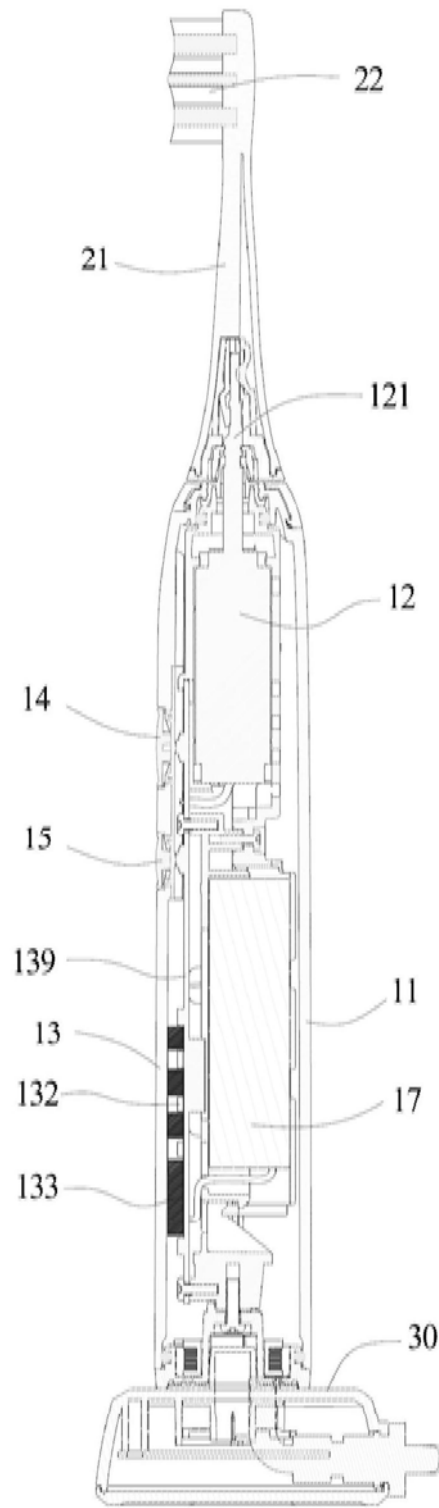


图4

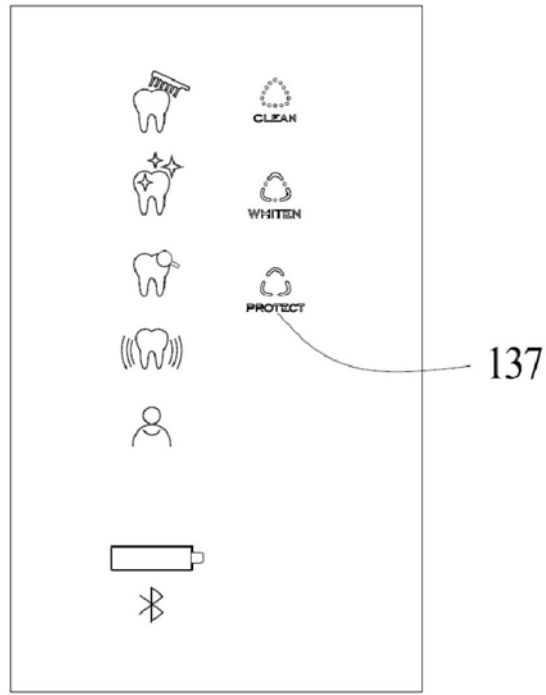


图5

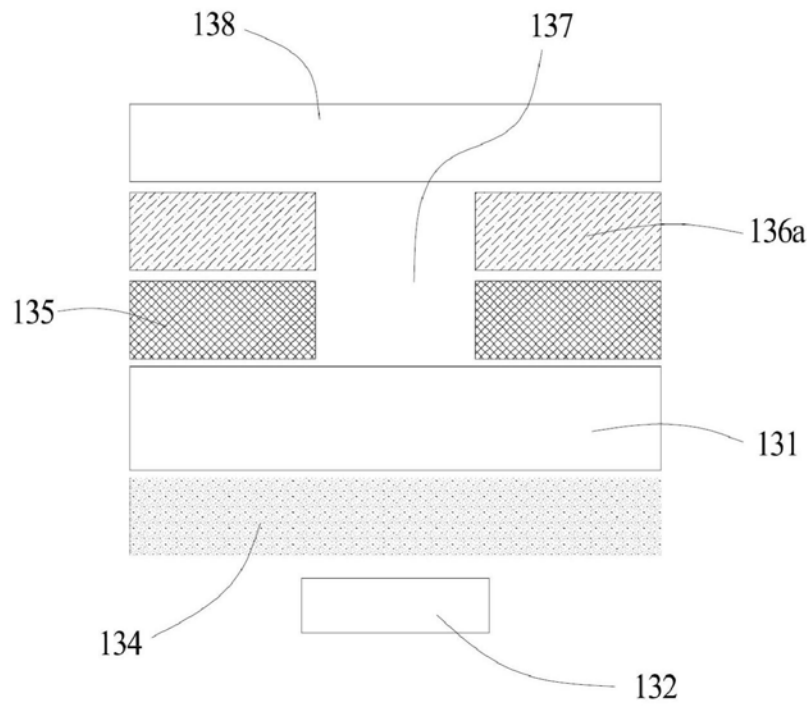


图6

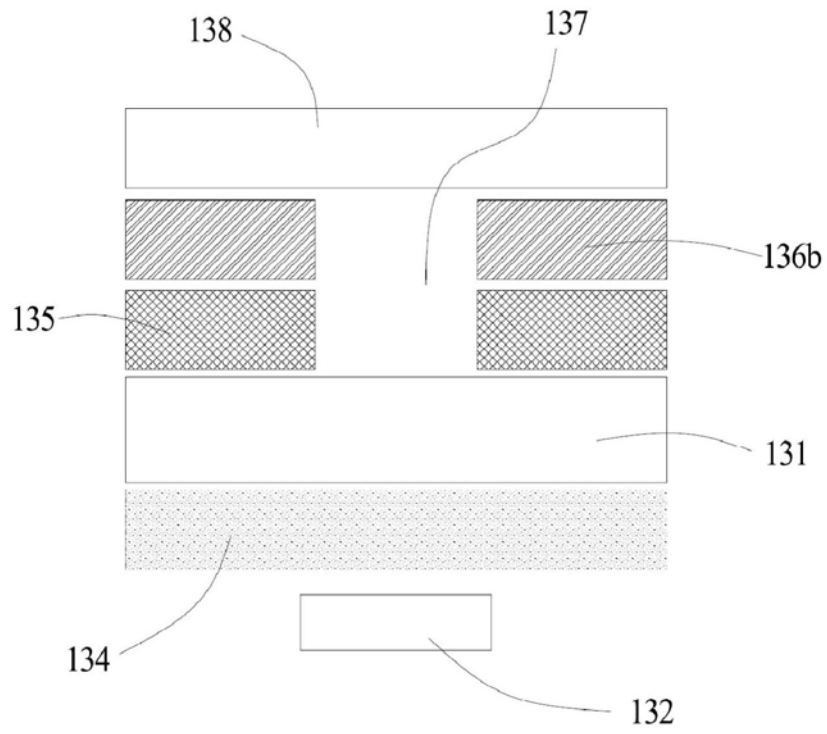


图7

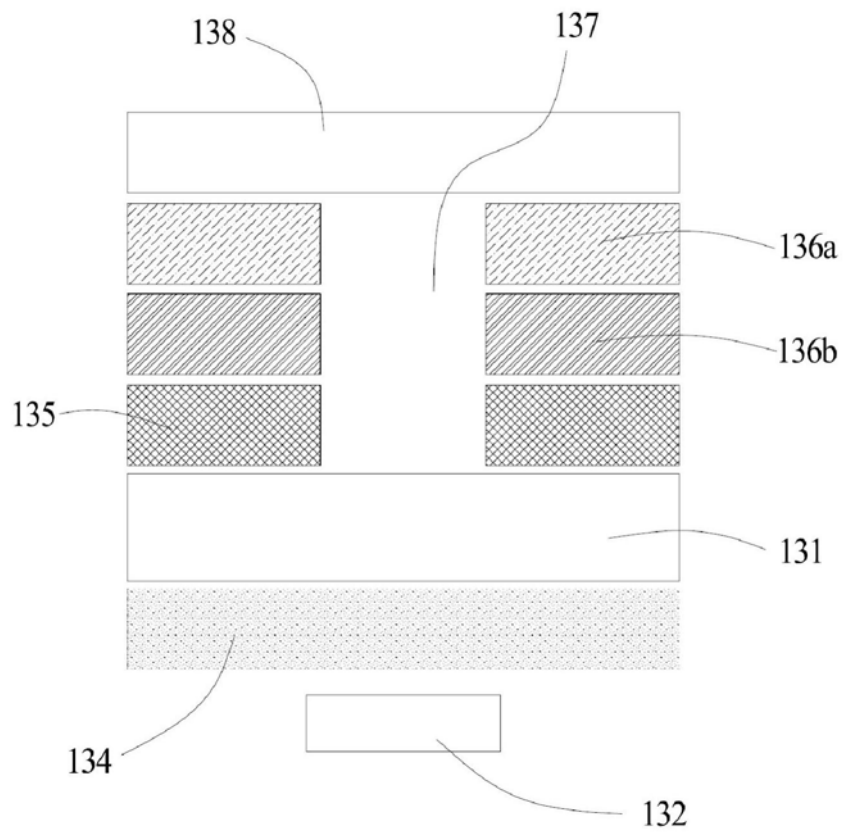


图8

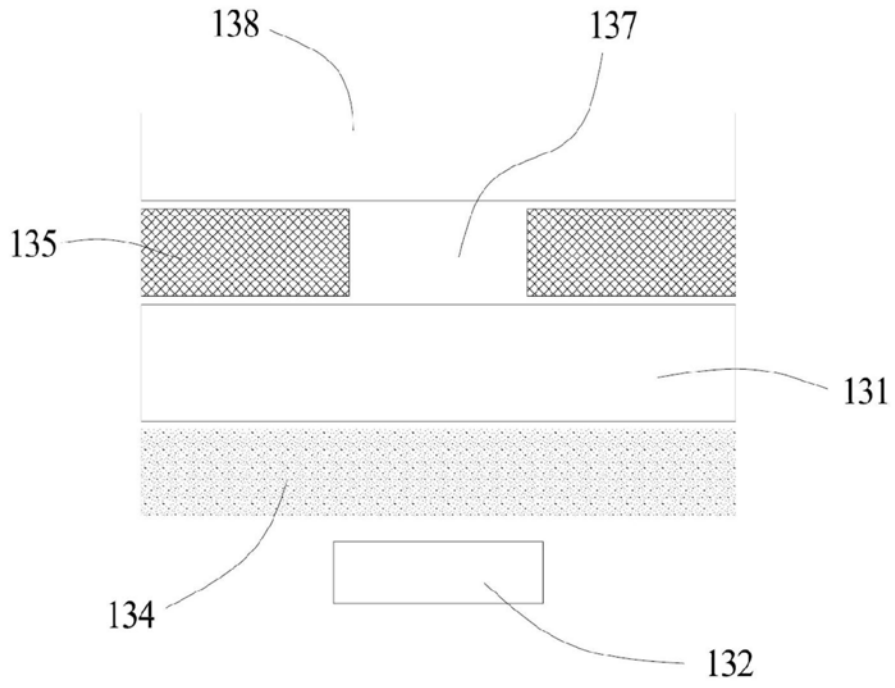


图9