



(12)发明专利申请

(10)申请公布号 CN 109620446 A

(43)申请公布日 2019.04.16

(21)申请号 201811560625.8

(22)申请日 2018.12.20

(71)申请人 康乐根(深圳)科技有限公司

地址 518000 广东省深圳市前海深港合作  
区前湾一路1号A栋201室(入驻深圳市  
前海商务秘书有限公司)

(72)发明人 杨绍柱

(74)专利代理机构 广州嘉权专利商标事务所有  
限公司 44205

代理人 唐致明

(51)Int.Cl.

A61C 17/02(2006.01)

F04B 53/10(2006.01)

F04B 53/14(2006.01)

F04B 53/16(2006.01)

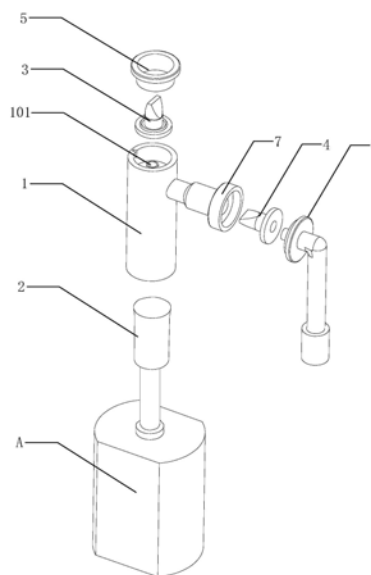
权利要求书1页 说明书5页 附图6页

(54)发明名称

一种泵组件及洗牙器

(57)摘要

一种泵组件及洗牙器,其中泵组件包括陶瓷泵壳、陶瓷活塞、第一单向阀以及第二单向阀。本发明的泵组件中,陶瓷活塞受驱可在陶瓷泵壳内沿直线往复运动,陶瓷泵壳远离所述陶瓷活塞的一侧设置的第一开孔和第二开孔处分别设置第一单向阀和第二单向阀,陶瓷活塞往复运动时,泵压作用使液体由第二单向阀通过第二开孔进入陶瓷泵壳,后又在陶瓷活塞的作用下经第一开孔从第一单向阀泵出。陶瓷泵壳和陶瓷活塞的摩擦系数小,相对运动顺畅,性能稳定,耐磨抗腐蚀,不易因温度形变,不会产生对人体有害的物质;本发明的洗牙器包括壳体组件、动力组件、电池、喷嘴以及上述泵组件,安全性能提升,更有益于人体健康。



1. 一种泵组件,其特征在于,包括:陶瓷泵壳和陶瓷活塞,所述陶瓷活塞受驱在所述陶瓷泵壳内直线往复运动;所述陶瓷泵壳远离所述陶瓷活塞的一侧设置第一开孔和第二开孔,所述第一开孔处设置第一单向阀,所述第二开孔处设置第二单向阀,在所述陶瓷活塞的作用下,液体由所述第二单向阀通过所述第二开孔泵入所述陶瓷泵壳后,再在所述陶瓷活塞的作用下由所述第一开孔通过所述第一单向阀泵出。

2. 根据权利要求1所述的泵组件,其特征在于:设置第一压合件将所述第一单向阀压紧固定在所述第一开孔处,同时设置第二压合件将所述第二单向阀压紧固定在所述第二开孔处。

3. 根据权利要求1或2所述的泵组件,其特征在于:所述第一单向阀与所述第二单向阀呈抗逆流鱼嘴形,抗逆流鱼嘴型的所述第一单向阀的前端开口背向所述陶瓷泵壳,抗逆流鱼嘴型的所述第二单向阀的前端开口朝向所述陶瓷泵壳。

4. 根据权利要求3所述的泵组件,其特征在于:所述第一开孔位于所述陶瓷泵壳远离所述陶瓷活塞的端部,所述第二开孔位于所述陶瓷泵壳远离所述陶瓷活塞的一侧的侧壁,所述侧壁上设置连通管,所述连通管连通所述第二开孔和所述第二单向阀。

5. 一种洗牙器,其特征在于:包括壳体组件、动力组件、电池、喷嘴以及权利要求1至4中任一项所述的泵组件;

所述壳体组件包括外层壳体、中层壳体和内层壳体,所述中层壳体位于所述外层壳体的内部腔体,所述内层壳体位于所述中层壳体的内部腔体;所述外层壳体的下底面与所述中层壳体的下底面之间形成容纳液体的容置腔;

所述电池位于所述外层壳体内部腔体;

所述动力组件和所述泵组件位于所述内层壳体内部腔体,所述动力组件和所述电池电连接;所述泵组件的第二单向阀与所述容置腔连通;

所述喷嘴设置在所述外层壳体的上端盖上,所述喷嘴与所述泵组件的第一单向阀连通。

6. 根据权利要求5所述的洗牙器,其特征在于:所述外层壳体可沿长度方向相对所述中层壳体上下位移,所述外层壳体位移过程中所述容置腔的大小随之改变。

7. 根据权利要求6所述的洗牙器,其特征在于:所述中层壳体的侧壁上设置操作按键,所述外层壳体下移时可露出所述中层壳体上设置的操作按钮。

8. 根据权利要求5所述的洗牙器,其特性在于:所述动力组件包括旋转电机,所述电机的输出轴上固定连接的主动齿轮与传动圆盘的端面上设置的环形齿轮啮合,所述传动圆盘竖向设置,其中心轴与所述主动齿轮的中心轴垂直,主动齿轮的中心轴与旋转电机的输出轴的轴向平行;设置连接件,所述连接件的一端在所述传动圆盘上偏心转动,另一端设置连接块,所述连接块与所述陶瓷活塞铰接,所述连接件带动所述连接块位移时,所述连接块带动所述陶瓷活塞上下位移。

9. 根据权利要求5所述的洗牙器,其特征在于:所述内层壳体的外壁上设置电池安装架,所述电池位于所述中层壳体与所述内层壳体之间,固定安装在所述电池安装架上。

10. 根据权利要求5所述的洗牙器,其特征在于:所述喷嘴的下端设置凸起键,所述外层壳体的上端盖上设置开孔,所述开孔的内侧壁上设置凸起圆环,所述凸起圆环上设置缺口,所述喷嘴的凸起键可与所述缺口卡接。

## 一种泵组件及洗牙器

### 技术领域

[0001] 本发明涉及清洁护理器具的技术领域,尤其涉及一种泵组件及洗牙器。

### 背景技术

[0002] 市面上现有的清洁护理用具,以洗牙器、洗鼻器为例,其中多用到柱塞式泵体,并利用柱塞式泵体泵压清洗液(此处清洗液多为清水),但现有的柱塞式泵体多采用金属或橡胶材质制成,泵壳与活塞相对运动不畅,且性能不够稳定,易受温度影响,还容易磨损、锈蚀或需要添加润滑油,产生对人体有害的物质。当洗牙器使用以上柱塞式泵体的洗牙器,会造成有害物质随清洗液进入人体口腔或鼻子等,有损人体健康。

[0003] 因此,有必要设计一款性能稳定、安全无害的泵组件,同时设计一款利用该泵组件的洗牙器。

### 发明内容

[0004] 本发明为了提高泵体的使用性能稳定性和安全性能,提出了一种泵组件;同时,本发明还提出了一种利用该泵组件的洗牙器。

[0005] 一种泵组件,包括:陶瓷泵壳和陶瓷活塞,所述陶瓷活塞受驱在所述陶瓷泵壳内直线往复运动;所述陶瓷泵壳远离所述陶瓷活塞的一侧设置第一开孔和第二开孔,所述第一开孔处设置第一单向阀,所述第二开孔处设置第二单向阀,在所述陶瓷活塞的作用下,液体由所述第二单向阀通过所述第二开孔泵入所述陶瓷泵壳后,再在所述陶瓷活塞的作用下由所述第一开孔通过所述第一单向阀泵出。

[0006] 在一种优选的实施方式中,设置第一压合件将所述第一单向阀压紧固定在所述第一开孔处,同时设置第二压合件将所述第二单向阀压紧固定在所述第二开孔处。

[0007] 在一种优选的实施方式中,所述第一单向阀与所述第二单向阀呈抗逆流鱼嘴形,抗逆流鱼嘴型的所述第一单向阀的前端开口背向所述陶瓷泵壳,抗逆流鱼嘴型的所述第二单向阀的前端开口朝向所述陶瓷泵壳。

[0008] 在一种优选的实施方式中,所述第一开孔位于所述陶瓷泵壳远离所述陶瓷活塞的端部,所述第二开孔位于所述陶瓷泵壳远离所述陶瓷活塞的一侧的侧壁,所述侧壁上设置连通管,所述连通管连通所述第二开孔和所述第二单向阀。

[0009] 一种洗牙器,包括:壳体组件、动力组件、电池、喷嘴以及上述任一项所述的泵组件;

[0010] 所述壳体组件包括外层壳体、中层壳体和内层壳体,所述中层壳体位于所述外层壳体的内部腔体,所述内层壳体位于所述中层壳体的内部腔体;所述外层壳体的下底面与所述中层壳体的下底面之间形成容纳液体的容置腔;

[0011] 所述电池位于所述外层壳体内部腔体;

[0012] 所述动力组件和所述泵组件位于所述内层壳体内部腔体,所述动力组件和所述电池电连接;所述泵组件的第二单向阀与所述容置腔连通;

[0013] 所述喷嘴设置在所述外层壳体的上端盖上,所述喷嘴与所述泵组件的第一单向阀连通。

[0014] 在一种优选的实施方式中,所述外层壳体可沿长度方向相对所述中层壳体上下位移,所述外层壳体位移过程中所述容置腔的大小随之改变。

[0015] 在一种优选的实施方式中,所述中层壳体的侧壁上设置操作按键,所述外层壳体下移时可露出所述中层壳体上设置的操作按钮。

[0016] 在一种优选的实施方式中,所述动力组件包括旋转电机,所述电机的输出轴上固定连接主动齿轮与传动圆盘的端面上设置的环形齿轮啮合,所述传动圆盘竖向设置,其中心轴与所述主动齿轮的中心轴垂直,主动齿轮的中心轴与旋转电机的输出轴的轴向平行;设置连接件,所述连接件的一端在所述传动圆盘上偏心转动,另一端设置连接块,所述连接块与所述陶瓷活塞铰接,所述连接件带动所述连接块位移时,所述连接块带动所述陶瓷活塞上下位移。

[0017] 在一种优选的实施方式中,所述内层壳体的外壁上设置电池安装架,所述电池位于所述中层壳体与所述内层壳体之间,固定安装在所述电池安装架上。

[0018] 在一种优选的实施方式中,所述喷嘴的下端设置凸起键,所述外层壳体的上端盖上设置开孔,所述开孔的内侧壁上设置凸起圆环,所述凸起圆环上设置缺口,所述喷嘴的凸起键可与所述缺口卡接。

[0019] 本发明的有益效果是:

[0020] 本发明的泵组件中,设置了陶瓷泵壳和陶瓷活塞,陶瓷活塞受驱可在陶瓷泵壳内沿直线往复运动,陶瓷泵壳远离所述陶瓷活塞的一侧设置的第一开孔和第二开孔处分别设置第一单向阀和第二单向阀,陶瓷活塞往复运动时,泵压作用使液体由第二单向阀通过第二开孔进入陶瓷泵壳,后又在陶瓷活塞的作用下经第一开孔从第一单向阀泵出。陶瓷泵壳和陶瓷活塞的摩擦系数小,相对运动顺畅,性能稳定,耐磨抗腐蚀,不易因温度形变,不会产生对人体有害的物质;本发明的洗牙器应用该泵组件,安全性能提升,更有益于人体健康。

## 附图说明

[0021] 图1是本发明中泵组件的一个实施例的分解示意图;

[0022] 图2是本发明中洗牙器的一个实施例的结构示意图;

[0023] 图3是本发明中洗牙器的另一个实施例的结构示意图;

[0024] 图4是图2实施例的分解示意图;

[0025] 图5是本发明中洗牙器的动力组件及陶瓷活塞的一个实施例的分解示意图;

[0026] 图6是本发明中喷嘴及外层壳体的上端盖的一个实施例的分解示意图。

## 具体实施方式

[0027] 以下将结合实施例和附图对本发明的构思、具体结构及产生的技术效果进行清楚、完整的描述,以充分地理解本发明的目的、方案和效果。需要说明的是,在不冲突的情况下,本申请中的实施例及实施例中的特征可以相互组合。

[0028] 需要说明的是,如无特殊说明,当某一特征被称为“固定”、“连接”在另一个特征,它可以直接固定、连接在另一个特征上,也可以间接地固定、连接在另一个特征上。此外,本

发明中所使用的上、下、左、右等描述仅仅是相对于附图中本发明各组成部分的相互位置关系来说的,除非另有说明。

[0029] 此外,除非另有定义,本文所使用的所有的技术和科学术语与本技术领域技术人员通常理解的含义相同。本文说明书中所使用的术语只是为了描述具体的实施例,而不是为了限制本发明。本文所使用的术语“及/或”包括一个或多个相关的所列项目的任意的组合。

[0030] 图1是本发明中泵组件的一个实施例的分解示意图,图2是本发明中洗牙器的一个实施例的结构示意图,图3是本发明中洗牙器的另一个实施例的结构示意图,图4是图2实施例的分解示意图,图5是本发明中洗牙器的动力组件及陶瓷活塞的一个实施例的分解示意图,图6是本发明中喷嘴及外层壳体的上端盖的一个实施例的分解示意图;参照图1至图6:

[0031] 本发明的泵组件中,设置陶瓷泵壳1和陶瓷活塞2,陶瓷活塞2受驱在陶瓷泵壳1内直线往复运动。在陶瓷泵壳1远离陶瓷活塞2的一侧设置第一开孔101和第二开孔(图中未标识),在第一开孔101处设置第一单向阀3,在第二开孔处设置第二单向阀4,陶瓷活塞2位移使陶瓷泵壳1内部气压降低时,液体由第二单向阀4通过第二开孔泵入陶瓷泵壳1内,后陶瓷活塞2位移使陶瓷泵壳1内部的气压升高,此时陶瓷泵壳1内的液体受压,通过第一开孔101由第一单向阀3泵出。(以图1为例,图1中示出了驱动陶瓷活塞2往复运动的直线气缸或直线电机A)

[0032] 首先,陶瓷材质的陶瓷泵壳1的内径一致性一般优于同等大小的橡胶泵壳或金属泵壳,陶瓷活塞2的外径一致性也较好,且陶瓷的摩擦系数较小,陶瓷活塞2在陶瓷泵壳1内的往复运动流畅;其次,相较于现有技术中常用的金属或橡胶材料,陶瓷活塞2与陶瓷泵壳1的性能更加稳定,不易因温度变化产生形变影响泵组件的密封性,在不使用密封圈的情况下使泵组件的密封性得到保障,且陶瓷活塞2与陶瓷泵壳1耐磨抗腐蚀,也无需引入润滑油做润滑用,因此,不会产生有损人体健康的物质,完成液体泵压的结构简单安全。

[0033] 此处,优选地,如图1所示,可以设置第一压合件5,第一压合件5将第一单向阀3压紧在第一开孔101处,同时设置第二压合件6,第二压合件6将第二单向阀4压紧在第二开孔处;第一压合件5和第二压合件6的设置进一步提高了泵组件的结构密闭性。

[0034] 本实施例中,优选地,如图1所示,第一单向阀3与第二单向阀4呈抗逆流鱼嘴形,抗逆流鱼嘴型的第一单向阀3的前端开口背向陶瓷泵壳1,只允许液体单向流出陶瓷泵壳1;抗逆流鱼嘴型的第二单向阀4的前端开口朝向陶瓷泵壳1,只允许液体单向流入陶瓷泵壳1。抗逆流鱼嘴型的第一单向阀1和第二单向阀2可以根据陶瓷壳体1内的压强自动实现液体的单向流动,结构简单可靠。(此处的第一单向阀与第二单向阀的材质为医用级别或食品级别的软橡胶)。

[0035] 此处,进一步地,可以将第一开孔101设置在陶瓷泵壳1远离陶瓷活塞2的端部,以方便第一单向阀3的安装;将第二开孔设置在陶瓷泵壳1远离陶瓷活塞2的一侧的侧壁上,侧壁上设置连通管7,连通管7的远离第二开孔的端部可以方便安装第二单向阀4,此时连通管7连通第二开孔和第二单向阀4。以上结构有利于更好地利用安装空间。

[0036] 本发明的洗牙器中,如图2至图6所示,设置有壳体组件、动力组件、电池8、喷嘴9以及上述任一种泵组件;其中:

[0037] 壳体组件中的外层壳体10,其内部腔体内设置中层壳体11,所述中层壳体11的内

部腔体中设置内层壳体12,此时,外层壳体10的下底面与中层壳体11的下底面之间形成可以通纳液体的容置腔13,用于存储清洗液(一般为清水)。优选地,为提高容置腔13的密封性,防止液体外泄,可以在外层壳体10与中层壳体11的侧壁之间设置密封圈14。同时,优选地,可以在外层壳体10上设置与容置腔13连通的通孔10a,可以通过通孔10a向容置腔13中注入清洗液,也可以将容置腔13中的清洗液从通孔10a向外排出。在通孔10a处设置可以打开或关闭的挡板10b,实现通孔10a的敞开或堵塞。

[0038] 内层壳体12的内部设置动力组件和泵组件,内层壳体12对动力组件和泵组件起保护作用。优选地,内层壳体12为通过连接件固定连接的可拆卸式结构,可以很方便地打开内层壳体12,对其中的动力组件、泵组件进行拆装和维护。

[0039] 电池8位于外层壳体10的内部腔体中,喷嘴9设置在外层壳体10的上端盖上;其中,电池8与动力组件电连接,泵组件的第二单向阀4与容置腔13连通,喷嘴9与泵组件的第一单向阀3连通;由电池8供能,动力组件驱动泵组件将容置腔13中的液体通过第二单向阀4泵入陶瓷泵壳1,再将陶瓷泵壳1中的液体由第一单向阀3泵出。

[0040] 优选地,泵组件的第二单向阀4与容置腔13之间通过医用级别或食品级别的管道连通,和/或泵组件的第一单向阀3与喷嘴9之间通过医用级别或食品级别的管道连通。

[0041] 优选地,如图4所示,在内层壳体12的外壁上设置电池安装架12a,电池8位于中层壳体11与内层壳体12之间,固定安装在电池安装架12a上,结构稳定。(此处,可以在外层壳体10上设置由胶塞密封的USB充电接口,扒开胶塞时,可通过USB充电接口外接电源,对电池8充电;也可以选用磁吸式接口充电;还可以应用无线充电技术,对电池8进行非接触式感应充电。)

[0042] 优选地,如图6所示,要实现喷嘴9与外层壳体10上端盖的安装,可以在喷嘴9的下端设置凸起键9a,在外层壳体10的上端盖上设置开孔,在开孔的内侧壁上设置凸起圆环9b,凸起圆环9b上设置缺口9c;喷嘴9的凸起键9a可以与缺口9c卡接,二者实现快速限定位。

[0043] 在如图3所示的实施例中,外层壳体10的下底面与中层壳体11的下底面之间形成的容置腔13的形状、大小固定,用于存储清洗液;在外层壳体10上设置操作按钮15的避让位,可以使洗牙器的使用者直接通过操作按钮15操作本发明的洗牙器。

[0044] 当然,此处也可以如图2中的实施例所示,优选地,设置外层壳体10可沿长度方向相对中层壳体11上下位移,外层壳体10位移过程中,容置腔13的大小随之改变。如此,当外层壳体10相对中层壳体11下移,使容置腔13的容积变大时,可以存储更多清洗液;当外层壳体10相对中层壳体11上移时,整个洗牙器所占的体积减小,方便携带。

[0045] 在该实施例中,优选地,可以在中层壳体11的侧壁上设置操作按钮15,外层壳体10下移时可露出中层壳体11上设置的操作按钮15,对本发明的洗牙器进行开关和档位调节(通过调节陶瓷活塞的运动速度调节喷嘴9喷出的清洗液流速);外层壳体10上移时可遮挡中层壳体11上设置的操作按钮15,防止携带时误启动本发明的洗牙器。

[0046] 在该实施例中,进一步地,可在外层壳体10的内壁的上下两端和中层壳体11的外壁的上下两端设置限位凸起10c,作为外层壳体10向上运动和向下运动时的极限位置,当外层壳体10运动至上极限位置或下极限位置时,位于外层壳体10内壁上的限位凸起10c与位于中层壳体11的外壁上的限位凸起10c抵持,使外层壳体10在上下运动的过程中不致脱落或者撞上其他结构。

[0047] 本实施例中,如图5所示,动力组件包括旋转电机16,旋转电机16的输出端上固定连接主动齿轮17,设置传动圆盘18,主动齿轮17与传动圆盘18的端面上设置的环形齿轮啮合;此时,主动齿轮17的中心轴与旋转电机16的输出轴的轴向平行,传动圆盘18竖向设置,其中心轴与主动齿轮17的中心轴垂直;设置连接件19,连接件19一端在传动圆盘18上偏心转动,另一端设置连接块20,连接块20与陶瓷活塞2铰接,此时,连接件19带动连接块20位移时,连接块20带动陶瓷活塞2沿直线上下往复运动。以上动力组件的结构精细、可靠。

[0048] 以上是对本发明的较佳实施进行了具体说明,但本发明创造并不限于所述实施例,熟悉本领域的技术人员在不违背本发明精神的前提下还可做出种种的等同变形或替换,这些等同的变形或替换均包含在本申请权利要求所限定的范围内。

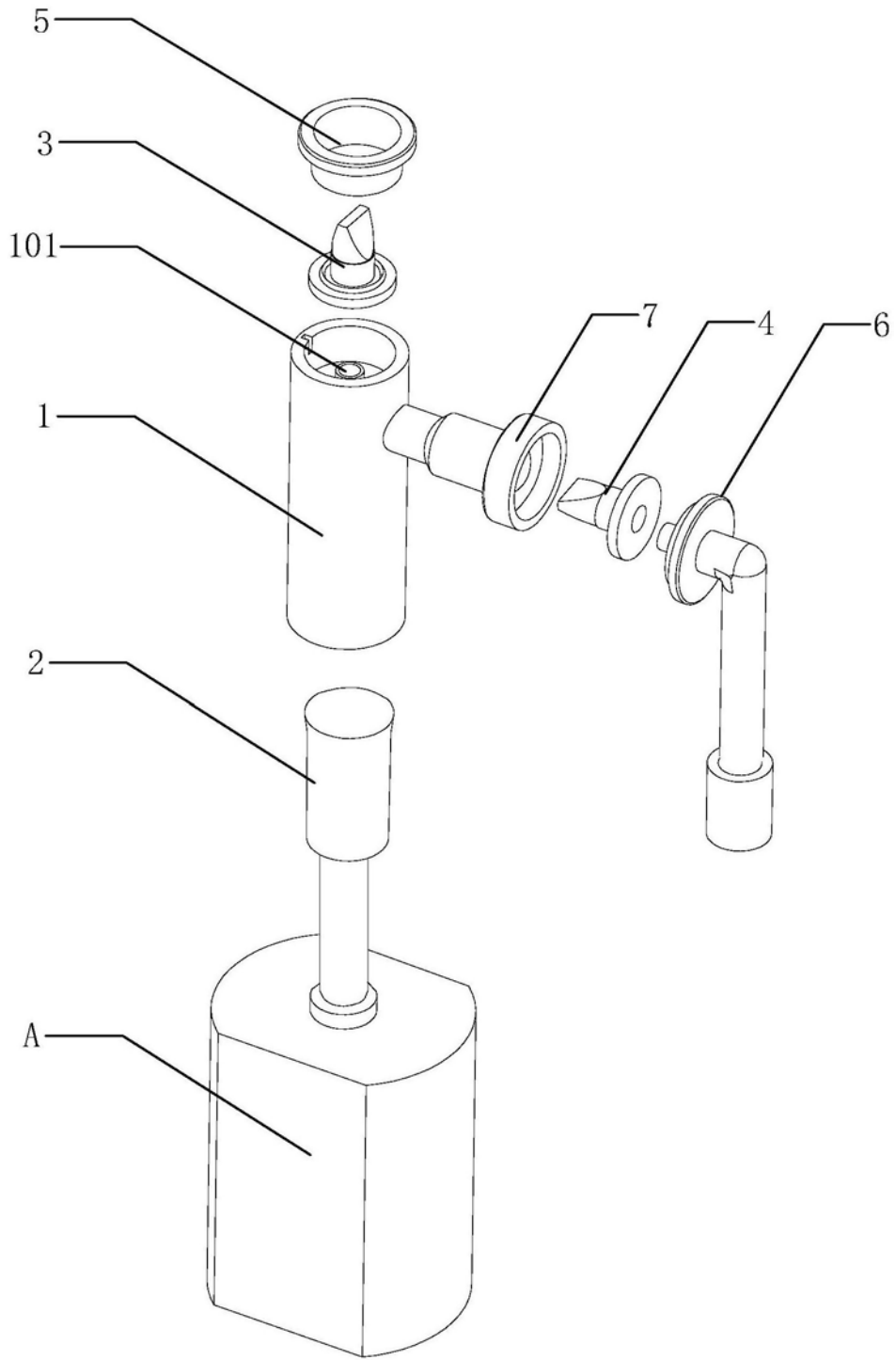


图1



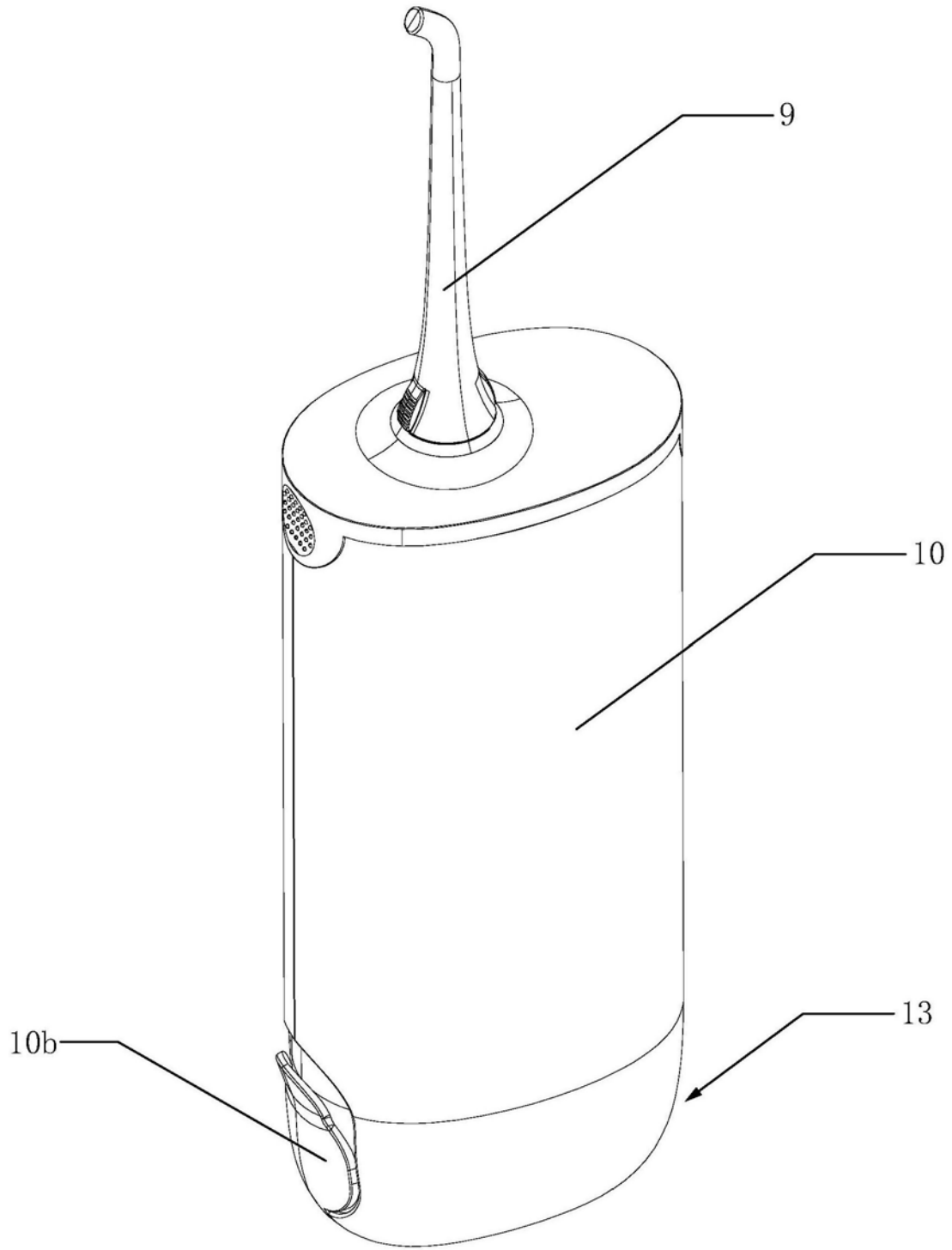


图2

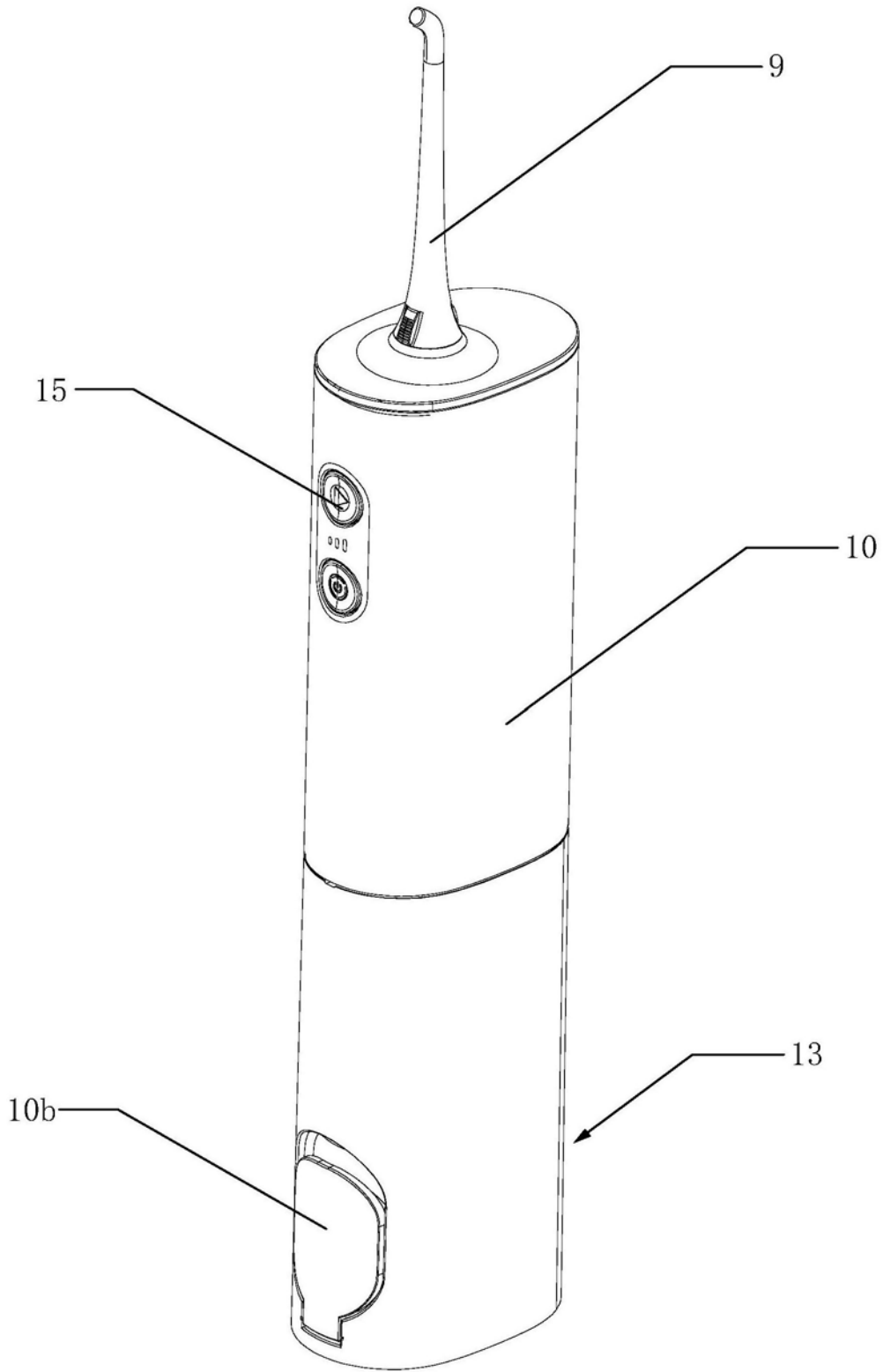


图3

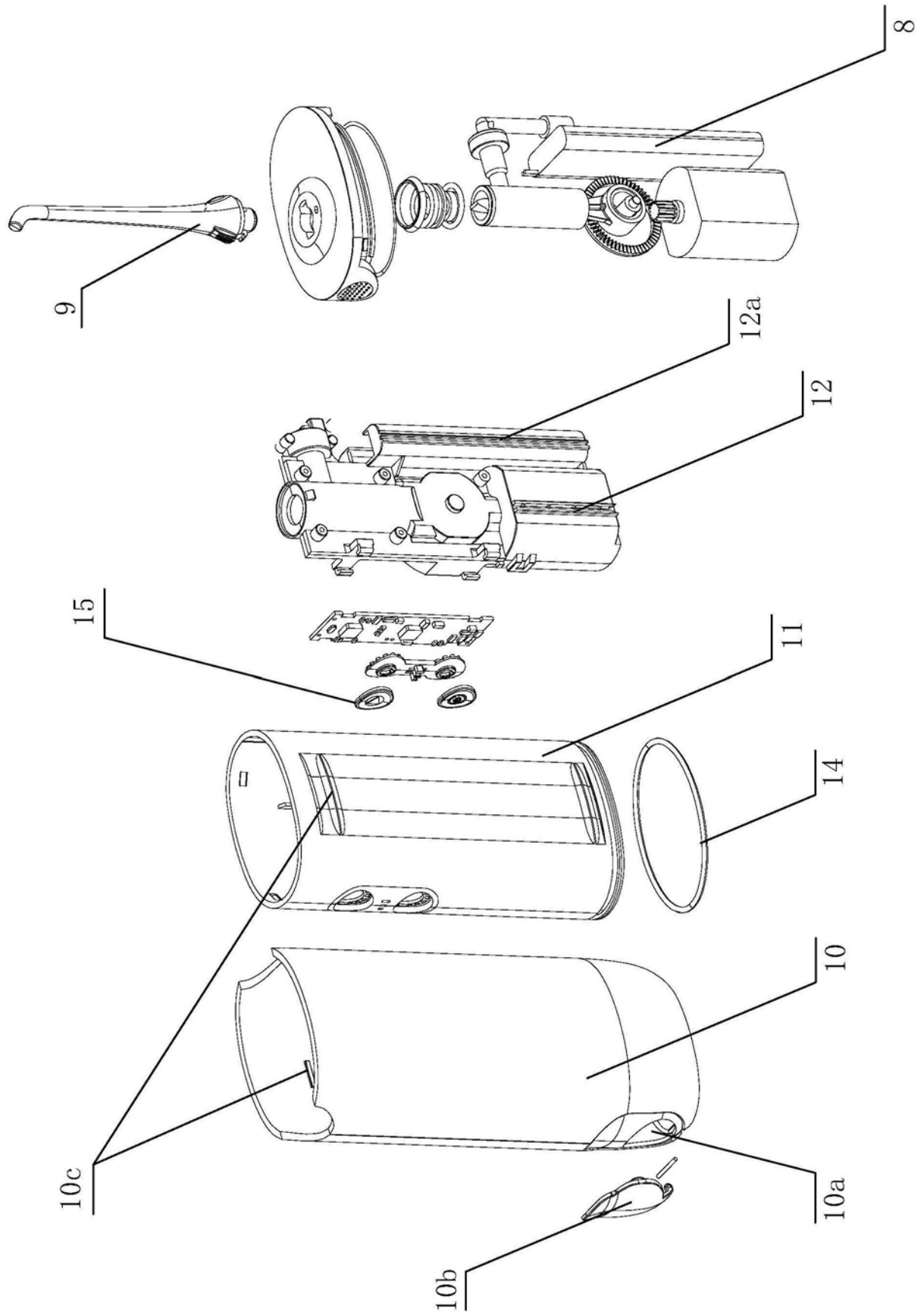


图4

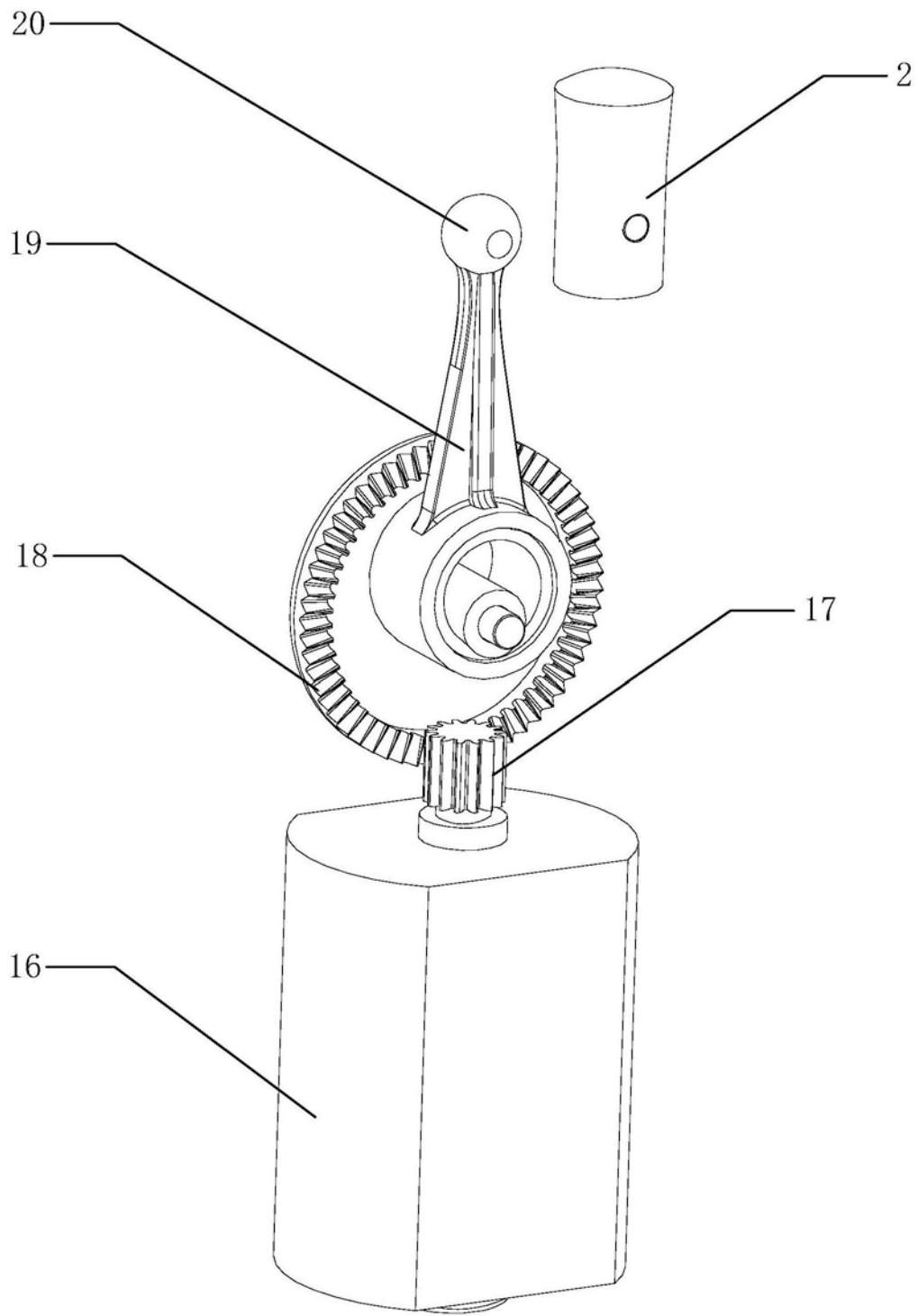


图5

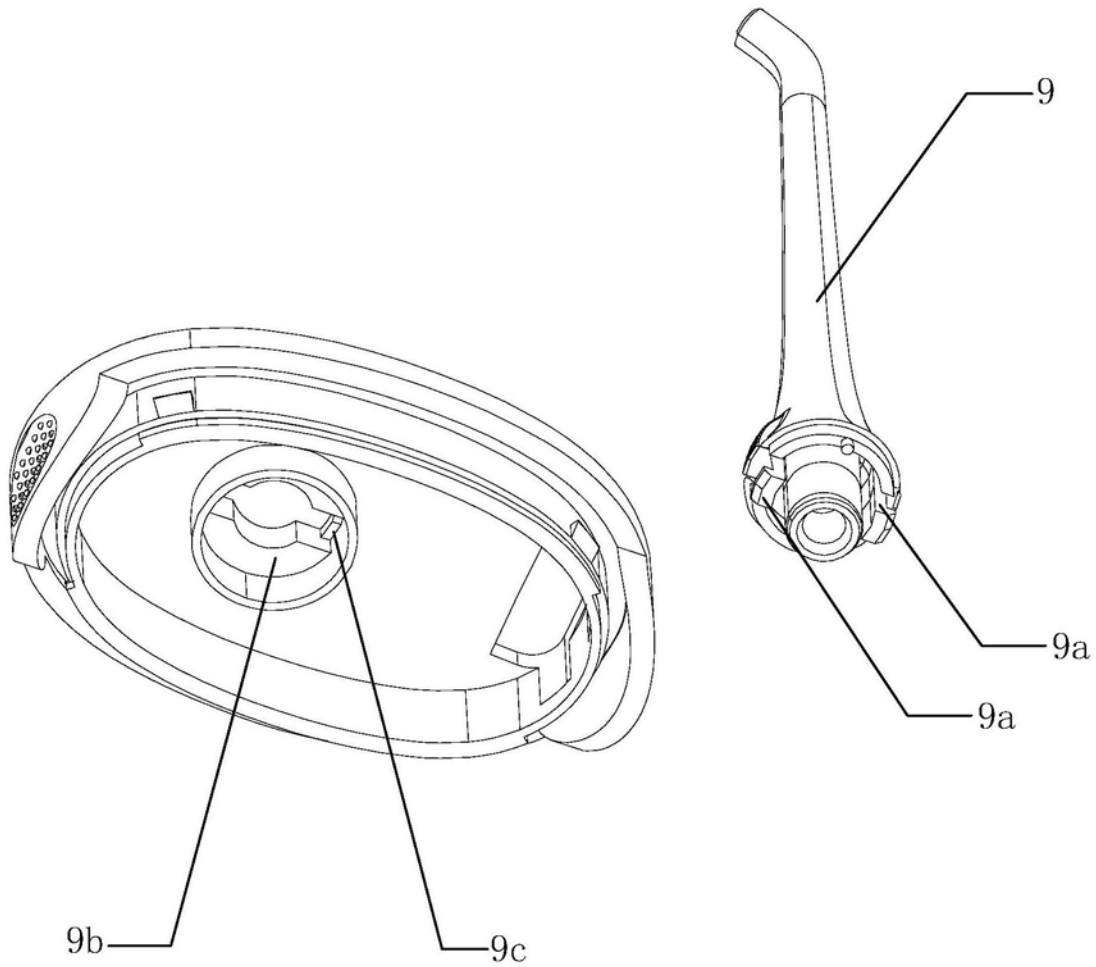


图6