

[19] 中华人民共和国国家知识产权局

[51] Int. Cl.

A61C 17/02 (2006.01)

A61C 17/028 (2006.01)



[12] 发明专利申请公布说明书

[21] 申请号 200780028039.2

[43] 公开日 2009年7月29日

[11] 公开号 CN 101495060A

[22] 申请日 2007.7.6

[21] 申请号 200780028039.2

[30] 优先权

[32] 2006.7.24 [33] US [31] 60/833,091

[86] 国际申请 PCT/IB2007/052667 2007.7.6

[87] 国际公布 WO2008/012707 英 2008.1.31

[85] 进入国家阶段日期 2009.1.23

[71] 申请人 皇家飞利浦电子股份有限公司

地址 荷兰艾恩德霍芬市

[72] 发明人 J·J·M·詹森 B·戈坦博斯

L·奥普兰 P·利尤乌

D·布罗肯 A·范德桑德

[74] 专利代理机构 北京市金杜律师事务所

代理人 吴立明

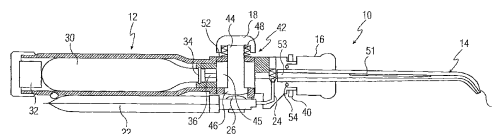
权利要求书 2 页 说明书 5 页 附图 4 页

[54] 发明名称

流体齿间清洁器

[57] 摘要

齿间清洁器包括流体源(22)和控制系统(42)，该控制系统包括手动泵(26)，用于移动适于一次使用的选定量的流体进入流体通道然后到达混合腔(53)。使用压缩气体源(30)，例如二氧化碳筒，来预装选定量的气体进入气体腔(52)。控制系统包括加载有弹簧的按钮(18)，该按钮在操作使得手动泵(26)被操作，致使选定量的流体进入混合腔，然后该按钮被释放时，允许气体腔的压缩气体进入混合腔，将那里的流体分解成小滴和流体流，推动获得的流体从清洁器的喷嘴部分(14)进入牙齿的相邻区域。



1. 一种齿间清洁器，包括：流体源（22）；系统（18，44，46，26），用于将选定量的流体从流体源移动到流体通道；压缩气体源（30）；和，控制装置（42），用于释放选定量的气体与流体相接触，使得流体从清洁器的喷嘴部分（14）排出到其所要清洁的齿间区域。

2. 根据权利要求1所述的齿间清洁器，其中选定量的流体在0.05ml-0.5ml范围内。

3. 根据权利要求1所述的齿间清洁器，其中当流体离开喷嘴部分时，其主要是小滴的形式。

4. 根据权利要求1所述的齿间清洁器，其中压缩气体源是二氧化碳筒，其中清洁器包括气体腔（52），从二氧化碳筒中被释放的气体进入该气体腔，其中控制装置包括加载有弹簧的控制部件，该控制部件在操作时将选定量的流体移动到流体通道，然后在泵作用下进入混合腔（53），在释放时允许气体腔中的气体进入混合腔，产生最终从喷嘴部喷射出的液滴。

5. 根据权利要求1所述的齿间清洁器，其中气体压力大约是60巴，其中液滴离开喷嘴的速度在25米-70米/秒范围内。

6. 根据权利要求1所述的齿间清洁器，其中离开喷嘴的流体是液滴和流体流的形式，还伴有一定量的气体流。

7. 根据权利要求1所述的齿间清洁器，包括在喷嘴内侧加香料涂层（51），当流体流经喷嘴时，部分涂层在与流体接触时溶解，从而在流体与用户牙齿接触过程中提供给用户期望的味道。

8. 根据权利要求1所述的齿间清洁器，其中喷嘴安装在喷嘴支架（16）上，装置在喷嘴支架和清洁器的把手部分（12）之间包括密封件（54），这一设置允许喷嘴支架和喷嘴相对于把手旋转。

9. 根据权利要求1所述的齿间清洁器，包括在喷嘴部件的远端上的引导件（60，72，74），其配置为提供用于将喷嘴相对于牙齿定

位的引导，这样来自喷嘴的液滴流被引导至牙齿的相邻区域。

10. 根据权利要求 9 所述的齿间清洁器，其中引导件包括两个单独的结节（72，74），它们定位在喷嘴部件尖端的相对两侧上，两结节大约与喷嘴部件尖端的流体出孔共面或略微向前突出。

11. 根据权利要求 1 所述的齿间清洁器，其中流体源和压缩气体源设置在与齿间清洁器的其余部分相分隔的单元（80）上。

12. 根据权利要求 1 所述的齿间清洁器，其中打开清洁器后，连续提供选定量的气体，流体被周期性地注入气体流，从而产生液滴流。

流体齿间清洁器

技术领域

本发明总体涉及齿间（邻间的）牙齿清洁装置，并且更具体地涉及一种利用液滴流来清洁齿间区域的系统。

背景技术

通常使用牙刷来去除牙刷能够到达之处的牙菌斑。在牙齿之间的齿间（邻间的）区域，去除牙菌斑通常是更难以解决的问题，因为牙刷的刷毛不能物理地接触牙菌斑。在那些区域，通常推荐使用牙线、牙签或特定的动力牙刷来去除牙菌斑，通常重点使用牙线。

但是，众所周知的是，使用牙线可能相当不舒服；它可能会伤及牙龈，而且在紧密邻接的牙齿间操作牙线以及在整個口腔范围内操做牙线可能很困难。因此，虽然牙线可以取得公知的有益效果以及获得牙科专业人员的推荐使用，还是仅有少数人经常性的使用牙线。动力牙线是已知的，但是它是典型的模拟牙线或牙签的机械方法并且未得到广泛使用。

因此，需要一种有效并且方便和易于使用的系统来到达以及去除牙菌斑。

发明内容

因此，本发明是一种齿间清洁器，包括流体源；从流体源移动选定量的流体进入流体通道的系统；压缩气体源；和控制装置，其释放选定量气体以接触流体，使得流体从清洁器的喷嘴部分被排出，到达需要清洁的齿间区域。

附图说明

图 1 是本发明的齿间清洁装置的透视图。

图 2 与图 1 相似，示出了齿间清洁装置的内部结构。

图 3A-图 3C 是引导喷嘴尖端进入齿间区域的齿间清洁装置的端部多个视图。

图 4 是图 1 和图 2 的齿间清洁器的喷嘴尖端另一个引导元件的透视图。

图 5 是类似于图 1 和图 2 的适于牙科诊室使用的齿间清洁装置的简单示意图。

具体实施方式

参考图 1 和图 2，示出了齿间清洁装置，通常以 10 来标记。清洁装置包括外部壳体 12，伸长的喷嘴部件 14，所述喷嘴部件沿其长度方向中空并终止于尖端 15，和喷嘴支架 16，喷嘴部件 14 安装在该支架上。喷嘴支架 16 进而安装在壳体 12 上。清洁装置 10 的操作由控制按钮 18 来控制，当按钮 18 被操作时，从喷嘴部件的尖端 15 产生了液滴流，该液滴流具有足够的速度，典型在 25-70m/sec 的范围，优选地大部分单独滴的速度在 40-60m/sec 之间，从而将齿间（邻间的）区域的牙菌斑清除。引导少量气体与小预定量的流体物理接触，就产生了液滴流的流动，这一点将在下面详细描述。

现在参考更详细的图 2，装置包括流体贮存器 22。典型地，虽然流体贮存器包含 10ml 流体，但该容量可以在相对大的范围内变化，例如在典型的手持装置中可达 40ml。装置也包括小的流体通道 24，借助于该通道，通过在喷嘴 14 近端的小型手动泵 26 的启动，小预定量的流体从流体贮存器被移动到混合腔。在示出的实施例中，虽然流体泵的容量是 0.1ml，但该容量也可以变化，例如优选在 0.05-0.5ml 的范围内。泵的容量设计为产生一次使用的（即，清洁一个齿间区域）单次流体发射量。流体典型的是自来水，但也可以是其它流体，包括嗽口水或液体药剂。

清洁装置 10 也可以包括压缩气体源 30，该气体源在实施例中是

二氧化碳筒，其容量是12克，当然也可以在5-100克的范围内变化。打开基底塞32之后，二氧化碳筒30被插入壳体12。当插入基底塞时，二氧化碳筒放置就位，二氧化碳筒30的顶部34接触中空针头36，该针头刺破圆筒的顶部，通过以下更详细描述的控制系統/裝置允許壓縮的二氧化碳氣體釋放出來。

在示出的實施例中，噴嘴部件14採用大約7mm長的硬塑料材料，噴嘴支架16也是塑料或橡膠材料。噴嘴支架16旋轉地安裝在把手12的一端並借助平的鋁支架件40支撐在那裡以抵抗裝置中的氣體壓力，鋁支架件40保證了保持就位的噴嘴支架16能夠抵抗混合腔53內的高氣壓。

裝置還包括控制組件42，該組件包括控制按鈕18。控制按鈕18利用彈簧48安裝在杆44上，杆的遠端是盤片部件46，其定位在鄰近流體泵26處。當向內推動控制按鈕18壓縮彈簧48時，盤片部件46移動抵靠手動泵26。如上所述，泵出容積典型的大約是0.1ml，但是也可以變化，優先0.05-0.5ml之間，或者在某些情況下可達5ml。它預期是一次使用，即一次發射用於单个齒間區域的流體量。

當將二氧化碳筒30裝載進入壳体12而被針頭36刺破時，氣體充入腔52。當按鈕18被操作和然後被釋放時，氣體填充了部件45的中空部分。當按鈕18被釋放時，從部件45的中空部分到充滿流體的混合腔53的通路就產生了。使用流體二氧化碳筒時，氣體壓力大約是60巴。壓力的範圍可以是30-200巴。當壓縮氣體碰到混合腔內的流體時，流體大多數分解成多個液滴，某些流體保持流動形式，而某些氣體保持流動形式，所有這些進入到噴嘴部件14的近端。

液滴，流體流和氣體流的組合繼續行進通過噴嘴14的尖端15排出到達齒間區域。由於混合腔53內壓縮氣體的存在，在把手和噴嘴支架16的連接處產生了相當大的壓力。連接處由平的鋁環40保持。混合腔外殼和噴嘴支架之間流體密封通過O型密封54來保持。因此，在把手端部的混合腔外殼和噴嘴支架16之間具有流體密封和抗压連接，這對設備的適當操作是很重要的。

当用户释放按钮 18 时，按钮 18 在弹簧 48 的作用下回弹，该设备准备下一次的齿间操作。典型地，每个齿间空隙接受一次流体冲击就足以清洁干净。在很多情况下，该设备将被用于从牙齿的内侧以及从外侧清洁齿间间隙。这将形成总共大约 40 次气体加速流体的冲击。如果每次冲击所使用的流体量是 0.1ml，那么口腔中每次清洁所使用的流体量将是 4ml。

如上文所述，喷嘴支架 16 被安装为使得其可旋转因此可相对于流体腔外壳（把手）保持密封。这使得用户可以在多个定向使用该设备。

在本发明一个特别的特性中，可以在喷嘴部件 14 的内表面附加一个加香料（清新味道）涂层 51。典型的，但不是必需的，它可以延伸一定长度，在某些情况下可以延伸至整个喷嘴长度。当流体移动通过喷嘴，某些涂层材料将溶解在流体中，为用户的口腔提供期望的味道，主要是清新口味。味道可以改变包括，例如薄荷口味以及其它味道，例如肉桂或柠檬口味。涂层典型的在生产过程中被烘烤至喷嘴内表面，大约有 5-100 微米厚度，当然该厚度可以依赖于特定应用而改变。

另一个示出在图 3A-图 3C 和图 4 中的特性是引导机构，该机构定位在喷嘴部件 14 的尖端 15 上。在一种情况下，使用简单匹配在尖端 15 端部的喷嘴端盖 60（图 3A-3C）。端盖设置有一个大致处于其中心的开孔 62，通过该开孔引导流体喷射。端盖的三个成角度表面 63-65 从开孔 62 向下延伸至一点，该点大约在开孔到端盖基底 66 的一半距离处。后表面 67 是平的。两个表面 63，64 相配对从而限定了一个顶线 68。该线 68 匹配于齿间区域，使得液滴被引导至齿间区域。盖可以由软材料制作这样可方便的匹配在两个邻近的牙齿间。

图 4 示出了一个替代的实施例。在这一设置中，邻近喷嘴近端 70 的是两个相对的结节 72 和 74。所述结节可以与尖端部件一体形成或作为单独的附加部件。结节 72 和 74 可以具有不同的构型，包括带尖顶的或者球形，并略微向前延伸出喷嘴尖端或与开孔 76 在同一平面

上。

在本发明的另一个操作优点中，当该设备被定位为使得来自喷嘴的气流冲击齿龈线时，小气流将使齿龈与牙齿隔离一定的程度，这样液滴可以到达低于齿龈线的牙区域，清洁齿龈和牙齿之间的牙菌斑。这是通常由牙线完成的进一步的功能。

在上面所述及的实施例中，使用来自二氧化碳筒的压缩气体来加速流体，从而产生液滴流。这一特别的设置除了非常有效外，还具有低生产成本的优点。它不需要外来能量源。在该设置的一个变形中，可以在手持装置中使用一个小型储存罐，该储存罐带有一个用于压缩空气的手动泵，这样就可以不需要压缩空气筒，但是会导致较大的单元。在另一个变形中，在该单元被打开后空气可以持续运转，这样流体可以在选定时间被注入到气流中。对于该设置将需要一个外来能量源。在另一个变形中，可以使用一个单独的小型基本单元作为压缩气体或流体源。手持部分连接到基本单元上，具有小腔，其可以被来自基本单元的气体和流体填充。

在进一步的设计中，如图5所示，例如当在牙科诊室中使用的时候，可以使用单独的，大型基本单元80作为流体和压缩气体源。手持单元82通过绳索(tether)84连接到基本单元。手持单元可以使用脚踏86来操作。这一设置的优点在于该单元可以长时间使用而不必再次填充。

作为进一步的变形或特性，所有上述实施例可以与刷毛一起使用，除了内部牙齿清洁外还提供擦洗功能。可以使用手动或动力刷毛设置来完成这一功能。

因此，已经公开了一种齿间清洁器，其被设置为在相当高的压力下，以大约25-70米/秒的速度提供来自尖端的流体流，该液滴流可以被引导到牙齿的相邻区域以清除那里的牙菌斑。这一设置不仅有效，而且还很方便和易于使用，并且将提供可靠的齿间清洁，而没有牙线所带来的不便和不适。

虽然为了说明的目的公开了本发明的优选实施例，但可以理解的是，不同的改变，变形和替代可以包括在实施例中而不脱离本发明由下面的权利要求所限定的精神。

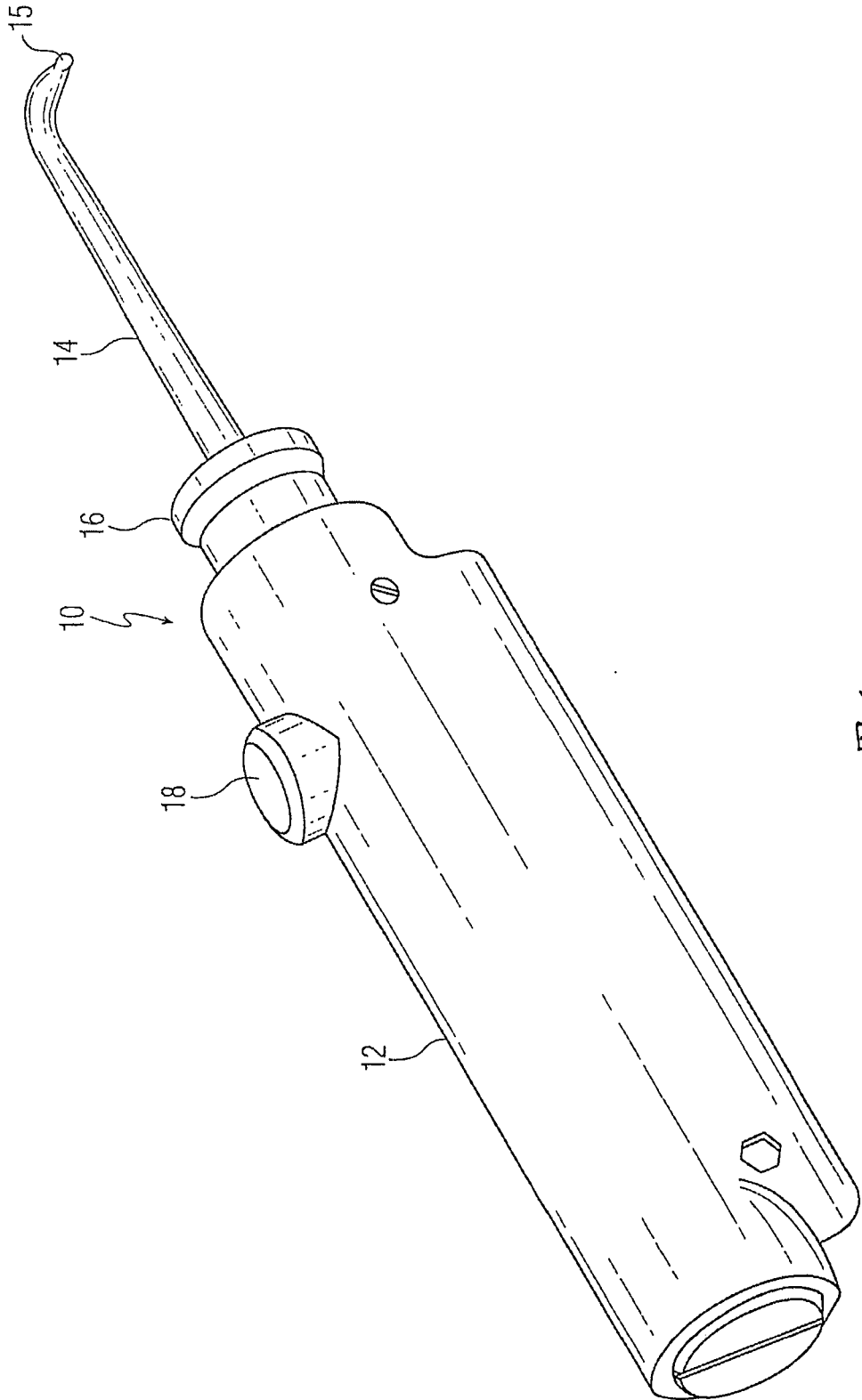


图1

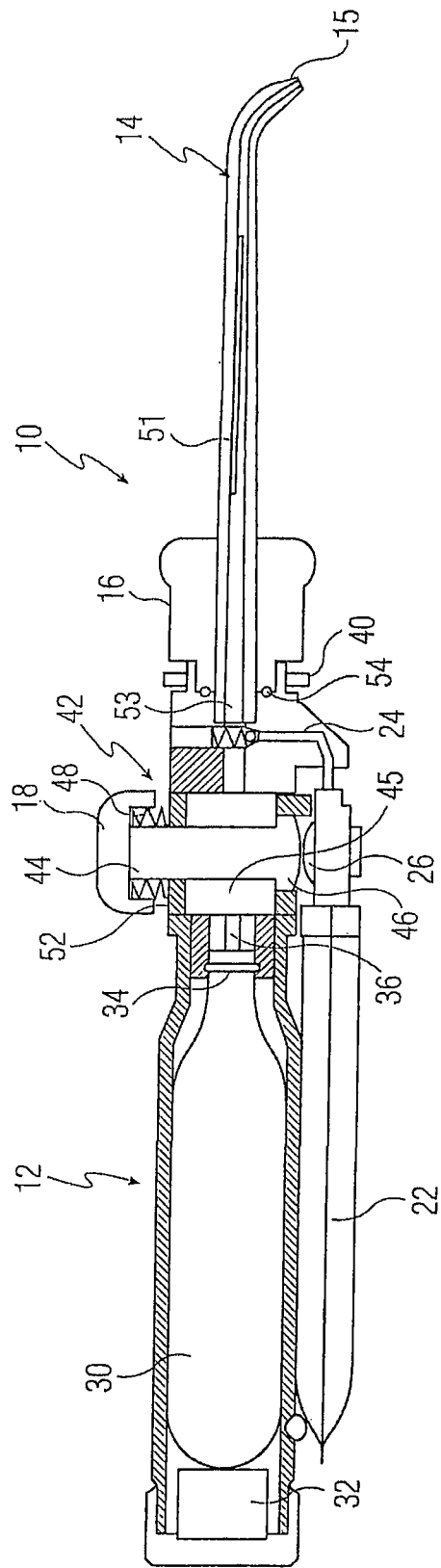


图 2

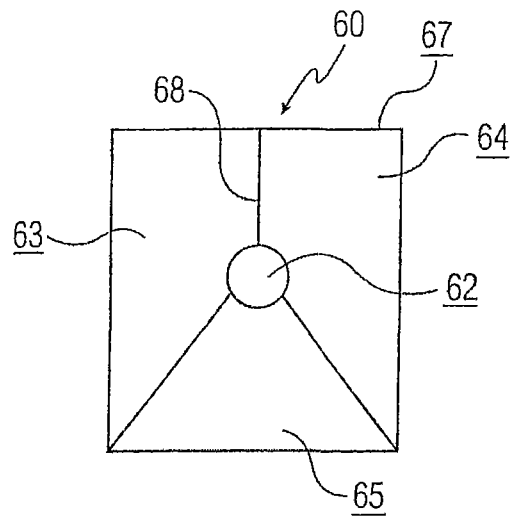


图 3A

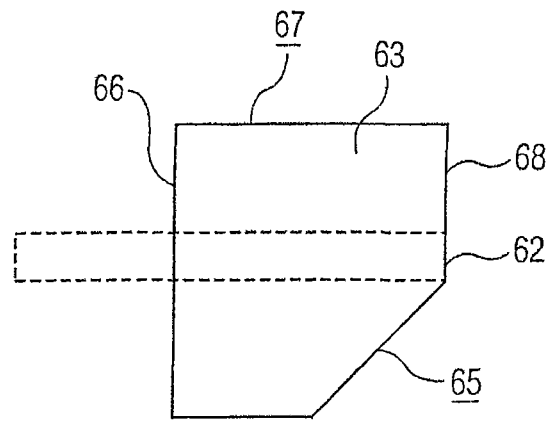


图 3B

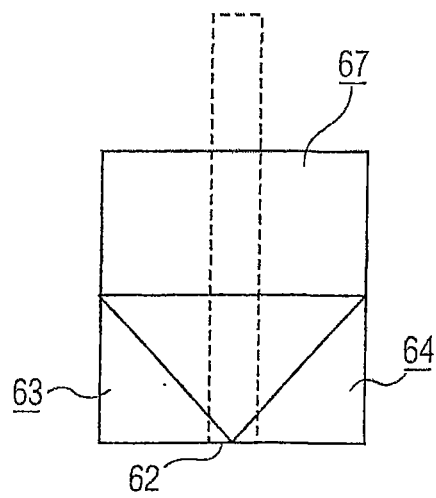


图 3C

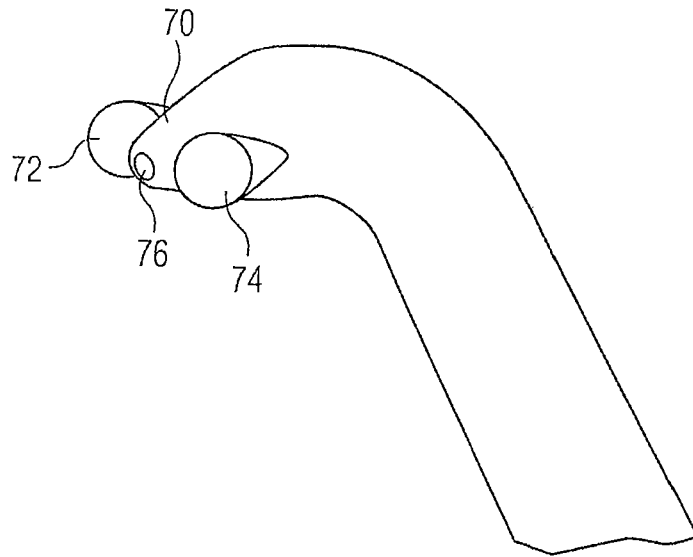


图 4

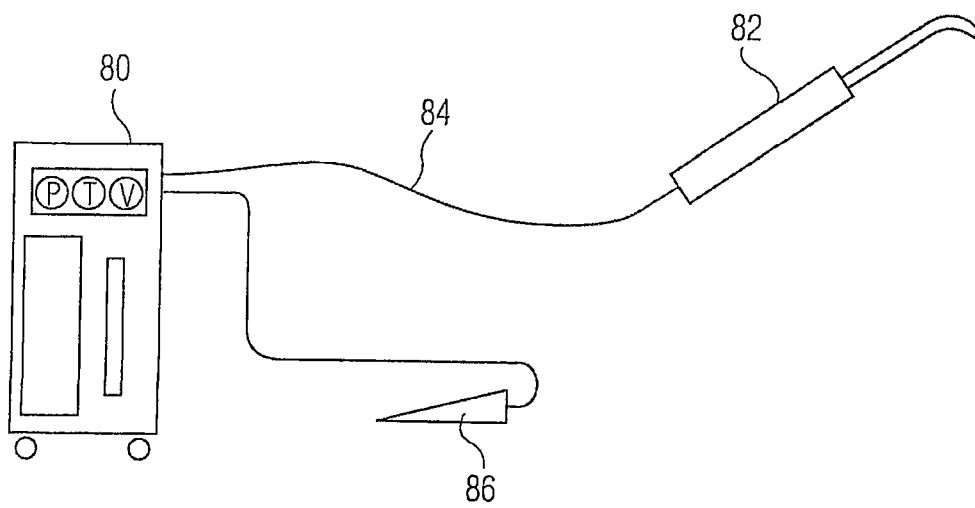


图 5