



(12) 发明专利

(10) 授权公告号 CN 107874860 B

(45) 授权公告日 2020.12.22

(21) 申请号 201710885037.0

(22) 申请日 2017.09.26

(65) 同一申请的已公布的文献号
申请公布号 CN 107874860 A

(43) 申请公布日 2018.04.06

(30) 优先权数据
1616273.7 2016.09.26 GB

(73) 专利权人 戴森技术有限公司
地址 英国威尔特郡

(72) 发明人 R.L.特威迪 C.G.文森特
G.M.伯灵顿

(74) 专利代理机构 北京市柳沈律师事务所
11105

代理人 陈研

(51) Int.Cl.

A61C 17/26 (2006.01)

F04B 17/03 (2006.01)

F04B 53/00 (2006.01)

(56) 对比文件

CN 208640940 U, 2019.03.26

审查员 张卓宁

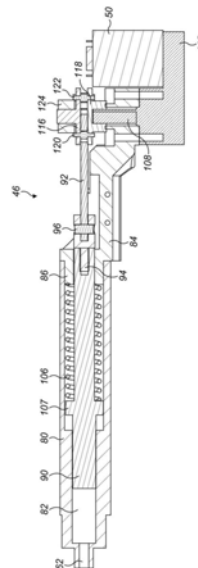
权利要求书3页 说明书14页 附图27页

(54) 发明名称

清洁器具

(57) 摘要

一种用于牙齿清洁器具的泵组件,该泵组件包括流体腔,活塞,和驱动器。驱动件旋转具有两个角度相对的销的联接构件。可枢转地连接到活塞的臂部具有座,用于接收销中的一个以将活塞联接到驱动器。通过持续的联接构件的旋转,活塞在流体腔内运动,以抽吸流体进入流体腔,直到第二定位件接触臂部以将它推动离开第一定位件,以脱离驱动器和活塞。这允许压缩的弹簧促动活塞,以迫使流体流出流体腔。



1. 一种用于牙齿清洁器具的泵组件,所述泵组件包括:
正排量泵,包括流体腔,所述流体腔具有可连接到流体源的流体入口,和流体出口;
驱动件,用于促动泵以抽吸流体通过流体入口进入流体腔室;
储能设备,用于将通过驱动件促动泵期间产生的动能转换为势能,且存储所述势能;以及
第一联接构件,联接到泵,和第二联接构件,连接到驱动件,第二联接构件可相对于第一联接构件旋转;
其中联接构件中的一个包括轨道,用于接收设置在另一个联接构件上的定位件,定位件可以在第一轨道位置和第二轨道位置之间运动,其中在第一轨道位置驱动件联接到泵,且第二轨道位置具有联接构件之间的相对运动;
其中在第二联接构件的第一角度位置,定位件在第一轨道位置,当第二联接构件从第一角度位置沿一旋转方向旋转到从第一角度位置角度间隔开的第二角度位置时,定位件保持在第一轨道位置中,使得泵被驱动件促动以抽吸流体进入流体腔,且当第二联接构件沿所述旋转方向从第二角度位置朝向第一角度位置旋转时,定位件从第一轨道位置间隔开,以使得储能设备能够使用存储的势能促动泵,以将一股流体从流体腔通过流体出口推出,
其中泵包括流体位移构件,其可相对于流体腔沿线性路径运动,以抽吸流体到流体腔内,
其中第一联接构件包括臂部,其可枢转地连接到流体位移构件,
其中臂部连同第二联接构件的运动通过止动构件被防止超过第二联接构件的第二角度位置,使得定位件在第二联接构件的旋转过程中从轨道间隔开。
2. 根据权利要求1所述的泵组件,其中轨道包括用于在第一轨道位置接收所述定位件的座。
3. 根据权利要求1所述的泵组件,其中该储能设备被布置为接合流体位移构件。
4. 根据权利要求3所述的泵组件,其中储能设备包括弹簧。
5. 根据权利要求1所述的泵组件,其中第一联接构件为联接构件中的所述一个,第二联接构件为所述另一个联接构件。
6. 根据权利要求5所述的泵组件,其中轨道由臂部的第一侧表面提供。
7. 根据权利要求6所述的泵组件,其中当第二联接构件沿所述旋转方向从第二角度位置朝向第一角度位置旋转时,定位件从臂部的第一侧表面间隔开。
8. 根据权利要求7所述的泵组件,其中第二联接构件包括所述定位件和第二定位件,该第二定位件在第二联接构件沿所述旋转方向从第二角度位置朝向第一角度位置旋转时,接合臂部的第一侧表面以将臂部移动远离定位件。
9. 根据权利要求8所述的泵组件,其中定位件和第二定位件被定位在第二联接构件上的相对角度位置处。
10. 根据权利要求8所述的泵组件,其中第二定位件被布置为在第二轨道位置接合臂部的第一侧表面。
11. 根据权利要求10所述的泵组件,其中一旦由储能设备促动泵,臂部相对于第二联接构件的运动使得第二定位件沿着第一侧表面从第二位置朝向第一位置运动。
12. 根据权利要求11所述的泵组件,其中臂部包括第二轨道,用于在第二联接构件沿与

第一旋转方向相反的第二旋转方向旋转的情况下接收定位件,定位件可沿着第二轨道在第一轨道位置和第二轨道位置之间运动,在第一轨道位置中,驱动件被连接到泵,且在第二轨道位置具有联接构件之间的相对运动;

其中当第二联接构件从第三角度位置,其中定位件在第二轨道的第一轨道位置,沿第二旋转方向旋转到从第三角度位置角度间隔开的第四角度位置时,定位件保持在第二轨道的第一轨道位置中,使得泵被驱动件促动以抽吸流体进入流体腔,且当第二联接构件沿所述第二旋转方向从第四角度位置朝向第三角度位置旋转时,定位件从第二轨道的第一轨道位置间隔开,以使得储能设备能够使用存储的势能促动泵,以将一股流体从流体腔通过流体出口推出。

13. 根据权利要求12所述的泵组件,其中第二轨道定位在臂部的第二侧表面上。

14. 根据权利要求13所述的泵组件,其中臂部的第二侧表面包括第二座,用于在第二轨道的第一轨道位置处接收定位件。

15. 根据权利要求13所述的泵组件,其中当第二联接构件沿所述第二旋转方向从第四角度位置朝向第三角度位置旋转时,定位件从臂部的第二侧表面间隔开。

16. 根据权利要求15所述的泵组件,其中该第二定位件在第二联接构件沿所述第二旋转方向从第四角度位置朝向第三角度位置旋转时,接合臂部的第二侧表面以将臂部移动远离定位件。

17. 根据权利要求16所述的泵组件,其中第二定位件被布置为在第二轨道的第二轨道位置接合臂部的第二侧表面。

18. 根据权利要求17所述的泵组件,其中一旦由储能设备促动泵,臂部相对于第二联接构件的运动使得第二定位件沿着第二侧表面从第二轨道位置朝向第一轨道位置运动。

19. 根据权利要求18所述的泵组件,其中通过第二联接构件沿第一旋转方向的旋转由储能设备促动泵时,第二定位件沿第一侧表面的运动程度高于通过第二联接构件沿第二旋转方向的旋转由储能设备促动泵时,第二定位件沿第二侧表面的运动程度。

20. 根据权利要求4所述的泵组件,其中第二联接构件为联接构件中的所述一个,第一联接构件为所述另一个联接构件。

21. 根据权利要求20所述的泵组件,其中轨道由第二联接构件中形成的槽提供。

22. 根据权利要求21所述的泵组件,其中第一轨道位置定位在槽的一个端部处或附近,且第二轨道位置定位在槽的另一个端部处或附近。

23. 根据权利要求22所述的泵组件,其中第一轨道位置和第二轨道位置被定位在第二联接构件上的相对的角度位置处。

24. 根据权利要求22所述的泵组件,其中槽在每个轨道位置处包括相应的座,用于接收定位件。

25. 根据权利要求22所述的泵组件,其中当第二联接构件沿所述旋转方向从第二角度位置朝向第一角度位置旋转时,定位件从第一轨道位置运动到第二轨道位置。

26. 一种牙齿清洁器具,包括:

手柄;

储液室,用于存储工作流体;以及

流体输送系统,用于从储液室接收工作流体,且用于将一股工作流体输送到用户的牙

齿；

其中流体输送系统包括依照上述权利要求1至25中任一项所述的泵组件。

清洁器具

技术领域

[0001] 本发明涉及一种泵组件,且涉及一种包括该泵组件的清洁器具。该清洁器具优选为手持式清洁器具,且优选为表面处理器具。在本发明的优选实施例中,该器具是牙齿清洁器具。在优选实施例中,该器具是牙刷,其具有流体输送系统,用于递送流体到用户的牙齿。这个流体是洁齿剂,或用于改良的牙间清洁的流体。替代地,该器具可不包括任何刷毛或用于刷牙的其他元件,且可为专用牙间清洁器具的形式。

背景技术

[0002] 牙齿清洁器具可采取一些不同形式中的一个。电动牙刷通常包括清洁工具,其被连接到手柄。该清洁工具包括杆和用于刷牙齿的刷子头部承载刷毛。该刷子头部包括固定区段和至少一个可移动区段,该固定区段被连接到杆,该可移动区段可相对于固定区段移动,例如往复运动,振荡,震动,枢转或旋转运动中的一个,以赋予刷牙移动给安装在其上的刷毛。该杆容纳驱动轴,该驱动轴与手柄内的传动单元相联接。该传动单元进而被连接到电机,该电机由容纳在手柄内的电池驱动。该驱动轴和传动单元将电机的旋转或振动运动转换为刷子头部的可移动区段相对于刷子头部的固定区段的期望的移动。

[0003] 已知一个组件被并入电动牙刷,该组件用于产生一股流体喷射用于牙间清洁。例如,US 8,522,384描述了一种电动牙刷,其中牙刷的手柄限定流体腔和滑动盖,该流体腔用于存储流体(比如水),该盖用于使流体腔能够被接近用于用户补充。连接流体腔到喷嘴的流体路径位于刷子头部的固定部分上。被定位在流体路径内的泵根据手柄上的促动器的用户操作而被促动,以将液体从流体腔泵浦到喷嘴,用于在压力作用下从喷嘴释放。

[0004] 该泵由电机促动。该电机旋转行星齿轮,其啮合冠状齿轮以驱动冠状齿轮的绕垂直于行星齿轮旋转轴线的轴线旋转。冠状齿轮的旋转导致泵曲柄轴的往复移动。该曲柄轴可枢转地联接到活塞,该活塞可在泵壳体(其接收自流体腔的流体)内移动。该曲柄轴的往复移动导致活塞在泵壳体内以振荡的方式移动,以抽吸流体进入泵壳体且随后从泵壳体朝向喷嘴驱动该流体。

发明内容

[0005] 在第一方面,本发明公开了一种用于牙齿清洁器具的泵组件,所述泵组件包括:正排量泵,包括流体腔,所述流体腔具有可连接到流体源的流体入口,和流体出口;驱动器,用于促动泵以抽吸流体通过流体入口进入流体腔室;储能设备,用于将通过驱动器促动泵期间产生的动能转换为势能,且存储所述势能;以及第一联接构件,联接到泵,和第二联接构件,连接到驱动件,第二联接构件可相对于第一联接构件旋转;其中联接构件中的一个包括轨道,用于接收设置在另一个联接构件上的定位件,定位件可以在第一轨道位置和第二轨道位置之间运动,其中在第一轨道位置驱动件联接到泵,且第二轨道位置具有联接构件之间的相对运动;其中当第二联接构件从第一角度位置,其中定位件在第一轨道位置,沿一旋转方向旋转到从第一角度位置角度间隔开的第二角度位置时,定位件保持在第一轨道位置

中,使得泵被驱动件促动以抽吸流体进入流体腔,且当第二联接构件沿所述旋转方向从第二角度位置朝向第一角度位置旋转时,定位件从第一轨道位置间隔开,以使得储能设备能够使用存储的势能促动泵,以将流体从流体腔通过流体出口推出。

[0006] 驱动件优选包括电机和控制电路,用于驱动电机旋转第二联接构件。一个或多个齿轮可以被连接在电机和第二联接构件之间。第二联接构件优选包括盘或毂。

[0007] 优选地,轨道包括用于在第一轨道位置接收所述定位件的座。座被配置为当第二联接构件从第一角度位置旋转到第二角度位置时物理地保持定位件在第一轨道位置中。例如,座可以由形成在轨道中第一轨道位置处的切口或沟槽提供。替代地,座可以包括轨道的弯曲部分,譬如定位在轨道的一个端部处的钩,肩部或其它形成在轨道上或连接到轨道的突起部,其用于当第二联接构件从第一角度位置运动向第二角度位置时保持定位件。作为另一替代,座被配置为当第二联接构件从第一角度位置旋转到第二角度位置时磁性地保持定位件在第一轨道位置中。例如,轨道可包括磁体,定位件被吸引到它,或轨道在第一轨道位置处或附近的一部分可以由铁磁材料形成,其被吸引到磁性定位件。

[0008] 正排水量泵优选包括流体位移构件,其可相对于流体腔移动以吸引流体进入流体腔,且随后促使流体从流体腔的爆发。该流体排放量构件优选可沿相对于流体腔的线性路径移动。在优选实施例中,该正排量泵是活塞泵的形式,在其中流体位移构件是活塞,其可在流体腔内往复移动以吸引流体进入流体腔且随后从流体腔推出该流体。

[0009] 该储能设备优选为弹簧的形式,但替代地它可为积蓄器(accumulator)的形式。优选地,该储能设备被布置为接合流体位移构件。当该储能设备是弹簧的形式时,当流体位移构件相对于流体腔运动以抽吸流体进入腔中时弹簧被压缩。当泵从驱动件脱离时,弹簧快速地扩大并迫使流体位移构件沿相反方向运动,以将流体从流体腔迫出。

[0010] 优选地,第一联接构件包括臂部,其可枢转地连接到流体位移构件。第二联接构件优选包括盘或毂,连接到驱动器。

[0011] 在一个实施例中,第一联接构件为联接构件中的所述一个,第二连接构件为所述另一个联接构件。换句话说,第一联接构件或臂部包括轨道,且第二可旋转联接构件或毂包括定位件,其被轨道所接收。定位件优选为销的形式,其从毂的旋转轴线间隔开。

[0012] 在本实施例中,轨道优选通过臂部的第一侧表面提供,在毂从第一角度位置旋转到第二角度位置期间其由定位件接合且由此接收定位件。在毂从第一角度位置旋转到其第二角度位置,且泵被连接到驱动件的情况下,流体位移构件相对于流体腔运动以抽吸流体进入流体腔。当毂在其第二角度位置时,驱动器可以停止,以保持泵组件在待发配置,其中流体腔保持一体积的流体用于从泵发射。

[0013] 流体从泵的发射通过驱动器沿相同旋转方向旋转毂以将毂从第二角度位置向回朝向第一角度位置旋转而促动。驱动器的该操作可以由控制电路接收到促动信号而促动。

[0014] 当第二联接构件从第二角度位置朝向第一角度位置旋转时,定位件从轨道释放,以从泵脱离驱动器,且从而允许储能设备通过它与流体位移构件的接合而促动泵。例如,臂部随着定位件的运动可以例如通过止动构件被防止超过第二角度位置,使得定位件在整个毂的旋转过程中从轨道间隔开。止动构件可以为静止的,例如止动构件可以定位在泵壳体上,其中联接构件相对于它运动。替代地,止动构件可以是运动的止动构件,其相对于臂部运动,以在毂处于第二角度位置时接合臂部。止动构件相对于臂部的运动可以由分离机构

促动,其受到控制电路的控制。优选地,止动构件定位在毂上,使得当毂运动到第二角度位置时,止动构件接合臂部。在一个实施例中,止动构件通过设置在毂上的第二定位件提供。第二定位件优选地具有与前述定位件(称为第一定位件)相同尺寸和形状,且它优选地从第一定位件角度间隔开。在一个实施例中,第一定位件和第二定位件被定位在毂上的相对角度位置处。当毂从第一角度位置旋转到第二角度位置时,第二定位件相对于臂部运动,以便在毂抵达其第二角度位置时接触臂部,优选地臂部的第一侧表面。

[0015] 当第二联接构件从第二角度位置朝向第一角度位置旋转时,第二定位件随着毂运动,将臂部推动离开第一定位件,其同时随着毂运动远离轨道。该运动将驱动件从泵脱离,以允许储能设备促动泵以迫使流体从流体腔流出。

[0016] 优选地,第二定位件被布置为在第二轨道位置接合轨道,在本实施例中接合臂部的第一侧表面。泵由储能设备的促动使得臂部与流体位移构件一起相对于毂运动。臂部这个相对于毂的运动使得第二定位件沿着轨道从第二轨道位置朝向第一轨道位置运动。取决于轨道的形状,在储能设备的作用下,第二定位件可以立刻运动到第一轨道位置,或它可以运动到定位在第一轨道位置和第二轨道位置之间的中间轨道位置,使得第二定位件仅随着毂从第二角度位置的继续旋转运动,而运动到第一轨道位置。一旦第二定位件定位在第一轨道位置中,第一定位件和第二定位件有效地改变角色;当毂从第二角度位置旋转到第一角度位置时,第二定位件被臂部保持,以将泵联接到驱动器,而当毂抵达第一角度位置时第一定位件在第二轨道位置处接合臂部,以将泵从驱动器脱离。如上所述,泵由储能设备的促动使得臂部与流体位移构件一起相对于毂运动。臂部这个相对于毂的运动使得第一定位件沿着轨道从第二轨道位置朝向第一轨道位置运动。

[0017] 毂的第一角度位置和第二角度位置有效地角度间隔开 180° 。因此,随着毂的一整转,其中毂开始于第一角度位置且返回到第一角度位置,泵被操作两次,以从流体腔发射两股独立的流体,且流体位移构件在流体腔内的冲程且由此被抽吸入流体腔的流体的体积都是相同的,无论哪个定位件被轨道保持。

[0018] 在第二方面,本发明公开了一种用于牙齿清洁器具的泵组件,所述泵组件包括:正排量泵,包括流体腔,所述流体腔具有可连接到流体源的流体入口,和流体出口;驱动器,用于促动泵以抽吸流体通过流体入口进入流体腔室;储能设备,用于将通过驱动器促动泵期间产生的动能转换为势能,且存储所述势能;以及第一联接构件,联接到泵,和第二联接构件,连接到驱动件,第二联接构件可相对于第一联接构件旋转;其中第二联接构件包括第一定位件和与第一定位件角度间隔开的第二定位件,且第一联接构件包括轨道,每个定位件可以在第一轨道位置和第二轨道位置之间运动,其中在第一轨道位置驱动件联接到泵,且第二轨道位置具有联接构件之间的相对运动;其中当第二联接构件从第一角度位置,其中第一定位件在第一轨道位置,沿一旋转方向旋转到从第一角度位置角度间隔开的第二角度位置时,第一定位件保持在第一轨道位置中,使得泵被驱动件促动以抽吸流体进入流体腔,且当第二联接构件沿所述旋转方向从第二角度位置朝向第一角度位置旋转时,第二定位件在第二轨道位置处接合第一联接构件以将第一定位件从第一轨道位置间隔开,以使得储能设备能够使用存储的势能促动泵,以将流体从流体腔通过流体出口推出,且相对于定位件运动轨道使得第二定位件沿着轨道从第二轨道位置朝向第一轨道位置运动。

[0019] 泵组件可以布置为从流体腔发射不同体积的流体。在本实施例中,臂部可包括第

二轨道,用于随着第二联接构件沿与第一旋转方向相反的第二旋转方向旋转而接收第一定位件。在联接构件相对运动的情况下,第一定位件可沿着第二轨道在第一轨道位置和第二轨道位置之间运动,其中在第一轨道位置驱动器被连接到泵。当第二联接构件沿第二旋转方向从第三角度位置,其中第三角度位置中第一定位件在第二轨道的第一轨道位置,旋转到与第三角度位置角度间隔开的第四角度位置时,第一定位件保持在第二轨道的第一轨道位置中,使得泵被驱动器促动以抽吸流体进入流体腔。当第二联接构件沿第二旋转方向从第四角度位置朝向第三角度位置旋转时,第一定位件从第二轨道的第一轨道位置间隔开,使得储能设备能够使用存储的势能促动泵,以将流体通过流体出口从流体腔推出。

[0020] 第二轨道优选地定位在臂部的第二侧表面上,其中第二侧表面优选地定位为与第一侧表面相反。类似于第一侧表面,臂部的第二侧表面优选地包括第二座,用于在第二轨道的第一轨道位置接收第一定位件,且当第二联接构件沿第二旋转方向从第四角度位置朝向第三角度位置旋转时,第一定位件从第二座间隔开。如上所述,随着第二联接构件的旋转,第二定位件接合臂部的第二侧表面,以将臂部运动远离第一定位件,以允许储能设备促动泵,以迫使流体流出流体腔。

[0021] 优选地,第二定位件被布置为在第二轨道位置接合轨道,在本情况下接合臂部的第二侧表面。泵由储能设备的促动使得臂部与流体位移构件一起相对于毂运动。臂部这个相对于毂的运动使得第二定位件沿着轨道从第二轨道位置朝向第一轨道位置运动。

[0022] 第一轨道和第二轨道优选具有不同形状。在储能设备的作用下,第二定位件优选地沿着第二轨道运动到与沿着第一轨道运动时在该作用下所到的位置不同的中间轨道位置。通过在第二轨道上具有不同的中间轨道位置,将第二定位件带入到第二轨道的第一轨道位置所需的毂相对于臂部的角度运动的范围可以不同于将第二定位件带入到第一轨道的第一轨道位置所需的。这可以得到臂部与毂的运动程度,且由此在流体腔内的流体位移构件的冲程可以通过改变毂的旋转方向而改变。例如,当毂沿第一方向旋转时,被抽入泵且随后从泵喷出的流体的体积优选地在从0.15到0.25ml的范围内,而当毂沿第二方向旋转时,被抽入泵且随后从泵喷出的流体的体积优选地在从0.05到0.20ml的范围内。

[0023] 在第二实施例中,第二联接构件为联接构件中的所述一个,第一连接构件为所述另一个联接构件。换句话说,第一联接构件或臂部包括定位件,且第二可旋转联接构件或毂包括轨道,用于接收定位件。

[0024] 定位件优选为安装在臂部上的销的形式。轨道由形成在第二联接构件中的槽提供。槽优选为大体线性形状,且垂直于且跨过第二联接构件的旋转轴线延伸。第一轨道位置定位在槽的一个端部处或附近,且第二轨道位置定位在槽的另一个端部处或附近。第一轨道位置和第二轨道位置优选被定位在第二联接构件上的相对的角度位置处。在每个轨道位置处,槽优选地包括相应的座,用于接收定位件,其可以为槽的局部扩大部分的形式。

[0025] 在第二联接构件的第一角度位置中,第一轨道位置定位为靠近流体位移构件,且第二轨道位置定位为远离流体位移构件。定位件定位在第一轨道位置中,且泵被连接到驱动器。当第二连接器件从其第一角度位置旋转到其第二角度位置时,流体位移构件相对于流体腔运动以抽吸流体进入流体腔。

[0026] 第二联接构件的第一角度位置和第二角度位置优选地可以角度间隔开一角度,该角度在从140到180°的范围内,且在优选实施例中为约150°。当第二联接构件抵达其第二角

度位置时,驱动器可以停止,以保持泵组件在待发配置,其中流体腔保持一体积的流体用于从泵发射。

[0027] 流体从泵的发射通过驱动器沿相同旋转方向旋转第二联接构件以将其向回朝向第一角度位置旋转而促动。驱动器的该操作可以由控制电路接收到促动信号而促动。

[0028] 当第二联接构件旋转时,定位件从第一轨道位置释放,以允许储能设备通过它与流体位移构件的接合而触动泵。在储能设备的作用下,定位件在槽中运动到位于槽的另一端部处或附近的第二轨道位置。定位件被定位在第二轨道位置处的座保持,从而在随着第二联接构件的180°旋转之后,泵组件可以返回到待发配置。

[0029] 在第三方面,本发明公开了一种用于牙齿清洁器具的泵组件,所述泵组件包括:正排量泵,包括流体腔,所述流体腔具有可连接到流体源的流体入口,和流体出口;驱动器,用于促动泵以抽吸流体通过流体入口进入流体腔室;储能设备,用于将通过驱动器促动泵期间产生的动能转换为势能,且存储所述势能;以及第一联接构件,联接到泵,和第二联接构件,连接到驱动件,第二联接构件可相对于第一联接构件旋转;其中第一联接构件包括定位件,第二联接构件包括轨道,定位件可以在第一轨道位置和第二轨道位置之间运动,其中第二轨道位置具有联接构件之间的相对运动,当定位件在每个轨道位置中时,驱动件被联接到泵;其中当第二联接构件从第一角度位置,其中第一定位件在第一轨道位置,沿一旋转方向旋转到从第一角度位置角度间隔开的第二角度位置时,第一定位件保持在第一轨道位置中,使得泵被驱动件促动以抽吸流体进入流体腔,且当第二联接构件沿所述旋转方向从第二角度位置朝向第一角度位置旋转时,定位件从第一轨道位置释放,其使得储能设备能够使用存储的势能促动泵,以将流体从流体腔通过流体出口推出,并且沿着轨道朝向第二轨道位置运动定位件。

[0030] 该泵组件优选形成牙齿清洁器具的一部分,其包括喷嘴,该喷嘴用于输送流体的爆流到用户的牙齿。该器具可为专用牙间清洁器具的形式,用于清洁用户的牙齿的间隙之间。替代地,该器具可为牙刷的形式,其具有通过发送工作流体到牙间间隙的改善牙间清洁的额外功能。当喷嘴在用户的相邻的牙齿之间移动时,用户可按下被提供在器具的手柄上的用户界面的按钮以启动泵组件以使工作流体从喷嘴发射。替代地,该器具可被配置为根据用于检测位于牙间间隙内的喷嘴的传感器的输出的大小自动地促动工作流体到用户的牙齿的输送。例如,该传感器可为光检测器的形式(比如摄像机或光传感器),用于接收光(比如用户牙齿反射的可视光或红外线)。作为另一替代,该器具可被配置为在固定频率(例如0.5和5Hz之间)处自动地促动工作流体到用户的牙齿的输送。

[0031] 在第四方面,本发明提供了一种牙齿清洁器具,其包括手柄,用于存储工作流体的储液室和流体输送系统,该流体输送系统用于自储液室接收工作流体,且用于输送工作流体的爆流到用户的牙齿,其中该流体输送系统包括上述本发明的第一到第三方面中的一个所述的泵组件。

[0032] 该泵组件优选位于器具的手柄内。该器具优选包括头部和杆,该杆在头部和手柄之间延伸。该喷嘴优选从头部向外突出。多个刷毛可被附接到头部的固定区段,其区段不可相对于手柄移动。替代地,或附加地,多个刷毛可被附接到头部的可移动区段,其区段可相对于手柄移动。在优选实施例中,该器具包括刷子单元,其包括刷毛载体和被安装在该刷毛载体上的多个刷毛,其中刷毛载体可相对于手柄移动。

[0033] 储液室优选具有从5到50ml的范围的容量。例如,具有25ml的容量被使用于与泵组件(其发射流体,每股具有上至0.25ml的流体容量)的储液室可供应足够量的工作流体到流体腔以允许上至0.25ml的100股工作流体被输送到用户的牙齿。

[0034] 该储液室优选可再填充。该储液室由此优选包括流体端口,储液室可通过该流体端口由用户重新装满工作流体。该流体端口可位于壁(该壁定界储液室)内,或它可位于远离储液室且被定位为通过流体导管(其从流体端口延伸到储液室)与储液室流体流通。

[0035] 该器具的手柄可包括储液室。例如,储液室可完全被包含在手柄的体部内。替代地,手柄的外壁可至少部分的限定储液室。该外壁的至少一部分可为透明的以允许用户看到包含在储液室内的工作流体的体积。为了补充储液室,该流体端口可由用户通过移动手柄的体部上的盖或通过移除塞子或从流体端口的其他闭合装置手动地被暴露。

[0036] 该储液室可被容纳在杆内。同上,该杆的外壁可至少部分地限定储液室,且该外壁的至少一部分可为透明的以允许用户看见被包含在储液室内的工作流体的体积。

[0037] 作为容纳储液室在杆内的替代,储液室可被连接到杆以便位于杆的外部。这可允许储液室从杆卸下用于根据需要补给或更换。替代地,该储液室可部分地由外壁(其被连接到杆)限定。再次地,该外壁的至少一部分可为透明的以允许用户看到包含在储液室内的工作流体的体积。为了最大化储液室的容量且提供用于相对均匀重量绕器具的纵向轴线分布,该储液室优选绕或围绕杆延伸。

附图说明

[0038] 本发明的优选特征现在将仅作为示例,参考附图进行描述,其中:

[0039] 图1(a)是牙齿清洁器具的右侧视图,图1(b)是该器具的正视图,且图1(c)是该器具的左侧视图;

[0040] 图2示意性地示出了流体输送系统的部件,该流体输送系统用于输送一股工作流体到用户的牙齿;

[0041] 图3是流体输送系统的泵组件的第一实施例的分解视图;

[0042] 图4是泵组件的侧横截面视图;

[0043] 图5(a)是在第一操作模式中第一配置下的泵组件的顶部横截面视图;图5(b)是在第一操作模式中第二配置下的泵组件的顶部横截面视图;图5(c)是在第一操作模式中第三配置下的泵组件的顶部横截面视图;图5(d)是在第一操作模式中夸大的第四配置下的泵组件的顶部横截面视图;以及图5(e)是在第一操作模式中第五配置下的泵组件的顶部横截面视图;

[0044] 图6是在从第一操作模式过渡到第二操作模式期间的配置下的泵组件的顶部横截面视图;

[0045] 图7(a)是在第二操作模式中第一配置下的泵组件的顶部横截面视图;图7(b)是在第二操作模式中第二配置下的泵组件的顶部横截面视图;图7(c)是在第二操作模式中第三配置下的泵组件的顶部横截面视图;图7(d)是在第二操作模式中夸大的第四配置下的泵组件的顶部横截面视图;以及图7(e)是在第二操作模式中第五配置下的泵组件的顶部横截面视图;

[0046] 图8是流体输送系统的泵组件的第二实施例的分解视图;

[0047] 图9 (a) 是图8的泵组件的侧横截面视图;以及图9 (b) 是图8的泵组件的毂的顶视图;

[0048] 图10 (a) 是在第一操作模式中第一配置下的图8的泵组件的顶部横截面视图;图10 (b) 是在第一操作模式中第二配置下的泵组件的顶部横截面视图;图10 (c) 是在第一操作模式中第三配置下的泵组件的顶部横截面视图;以及图10 (d) 是在第一操作模式中第四配置下的泵组件的顶部横截面视图;

[0049] 图11 (a) 是在第二操作模式中第一配置下的图8的泵组件的顶部横截面视图;图11 (b) 是在第二操作模式中第二配置下的泵组件的顶部横截面视图;图11 (c) 是在第二操作模式中第三配置下的泵组件的顶部横截面视图;以及图11 (d) 是在第二操作模式中第四配置下的泵组件的顶部横截面视图。

具体实施方式

[0050] 图1 (a) 至1 (c) 示出牙齿清洁器具10的实施例的外部视图。在这个实施例中,该器具是手持式器具的形式,其是电动牙刷的形式,其具有集成组件用于施配工作流体,用于改善牙间清洁。

[0051] 该器具10包括手柄12和清洁工具14。该手柄12包括外部体部16,其在该器具10的使用期间由用户紧握。该体部16优选由塑料材料形成,且优选为大体圆柱形形状。该手柄12包括多个用户可操作按钮18,20,22,其位于形成在体部16中的相应的孔内,以使用户接近。该手柄12还包括显示器24,其被定位为使得在器具使用期间用户可视。在这个实施例中,该显示器24也位于体部16中形成的相应的孔内。

[0052] 该清洁工具14包括杆26和头部28。该杆26为细长形状,其用于从手柄12间隔开头部28,以促进器具10的用户可操作性。在这个实施例中,清洁工具14的头部包括刷子单元29,其包括刷毛载体30和被安装在刷毛载体30上的多个刷毛32。然而,在其他实施例中,该清洁工具14可被提供为不具有刷子单元29,以便该器具为专用牙间清洁器具的形式,用于清洁用户的牙齿中的间隙之间。

[0053] 该清洁工具14还包括储液室34和喷嘴36,该储液室用于存储工作流体,该喷嘴用于在器具10的使用期间输送工作流体的一股或多股爆流到用户的牙齿。该储液室34被连接到杆26。该储液室34至少部分地绕杆26延伸。在这个实施例中,其包括刷子单元29,该刷子单元至少部分地绕喷嘴36延伸。

[0054] 该喷嘴36形成流体输送系统40的一部分,用于从储液室34接收工作流体,且用于在该器具10使用期间将工作流体的爆流输送到用户的牙齿。喷嘴36的尖端包括流体出口42,工作流体的爆流通过该流体出口42被输送到用户的牙齿。该流体输送系统40在图2中示意性地示出。总的来说,该流体输送系统40包括流体入口44,该流体入口用于从储液室34接收工作流体。在这个实施例中,该工作流体是液态工作流体,其优选为水。该流体输送系统40包括泵组件46,该泵组件用于从储液室34抽吸工作流体通过流体入口44,且用于输送工作流体的爆流到喷嘴36。该泵组件46位于手柄12内,且包括正排量泵48和用于驱动泵48的驱动器。驱动器优选包括电机50。用于供应电力到电机50的电池52也位于手柄12中。该电池52优选为可再充电电池。

[0055] 第一导管54将流体输送系统40的流体入口44连接到泵48的流体入口56。第一单向

阀58位于流体入口44和泵48之间以阻止水从泵48回流到储液室34。第二导管60将泵48的流体出口62连接到喷嘴36。第二单向阀64位于泵48和喷嘴34之间以阻止水回流到泵48。控制电路66控制电机50的促动,且由此电机50和控制电路66提供了用于操作泵48的驱动力。电池52供应电力到控制电路66。该控制电路66包括电机控制器,其供应电力到电机50。

[0056] 在这个实施例中,该控制电路66接收当用户按下位于器具10的手柄12上的按钮18,20,22时产生的信号。替代地,或附加地,该控制电路66可接收由位于器具内的传感器产生的信号,或自遥控设备(比如显示器或个人设备)的信号。为了简洁起见,在下文描述中,该控制电路66接收当用户操作按钮18,20,22中的一个时产生的信号。

[0057] 如上所述,该储液室34被连接清洁工具14的杆26且至少部分地绕清洁工具14的杆26延伸。在这个实施例中,储液室34是环形形状,且由此围绕杆26。该储液室34优选位于杆26的远离头部28的端部处或附近。该储液室34优选具有5至50ml范围的容量,且在这个实施例中具有25ml的容量。

[0058] 该流体入口44被布置为自储液室34接收工作流体。过滤器被提供在流体入口44中以阻止脏物进入流体输送系统40。参考图1(b),工作流体自流体端口70(其与储液室流体流通)被供应到流体入口44。该流体端口70位于清洁工具14的外部轴环72上。该轴环72可相对于手柄12和清洁工具14的杆26两者移动。在这个实施例中,该轴环72可相对于手柄12绕清洁工具14的纵向轴线旋转。为了相对于手柄12移动轴环72,用户用一只手抓住手柄,用另一只手绕纵向轴线沿期望角度方向转动轴环72。该轴环72可相对于手柄在第一和第二角度位置之间移动,其以大约90°分隔开。

[0059] 当轴环72在相对于手柄的第一位置中时(如图1(b)所示),该流体端口70被暴露以允许储液室34由用户重新装满。该流体端口70通过手柄12的体部16的凹入部分74暴露。该凹入部分74包括弯曲壁76。该弯曲壁76被成形以便在储液室34由用户填充或补给期间,工作流体被引导朝向被暴露的流体端口70。当轴环72相对于手柄12在第二位置时,该流体端口70由手柄12闭塞,使得流体端口70是用户不可接近的。当流体端口70还用于供应工作流体到流体输送系统40,在第二位置中该流体端口70被定位为与流体入口44流体流通。

[0060] 该轴环72可从储液室34间隔开,但在这个实施例中,该轴环72形成储液室34的外壁78的一部分。储液室34的外壁78由此可相对于手柄12和清洁工具14的杆26移动。该外壁78优选为透明的以允许用户观察储液室34的内容物,且由此评估储液室34是否需要在器具10被期望使用之前补充。

[0061] 第一实施例的泵组件46在图3和4中示出。泵48包括泵壳体,其在本实施例中包括多个区段。该泵壳体包括筒区段80,流体入口56(位于泵壳体的侧部且从而在图3至11中不可见)和流体出口62被形成在其中。泵壳体的筒区段80限定流体腔82,该流体腔82用于接收穿过流体入口56的流体,且流体从该流体腔82射出穿过流体出口62。泵壳体还包括下部壳体区段84,其连接到筒区段80,且具有圆柱形端部部分86,其被插入到筒区段80的远离流体出口62的端部中。上部壳体区段88(仅在图3中示出)被连接到下部壳体区段84。

[0062] 该泵48包括流体位移构件,其可相对于流体腔82移动以抽吸流体进入流体腔82,且随后将流体从流体腔82朝向喷嘴36迫动。该流体位移构件优选可相对于流体腔82往复移动。在这个实施例中,该泵48是活塞泵的形式,在其中流体位移构件是活塞90,该活塞可在流体腔82内移动。该活塞90可沿第一方向移动以抽吸流体从储液室34进入流体腔82,且沿

与第一方向相反的第二方向移动,以在随后促使流体从流体腔82朝向喷嘴36流动。在这个实施例中,该活塞90是相对刚性构件,其可在流体腔82内在线性地间隔开位置之间的沿线性路径移动。活塞密封件(未示出,其可为O环)绕活塞90延伸,以在流体腔82和活塞90之间形成流体紧密密封。替代地,该泵可为隔膜泵的形式,在其中流体位移构件是确定流体腔82一侧的边界的隔膜。在这样的泵中,该隔膜是可移动的,通过不同配置之间的它的弯曲来泵浦流体。

[0063] 该活塞90形成从动组件的一部分,该从动组件由泵组件46的驱动器驱动。该从动组件还包括第一联接构件,其用于将活塞90联接到驱动器。在这个实施例中,第一联接构件包括连接到活塞90的臂部92。臂部92通过连杆94被连接到活塞90,该连杆94具有槽,用于接收臂部92的一个端部。联接销96穿过分别形成在臂部92和连杆94中的对齐孔98、100,以将臂部92连接到活塞90,从而臂部92可枢转地连接到活塞90。臂部92可绕联接销86枢转的程度可以受到下部壳体区段84或上部壳体区段88的侧部部分的限制。

[0064] 如下文更详细的说明,臂部92包括第一轨道和第二轨道。在本实施例中,每个轨道由臂部92的相应侧表面提供。第一轨道由臂部92的第一侧表面102提供,且第二轨道由与第一侧表面102相反的第二侧表面104提供。每个侧表面102、104优选为非线性的,且每个侧表面102、104优选具有相应不同的形状。在本实施例中,每个侧表面102、104具有弯曲轮廓。

[0065] 该泵组件46还包括储能设备,其将在由驱动器在驱动泵48期间产生的动能转换为势能,其由储能设备存储。在这个实施例中,该储能设备是被提供为泵壳体内部的弹簧106的形式。该弹簧106是压缩弹簧。如图4所示,弹簧106具有第一端部,其接合泵壳体,在本实施例中接合下部壳体区段84的圆柱形端部部分86的端部壁,和第二端部,其接合活塞90的径向扩大区段107,以沿第二方向朝向流体出口62推活塞90。

[0066] 如上所述,驱动器包括电机50。电机50通过定位在齿轮箱壳体110中的齿轮箱(未示出)连接到驱动轴108,使得驱动轴108可以在由控制电路66促动时由电机50沿选择的方向旋转。驱动轴108穿过形成在下部壳体区段84中的孔112突出,以接合可旋转的第二联接构件,用于与泵48的第一联接构件联接。在这个实施例中,第二联接构件包括毂114。毂114包括上述圆板116和下部圆板118,其由在它们之间的第一销120和第二销122支撑。第一销120和第二销122被沿着毂114的直径定位,且使得第二销122从第一销120角度间隔开180°。毂114被环形轴承124支撑用于相对于泵壳体旋转,该环形轴承124被接收在形成在泵壳体的上部壳体区段88中的孔126中。

[0067] 如下文更详细地描述,泵组件46可在许多操作模式中操作。在第一操作模式中,被抽吸进入泵48且随后从泵48射出的流体的体积是相对较高的。在第二操作模式中,被抽吸进入泵48且随后从泵48射出的流体的体积是相对较低的。在第一操作模式中,被抽吸进入泵48且随后从泵48射出的流体的体积优选在从0.15至0.25ml的范围中。在第二操作模式中,被抽吸进入泵48且随后从泵48射出的流体的体积优选在从0.05至0.20ml的范围中。

[0068] 泵组件46操作的模式依照自控制电路66的输入受驱动器控制,例如响应用户按下手柄16的按钮20。在本实施例中,如下更详细的描述,驱动器被配置为通过改变毂114的旋转方向而改变泵组件46的操作模式。

[0069] 当在第一操作模式下时泵组件46的操作现在将参考图5(a)到5(e)来描述。在第一操作模式中,毂114由电机50沿顺时针方向(当在图中观察时)旋转。在图5(a)中,泵组件46

被示出在一股流体从流体腔82发射之后的第一配置中。毂114处于第一角度位置。活塞90处于定位在流体出口62附近的第一位置中。第一销120定位在第一轨道的第一轨道位置中。第一轨道位置由臂部92的第一侧表面102限定的第一座128限定。在本实施例中,第一座128由第一侧表面102的局部曲率增加的部分限定,从而第一侧表面102限定钩用于保持第一销120在第一轨道位置。第二销122从臂部92间隔开。

[0070] 当第一销120被定位在第一座128中时,泵48被连接到驱动器。为了抽吸一体积的流体进入流体腔82,控制电路66操作电机以沿顺时针方向旋转毂114。如图5(b)到5(c)所示,随着毂114的旋转,臂部92随着第一销120运动,以将活塞90朝向第二位置运动,如图5(c)所示。当活塞90朝向第二位置运动时,弹簧106被压缩,转换动能为势能,其通过被压缩的弹簧106存储。被压缩的弹簧106由此作用在活塞90上,以便于将活塞90向回朝向第一位置推。

[0071] 在第一操作模式下,当毂114处于第一角度位置时泵48被连接到驱动器,如图5(a)所示,且在毂114旋转到第二角度位置时保持联接到驱动器,如图5(c)所示。毂114在其从第一角度位置旋转到第二角度位置时的旋转角度约为 180° ,且从而在本实施例中,活塞90在毂114的约 180° 旋转之后抵达其第二位置。

[0072] 当该活塞90已经抵达第二位置时,该泵组件46在待发配置中。控制电路66停止电机50的操作,以保持泵组件46在该待发配置中直到用户操作手柄16的按钮18以促动该股工作流体从喷嘴36的输送。

[0073] 如图5(c)所示,当泵组件46在待发配置中时,第二销122定位为邻近臂部的第一侧表面102或如所示在第二轨道位置处以一力稍稍邻接第一侧表面102,该力不足以将臂部92从毂112脱离。

[0074] 当用户操作按钮18时,控制电路66操作电机50以旋转毂114通过另一 180° 旋转运动。当毂114从图5(d)所示的位置旋转时,第二销122同时接合臂部92以将臂部92推动离开第一销120,且第一销120移动离开第一座128(臂部远离第一销120的运动程度在图5(d)中被夸大,仅用于示例目的)。

[0075] 当第一销120运动离开第一座128时,泵48脱离驱动器,其使被压缩弹簧106能够使用它存储的势能沿相反方向扩大和促动泵48。该活塞90在弹簧106的作用下迅速地往回移动朝向它的第一位置以穿过流体出口62朝向喷嘴36推工作流体的爆流。泵组件46从待发位置运动到泵48与驱动器脱离的位置所需的时间优选在5到30ms的范围,更优选在5和15ms之间,且在本实施例中为约8ms。

[0076] 当活塞90在弹簧106的作用下朝向其第一位置运动时,臂部92相对于毂114运动。在臂部92和毂114之间的相对运动使得第二销122沿着第一侧壁102从第二轨道位置朝向第一轨道位置运动。臂部92在弹簧106的作用下的运动可使得第二销122直接运动到第一轨道位置,以被第一座128保持。替代地,臂部92在弹簧106的作用下的运动可以使得第一销122运动到邻近第一轨道位置的位置,使得第二销122随着毂114的相对小角度的运动而移动到第一轨道位置。当第二销122被第一座128初始保持以联接泵48到驱动器时,毂114的角度位置优选为距离第一销120初始被第一座128保持的角度位置 180° 。随着第二销122在第一座128中的保持,毂114由电机50继续旋转,以将泵组件返回到待发配置,类似于图5(c)中所示,但是第一销120和第二销122的角度位置相反。泵组件46回到待发配置以在用户已操作

按钮18发射第一股流体之后发射流体的第二股流体所用的时间优选在从0.4至0.6秒的范围内,且优选约0.5秒。这允许泵组件46被操作以在2Hz频率发射流体的爆流。当按钮18接下来被用户操作时,控制电路66重复电机50的促动,以旋转毂114通过另一180°。这次,第一销120在第二轨道位置接合第一侧表面102,以将第二销122运动离开第一座,且随后由于臂部92在压缩的弹簧106的作用下相对于毂114运动,而沿着第一侧表面102朝向第一轨道位置运动。

[0077] 为了改变泵组件46的操作模式到第二操作模式,在这个实施例中,用户按下手柄12的按钮20。从如图5(c)所示泵组件46的待发位置,电机被控制电路66操作以沿相反角度方向旋转毂114,在本实施例中为逆时针方向(当在图中观察时)。随着毂114的旋转,第一销120运动离开第一座128,其导致泵48从驱动器脱离,且从而从泵48喷射流体。图6示出了在毂114从图5(c)所示的待发配置毂114旋转通过270°角度之后泵组件46的配置。在泵组件46的该配置中,定位件120、122都没有与臂部92接触。

[0078] 随着继续毂114沿逆时针方向的旋转,第二销122接合臂部92的第二侧表面104,且沿着第二侧表面104运动到第一轨道位置,如图7(a)所示。在泵组件46的该配置中,毂114处于第三角度位置。第二销122定位在第二轨道(也就是臂部92的第二侧表面104)的第一轨道位置处。第一轨道位置由臂部92的第二侧表面104限定的第二座130限定。在本实施例中,第二座130由第二侧表面104的局部曲率增加的部分限定,从而第二侧表面104限定钩用于保持第二销122在第一轨道位置。第一销120从臂部92间隔开。活塞90处于定位在流体出口62附近的第一位置中。

[0079] 当第二销122被定位在第二座130中时,泵48被连接到驱动器。为了抽吸一体积的流体进入流体腔82,控制电路66继续操作电机以沿逆时针方向旋转毂114。如图7(b)到7(c)所示,随着毂114的旋转,臂部92随着第二销122运动,以将活塞90运动离开第一位置。当活塞90运动离开第一位置时,弹簧106被压缩,转换动能为势能,其通过被压缩的弹簧106存储。被压缩的弹簧106由此作用在活塞90上,以便于将活塞90向回朝向第一位置推。

[0080] 在第二操作模式下,当毂114处于第三角度位置时泵48被连接到驱动器,如图7(a)所示,且在毂114旋转到第四角度位置时保持联接到驱动器,如图7(c)所示。毂114在其从第三角度位置旋转到第四角度位置时的旋转角度约为150°,且从而在本实施例中,活塞90在毂114的约150°旋转之后抵达第三位置,其位置第一位置和第二位置之间。由此,当泵组件46处于第二操作模式时,活塞90在流体腔82中的冲程短于当泵组件处于第一操作模式时活塞90的冲程,且从而在第二操作模式期间抽吸入和喷出流体腔82的流体体积小于在第一操作模式期间抽吸入和喷出流体腔82的流体体积。

[0081] 当该活塞90已经抵达第三位置时,如图7(c)所示,该泵组件46在待发配置中。控制电路66停止电机50的操作,以保持泵组件46在该待发配置中直到用户操作手柄16的按钮18以促动该股工作流体从喷嘴36的输送。

[0082] 如图7(c)所示,当泵组件46在待发配置中时,第一销120定位为邻近臂部的第二侧表面104或如所示在第二轨道位置处以一力稍稍邻接第二侧表面104,该力不足以将臂部92从毂112脱离。

[0083] 当用户操作按钮18时,控制电路66操作电机50以沿逆时针方向旋转毂114通过另一180°旋转运动。当毂114旋转到图7(d)所示的位置时,第一销120同时接合臂部92以将臂

部92推动离开第二销122,且第二销122随着毂114的旋转移动离开第二座130(臂部远离第二销122的运动程度在图7(d)中被夸大,仅用于示例目的)。

[0084] 当第二销122运动离开第二座130时,泵48脱离驱动器,其使被压缩弹簧106能够使用它存储的势能沿相反方向扩大和促动泵48。该活塞90在弹簧106的作用下迅速地往回移动朝向它的第一位置以穿过流体出口62朝向喷嘴36推工作流体的爆流。

[0085] 当活塞90在弹簧106的作用下朝向其第一位置运动时,臂部92相对于毂114运动。在臂部92和毂114之间的相对运动使得第一销120沿着第二侧壁104从第二轨道位置朝向第一轨道位置运动。在该第二操作模式中,在毂114进一步旋转约 30° 之后第一销120运动到第一轨道位置,在此期间泵48保持从驱动器脱离联接。

[0086] 一旦实现第一销120在第二座130中的保持,毂114由电机50继续旋转,以将泵组件返回到待发配置,类似于图7(c)中所示,但是第一销120和第二销122的角度位置相反。当按钮18接下来被用户操作时,控制电路66重复电机50的促动,以沿逆时针方向旋转毂114通过另一 180° 。这次,第二销122在第二轨道位置接合第二侧表面104,以将第一销120运动离开第二座130,且随后通过臂部92在压缩的弹簧106的作用下相对于毂114运动与毂114的旋转的组合,而沿着第二侧表面104朝向第一轨道位置运动。

[0087] 第二实施例的泵组件140在图8和9中示出。泵组件140的很多部件与泵组件46相同,且从而在此处不再详细描述。与泵组件46相比,泵组件46的臂部92被臂部142替换。类似于臂部92,臂部142通过联杆94被连接到活塞90,该联杆94具有槽,用于接收臂部142的一个端部。联接销96穿过分别形成在臂部142和联杆94中的对齐孔98、100,以将臂部142连接到活塞90,从而臂部142可枢转地连接到活塞90。与臂部92不同,臂部142包括第二孔144,其接收定位件,该定位件优选为从臂部142的下表面向下延伸的销146的形式。

[0088] 泵组件46的毂114被毂148替代。毂148包括形成在毂148的上表面中的槽150,用于接收臂部142的销146,且该槽限定轨道,销146可以沿着它相对于毂148运动。槽150垂直于且跨过毂148的旋转轴线延伸。槽150包括多个座,每个用于保持销146在相应的轨道位置。参考图9(b),槽150包括定位为邻近槽150的一个端部的第一座152,和定位为邻近槽150的另一个端部的第二座154,使得座152和154从毂114的旋转轴线相等地间隔开。每个座152、154为槽150的扩大部分的形式,每个座152、154具有大体半圆形形状,其半径基本等于销146的半径。第一座152和第二座154被定位在槽150的相对侧上,且使得第一座152从第二座154角度间隔开 180° 。

[0089] 槽150还包括第三座156和第四座158。第三座156被定位在槽150与第一座152相对的侧部上,且第四座158被定位在槽150与第二座154相对的侧部上。同样,每个座156、158具有相同的形状,且为槽150的扩大部分的形式,但是第三座156和第四座158具有比第一座152和第二座154更大的长度,在测量槽150的长度测量时。

[0090] 如下文更详细地描述,泵组件140也可在两个操作模式中操作。在第一操作模式中,被抽吸进入且随后从泵组件140射出的流体的体积是相对较高的。在第二操作模式中,被抽吸进入且随后从泵组件140射出的流体的体积是相对较低的。泵组件140操作的模式依照自控制电路66的输入受驱动器控制,例如响应用户按下手柄16的按钮20。在本实施例中,如下更详细的描述,驱动器被配置为通过改变毂148的旋转方向而改变泵组件140的操作模式。

[0091] 当在第一操作模式下时泵组件140的操作现在将参考图10(a)到10(d)来描述。在第一操作模式中,毂148由电机50沿逆时针方向(当在图中观察时)旋转。在图10(a)中,泵组件140被示出在一股流体从流体腔82发射之后的第一配置中。毂148处于第一角度位置。活塞90处于定位在流体出口62附近的第一位置中。销146定位在第一座152中,其对应于槽150的第一轨道位置。当销148被第一座152保持,以便于相对于毂148处于固定位置中时,泵48联接到驱动器。为了抽吸一体积的流体进入流体腔82,控制电路66操作电机以沿逆时针方向旋转毂148。如图10(b)到10(d)所示,随着毂148的旋转,臂部142运动以将活塞90朝向第二位置运动,如图10(d)所示。当活塞90朝向第二位置运动时,弹簧106被压缩,转换动能为势能,其通过被压缩的弹簧106存储。被压缩的弹簧106由此作用在活塞90上,以便于将活塞90向回朝向第一位置推。

[0092] 在第一操作模式下,当毂148处于第一角度位置时泵48被连接到驱动器,如图10(a)所示,且在毂148旋转到第二角度位置时保持联接到驱动器,如图10(d)所示。毂148在其从第一角度位置旋转到第二角度位置时的旋转角度约为 180° ,且从而在本实施例中,活塞90在毂148的约 180° 旋转之后抵达其第二位置。

[0093] 当该活塞90已经抵达第二位置时,该泵组件140在待发配置中。控制电路66停止电机50的操作,以保持泵组件140在该待发配置中直到用户操作手柄16的按钮18以促动该股工作流体从喷嘴36的输送。

[0094] 当用户操作按钮18时,控制电路66操作电机50以沿逆时针方向旋转毂148通过 180° 旋转运动。当毂148从图10(d)所示的位置旋转时,槽150取向为使得销146可以在由弹簧106施加到臂部142的力的作用下被拉动离开第一座152。当销146运动离开第一座152时,泵48脱离驱动器,其使被压缩弹簧106能够使用它存储的势能沿相反方向扩大和促动泵48。该活塞90在弹簧106的作用下迅速地往回移动朝向它的第一位置以穿过流体出口62朝向喷嘴36推工作流体的爆流。

[0095] 当活塞90在弹簧106的作用下朝向其第一位置运动时,臂部142相对于毂148运动。臂部142和毂148之间的相对运动使得销146沿着槽150快速地运动,从槽150的一个端部到另一个,到定位为邻近第二座154的位置,或第二轨道位置。在该实施例中,销146沿着槽150运动,以在毂148相对小角度的运动之后(在本实施例中约 30°)被第二座154保持。当销146被第二座154初始保持以联接泵48到驱动器时,毂148的角度位置优选为距离销146初始被第一座152保持的角度位置 180° 。在实现销146在第二座154中的保持之后,毂148由电机50继续旋转,以将泵组件140返回到待发配置,类似于图10(d)中所示,但是第一座152和第二座154的角度位置相反。当按钮18接下来被用户操作时,控制电路66重复电机50的促动,以旋转毂148通过另一 180° 。此时,在弹簧106的作用下,销146运动远离第二座154,以将泵148从驱动器脱离,且随后随着臂部142和毂148之间的相对运动而沿着槽150朝向第一座152运动。

[0096] 为了改变泵组件140的操作模式到第二操作模式,在这个实施例中,用户按下手柄12的按钮20。从如图10(d)所示泵组件140的待发位置,电机被控制电路66操作以沿相反角度方向旋转毂148,在本实施例中为顺时针方向(当在图中观察时)。随着毂148的旋转,在压缩的弹簧106的作用下,销146运动远离第一座152,其导致泵48从驱动器脱离。如上所述,这使得压缩弹簧106能够使用它存储的势能沿相反方向扩大和促动泵48。该活塞90在弹簧106

的作用下迅速地往回移动朝向它的第一位置以穿过流体出口62朝向喷嘴36推工作流体的爆流。当活塞90在弹簧106的作用下朝向其第一位置运动时,臂部142相对于毂148运动。臂部142和毂148之间的相对运动使得销146沿着槽150快速地运动,从槽150的一个端部到另一个。然而,随着毂148沿着顺时针方向的继续旋转,销146沿着第三座156运动,一旦毂148已经旋转到第三角度位置,则被第三座156保持,如图11(a)所示。在毂148的这个角度位置,销146可以被认为定位在第三轨道位置中。

[0097] 当销146被保持在第三座156中时,泵48被连接到驱动器。为了抽吸一体积的流体进入流体腔82,控制电路66继续操作电机以沿逆时针方向旋转毂148。如图11(b)到11(c)所示,随着毂148的旋转,臂部142随着毂148运动,以将活塞90运动离开第一位置。当活塞90运动离开第一位置时,弹簧106被压缩,转换动能为势能,其通过被压缩的弹簧106存储。被压缩的弹簧106由此作用在活塞90上,以便于将活塞90向回朝向第一位置推。

[0098] 在第二操作模式下,当毂148处于第三角度位置时泵48被连接到驱动器,如图11(a)所示,且在毂148旋转到第四角度位置时保持联接到驱动器,如图11(c)所示。毂148在其从第三角度位置旋转到第四角度位置时的旋转角度约为 150° ,且从而在本实施例中,活塞90在毂148的约 150° 旋转之后抵达第三位置,其位置第一位置和第二位置之间。由此,当泵组件140处于第二操作模式时,活塞90在流体腔82中的冲程短于当泵组件140处于第一操作模式时活塞90的冲程,且从而在第二操作模式期间抽吸入和喷出流体腔82的流体体积小于在第一操作模式期间抽吸入和喷出流体腔82的流体体积。

[0099] 当该活塞90已经抵达第三位置时,如图11(c)所示,该泵组件140在待发配置中。控制电路66停止电机50的操作,以保持泵组件140在该待发配置中直到用户操作手柄16的按钮18以促动该股工作流体从喷嘴36的输送。

[0100] 当用户操作按钮18时,控制电路66操作电机50以沿顺时针方向旋转毂148通过 180° 旋转运动。当毂148旋转到图11(d)所示的位置时,槽150取向为使得销146可以在由弹簧106施加到臂部142的力的作用下被拉动离开第三座156。当销146运动离开第三座156时,泵48脱离驱动器,其使被压缩弹簧106能够使用它存储的势能沿相反方向扩大和促动泵48。该活塞90在弹簧106的作用下迅速地往回移动朝向它的第一位置以穿过流体出口62朝向喷嘴36推工作流体的爆流。

[0101] 当活塞90在弹簧106的作用下朝向其第一位置运动时,臂部142相对于毂148运动。臂部142和毂148之间的相对运动使得销146沿着槽150快速地运动,到定位为邻近第二座154的位置,如图11(d)所示。然而,当毂148沿与第一操作模式相反的角度方向旋转时,在毂148相对大的角度运动(在本实施例中约 90°)之后,销146沿着槽150运动离开第二座154,到第四座158。当销146被第四座158保持时,销146可以被认为处于第四轨道位置。

[0102] 当销146被第四座158初始保持以联接泵48到驱动器时,毂148的角度位置优选为距离销146初始被第三座156保持的角度位置 180° 。在实现销146在第四座158中的保持之后,毂148由电机50继续旋转,以将泵组件140返回到待发配置,类似于图11(c)中所示,但是第三座156和第四座158的角度位置相反。当按钮18接下来被用户操作时,控制电路66重复电机50的促动,以沿顺时针方向旋转毂148通过另一 180° 。此时,在弹簧106的作用下,销146运动远离第四座158,以将泵148从驱动器脱离,且随后随着臂部142和毂148之间的相对运动而沿着槽150朝向第三座156运动。

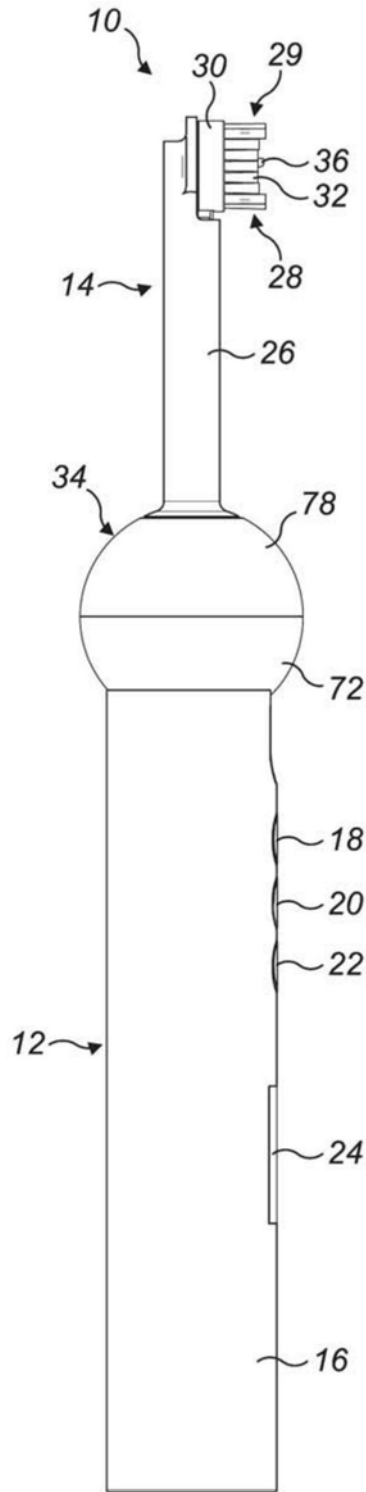


图1(a)

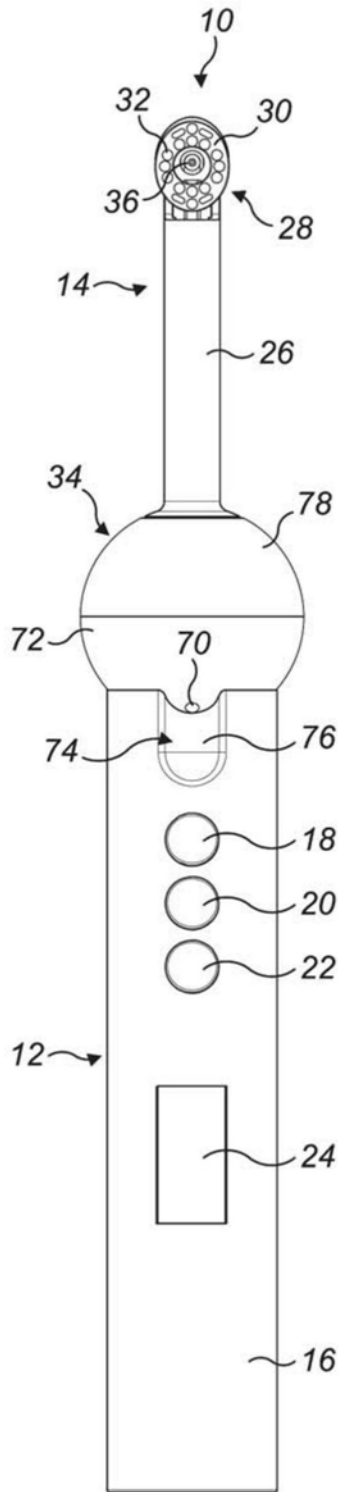


图1 (b)

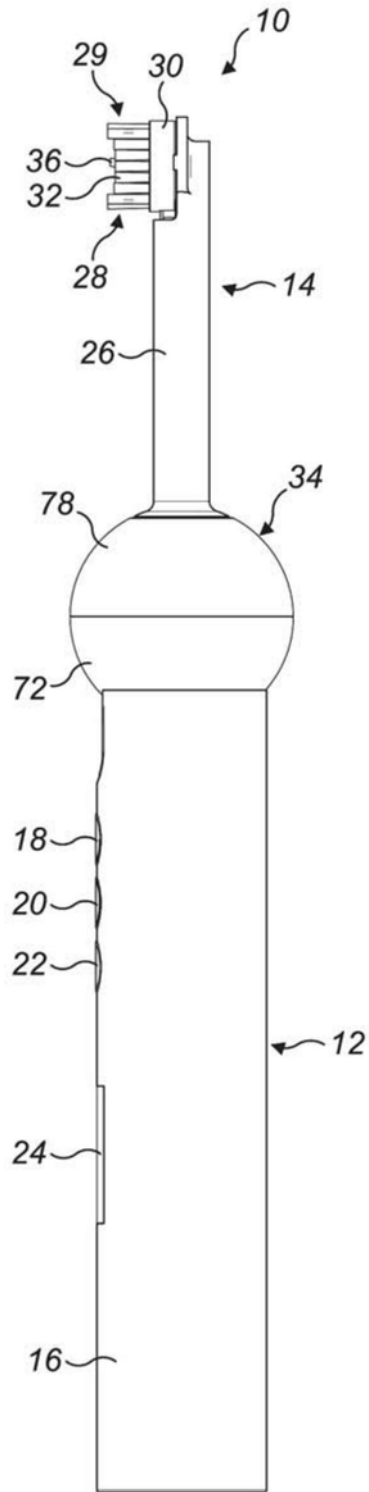


图1(c)

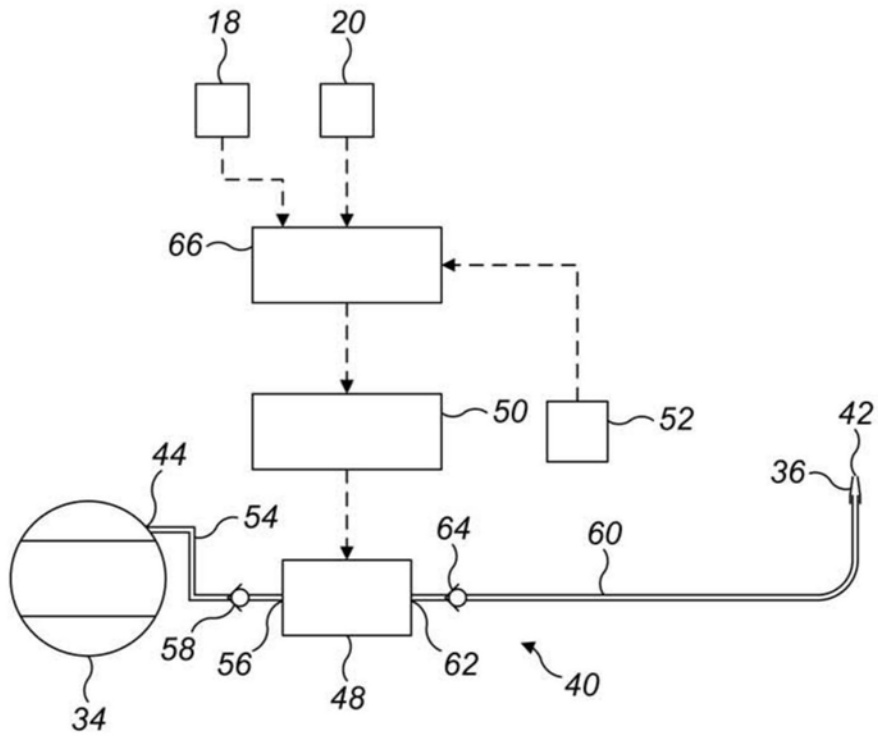


图2

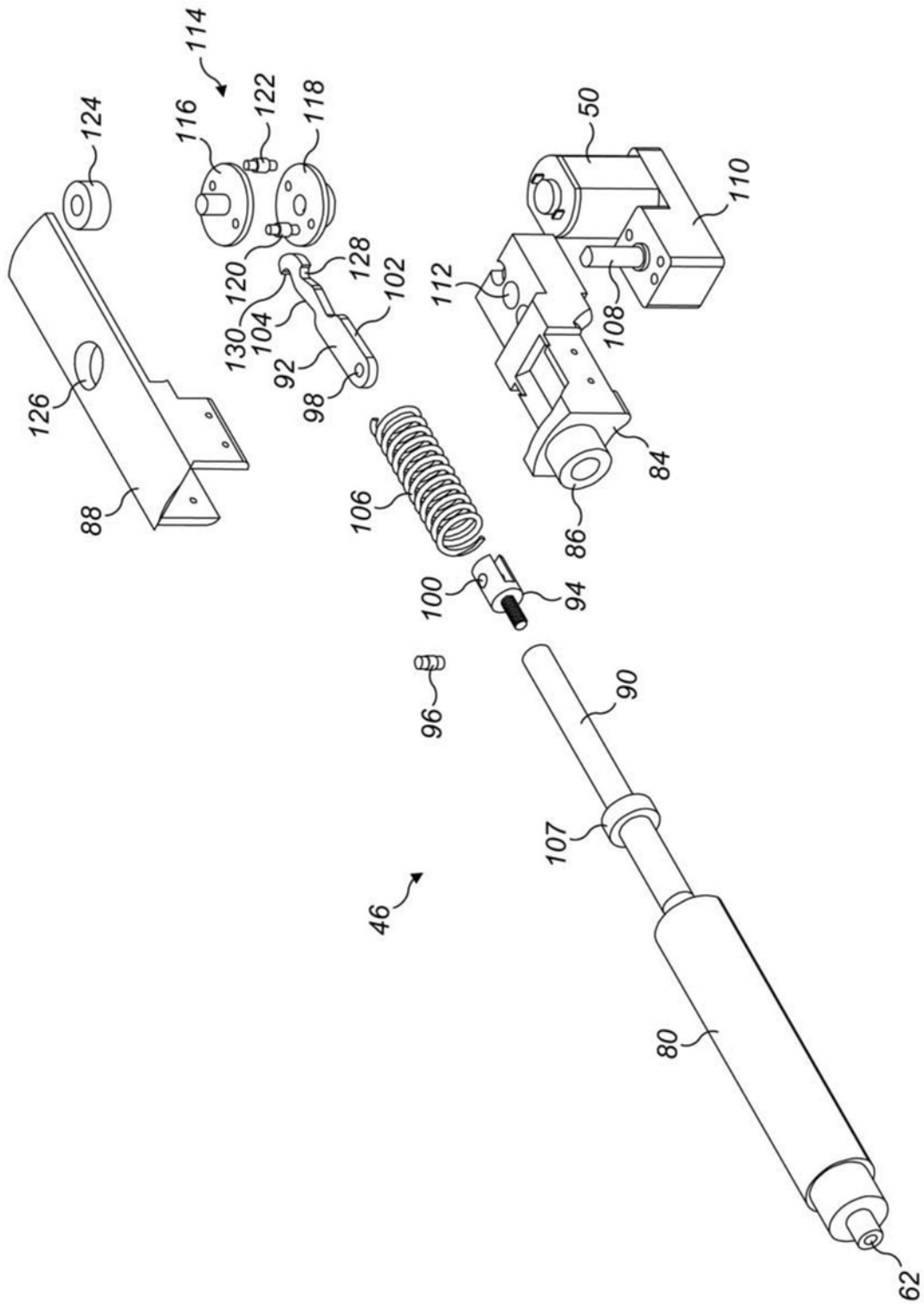


图3

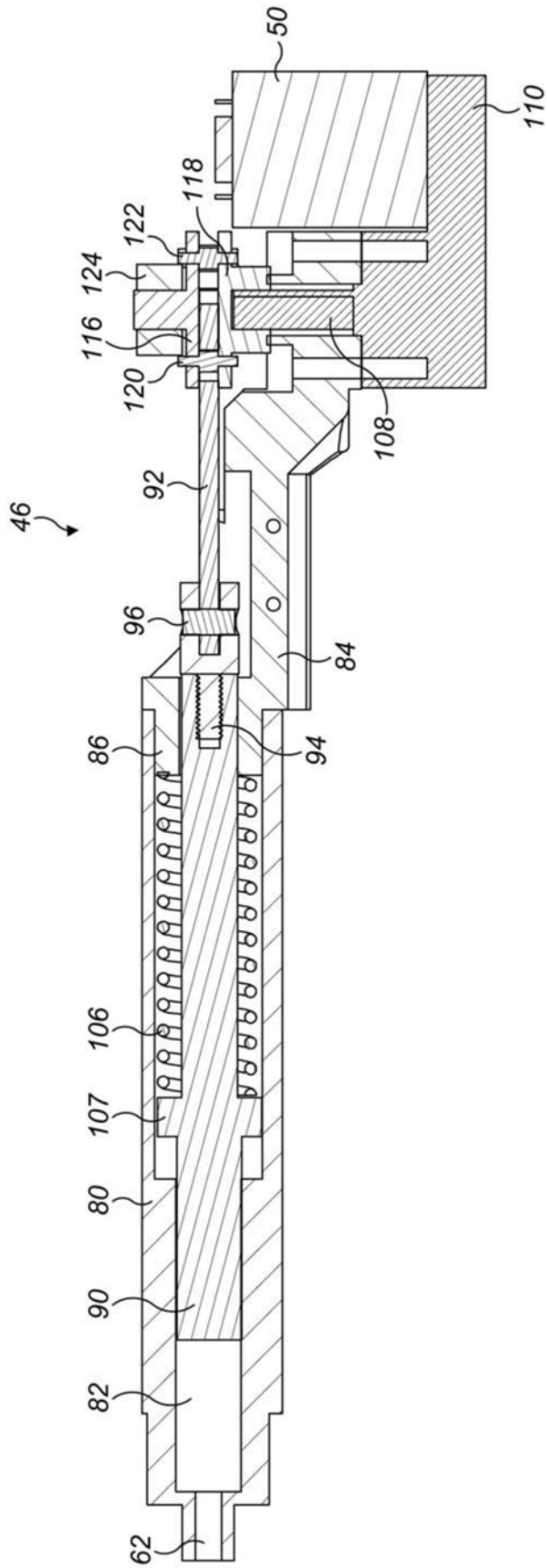


图4

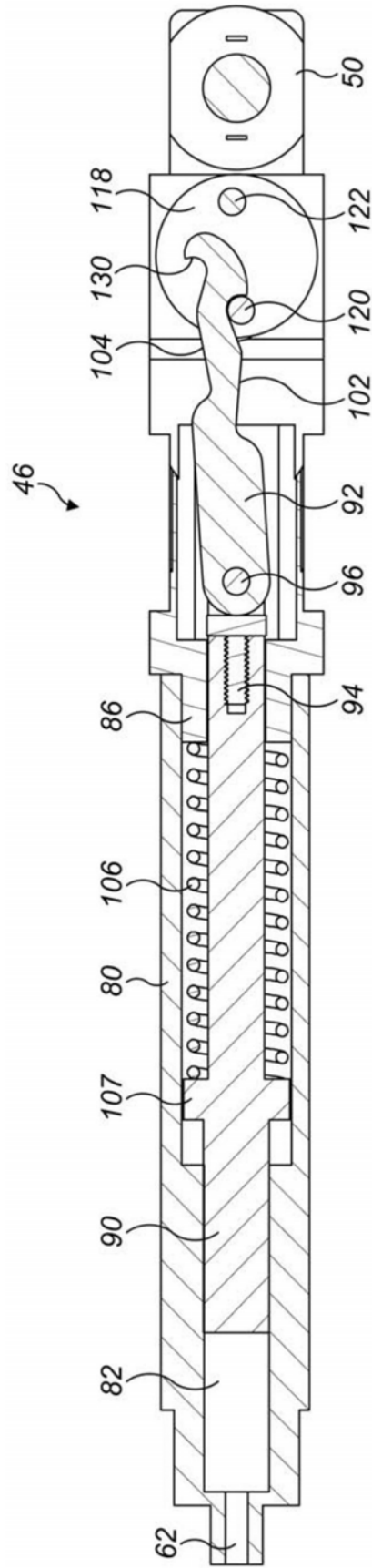


图5(a)

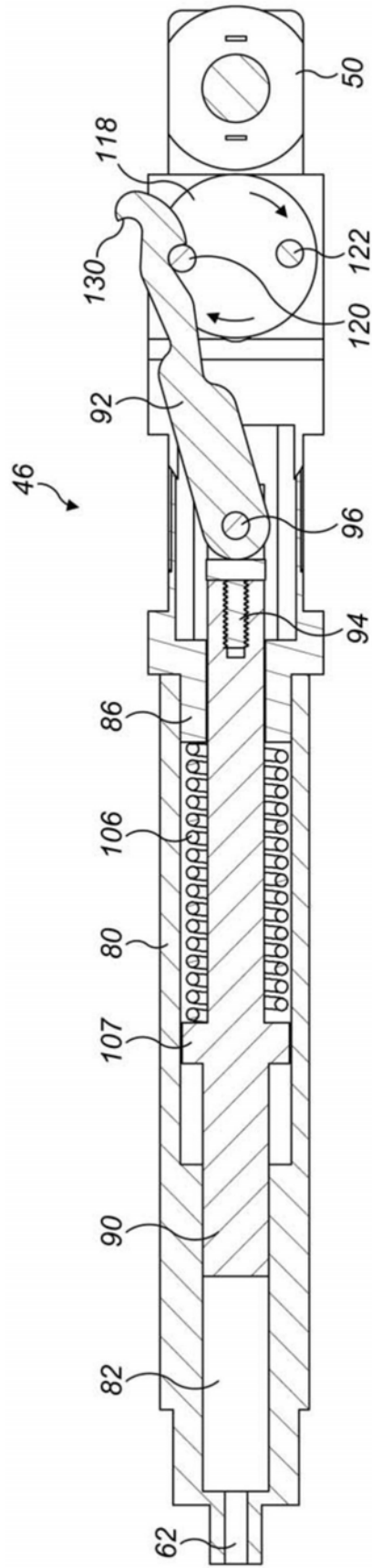


图5 (b)

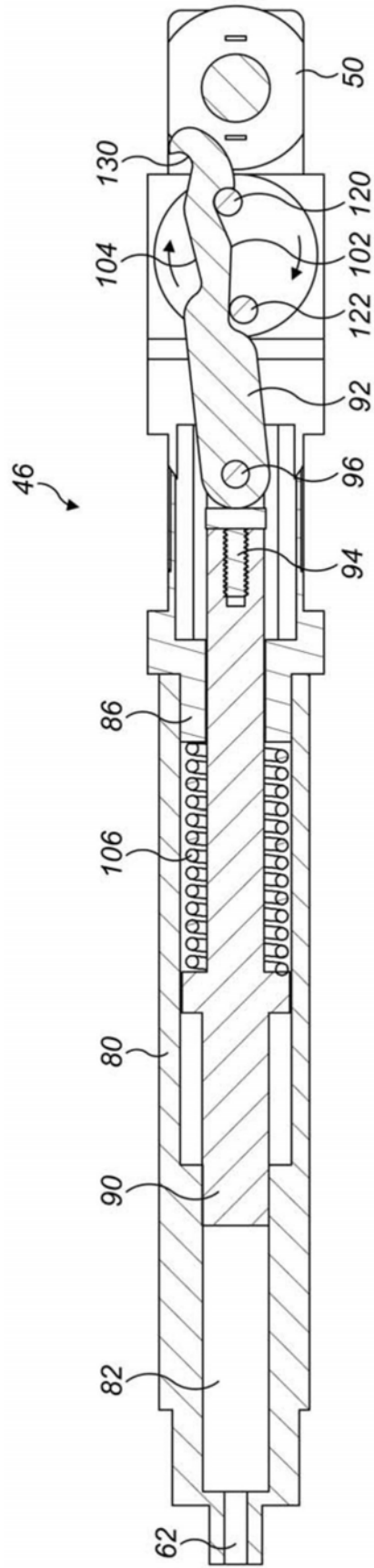


图5(c)

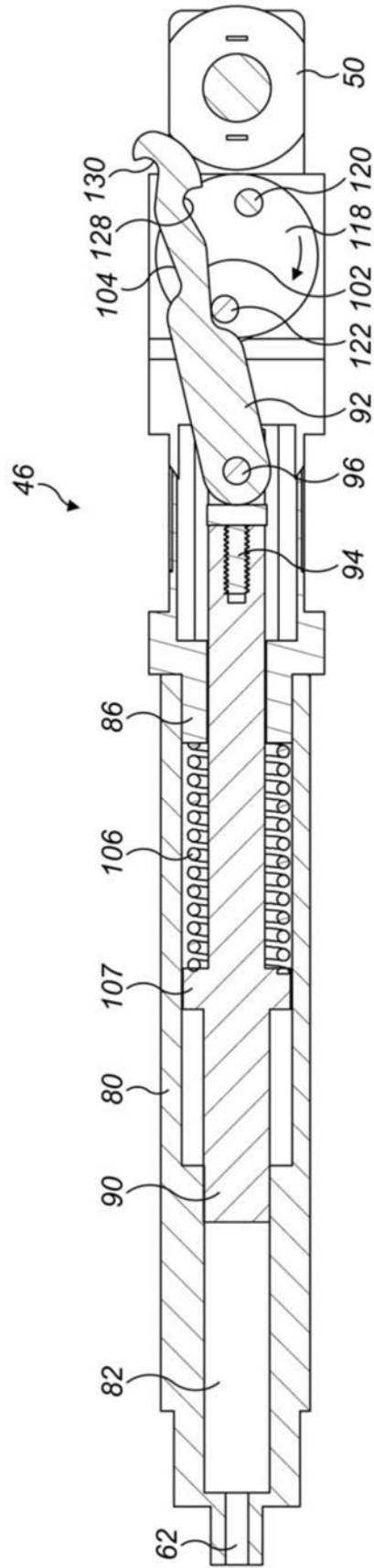


图5(d)

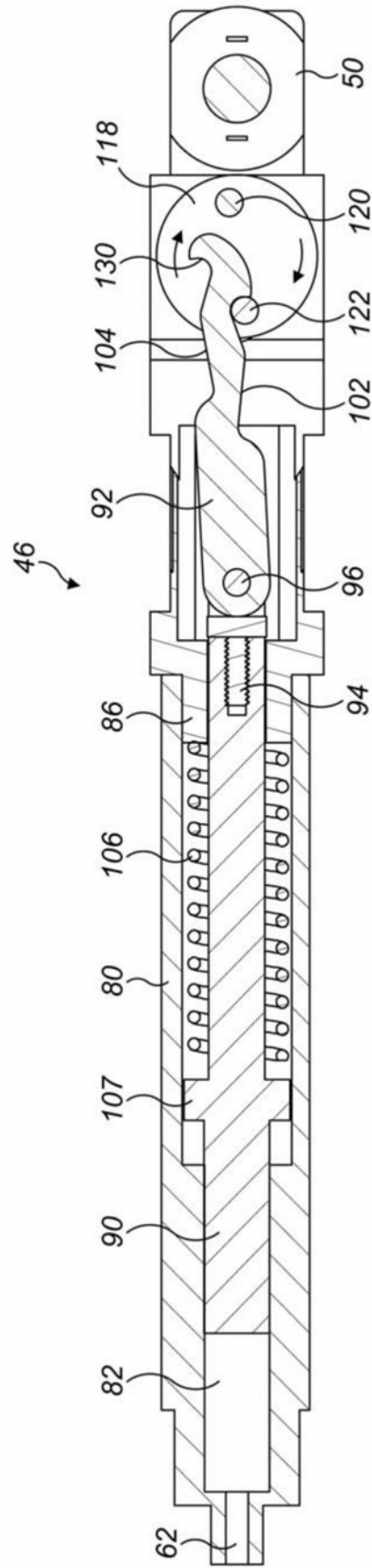


图5(e)

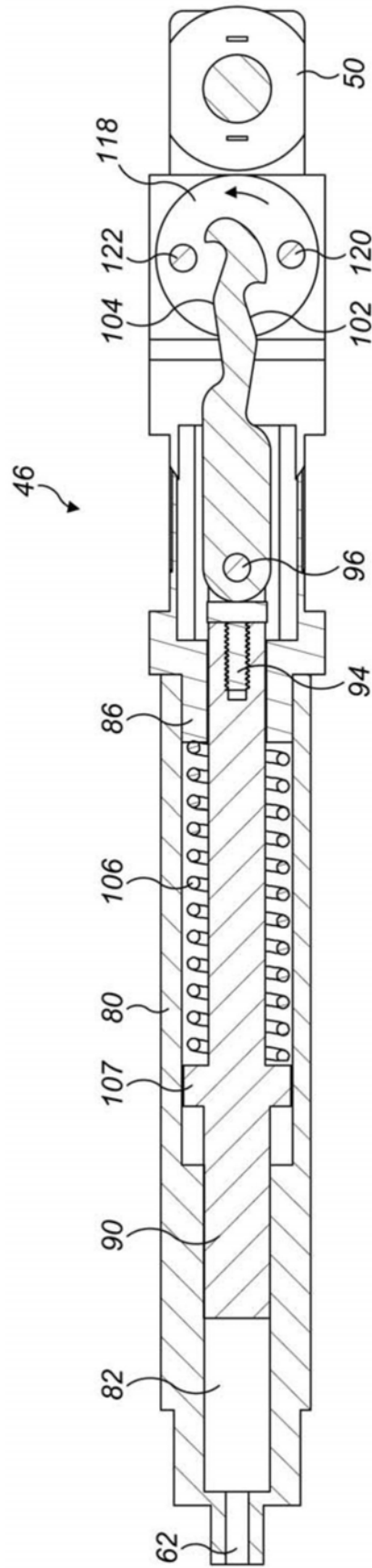


图6

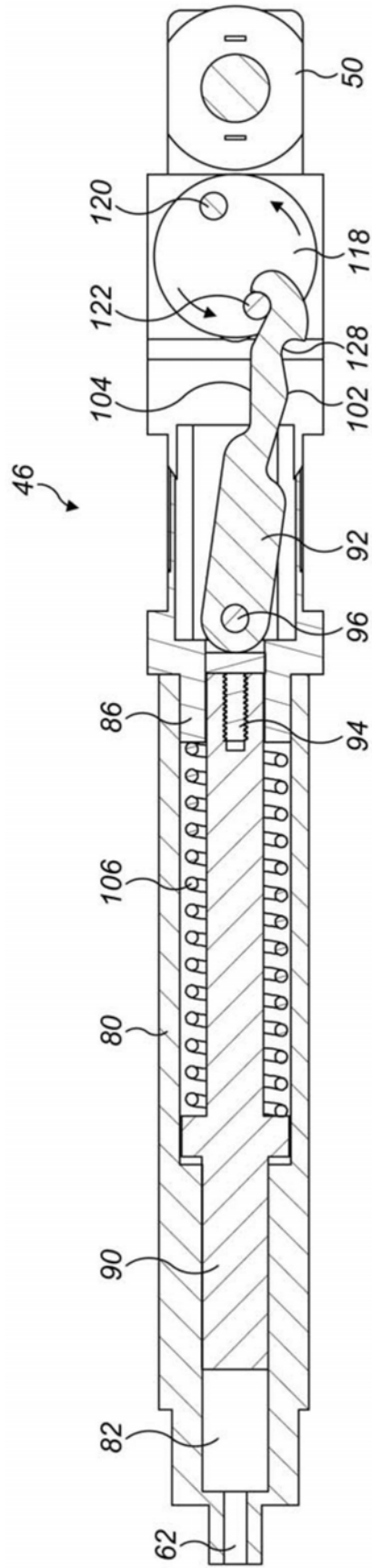


图7(a)

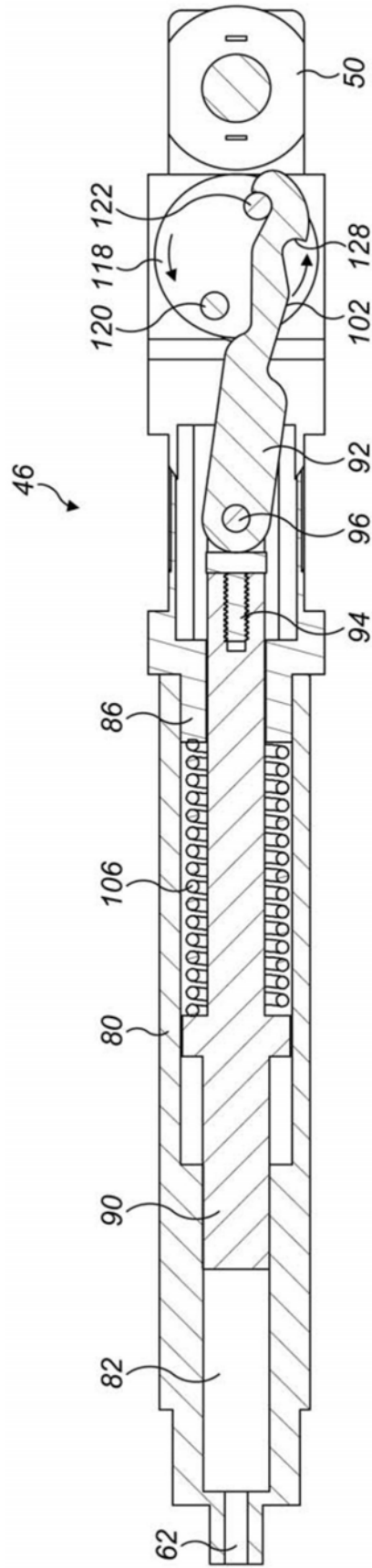


图7 (b)

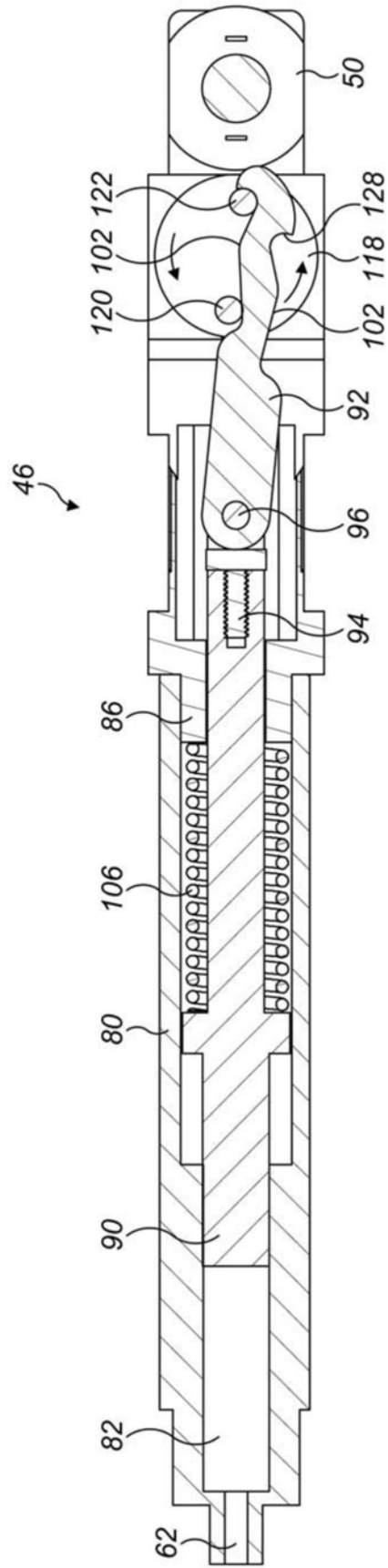


图7(c)

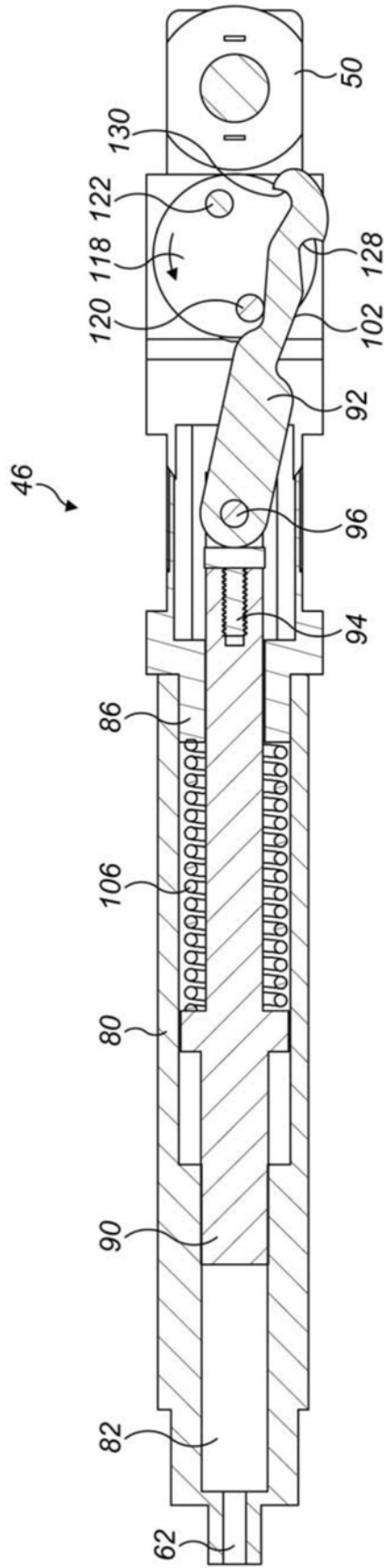


图7(d)

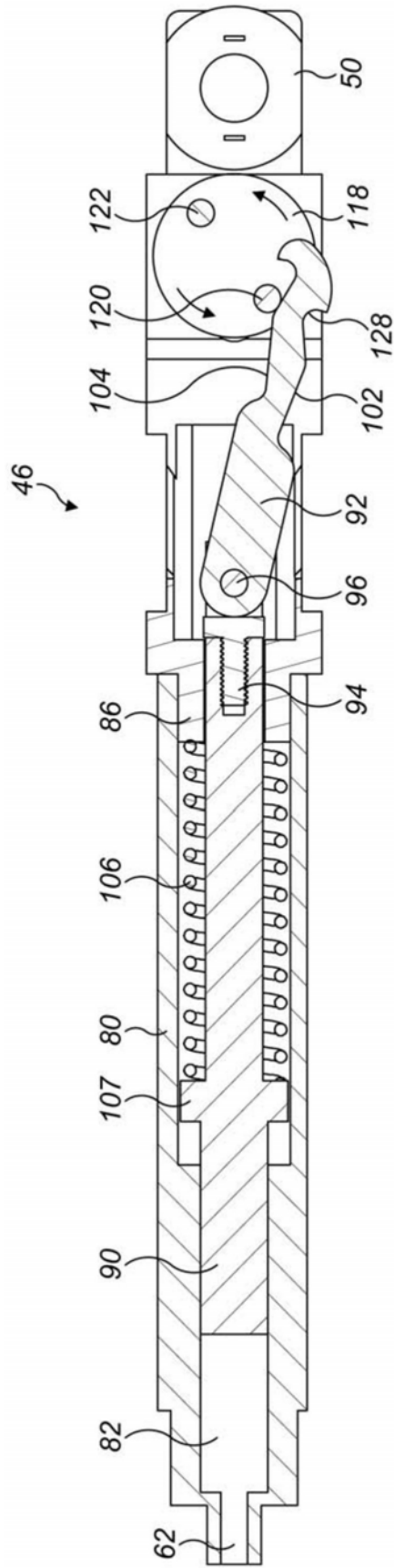


图7(e)

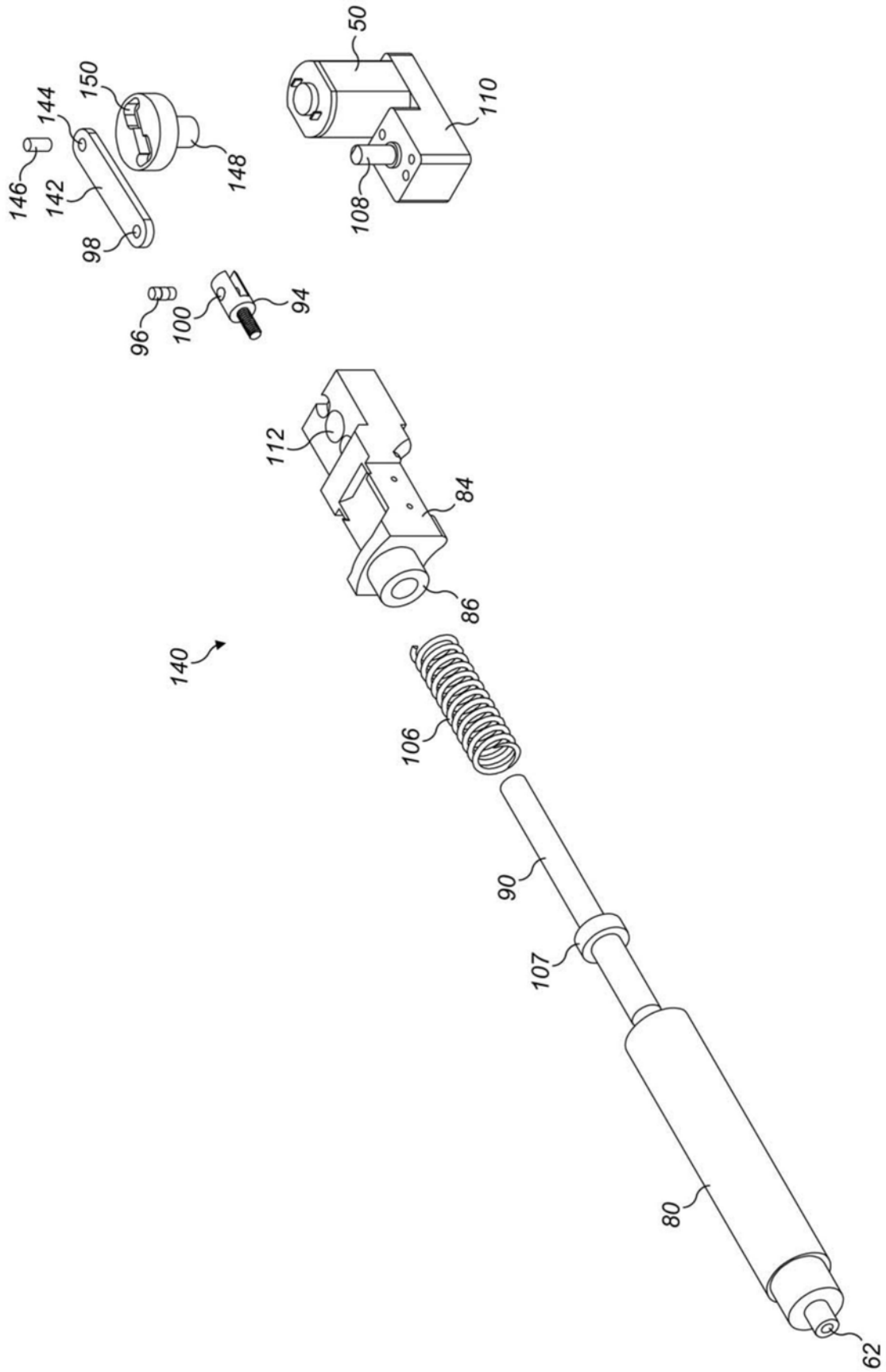


图8

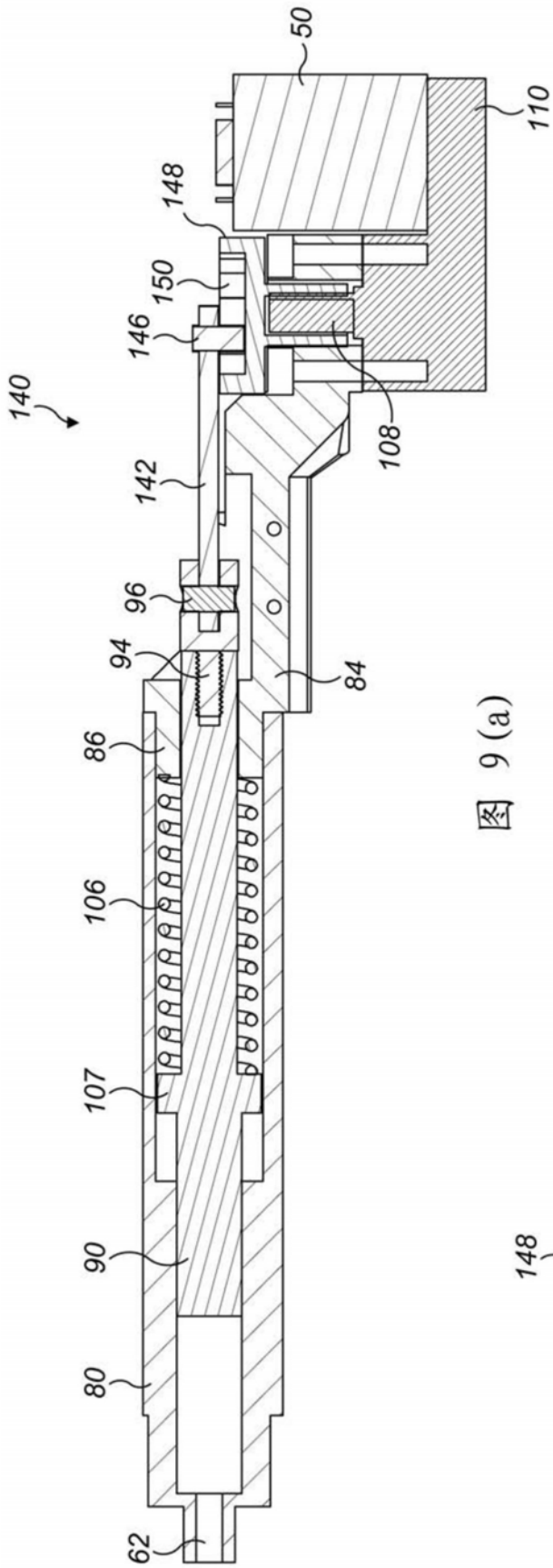


图 9 (a)

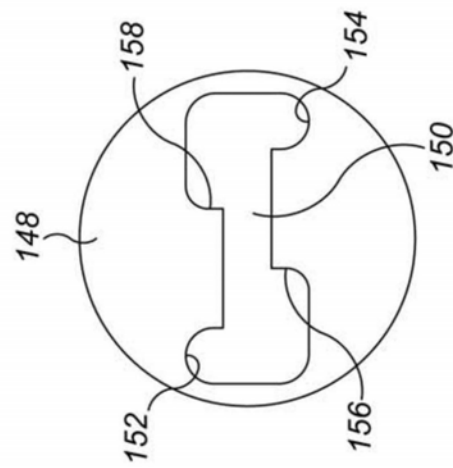


图 9 (b)

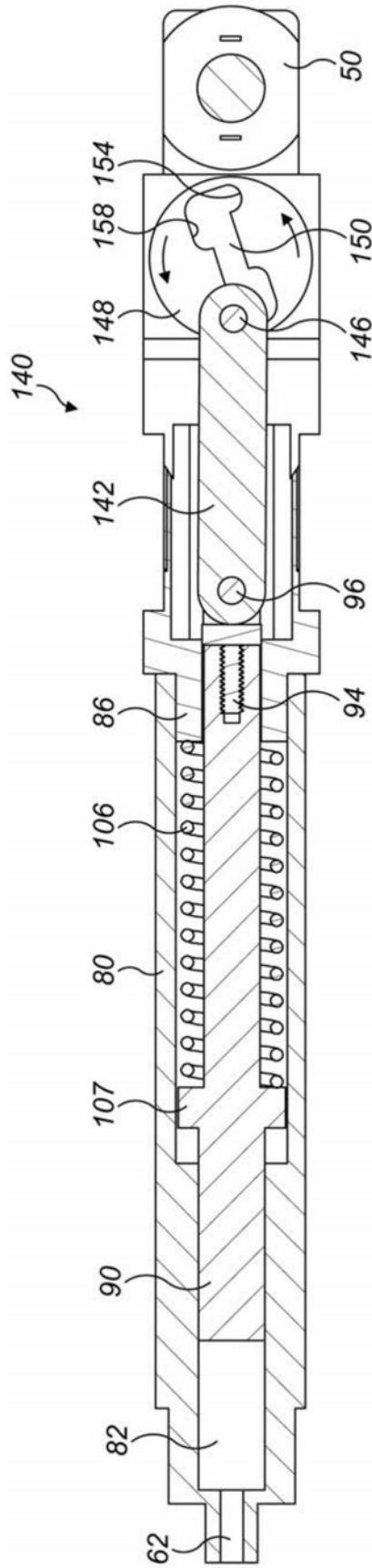


图10(a)

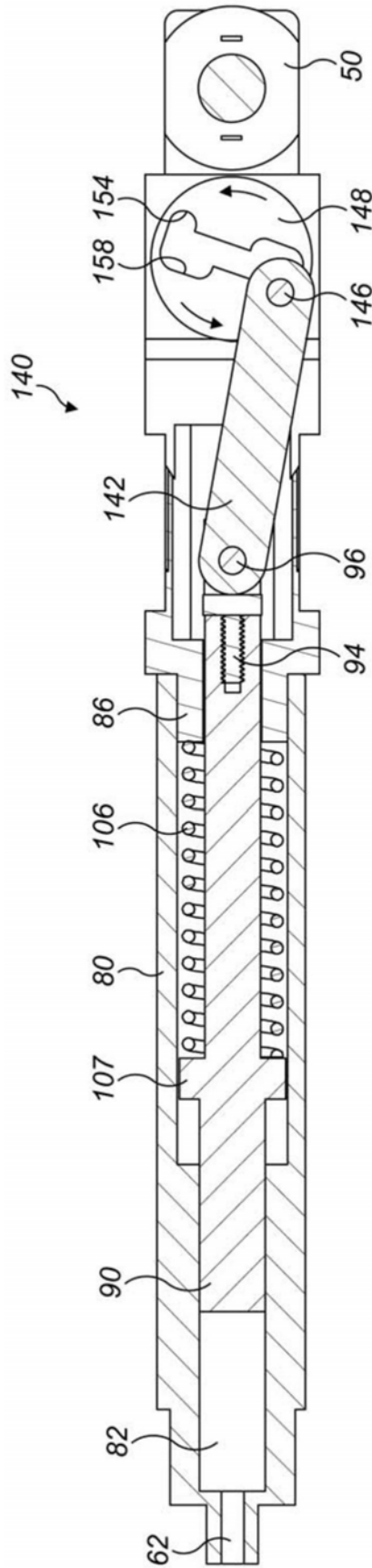


图10 (b)

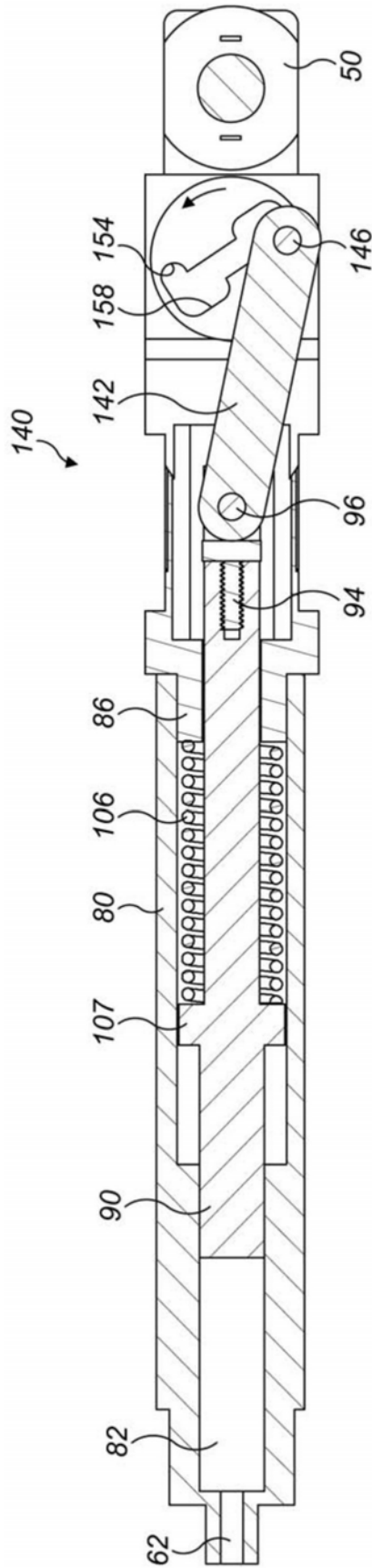


图10(c)

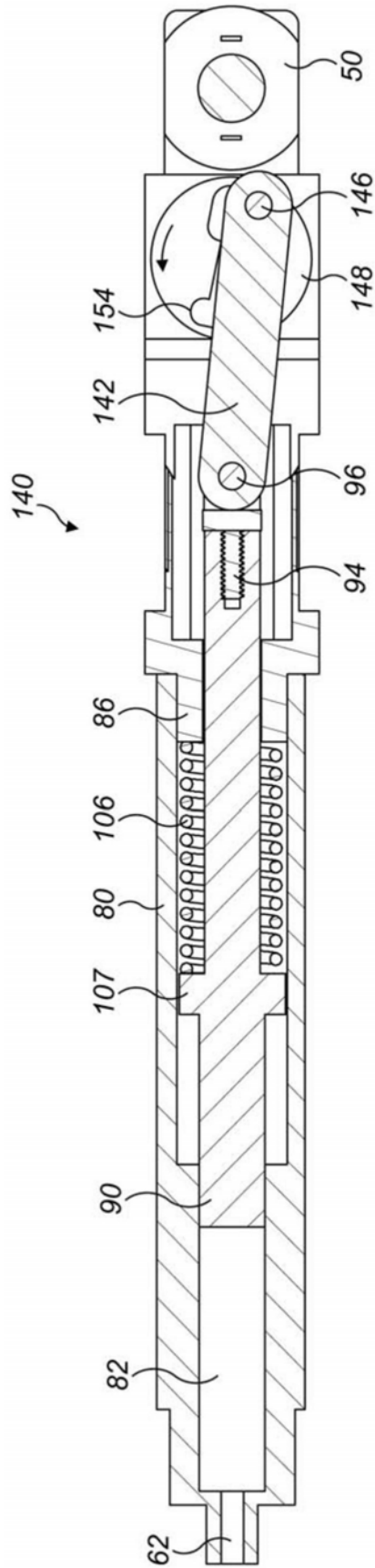


图10(d)

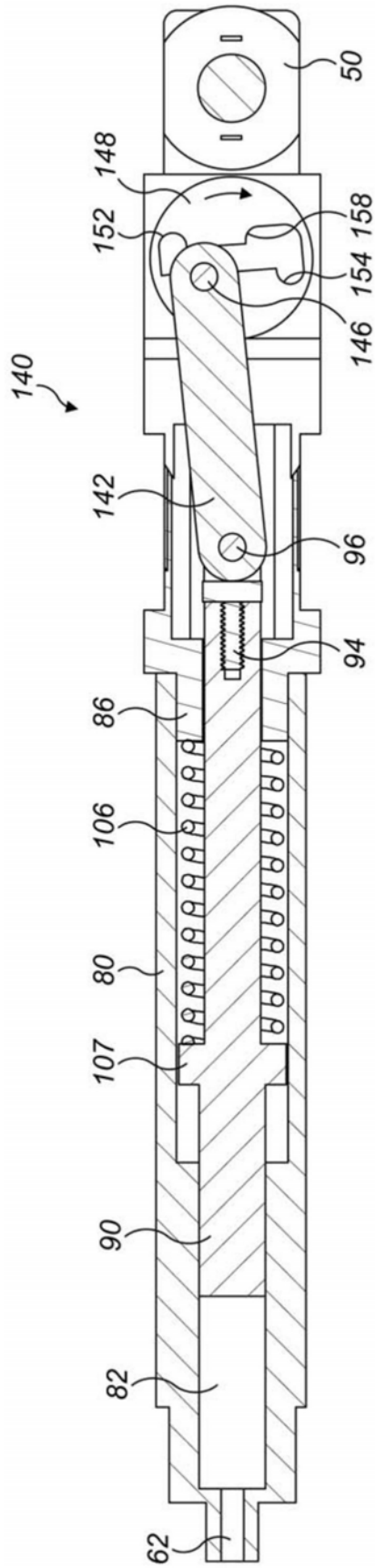


图11(a)

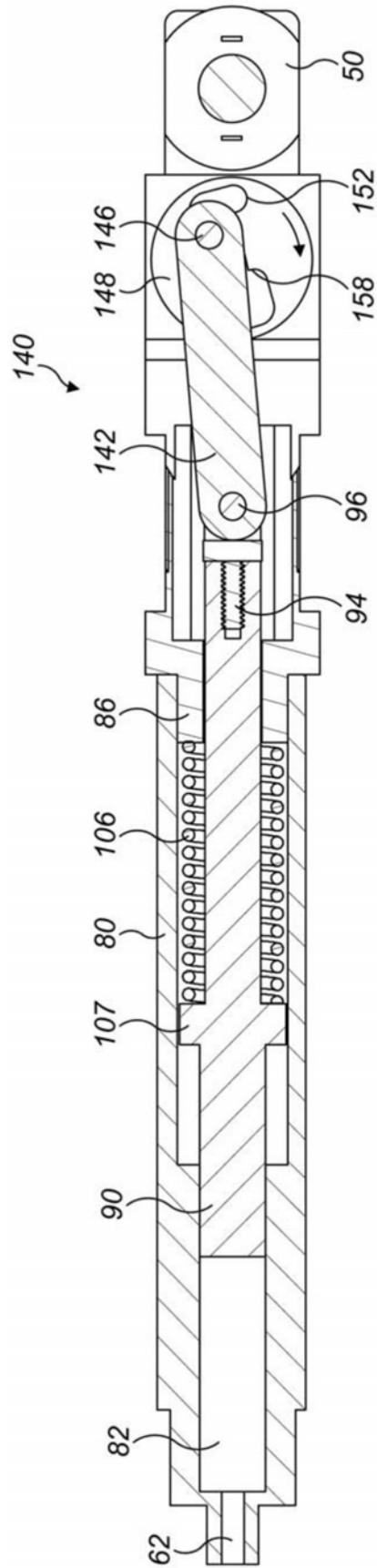


图11 (b)

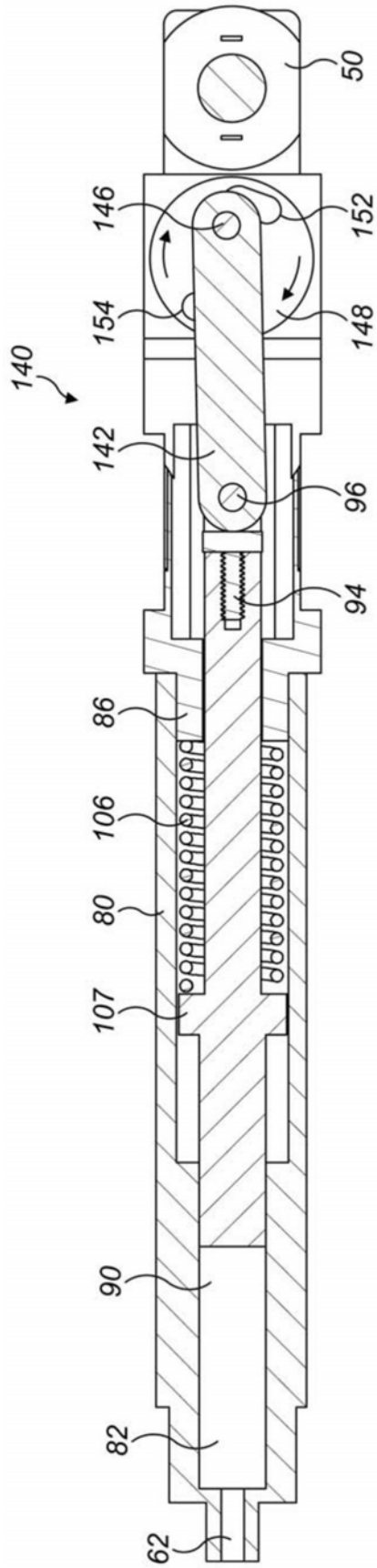


图11(c)

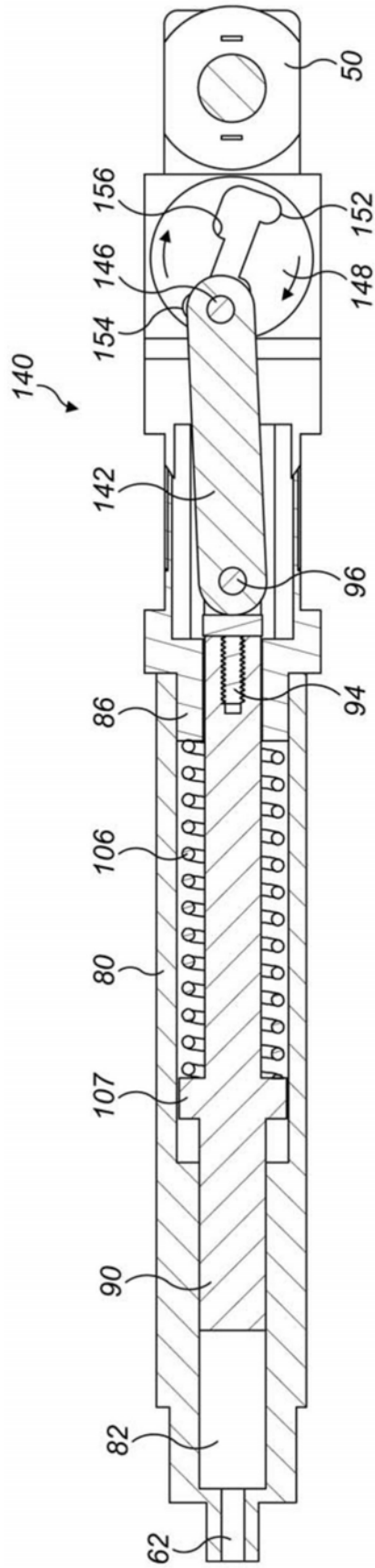


图11(d)