



(12)发明专利申请

(10)申请公布号 CN 106102650 A

(43)申请公布日 2016. 11. 09

(21)申请号 201580011748.4

(22)申请日 2015.02.09

(30)优先权数据

61/948,244 2014.03.05 US

(85)PCT国际申请进入国家阶段日

2016.08.31

(86)PCT国际申请的申请数据

PCT/IB2015/050947 2015.02.09

(87)PCT国际申请的公布数据

W02015/132684 EN 2015.09.11

(71)申请人 皇家飞利浦有限公司

地址 荷兰艾恩德霍芬市

(72)发明人 G·R·谷达德 A·巴拉克瑞施南

Y·W·常 J·T·费里尔

(74)专利代理机构 北京市金杜律师事务所

11256

代理人 李辉 潘聪

(51)Int.Cl.

A61C 17/02(2006.01)

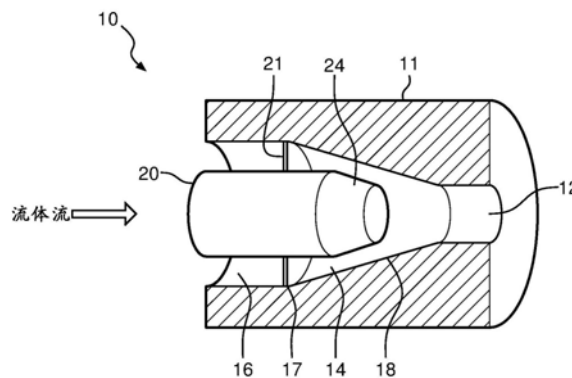
权利要求书1页 说明书4页 附图4页

(54)发明名称

口腔护理器具的用于将脉动引入到流体输出的系统

(57)摘要

一种器具,包括流体射流源和喷嘴组件(10),流体通过该喷嘴组件(10)被引导并且然后被导出应用到牙齿。流中断器组件被安装在喷嘴组件内,使得中断器组件(20)响应于流体流以通过以下的动作来产生流体流的瞬时连续中断:中断器组件从原始位置移动到流中断位置,然后在流减小然后由于流体流本身而被中断时返回到该中断器组件的原始位置,从而单独通过流动来导致对来自喷嘴的流体流产生循环扰动。



1. 一种用于清洁牙齿的邻间区域的口腔护理器具,包括:  
产生流体射流的器具;  
用于所述器具的喷嘴组件(10),用于将所述流体射流从所述喷嘴组件引导至开口(12);和  
液体流中断器组件(20),由所述喷嘴组件内的支撑构件(21)支撑,其中,所述中断器组件因通过所述喷嘴的流体流而偏离原始位置以瞬时地中断所述流,然后当所述流减小时返回到所述原始位置,从而在所述流体流中引入循环扰动,从所述喷嘴出口产生一系列流体脉冲。
2. 根据权利要求1所述的器具,其中,所述中断器组件是具有由柔性构件支撑到所述喷嘴组件的内部表面的锥形部分(24)的构件,其中,在技术操作中,所述锥形部分接触所述喷嘴组件的所述内部表面的配合锥形部分(18),从而中断所述流体流,然后当所述流被中断时返回到所述锥形部分的原始位置。
3. 根据权利要求1所述的器具,其中,所述支撑构件是柔性的并且充当悬臂,从而允许所述流中断器组件沿所述流体流的方向在所述喷嘴组件内来回移动。
4. 根据权利要求1所述的器具,其中,所述流中断器组件包括所述喷嘴组件内的水翼叶片(32,35,42,47),所述叶片由弹簧(34,36;38,40;42,46;49,50)支撑,所述弹簧从所述叶片的相对侧延伸到所述喷嘴组件内的相对通道。
5. 根据权利要求4所述的器具,其中,所述水翼叶片被配置并且被支撑,使得所述水翼叶片在所述流体流的方向上从原始位置移动,然后当所述流体流减小并且然后被中断时所述水翼叶片沿相反方向返回。
6. 根据权利要求4所述的器具,其中,所述水翼叶片被配置并且由相对的所述弹簧来支撑,使得当所述流改变时,所述水翼叶片沿着所述弹簧的轴线在所述喷嘴组件内来回移动,所述弹簧的轴线与经过所述叶片的所述流体流成大约 $90^{\circ}$ 。
7. 根据权利要求4所述的器具,其中,所述叶片被配置并且由相对的所述弹簧支撑,使得所述叶片绕着所述弹簧或者绕着与所述弹簧成 $90^{\circ}$ 的轴线旋转地振荡。
8. 根据权利要求1所述的器具,其中,所述流组件包括连接在一起并且连接到所述喷嘴组件的多个单独的、基本上平行的翼片或条带(52),使得所述翼片或条带响应于移动穿过所述翼片或条带的液体来产生翼动动作,从而对所述出口液体流产生扰动。
9. 根据权利要求1所述的器具,其中,所述中断器组件是袋囊组件(60),所述袋囊组件(60)包括进口部分(62)和出口部分(64)、以及在所述进口部分和所述出口部分之间的连续可伸展部分(70)和交替的刚性环(72,73,78,79),其中,所述进口部分处的液体流在所述袋囊组件的连续可伸展部分中产生圆形流,其中,当一个部分中的压力增加时,导致所述袋囊组件的相关联的可伸展部分的向外运动,前一部分中的压力减小时,导致在所述出口部分处输出脉动液体。

## 口腔护理器具的用于将脉动引入到流体输出的系统

### 技术领域

[0001] 本发明一般涉及用于邻间清洁的口腔护理器具,更具体地涉及通过中断来自器具的输出流体射流(fluid jet)来产生流体脉冲(pulse)。

### 背景技术

[0002] 除去邻间菌斑对于维持牙龈健康、预防牙周病和减少龋齿而言非常重要,尽管牙龈(牙床)健康和预防牙周病的重要性与从邻间区域中除去菌斑无关。

[0003] 因此,已经相对于使得邻间清洁和牙龈护理更为有效进行了各种尝试。这些尝试包括流体射流和流体的液滴器具。流体射流已经被证明是一种有效的技术,用于在邻间区域中深度渗透、菌斑除去效率和处理牙龈区域。因为连续的脉冲/节涌(slug)的锤击(hammer)作用、穿过被清洁的表面的各个脉冲/节涌的速度较大、被冲击的区域与水的体积的比例提高、增强从基底剥离生物膜的过程的加载循环、以及趋向于减少能量损失的加载持续时间短,所以用来形成一系列的液体脉冲的水射流的脉动(pulsation,有时被称为节涌)已经被证明是有效的,具有较大的和更局部的冲击应力。

[0004] 多种机械途径已经用来有效地中断水射流,以产生液体节涌。这些途径包括:转动包含槽、孔或链轮的圆盘,离心式流转子,压电致动设备,快速阀门致动,以及爆发沸腾。尽管这些技术中的每项技术实际上由水射流产生一系列液体脉冲/节涌,但是它们具有复杂性、昂贵和寿命短的缺点。

[0005] 因此,需要一种用于由连续射流产生液体脉动的系统,其避免了与各种已知的机械和类似的致动系统/方法相关联的能量损耗和寿命短。

### 附图说明

[0006] 图1A是用于邻间使用的本发明的液体射流脉动组件的一个实施例的剖视图。

[0007] 图1B是示出了图1的脉动组件的一个部分的平面图。

[0008] 图2A是示出了脉动组件的另一实施例的剖视图。

[0009] 图2B是示出了图2A的组件的变型的剖视图。

[0010] 图2C是示出了图2A的实施例的变型的剖视图。

[0011] 图2D是示出了图2A的实施例的另一变型的剖视图。

[0012] 图3A和图3B是用于叶片(vane)上的液体流(liquid flow)的流压力轮廓和涡旋的正视和透视图。

[0013] 图4是示出了另一脉动组件的简化剖视图。

[0014] 图5是另一脉动组件实施例的剖视图。

### 发明内容

[0015] 因此,一种用于清洁牙齿的邻间区域的口腔护理器具,包括:产生流体射流的器具;用于将流体射流从喷嘴组件引导至开口的喷嘴组件;和由喷嘴组件内的支撑构件支撑

的液体流中断器(interrupter)组件,其中,该中断器组件因通过喷嘴的流体流而偏离原始位置以瞬时地中断该流,然后当该流减小时返回到所述原始位置,从而在流体流中引入循环扰动,从喷嘴出口产生一系列流体脉冲。

### 具体实施方式

[0016] 本发明是一种用于中断流体射流的系统,该流体射流通常采用流体射流输出的形式从用于邻间牙齿清洁的器具中递送,以便通过使用湍流流特点来产生脉动输出(被称为液体脉冲、脉冲串(burst)或节涌)的系统,而非机械地/电学地驱动的脉动设备。虽然通常由于能量损失而避免湍流流,但是通过在湍流流和非湍流流之间的转变范围内操作,会发生短暂的涡旋脱落(vortex shedding),穿插有层流。越高的涡度会导致当流体脉冲/节涌离开器具的喷嘴时被稳定。

[0017] 本发明的实施例包括可变形元件,当该可变形元件移动通过喷嘴组件时,该可变形元件与流体接触。在操作和运转中,当该元件由流偏转时,其横截面改变以便扰动该流,其导致偏转力减少。当偏转力减小时,元件返回到其原始位置,从而导致来自器具的喷嘴的液体流的循环脉动。

[0018] 湍流流可以由无量纲数(被称为雷诺数) $Re = (\rho u^2)/(\mu u/L)$ 表征,其中, $\rho$ 是流体密度, $u$ 是平均流速, $\mu$ 是动态粘度,并且 $L$ 是特征长度。雷诺数大于10,000的流体流通常为湍流,而雷诺数低的流通常保持层流。用来产生液体流中断的本布置依赖于湍流流和层流之间的边界层改变。尽管层流/湍流流转变不是由雷诺数标识,但是如果对象的大小逐渐增大或流体的粘度减小或如果流体的密度增加,则确实发生转变。

[0019] 下文示出并且描述了液体流中断器组件的各种实施例。

[0020] 在图1A和图1B中示出了本发明的一个实施例。图1A示出了使用流体射流的邻间牙齿清洗器具的喷嘴组件10。在美国专利号4,141,352中示出了流体射流器具的示例。可以使用其它流体射流器具。喷嘴组件的杆部被示为11并且包括出口12。在所示的实施例中,出口的直径大约为1.2mm。喷嘴组件由诸如塑料之类的硬质材料制成。在出口12之前的喷嘴内定义的是腔室14。腔室14包括后部16,通过该后部,引导来自器具的流体流。在所示的实施例中,腔室的内部表面在点17处向内成大约 $15^\circ$ ,使得其朝向顶端区域逐渐变窄。该有角度部分的长度大约为6mm,并且被称为18。流构件20被支撑在腔室14内。

[0021] 在所示的实施例中,如图1B所示,支撑是柔性构件21。在所示的实施例中,它是125微米厚并且在流构件20和喷嘴的内部表面之间延伸。柔性构件21在操作中用作悬臂。在所示的实施例中,它位于17,其中,内部表面开始向内成角度,尽管它可以位于其它地方。在所示的实施例中,流构件大约2mm长并且通常为圆柱形,在其前端具有锥形部分24,该锥形部分具有与喷嘴腔室的配合锥形部分18基本上相同的角度。流压力在喷嘴入口处大约为30psi。

[0022] 在操作中,在来自器具的液体流入到流构件20周围的喷嘴腔室中,而流构件在其原始位置时,其推动柔性支撑构件21,从而将流构件20朝向出口移动,直至它导致喷嘴关闭为止,从而中断该流。在通过喷嘴的流减少,然后关断时,因为支撑构件相对于流构件的配置,所以柔性支撑构件上的力释放,以使流构件返回到腔室中的原始位置,从而导致流体重新流出喷嘴出口。这在喷嘴出口12外产生中断的脉动流、脉动流。每个脉冲/节涌的频率和

长度由液体的流速、流构件与喷嘴出口的横截面面积的比例、以及支撑构件的弹簧常数和流构件的质量来确定。腔室的角度影响在每个脉冲的任一侧上的流速的斜升/斜降,从而产生脉冲的形状。

[0023] 图2A至图2D示出了用于产生脉动流体流的具有四个变型的另一实施例。在每个情况下,叶片(水翼)由喷嘴腔室内的弹簧支撑。在所示的实施例中,流构件具有两种类型的平移运动和两种类型的转动运动,这取决于叶片的配置和支撑弹簧配置和布置。

[0024] 图2A图示了喷嘴腔室30、以及由弹簧34和36支撑在喷嘴腔室内的水翼叶片32。图2A示出了由于弹簧在一个轴线上基本上比在另一个轴线上更刚性,所以叶片沿通过腔室的液体流的方向的来回的平移运动。图2B示出了腔室36中的叶片35相对于通过喷嘴腔室的液体流成 $90^\circ$ 沿着弹簧38和40的方向上的路径的运动。叶片被配置成诸如产生叶片的升力,然后在流首先减小然后被中断时释放。图2C示出了腔室43中的叶片42绕着与弹簧44和46的方向成 $90^\circ$ 的轴线的转动,而图2D示出了腔室48中的叶片47绕着弹簧49和50的轴线的转动。该转动通过在页面的平面中配置具有非对称表面的叶片来产生,从而旋转进入和离开页面。

[0025] 在水翼叶片改变位置时,叶片“尾巴”的波动产生脉动和涡旋脱落。在图3A和图3B中相对于叶片37示出了这种效果。压力轮廓被示为39。在尾巴挥动时,产生最终折断的涡旋。在叶片后面建立稳定涡旋期间,折断期间对流体的阻力改变将叶片返回到其平衡位置。

[0026] 相对于图2B,在液体流过非对称叶片时,其产生在其前缘37的轻微移动(提升)。在前缘改变腔室内的位置时,该流通过腔室的该区域而减少,这减少了提升力。水翼叶片的大小由于其在腔室内的运动而必须足以几乎(如果不是完全)阻塞液体流动,无论是平移或转动。在一些情况下,为了防止损坏叶片,邻近阻塞可能是可取的。

[0027] 在每种情况下,图2A至图2D,弹簧倾向于迫使叶片返回到其原始位置,使得该过程可以然后循环重复。涡旋脱落和叶片的振荡的组合导致来自喷嘴出口的流体的脉动。弹簧刚度、液体的流速、振动水翼叶片的质量、以及通道横截面与来自器具的出口的划分的比例会在实际流期间影响脉冲频率。

[0028] 图4包括多个平坦柔性翼片(flap)或条带(ribbon)52,其与流成 $90^\circ$ 通过元件54要么水平地(被示出)要么垂直地悬浮于腔室53内。图4是喷嘴腔室的横截面,以使流体流进入页面中。条带被柔性地连接在一起,上下条带由橡胶或塑料卡连接到腔室壁,其类似于常规遮光帘的条带。因此,条带可以随意移动。在元件在流体流的力的作用下,通过多个条带的液体流产生各个元件/条带的摆动运动,从而导致来自喷嘴的流的脉动。

[0029] 在图5中示出了又一实施例,其包括可膨胀袋囊60。袋囊60是柔性组件,其在来自器具的流体入口62与在喷嘴出口处的流体出口64之间延伸。可膨胀袋囊60由通常由硬质塑料或金属制成的、由刚性环连接的多个可伸展部分构成。在所示的实施例中,袋囊布置具有沿着袋囊组件的长度间隔开的固定环。

[0030] 在通过袋囊的液体压力增加或减小时,相邻的环之间的各个可伸展部分可以随意膨胀和收缩,而这些环限制连续部分的膨胀。在功能上,在液体流在62进入袋囊时,流开始向外膨胀袋囊,从而使得第一袋囊部分70向外膨胀至第一O型环72。如箭头74所示,这产生了流的循环区。流继续到下一袋囊部分76,到环78。这导致前面部分70中的压力降低,从而导致该部分中的袋囊收缩。这个模式在每个随后的部分中被重复,从而引起每个部分内的连续半湍流循环,并且在出口64处锤击(脉动)液体。袋囊部分相对于间隔开的刚性环的弹

性、以及弹性和刚性(环)部分的尺寸比例、流体的流速、环的间距、和各个可伸展袋囊部分的数目提供调谐从出口所得的液体脉冲的频率和形状的能力。液体脉冲的幅度主要受袋囊部分的弹性来控制。在非稳态流条件下最好实现图5的袋囊实施例的结果。

[0031] 由于可能从液体流中抢夺能量并且减少所得液体脉冲的幅度,以及增加操作噪声,所以在袋囊组件内所得的湍流必须足以引发涡旋并且使得那些涡旋脱落,但不能保持它们的稳定流。

[0032] 因此,已经公开了可位于喷嘴内以产生输出液体脉动流用于清洁邻间空间的各种结构布置。脉动流流体具有增大的清洁效果。脉动流体输出由本身作用在喷嘴腔室内的流构件上的液体流来完成,并且不需要单独的激活系统。

[0033] 尽管已经出于说明的目的而公开了本发明的优选实施例,但是应当理解,可以在背离由以下权利要求所定义的本发明的精神的情况下,将各种改变、修改和替换并入实施例中。

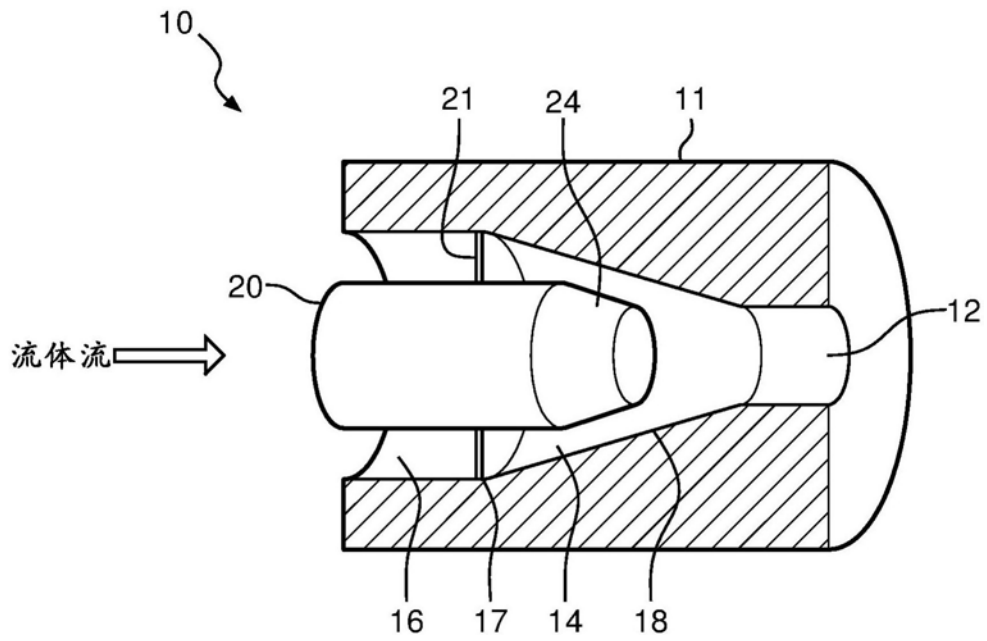


图1A

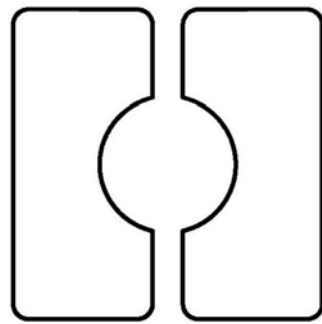
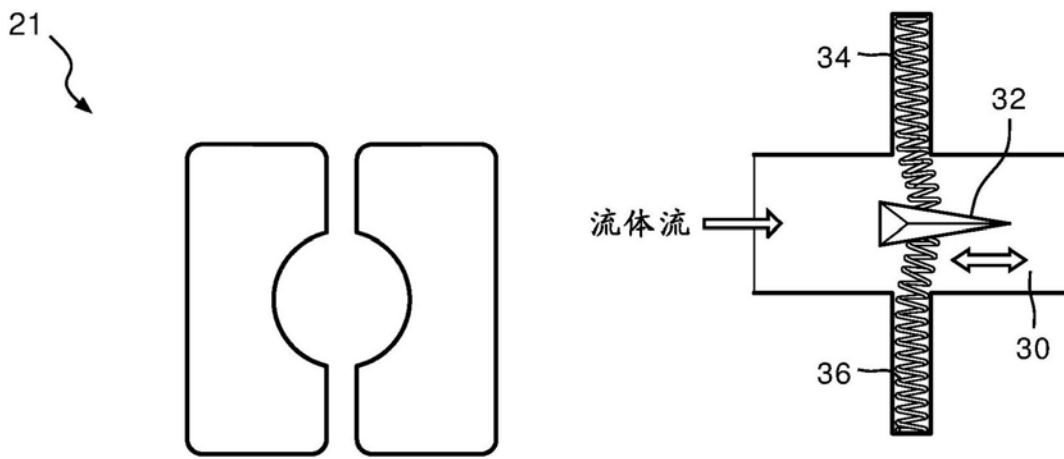


图1B

图2A

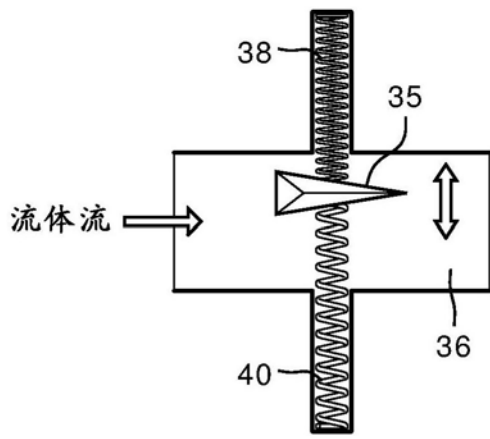


图2B

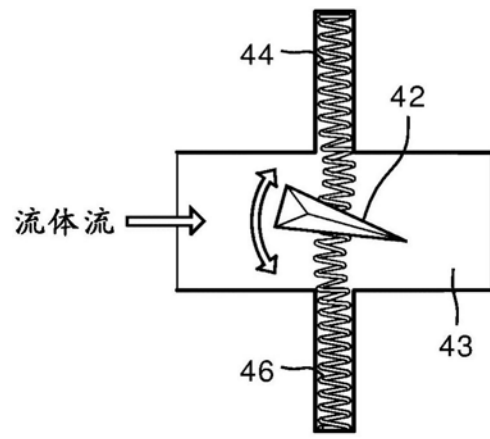


图2C

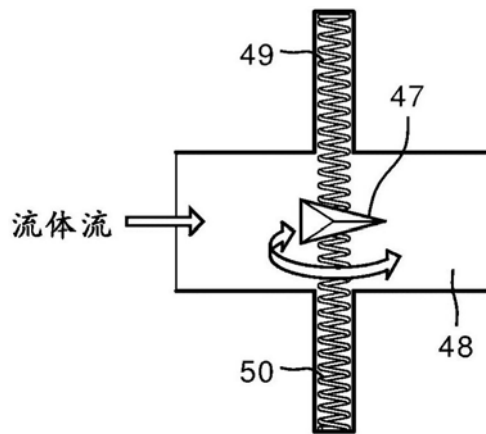


图2D

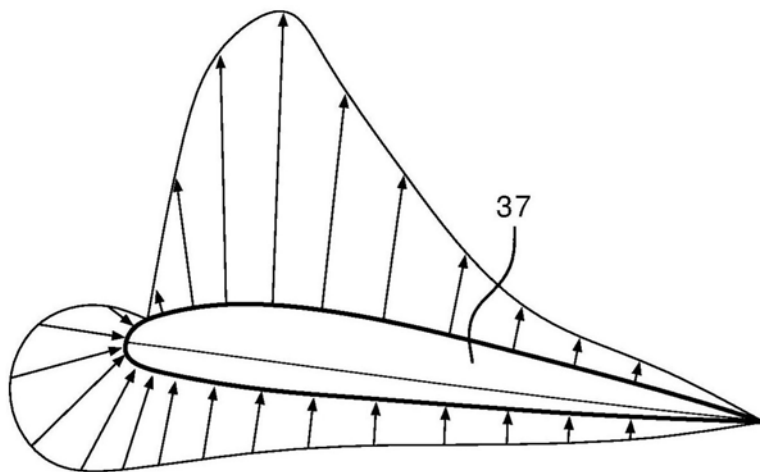


图3A



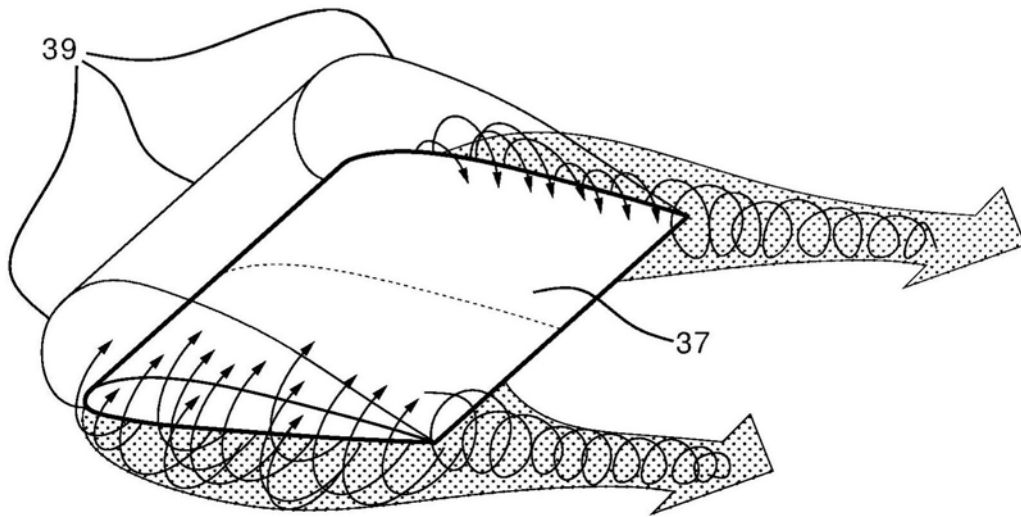


图3B

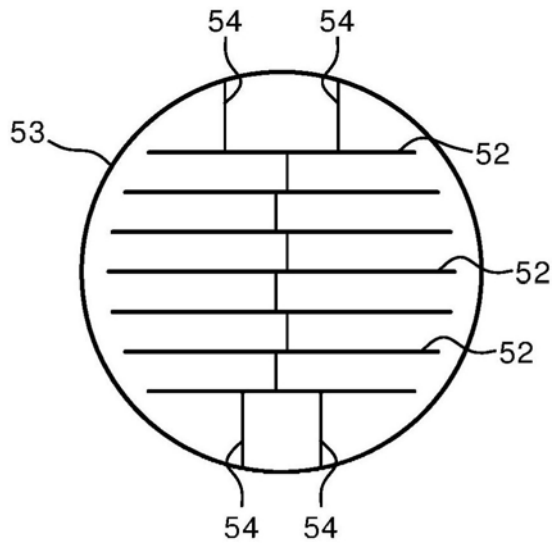


图4

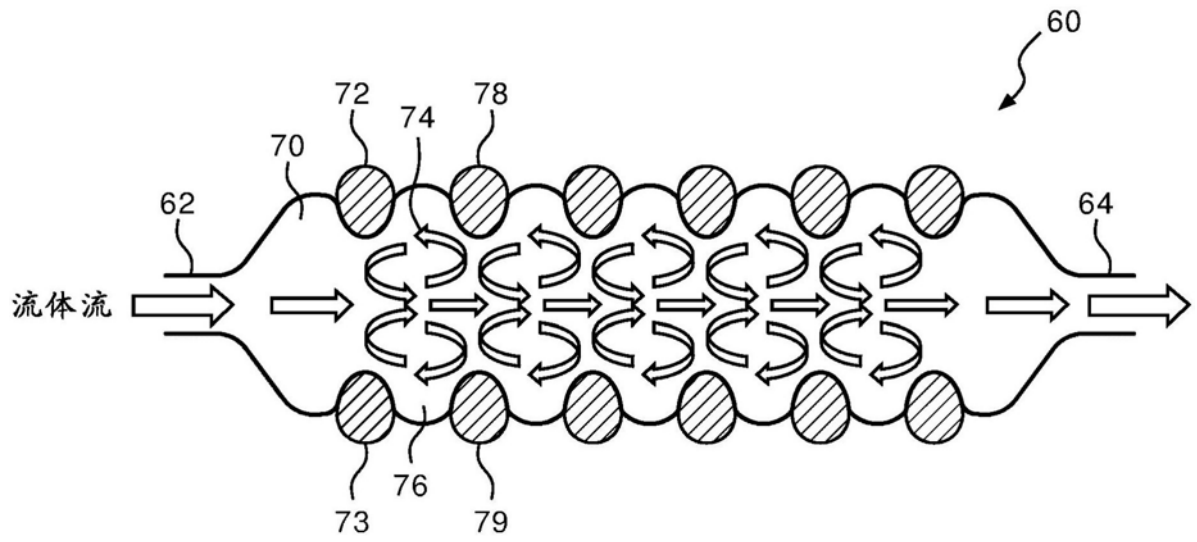


图5