



(12)实用新型专利

(10)授权公告号 CN 209285782 U

(45)授权公告日 2019.08.23

(21)申请号 201822124024.4

(22)申请日 2018.12.15

(73)专利权人 深圳市宝丰通电器制造有限公司

地址 518000 广东省深圳市宝安区沙井街
道沙一社区长兴科技园第10栋第三层
301

(72)发明人 高宏艳

(74)专利代理机构 北京汇捷知识产权代理事务

所(普通合伙) 11531

代理人 马金华

(51)Int.Cl.

A61C 17/02(2006.01)

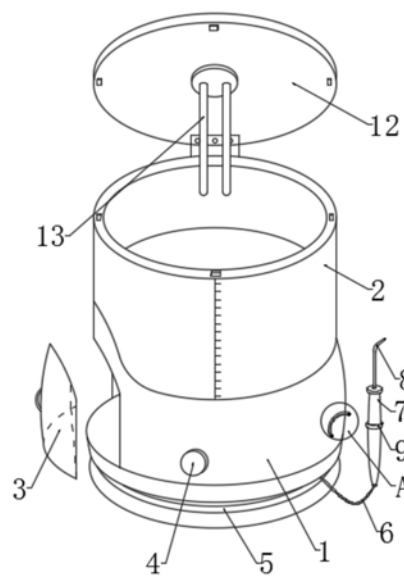
权利要求书1页 说明书3页 附图2页

(54)实用新型名称

一种具有杀菌效果的口腔冲洗器装置

(57)摘要

本实用新型公开了一种具有杀菌效果的口腔冲洗器装置,包括口腔冲洗器壳体、水箱和存储箱,口腔冲洗器壳体的上端卡接有水箱,口腔冲洗器壳体的外表面一侧设置有存储箱,口腔冲洗器壳体的外表面位于存储箱的下端开设有环形槽,且口腔冲洗器壳体的外表面位于环形槽的上方固定安装有调压旋钮;本实用新型通过设置加热器,对水箱中的水预先进行加热,高温杀菌,待冷却后再使用,从根本上将水源杀菌,在对口腔冲洗时避免水中携带的细菌留在口中;在使用过程中若突然因事需要将喷嘴放置在一边时,通过夹环上的磁铁扣与喷嘴上的磁铁环互相吸引将喷头固定,避免将喷头放置在台面上时,喷嘴沾染污渍,引起细菌滋生。



1. 一种具有杀菌效果的口腔冲洗器装置,包括口腔冲洗器壳体(1)、水箱(2)和存储箱(3),所述口腔冲洗器壳体(1)的上端卡接有水箱(2),其特征在于:所述口腔冲洗器壳体(1)的外表面一侧设置有存储箱(3),所述口腔冲洗器壳体(1)的外表面位于存储箱(3)的下端开设有环形槽(5),且口腔冲洗器壳体(1)的外表面位于环形槽(5)的上方固定安装有调压旋钮(4),所述口腔冲洗器壳体(1)的内部固定安装有电动水泵,且电动水泵输出端固定连接有伸缩水管(6),所述伸缩水管(6)的末端固定连接有喷头(7),且喷头(7)的末端固定安装有喷嘴(8),所述喷头(7)的外表面中心固定安装有磁铁环(9),所述口腔冲洗器壳体(1)的外表面远离存储箱(3)的一侧固定安装有夹环(10),且夹环(10)的内侧末端固定安装有磁铁扣(11),所述水箱(2)的上端铰接有顶盖(12),且顶盖(12)的下表面中心固定安装有加热器(13)。

2. 根据权利要求1所述的一种具有杀菌效果的口腔冲洗器装置,其特征在于:所述口腔冲洗器壳体(1)的外表面对应存储箱(3)的位置开设有相同的放置槽,且存储箱(3)与放置槽滑动连接,存储箱(3)的外表面固定安装有把手。

3. 根据权利要求1所述的一种具有杀菌效果的口腔冲洗器装置,其特征在于:所述伸缩水管(6)穿过口腔冲洗器壳体(1)的外表面通向外部,且伸缩水管(6)绕在环形槽(5)的外表面,并放置在环形槽(5)的内部。

4. 根据权利要求1所述的一种具有杀菌效果的口腔冲洗器装置,其特征在于:所述夹环(10)设置有两组,且两组夹环(10)通过转轴铰接,两组夹环(10)组成夹持装置,磁铁环(9)和磁铁扣(11)磁极相反,互相吸引。

5. 根据权利要求1所述的一种具有杀菌效果的口腔冲洗器装置,其特征在于:所述加热器(13)穿过顶盖(12)的上表面通向外部,且加热器(13)与外部电源电性连接,顶盖(12)的下表面靠近外围固定安装有矩形卡块,水箱(2)的上表面对应卡块的位置开设有卡槽。

一种具有杀菌效果的口腔冲洗器装置

技术领域

[0001] 本实用新型涉及生活用品相关技术领域,具体为一种具有杀菌效果的口腔冲洗器装置。

背景技术

[0002] 口腔冲洗器是一种家用口腔清洗设备。主要原理是利用流动的脉冲水去祛牙菌斑和牙龈线以下残留的食物,从而改善牙龈健康。食物长期藏在牙龈线以下容易时口腔内滋生较多细菌,此外,冲洗口腔的水如果不经过灭菌的话也会给口腔内带来很多细菌,从而造成口臭等问题。为此,本实用新型提出一种具有杀菌效果的口腔冲洗器装置用于解决上述问题。

实用新型内容

[0003] 本实用新型的目的在于提供一种具有杀菌效果的口腔冲洗器装置,以解决上述背景技术中提出的技术问题。

[0004] 为实现上述目的,本实用新型提供如下技术方案:一种具有杀菌效果的口腔冲洗器装置,包括口腔冲洗器壳体、水箱和存储箱,所述口腔冲洗器壳体的上端卡接有水箱,所述口腔冲洗器壳体的外表面一侧设置有存储箱,所述口腔冲洗器壳体的外表面位于存储箱的下端开设有环形槽,且口腔冲洗器壳体的外表面位于环形槽的上方固定安装有调压旋钮,所述口腔冲洗器壳体的内部固定安装有电动水泵,且电动水泵输出端固定连接有伸缩水管,所述伸缩水管的末端固定连接有喷头,且喷头的末端固定安装有喷嘴,所述喷头的外表面中心固定安装有磁铁环,所述口腔冲洗器壳体的外表面远离存储箱的一侧固定安装有夹环,且夹环的内侧末端固定安装有磁铁扣,所述水箱的上端铰接有顶盖,且顶盖的下表面中心固定安装有加热器。

[0005] 优选的,所述口腔冲洗器壳体的外表面对应存储箱的位置开设有相同的放置槽,且存储箱与放置槽滑动连接,存储箱的外表面固定安装有把手。

[0006] 优选的,所述伸缩水管穿过口腔冲洗器壳体的外表面通向外部,且伸缩水管绕在环形槽的外表面,并放置在环形槽的内部。

[0007] 优选的,所述夹环设置有两组,且两组夹环通过转轴铰接,两组夹环组成夹持装置,磁铁环和磁铁扣磁极相反,互相吸引。

[0008] 优选的,所述加热器穿过顶盖的上表面通向外部,且加热器与外部电源电性连接,顶盖的下表面靠近外围固定安装有矩形卡块,水箱的上表面对应卡块的位置开设有卡槽。

[0009] 与现有技术相比,本实用新型的有益效果是:

[0010] 1. 通过设置加热器,对水箱中的水预先进行加热,高温杀菌,待冷却后再使用,从根本上将水源杀菌,在对口腔冲洗时避免水中携带的细菌留在口中;

[0011] 2. 在使用过程中若突然因事需要将喷嘴放置在一边时,通过夹环上的磁铁扣与喷嘴上的磁铁环互相吸引将喷头固定,避免将喷头放置在台面上时,喷嘴沾染污渍,引起细菌

滋生。

附图说明

[0012] 图1为本实用新型爆炸图；

[0013] 图2为图1中A区域放大示意图。

[0014] 图中：1口腔冲洗器壳体、2水箱、3存储箱、4调压旋钮、5环形槽、6伸缩水管、7喷头、8喷嘴、9磁铁环、10夹环、11磁铁扣、12顶盖、13加热器。

具体实施方式

[0015] 下面将结合本实用新型实施例中的附图，对本实用新型实施例中的技术方案进行清楚、完整地描述，显然，所描述的实施例仅仅是本实用新型一部分实施例，而不是全部的实施例。基于本实用新型中的实施例，本领域普通技术人员在没有做出创造性劳动前提下所获得的所有其他实施例，都属于本实用新型保护的范围。

[0016] 请参阅图1至图2，本实用新型提供一种技术方案：一种具有杀菌效果的口腔冲洗器装置，如图1所示，本实施例的具有杀菌效果的口腔冲洗器装置，包括口腔冲洗器壳体1、水箱2和存储箱3，口腔冲洗器壳体1的上端卡接有水箱2，口腔冲洗器壳体1的外表面一侧设置有存储箱3，口腔冲洗器壳体1的外表面位于存储箱3的下端开设有环形槽5，且口腔冲洗器壳体1的外表面位于环形槽5的上方固定安装有调压旋钮4，口腔冲洗器壳体1的内部固定安装有电动水泵，且电动水泵输出端固定连接伸缩水管6，伸缩水管6的末端固定连接有喷头7，且喷头7的末端固定安装有喷嘴8，喷头7的外表面中心固定安装有磁铁环9，口腔冲洗器壳体1的外表面远离存储箱3的一侧固定安装有夹环10，且夹环10的内侧末端固定安装有磁铁扣11，水箱2的上端铰接有顶盖12，且顶盖12的下表面中心固定安装有加热器13。

[0017] 进一步地，口腔冲洗器壳体1的外表面对应存储箱3的位置开设有相同的放置槽，且存储箱3与放置槽滑动连接，存储箱3的外表面固定安装有把手，存储箱3用来存储独立的喷嘴8，保持喷嘴8处于干净卫生的环境中。

[0018] 进一步地，伸缩水管6穿口腔冲洗器壳体1的外表面通向外外部，且伸缩水管6绕在环形槽5的外表面，并放置在环形槽5的内部，将伸缩水管6缠绕在环形槽5内，可以方便伸缩水管6整理，避免打结，拆开费事。

[0019] 进一步地，夹环10设置有两组，且两组夹环10通过转轴铰接，两组夹环10组成夹持装置，磁铁环9和磁铁扣11磁极相反，互相吸引，夹持装置夹持固定喷头7，避免在需要放置喷头7时，喷嘴8沾染污渍，细菌进入口腔。

[0020] 进一步地，加热器13穿过顶盖12的上表面通向外外部，且加热器13与外部电源电性连接，顶盖12的下表面靠近外围固定安装有矩形卡块，水箱2的上表面对应卡块的位置开设有卡槽。卡块与卡槽卡接，使水箱2密封性更好，加热器13对水加热杀菌结束后，打开顶盖12，使水快速冷却。

[0021] 工作原理：将顶盖12打开，向水箱2中注入一定量的水，扣上顶盖12使卡块与卡槽卡接固定，接通外部电源，加热器13对水箱2中的水进行加热杀菌，杀菌结束后，打开顶盖12使水快速冷却，将伸缩水管6从环形槽5中取出，拉动把手从放置槽中抽取存储箱3，更换合适的喷嘴8，手动旋转调节旋钮4，调节到合适的水压，通过电动水泵向喷头7输出一定压力

的水,进而对口腔内部起到清洗作用,当在使用过程中因突发事情需要将喷头7放置时,将磁铁环9吸附在夹环10的磁铁扣11上,对喷头7起到固定作用,避免因放置在台面上,喷嘴8沾染污渍,滋生出细菌。

[0022] 尽管已经示出和描述了本实用新型的实施例,对于本领域的普通技术人员而言,可以理解在不脱离本实用新型的原理和精神的情况下可以对这些实施例进行多种变化、修改、替换和变型,本实用新型的范围由所附权利要求及其等同物限定。

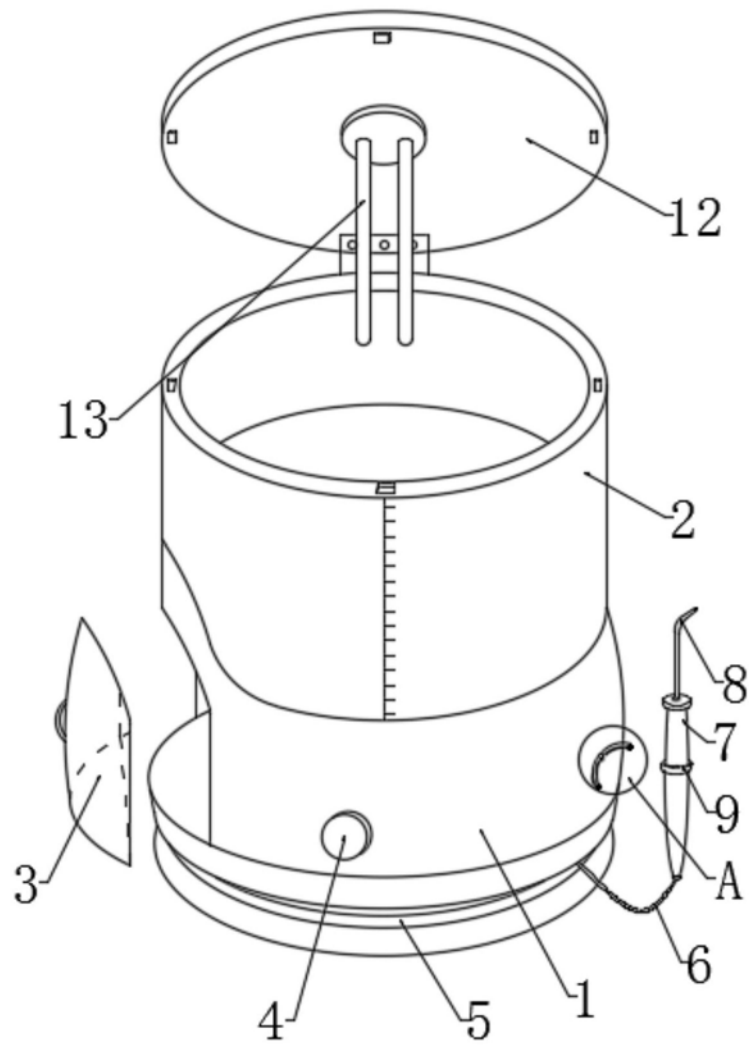


图1

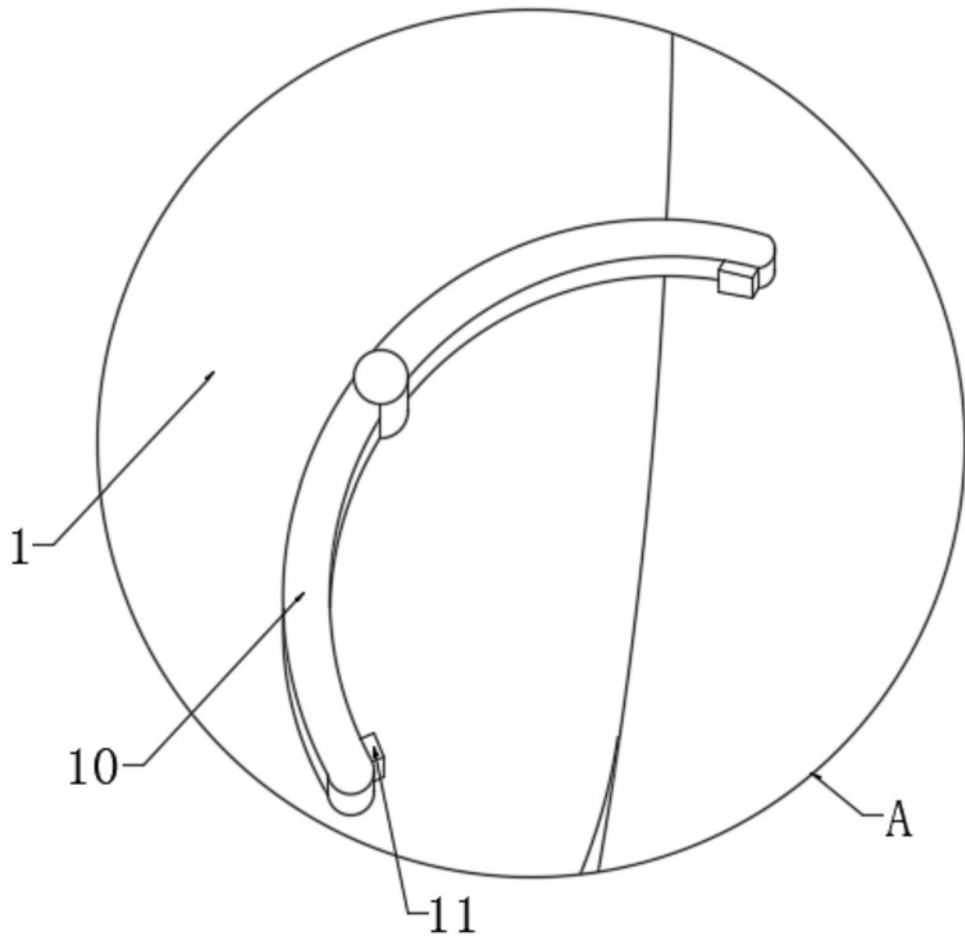


图2