

(12) 实用新型专利

(10) 授权公告号 CN 202161426 U

(45) 授权公告日 2012.03.14

(21) 申请号 201120226888.2

(22) 申请日 2011.06.29

(73) 专利权人 纽楷创电子科技(上海)有限公司
地址 201204 上海市浦东新区张江高科技园
区毕升路289弄3号602室

(72) 发明人 胡昆

(74) 专利代理机构 上海专利商标事务所有限公
司 31100

代理人 骆希聪

(51) Int. Cl.

A61C 17/02(2006.01)

A61C 17/34(2006.01)

A61C 15/04(2006.01)

A61C 17/00(2006.01)

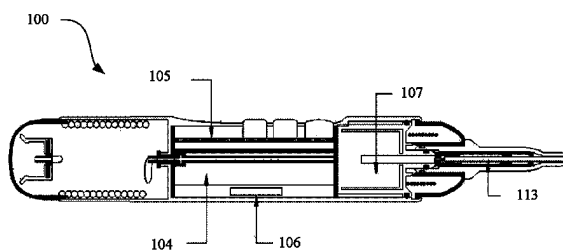
权利要求书 1 页 说明书 3 页 附图 2 页

(54) 实用新型名称

智能多功能洁牙器

(57) 摘要

本实用新型涉及一种智能多功能洁牙器,包括手柄、洁牙功能组件、控制模块以及电池,所述洁牙功能组件能够连接到所述手柄或者从所述手柄移除,所述控制模块设置于所述手柄内,用于控制所述洁牙功能组件的运行方式,所述电池用于为所述控制模块供电。



1. 一种智能多功能洁牙器,其特征在于包括手柄、洁牙功能组件、控制模块以及电池,所述洁牙功能组件能够连接到所述手柄或者从所述手柄移除,所述控制模块设置于所述手柄内,用于控制所述洁牙功能组件的运行方式,所述电池用于为所述控制模块供电。

2. 如权利要求1所述的智能多功能洁牙器,其特征在于,还包括电源接收组件,所述电源接收组件用于从一充电器非连接式地接收电能并储存于所述电池。

3. 如权利要求2所述的智能多功能洁牙器,其特征在于,还包括所述充电器。

4. 如权利要求1所述的智能多功能洁牙器,其特征在于,所述洁牙功能组件包括喷管功能组件、牙刷功能组件和刮舌器功能组件。

5. 如权利要求4所述的智能多功能洁牙器,其特征在于,所述喷管功能组件包括直接喷水式功能组件、牙线式功能组件。

6. 如权利要求4所述的智能多功能洁牙器,其特征在于,所述牙刷功能组件包括脉冲震动式功能组件、普通圆头式功能组件、冲水式功能组件。

7. 如权利要求1所述的智能多功能洁牙器,其特征在于,所述控制模块包括电压转换模块、嵌入式处理器模块、驱动模块以及电磁泵,所述电压转换模块连接所述电池,并且连接所述嵌入式处理器模块、驱动模块和电磁泵,所述嵌入式处理器模块连接所述驱动模块,所述驱动模块连接所述电磁泵,用于驱动所述电磁泵的工作,所述电磁泵带动所述洁牙功能组件工作。

8. 如权利要求1所述的智能多功能洁牙器,其特征在于,所述控制模块包括电压转换模块、嵌入式处理器模块、驱动模块以及电机,所述电压转换模块连接所述电池,并且连接所述嵌入式处理器模块、驱动模块和电机,所述嵌入式处理器模块连接所述驱动模块,所述驱动模块连接所述电机,用于驱动所述电机的工作,所述电机带动所述洁牙功能组件工作。

9. 如权利要求7或8所述的智能多功能洁牙器,其特征在于,所述控制模块还包括按键模块,连接所述嵌入式处理器模块,所述按键模块包括电源按键、功能调节按键。

10. 如权利要求7或8所述的智能多功能洁牙器,其特征在于,还包括显示模块,连接所述嵌入式处理器模块,用于显示不同的操作。

智能多功能洁牙器

技术领域

[0001] 本实用新型涉及一种自动洁牙器,尤其是涉及结合了多种清洗技术的智能多功能洁牙器。

背景技术

[0002] 牙线、水冲、电动牙刷被越来越多的人所接受,正逐渐成为日常家用的必备品。

[0003] 当前,国内外在牙齿保健领域的应用产品中,牙线、水冲、电动牙刷的品种很多。牙刷是洁牙最广泛使用的工具,但是它只能清洁牙齿的唇面和舌面,不能很好的清除塞在牙缝的食物残留物。牙线不仅能很好的清除塞在牙缝的食物残留物,还可以把牙齿邻接面的牙齿斑刮下来,但是使用不方便、不卫生、而且还有够不到的死角。水冲是用脉冲水去除牙周的残留物,而且还有按摩的作用。

[0004] 鉴于各种洁牙工具功能单一、缺点明显的情况,期望有一种多功能的洁牙器,以兼具各种功能的优点。

实用新型内容

[0005] 本实用新型所要解决的技术问题是提出一种智能多功能洁牙器,以方便的实现各种洁牙功能。

[0006] 本实用新型为解决上述技术问题而采用的技术方案是一种智能多功能洁牙器,包括手柄、洁牙功能组件、控制模块以及电池,所述洁牙功能组件能够连接到所述手柄或者从所述手柄移除,所述控制模块设置于所述手柄内,用于控制所述洁牙功能组件的运行方式,所述电池用于为所述控制模块供电。

[0007] 在本实用新型的一实施例中,上述的智能多功能洁牙器还可包括电源接收组件,所述电源接收组件用于从一充电器非连接式地接收电能并储存于所述电池。

[0008] 在本实用新型的一实施例中,上述的智能多功能洁牙器还可包括所述充电器。

[0009] 在本实用新型的一实施例中,上述的洁牙功能组件可包括喷管功能组件、牙刷功能组件和刮舌器功能组件。

[0010] 在本实用新型的一实施例中,上述的喷管功能组件可包括直接喷水式功能组件、牙线式功能组件。

[0011] 在本实用新型的一实施例中,上述的牙刷功能组件可包括脉冲震动式功能组件、普通圆头式功能组件、冲水式功能组件。

[0012] 在本实用新型的一实施例中,上述的控制模块可包括电压转换模块、嵌入式处理器模块、驱动模块以及电磁泵,所述电压转换模块连接所述电池,并且连接所述嵌入式处理器模块、驱动模块和电磁泵,所述嵌入式处理器模块连接所述驱动模块,所述驱动模块连接所述电磁泵,用于驱动所述电磁泵的工作,所述电磁泵带动所述洁牙功能组件工作。

[0013] 在本实用新型的一实施例中,上述的控制模块还可包括按键模块,连接所述嵌入式处理器模块,所述按键模块包括电源按键、功能调节按键。

[0014] 在本实用新型的一实施例中,上述的智能多功能洁牙器还可包括显示模块,连接所述嵌入式处理器模块,用于显示不同的操作。

[0015] 本实用新型由于采用以上技术方案,使洁牙器可以根据需要更换电动牙刷、水冲、刮舌器、水牙线等。水牙线是利用脉冲水压带动牙线在牙齿表面、牙周及牙缝间运动,以去除牙垢及牙缝间的食物残留物,兼有水冲和牙线的双重功能,既方便卫生又不留死角。

附图说明

[0016] 为了让本实用新型的上述目的、特征和优点能更明显易懂,以下结合附图对本实用新型的具体实施方式作详细说明,其中:

[0017] 图 1 是本实用新型一实施例的洁牙器外观图。

[0018] 图 2 是本实用新型一实施例的洁牙器剖视结构图。

[0019] 图 3 是本实用新型一实施例的洁牙器控制模块结构框图。

具体实施方式

[0020] 图 1 是本实用新型一实施例的洁牙器外观图。图 2 是本实用新型一实施例的洁牙器剖视结构图。首先请参阅图 1、图 2 所示,本实用新型的一实施例的智能多功能洁牙器,包括手柄 101 和一个可移除的洁牙功能组件 110。手柄 101 用作洁牙器的主体,洁牙功能组件 110 可以连接手柄 101 或从手柄 101 脱离。洁牙功能组件 110 可为喷管功能组件、牙刷功能组件、刮舌器功能组件或者其他已知的任何洁牙功能组件。以喷管功能组件为例,它可以包括直接喷水式功能组件和牙线式功能组件。在图 1 所示实施例中,喷管功能组件包含喷管 111、牙线 112、以及牙线子弹 113。

[0021] 在本实用新型的实施例中,牙刷功能组件包括可脉冲震动式功能组件、普通圆头式功能组件、或者冲水式功能组件。

[0022] 手柄 101 表面设有电源按键 103 和功能按键 102。在手柄 101 内设有 PCB 控制板 105、电池 104、电源接收组件 106、电磁泵 107 和充电器。充电器是一个独立的模块。其中,电源接收组件 106 较佳地选用无连接充电线圈。充电线圈例如是 artco 公司生产的 AP1201。

[0023] 图 3 是本实用新型一实施例的洁牙器控制模块结构框图。请参阅图 3,本实用新型一实施例的智能多功能洁牙器,其中的控制模块配置于 PCB 控制板 105,包括电压转换模块 123、按键模块、嵌入式处理器模块 121、驱动模块 122 以及电磁泵 107,用来控制各洁牙功能组件的运作方式。

[0024] 嵌入式处理器模块 121 作为控制模块的核心,可以采用 ATMEL 公司的工业级嵌入式处理器 ATmega48。

[0025] 电压转换模块 123 可以把电池的 3.7V 转换成嵌入式处理器模块 121 所需要的 3.3V、可以把电池的 3.7V 转换成驱动模块 122 所需要的 5V、可以把电池的 3.7V 转换成 107 所需要的 12V 或 24V。

[0026] 驱动模块 122 连接到电磁泵 107,用于驱动电磁泵 107 的工作。电磁泵 107 用于带动洁牙功能组件,例如喷管的工作。在其他实施例中,电磁泵 107 可替换为电机。

[0027] 按键模块可包括电源按键 103、功能调节按键 103,其连接到嵌入式处理器模块 121。按键模块可根据功能需求切换电磁泵的频率,按键模块还可根据功能需求调节水压的

大小。

[0028] 显示模块 124 连接嵌入式处理器模块 121,用于显示不同的操作。

[0029] 本实用新型实施例的洁牙器,可以根据需要更换电动牙刷、水冲、刮舌器、水牙线等洁牙功能组件。控制模块可以控制不同洁牙功能组件的运作方式。水牙线是利用脉冲水压带动牙线在牙齿表面、牙周及牙缝间运动,以去除牙垢及牙缝间的食物残留物,兼有水冲和牙线的双重功能,既方便卫生又不留死角。

[0030] 虽然本实用新型已以较佳实施例揭示如上,然其并非用以限定本实用新型,任何本领域技术人员,在不脱离本实用新型的精神和范围内,当可作些许的修改和完善,因此本实用新型的保护范围当以权利要求书所界定的为准。

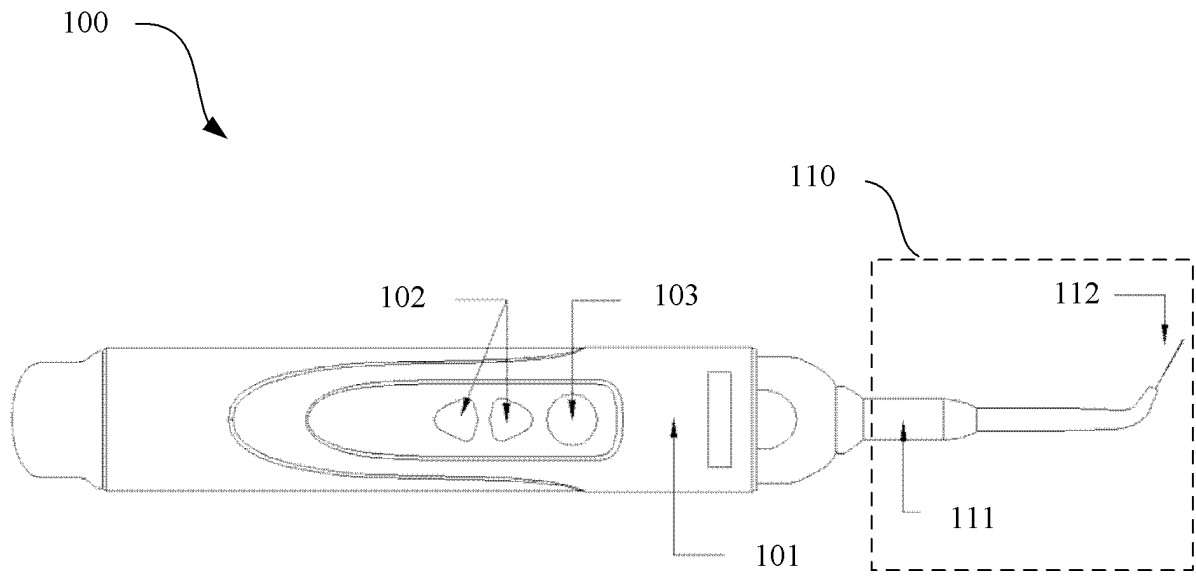


图 1

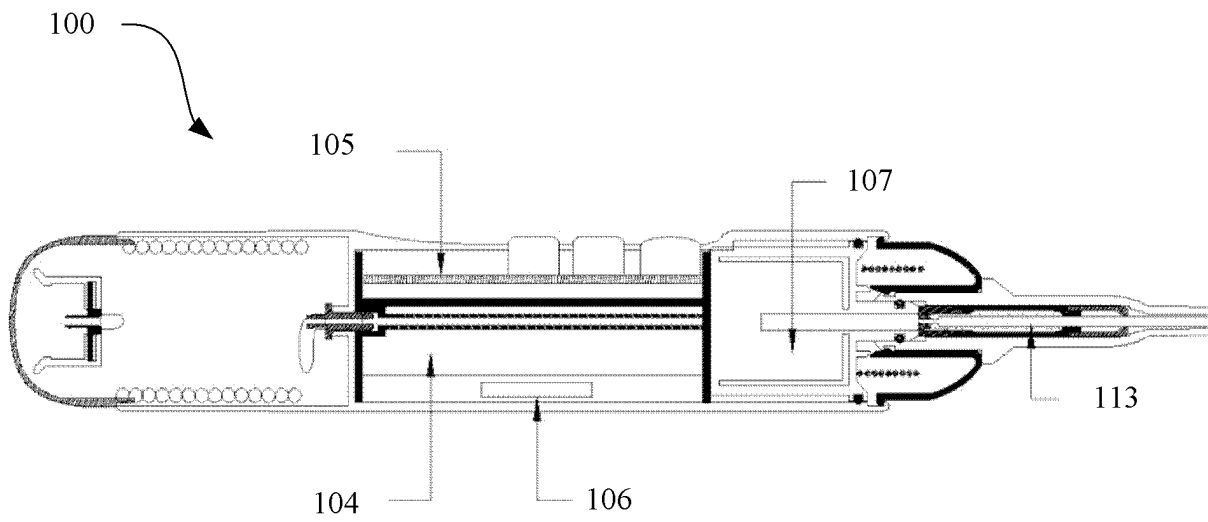


图 2

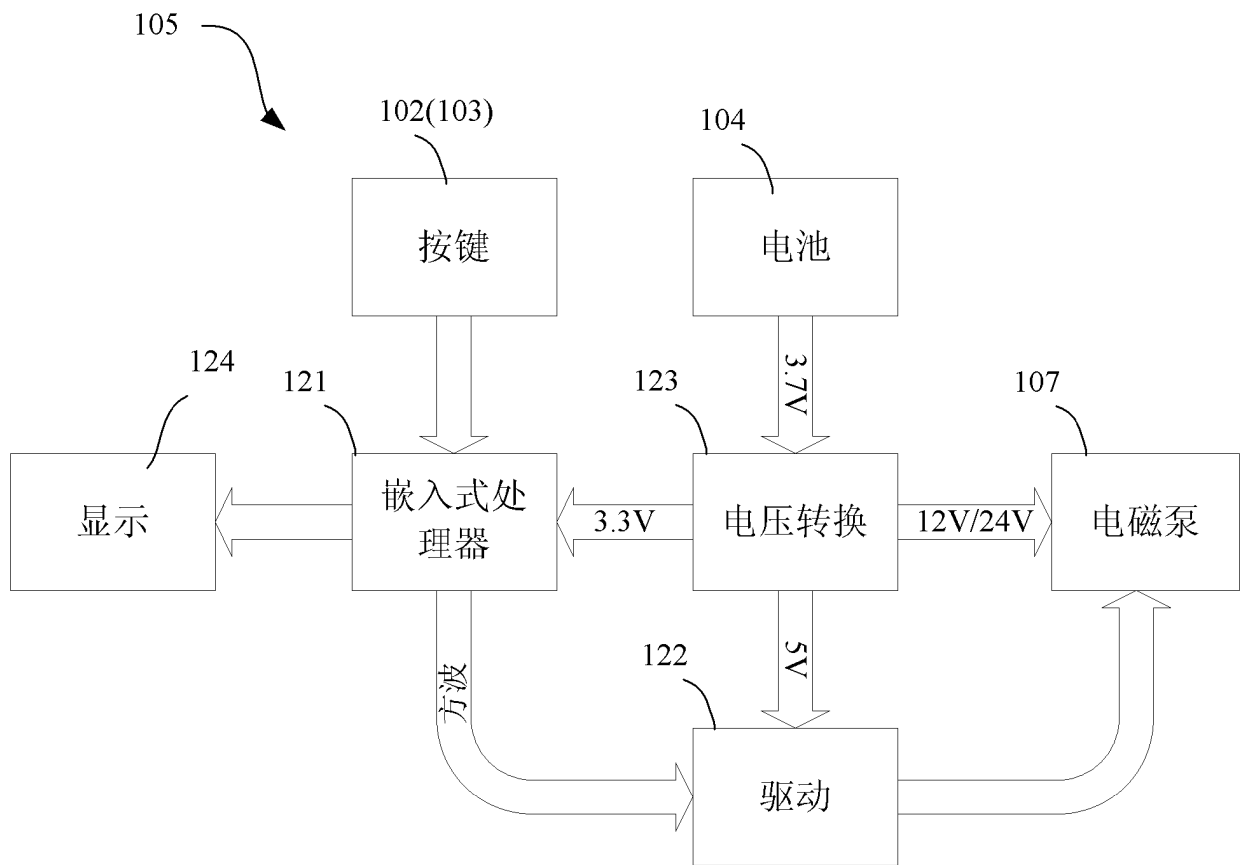


图 3