



(12)实用新型专利

(10)授权公告号 CN 209790060 U

(45)授权公告日 2019.12.17

(21)申请号 201920023253.9

(22)申请日 2019.01.03

(73)专利权人 深圳市宝丰通电器制造有限公司

地址 518000 广东省深圳市宝安区沙井街道沙一社区长兴科技园第10栋第三层301

(72)发明人 王志伟

(74)专利代理机构 深圳市深可信专利代理有限公司

公司 44599

代理人 万永泉

(51)Int.Cl.

A61C 17/032(2006.01)

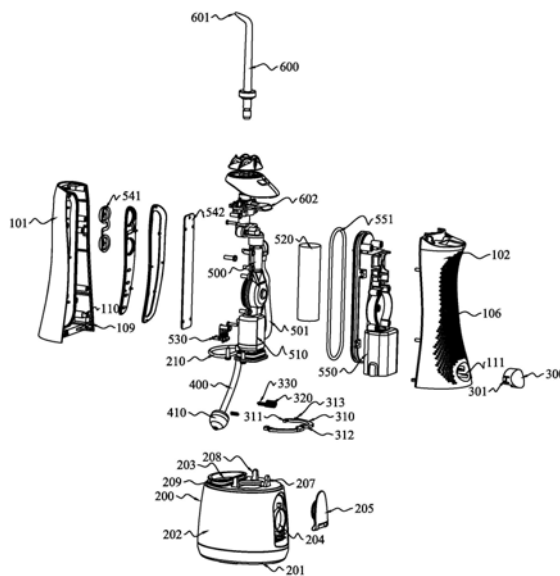
权利要求书1页 说明书5页 附图14页

(54)实用新型名称

一种冲洗装置的储水单元扣合结构

(57)摘要

本实用新型公开了一种冲洗装置的储水单元扣合结构,属于洁牙装置技术领域。本实用新型冲洗装置的储水单元扣合结构包括外壳、储水单元、按钮、第一弹性件、第一扣合端及第二扣合端,第一扣合端固连于储水单元上,第一弹性件置于外壳与按钮之间,按钮直接或间接带动第二扣合端运动,以实现第二扣合端与第一扣合端的分离与抵靠。本实用新型冲洗装置的储水单元扣合结构的按钮被使用者施力后,能够带动第二扣合端运动,实现第二扣合端与第一扣合端的分离,储水单元自动实现拆卸;当按钮未受使用者施力时,在第一弹性件的作用下按钮回弹,且第二扣合端返回运动,实现第二扣合端与第一扣合端的抵接,储水单元实现锁固安装。



CN 209790060 U

1. 一种冲洗装置的储水单元扣合结构,包括外壳、储水单元,其特征在于:还包括按钮、第一弹性件、第一扣合端及第二扣合端,所述第一扣合端固连于所述储水单元上,所述第一弹性件置于所述外壳与所述按钮之间,所述按钮直接或间接带动所述第二扣合端运动,以实现所述第二扣合端与所述第一扣合端的分离与抵靠。

2. 如权利要求1所述的冲洗装置的储水单元扣合结构,其特征在于:所述第二扣合端与所述按钮固定连接或一体成型。

3. 如权利要求1所述的冲洗装置的储水单元扣合结构,其特征在于:还包括移动卡扣件、第二弹性件,所述移动卡扣件一端与所述按钮抵接、另一端设有所述第二扣合端,所述第二弹性件置于所述外壳与所述移动卡扣件之间。

4. 如权利要求3所述的冲洗装置的储水单元扣合结构,其特征在于:所述按钮设有第一斜面,所述移动卡扣件设有与所述第一斜面抵接的第二斜面。

5. 如权利要求3所述的冲洗装置的储水单元扣合结构,其特征在于:所述外壳内壁设有滑槽,所述移动卡扣件置于所述滑槽内并能够在所述滑槽内移动。

6. 如权利要求3所述的冲洗装置的储水单元扣合结构,其特征在于:所述外壳设有第一容置孔,所述移动卡扣件设有弹簧柱,所述第二弹性件一端置于所述第一容置孔内,另一端套设于所述弹簧柱上。

7. 如权利要求3所述的冲洗装置的储水单元扣合结构,其特征在于:所述移动卡扣件对称设置为两个,两个移动卡扣件由固设于所述储水单元上的支柱分开,所述第二弹性件、所述第一扣合端也对应设置为两个。

8. 如权利要求1至7任一项所述的冲洗装置的储水单元扣合结构,其特征在于:所述外壳设有第二容置孔,所述按钮设有第三容置孔,所述第一弹性件的两端分别容置于所述第二容置孔和所述第三容置孔内。

9. 如权利要求1至7任一项所述的冲洗装置的储水单元扣合结构,其特征在于:所述按钮设有侧卡扣,所述侧卡扣与所述外壳的壁扣合后形成限位结构。

10. 如权利要求1至7任一项所述的冲洗装置的储水单元扣合结构,其特征在于:所述外壳设有用于容置所述按钮的按钮孔。

11. 如权利要求1至7任一项所述的冲洗装置的储水单元扣合结构,其特征在于:所述第一扣合端和所述第二扣合端均呈“7”字型。

一种冲洗装置的储水单元扣合结构

技术领域

[0001] 本实用新型涉及洁牙装置技术领域,尤其涉及一种冲洗装置的储水单元扣合结构。

背景技术

[0002] 现有技术中,洁牙冲洗装置(亦称“冲牙器”)包括外壳、储水单元、水泵、马达及喷管。马达以及由马达驱动的水泵置于外壳围成的容置腔内,直接或间接由外壳承载。水泵的出水管与喷管连通,将储水单元的水以脉冲水流的方式从喷管的尖嘴端喷出,进而清洁牙齿、牙缝、牙龈或舌头。

[0003] 常见的台式冲牙器的储水单元置于外壳的上方,储水单元的底面设有流体出口,水泵的进水端与流体出口流体连通,出水端则与喷管流体连通;喷管与储水单元分离设置,并置于手柄之上。当储水单元的流体出口打开时,水在重力作用下从进水端流入水泵,马达提供动力,以驱动水泵将水吸入喷管,再从喷管的尖端喷出以冲洗牙齿或牙龈。

[0004] 而手持式冲牙器的储水单元则一般置于外壳的下端,水泵需要先将水从储水单元吸出才能泵送入喷管中,水泵的进水端与一吸水管件流体相连,吸水管件的吸水端则置于储水单元中。而现有技术储水单元与外壳的连接方式基本均为简单的卡扣连接,使用者需要使用较大力度才能将储水单元与外壳分离,若储水单元中还存留有水,则很容易造成水的飞溅,安装、拆卸十分不便。

[0005] 因此,亟需一种冲洗装置的储水单元扣合结构,其能够便于安装、拆卸储水单元。

实用新型内容

[0006] 本实用新型所要解决的技术问题,在于提供一种冲洗装置的储水单元扣合结构,其能够便于安装、拆卸储水单元。

[0007] 为解决上述技术问题,本实用新型提供了一种冲洗装置的储水单元扣合结构,包括外壳、储水单元、按钮、第一弹性件、第一扣合端及第二扣合端,所述第一扣合端固连于所述储水单元上,所述第一弹性件置于所述外壳与所述按钮之间,所述按钮直接或间接带动所述第二扣合端运动,以实现所述第二扣合端与所述第一扣合端的分离与抵靠。

[0008] 本实用新型的有益效果是:

[0009] 本实用新型冲洗装置的储水单元扣合结构的按钮被使用者施力后,能够带动第二扣合端运动,进而实现第二扣合端与第一扣合端的分离,储水单元自动实现拆卸;当按钮未受使用者施力时,在第一弹性件的作用下按钮回弹,且第二扣合端返回运动,进而实现第二扣合端与第一扣合端的抵接,储水单元实现锁固安装。

附图说明

[0010] 图1是冲洗装置的整体结构示意图(主要从正视图角度展示)。

[0011] 图2是冲洗装置的整体结构示意图(主要从后视图角度展示)。

- [0012] 图3是冲洗装置的分解示意图。
- [0013] 图4是冲洗装置另一角度的分解示意图。
- [0014] 图5是隐藏第一半壳体后的整体结构示意图,以展示壳体内部结构。
- [0015] 图6是隐藏第一半壳体和储水单元后的整体结构示意图,以展示壳体内部结构和吸水管件具体结构。
- [0016] 图7是图2所示冲洗装置A-A截面的剖视图。
- [0017] 图8是冲洗装置的储水单元、按钮及移动卡扣件的连接结构示意图。
- [0018] 图9是冲洗装置的吸水管路、配重单元及储水单元底壁的连接结构示意图。
- [0019] 图10是冲洗装置的吸水管路、配重单元及第一套管的分解示意图。
- [0020] 图11是冲洗装置配重单元的整体结构示意图。
- [0021] 图12是图11所示冲洗装置配重单元B-B截面的剖视图。
- [0022] 图13是冲洗装置移动卡扣件的整体结构示意图。
- [0023] 图14是冲洗装置按钮的整体结构示意图。
- [0024] 图15是冲洗装置第一半壳体的结构示意图(主要展示其内表面)。
- [0025] 图16是冲洗装置第二半壳体的结构示意图(主要展示其外表面)。
- [0026] 图17是冲洗装置第二半壳体的结构示意图(主要展示其内表面)。
- [0027] 图18是冲洗装置第二半壳体、第一弹性件及按钮的连接结构示意图。
- [0028] 图19是图18中C-C截面的剖视图。
- [0029] 图20是冲洗装置储水单元和移动卡扣件的连接结构示意图。
- [0030] 图21是冲洗装置的按钮与第二扣合端另一种结构的示意图。

具体实施方式

[0031] 以下将结合实施例和附图对本实用新型的构思、具体结构及产生的技术效果进行清楚、完整地描述,以充分地理解本实用新型的目的、特征和效果。显然,所描述的实施例只是本实用新型的一部分实施例,而不是全部实施例,基于本实用新型的实施例,本领域的技术人员在不付出创造性劳动的前提下所获得的其他实施例,均属于本实用新型保护的范围。另外,专利中涉及到的所有联接/连接关系,并非单指构件直接相接,而是指可根据具体实施情况,通过添加或减少联接辅件,来组成更优的联接结构。本实用新型中的各个技术特征,在不互相矛盾冲突的前提下可以交互组合。

[0032] 本实用新型中,“上”、“下”、“上端”、“下端”、“上方”、“下方”等位置表述并非限定为绝对意义上的方位,而是为了结合附图说明各个构件之间的连接关系,以阐释彼此间相对的位置关系。另外,本实用新型中的“连通”是指两个或多个构件之间本质上形成连通的状态,不应局限理解为直接连接形成的连通。

[0033] 如图1至4所示,冲洗装置包括外壳100、储水单元200、按钮300、移动卡扣件310、第一弹性件320、第二弹性件330、吸水管件400、配重单元410、水泵500、马达510、电池520、充电端530、面板组件、内壳体550及喷管600。其中,外壳100、按钮300、移动卡扣件310及内壳体550均可采用塑料、金属、碳复合材料或其他材料中的一种或几种组合。

[0034] 如图1至7、图15至图19所示,外壳100包括第一半壳体101和第二半壳体102,所述水泵500、马达510、电池520、内壳体550置于所述第一半壳体101和第二半壳体102扣合围设

出的腔体内。本实施例中第一半壳体101和第二半壳体102通过螺钉固定连接,在其他实施例中,也可以采用粘接或者塑胶焊接等方式进行固定连接。

[0035] 第一半壳体101设有面板按键孔103、指示灯孔104、充电孔105、第一容置孔109、壳管路110,第二半壳体102外表面设有防滑凸点106、滑槽107、第二容置孔108、按钮孔111。

[0036] 如图1至图5、图8及图20所示,储水单元200置于所述外壳100下方,其底壁201、侧壁202和顶壁围设为一用于容纳水的空腔。需要说明的是,图中底壁201示意为一单独部件,侧壁202和顶壁则示意为另一部件,只是为了便于展示储水单元200的结构,在不同的实施例中,储水单元200完全可以设置为一整体部件。

[0037] 储水单元200与外壳抵接的一端(即上端)设有顶开口203,吸水管件400通过顶开口203进入储水单元200内部。顶开口203外周设有密封槽209,密封槽209内设有密封圈210,以避免储水单元200内的水进入马达510及相关电子电路中。

[0038] 储水单元200侧面设有用于灌装或倾倒水的侧开口204,侧开口204处设有侧扣盖205。侧扣盖205下端与储水单元200形成一枢轴铰链结构,其上端则与储水单元200扣合连接。

[0039] 储水单元200与外壳抵接的一端(即上端)设有第一扣合端208和支柱207,第一扣合端208呈“7”字型,其配合移动卡扣件310和按钮300,可以实现储水单元200的可拆卸式连接。

[0040] 如图2至4、图14、图19所示,按钮300置于所述按钮孔111内,其设有侧卡扣301、第三容置孔302及第一斜面303。侧卡扣301与第二半壳体102的壁扣合连接,能够将按钮300限位位于按钮孔111内。优选地,按钮300外表面的弧度与第二半壳体102的弧度相匹配,在正常未被使用者施加外力的情况下,按钮300能够与第二半壳体102外表面平齐,以保证装置整体的美观性。

[0041] 如图3、图4、图7、图8、图13至图20所示,移动卡扣件310具有第二扣合端311、第二斜面312及弹簧柱313,移动卡扣件310能够在上述第二半壳体102的滑槽107内滑动。

[0042] 第二扣合端311亦呈“7”字型,当上述储水单元200第一扣合端208与第二扣合端311抵接时,储水单元200即能够与外壳100扣合连接;当第一扣合端208与第二扣合端311分离时,储水单元200即可从外壳100拆卸分离。

[0043] 第一弹性件320优选为弹簧,其两端分别容置于第二容置孔108和第三容置孔302内,用于提供上述按钮300回弹的作用力。

[0044] 第二弹性件330亦优选为弹簧,其一端固定于第一容置孔109内,另一端套设固定于弹簧柱313上,其用于提供上述移动卡扣件310返回运动的作用力。

[0045] 在此较佳实施例中,移动卡扣件310对称设置为两个,两个移动卡扣件310由支柱207分开,第二弹性件330、第一扣合端208也对应设置为两个,如此结构能够使储水单元200的安装固定更加牢靠,但本技术方案并不受上述数量所限。

[0046] 特别说明的是,第一弹性件320和第二弹性件330的与相关构件的固定并不局限于本实施例所列举的方式。例如,上述的容置孔均可以改为弹簧柱或其他结构,而弹簧柱亦可以变为容置孔或其他结构,只要能够实现弹性件两端的固定即可。

[0047] 第二斜面312用于与上述按钮300的第一斜面303抵接以传递按钮300的作用力。当使用者对按钮300施以按压的作用力时,作用力通过第一斜面303、第二斜面312的传递,使

得移动卡扣件310从初始位置开始移动,促使第二扣合端311则朝远离第一扣合端208的方向移动,进而实现储水单元200的拆卸;当储水单元200已经拆卸分离,使用者未对按钮300再施以作用力时,在第一弹性件320的弹力作用下,按钮300回弹至初始位置,在第二弹性件330的弹力作用下,移动卡扣件310亦移动至其初始位置。

[0048] 如图2至12所示,吸水管件400具有吸水端401和连接端402。吸水端401置于储水单元200内腔中,且吸水端401固定连接有配重单元410;连接端402与壳管路110下端连接并连通,壳管路110的上端则通过内管501与水泵500连通。吸水管件400优选采用硅胶、TPE或其他软性材料制成,能够在配重单元410的重力作用下做适应性弯曲。比如正常直立状态下,配重单元410在重力作用下与储水单元200的底壁201抵接;而在倾斜状态下,配重单元则在重力作用下可能与底壁201与侧壁202的交界处抵接或者直接与侧壁202抵接。如此便能够避免吸水端401露出液面之上,解决因吸水问题导致的水泵500空转、出现喷水间断的问题。

[0049] 内管501亦优选采用硅胶、TPE软胶等软性材料,能够减少水泵500的振动传递至外壳100、吸水管件400及配重单元410;而且由于内管501的可弯曲特性,无需水泵500与外壳100高精度定位安装即可实现管路的顺畅连通,能够保证产品良率且能提高产品使用的可靠性,能够有效降低冲洗装置的装配精度要求。

[0050] 吸水管件400和内管501外表面优选套设有套件(图中未绘出),套件优选为弹簧。套件的作用有二:第一,冲洗装置质检阶段需要注入高压气体进行检测,柔性管件由于其自身材质较软,在气体压力作用下易产生形变扩张,套件能够在柔性管件外表面形成约束,避免柔性管件扩张形变;第二,柔性管件安装后,通常为弯曲路径(如本实施例所示),亦是由于柔性管件材质较软,若弯曲角度过大则会导致管路的弯折,影响液体的流动,套件能够为柔性管件提供抗弯曲的作用力,避免柔性管件弯折形变。套件并不局限于本实施例所示的弹簧,能提供抗扩张约束力以及抗弯曲约束力的其他材质或结构的套件亦在本实用新型的保护范围之内,例如可以在柔性管件外表面缠绕纤维材质的条状套件或胶条。

[0051] 吸水管件400与壳管路110的连接部位套设有第一套管403,壳管路110与内管501连接部位套设有第二套管502,以实现壳管路110的两端与吸水管件400、内管501的稳固连接。壳管路110的两端与吸水管件400、内管501的连接方式并不局限于本实施例中的方式,其他固连方式(如粘接等)均是本领域技术人员无需付出创造性劳动即可想到的。另外,壳管路与吸水管件、内管的连通并不局限于“直接”连接这种方式,在不同的实施例中,壳管路两端可以连接一个或多个连接构件,连接构件再与吸水管件、内管直接连接,换言之,壳管路与吸水管件、内管的连通亦可采用“间接”连接的方式实现。

[0052] 配重单元410优选包括配重本体411和包覆于配重本体411外表面的包覆层412,配重本体411优选为密度较大的金属材质,包覆层412优选为塑胶材质,配重本体411和包覆层412的平均密度大于吸水管件400的密度。本实施例的配重单元采用的是双层材质结构而非单一金属材质结构,主要是避免金属长期浸没于水中产生锈蚀,不仅影响美观而且不利于人体健康。当然,双层材质结构仅仅是优选技术方案,密度大于吸水管件400的单一材质配重单元410亦属于本领域技术人员无需付出创造性劳动即可想到的替换方案。

[0053] 配重单元410与吸水管件400连接的一端设有插接端414,插接端414插入吸水端401内,配重单元410具有与吸水管件400连通的流道413,本较佳实施例中,流道413置于包覆层412的中间。本实施例采用插接的固连方式,主要优点有二:第一,配重单元410直接置

于吸水管件400的末端,在其重力作用力能够保证水浸没吸水端401;第二,配重单元410内设有流道413,能够使配重单元结构简单且美观。

[0054] 配重单元410外表面设有支撑凸起415,支撑凸起415的作用是将配重单元410托起一定距离,以避免配重单元410的流道413直接与储水单元200的内壁抵接而导致的水流不畅。支撑凸起415的形状、个数、大小均无限制,只要能满足支撑功能即可。

[0055] 特别说明的是,配重单元400的形状并不局限于本实施例示意图中的类椭球形,其他形状如锥形、圆柱状、球形、立方体等亦属于本领域技术人员无需付出创造性劳动即可想到的替换方案。

[0056] 如图3、图4所示,面板组件包括按键541、线路板542、指示灯(图中未绘出)等部件,其用于使用者直接向冲洗装置发送启动、暂停、关机、调压等指令,并针对不同的工作过程反馈展示不同的指示灯。

[0057] 如图4所示,内壳体550对水泵500、马达510均有限位固定作用,其周边套设有用于密封的内密封圈551,以防止冲洗装置正常工作时水流入面板组件及电池部分。

[0058] 如图4至图6所示,吸水管件400通过壳管路110、内管501与水泵500的进水端口连通,水泵500的出水端口连通喷管600,水泵500在马达510作用下提供驱动力以使吸水管件400能够从储水单元200内吸水,并经上述管路从喷管600的尖端601喷出,以用于清洁牙齿。

[0059] 在上述实施例中,按钮300通过第一斜面303和第二斜面312的相互作用传递力,使移动卡扣件310产生位移,而与储水单元200的第一扣合端208相扣合的第二扣合端311设置于移动卡扣件310的一端,进而实现按钮300对第二扣合端311的“间接”作用,此结构中按钮300与移动卡扣件310的连接可以采用其他传递结构替代,并不局限于此实施例。

[0060] 如图21所示,第二扣合端701直接设置于按钮300之上,则无需上述移动卡扣件即可实现按钮300对第二扣合端701移动,以使得第二扣合端701与第一扣合端208抵靠或分离,进而实现储水单元200的安装与拆卸。

[0061] 以上是对本实用新型的较佳实施例进行了具体说明,但本实用新型并不限于所述实施例,熟悉本领域的技术人员在不违背本实用新型精神的前提下还可做出种种的等同变形或替换,这些等同的变形或替换均包含在本申请权利要求所限定的范围内。

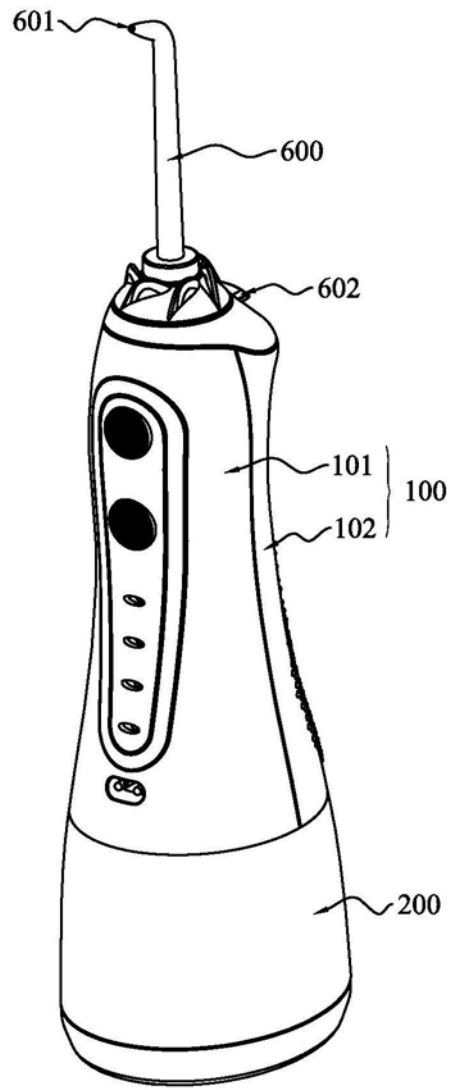


图1

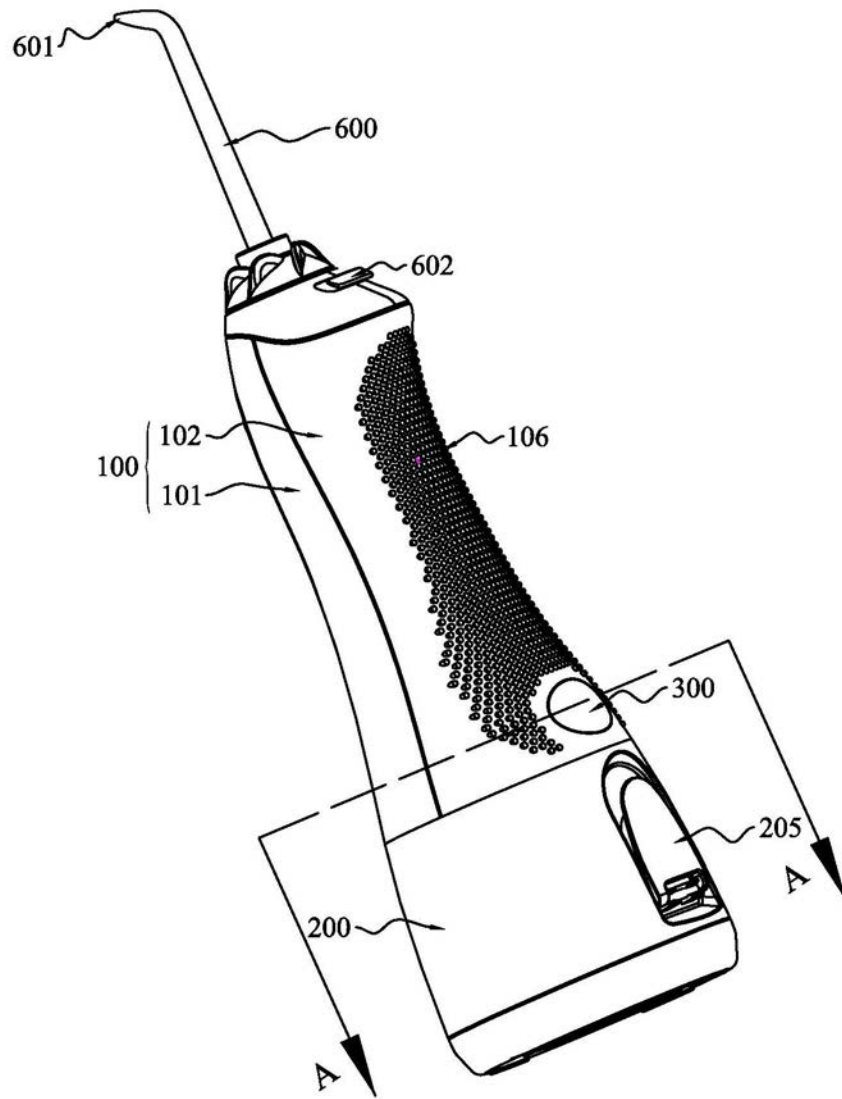


图2

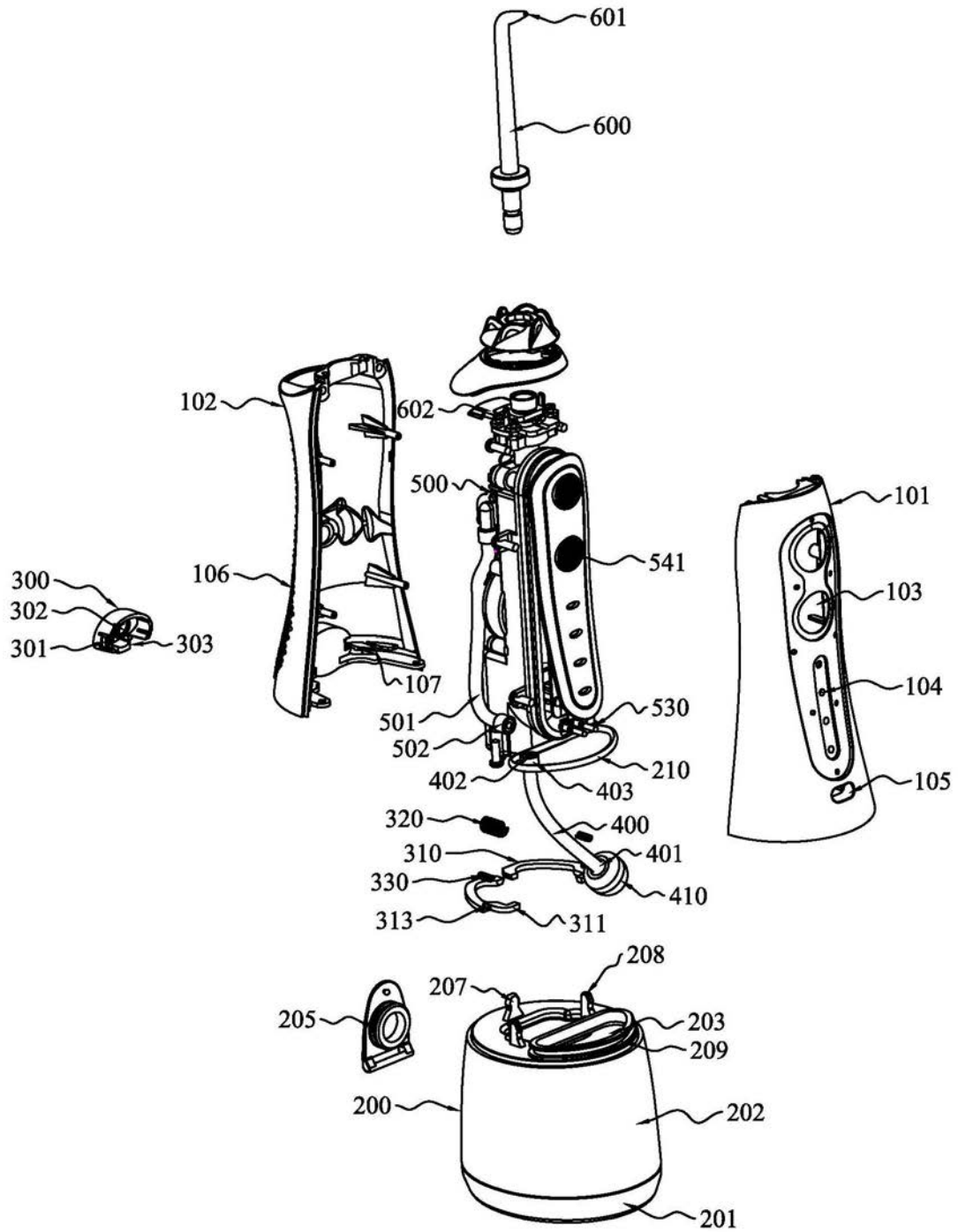


图3

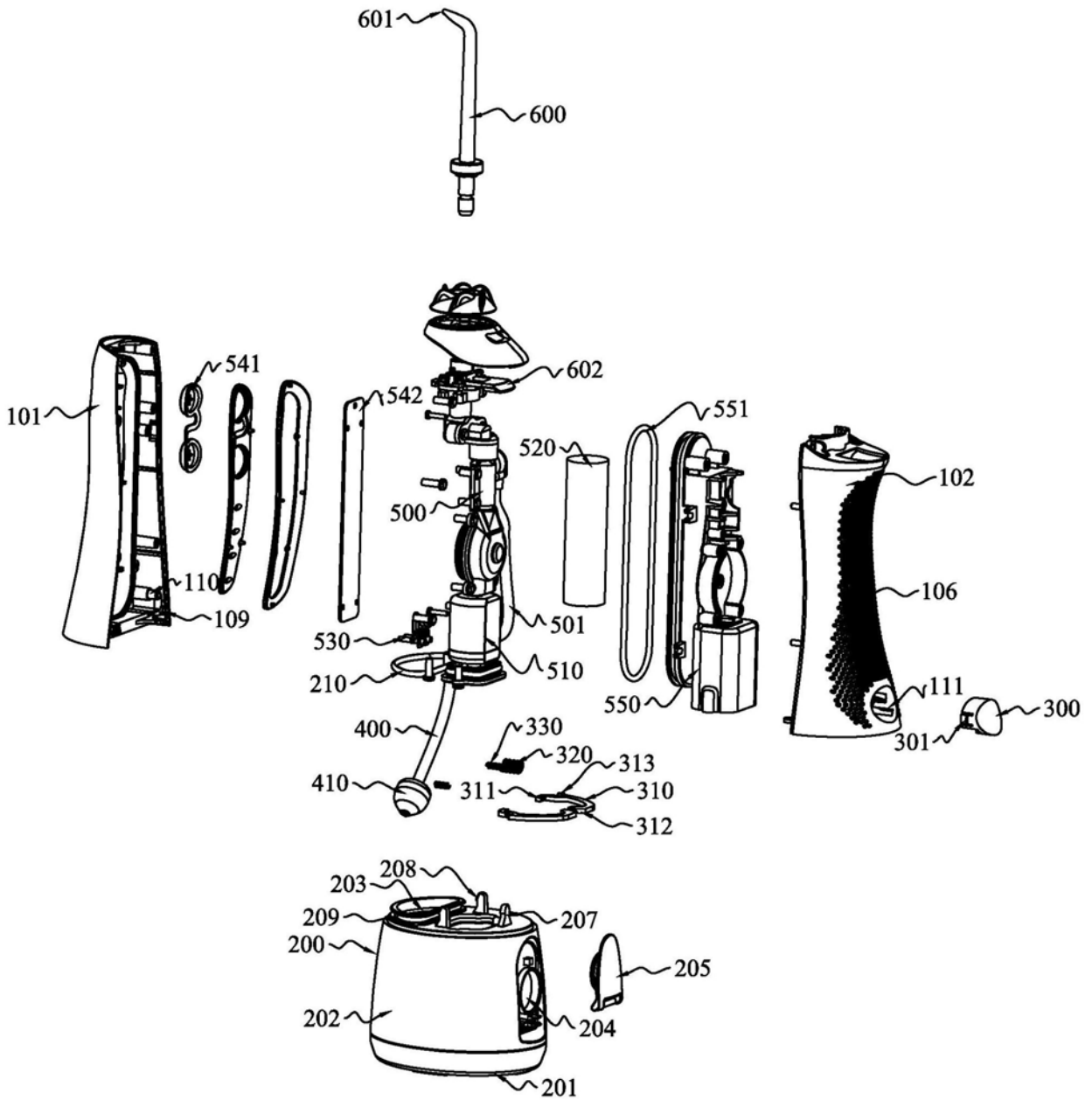


图4

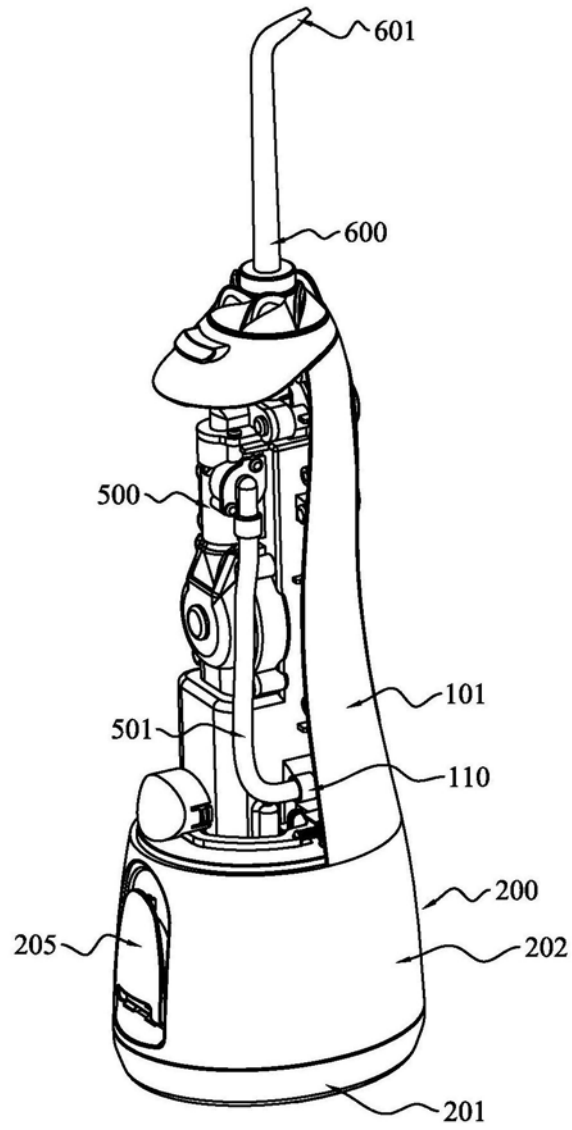


图5

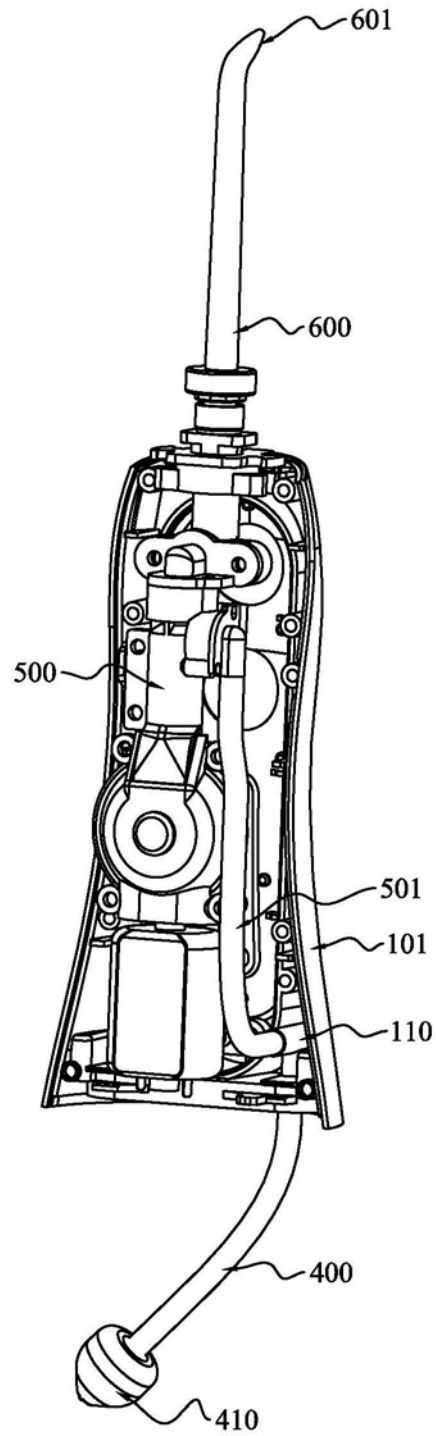
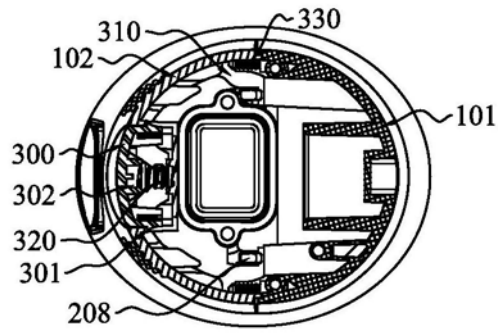


图6



A-A

图7

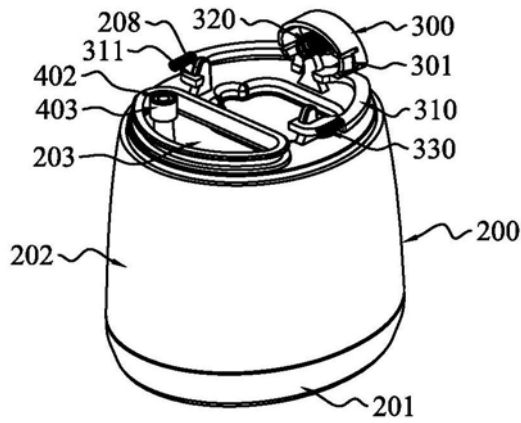


图8

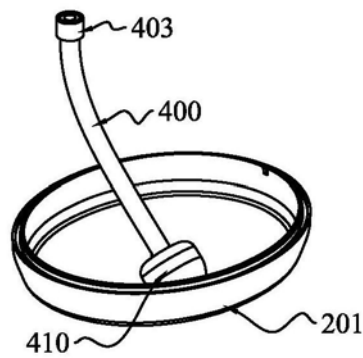


图9

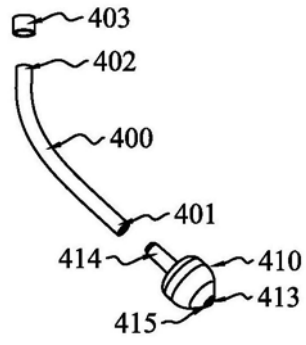


图10

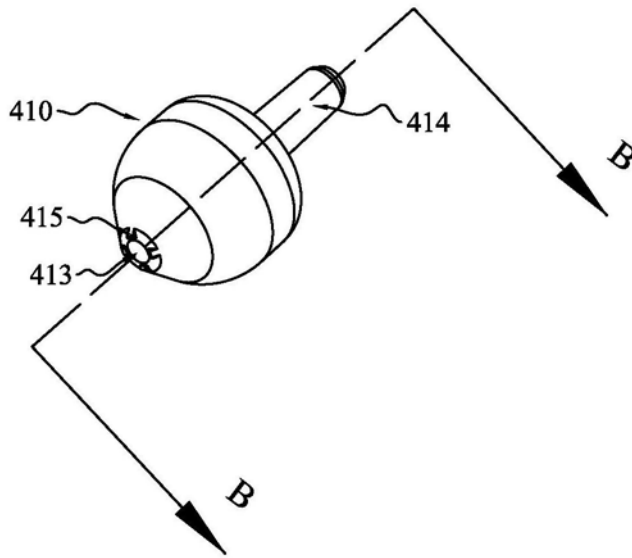
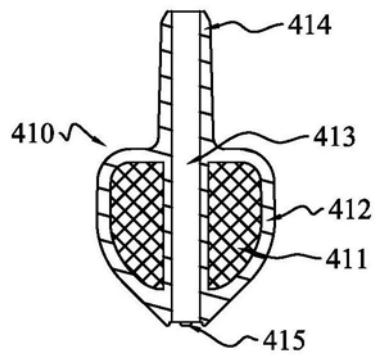


图11



B-B

图12

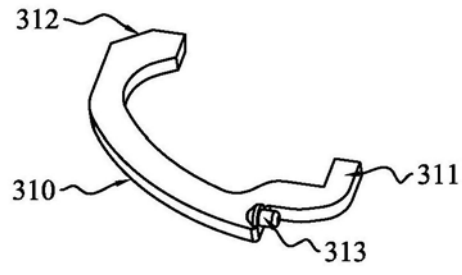


图13

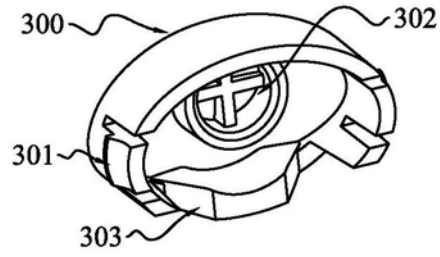


图14

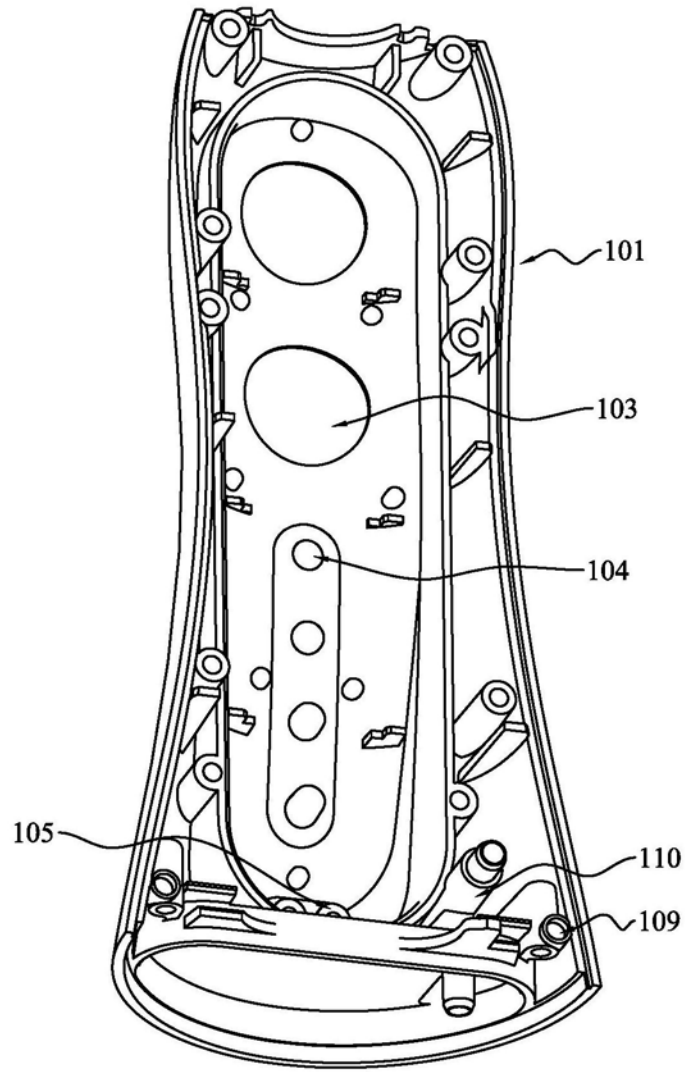


图15

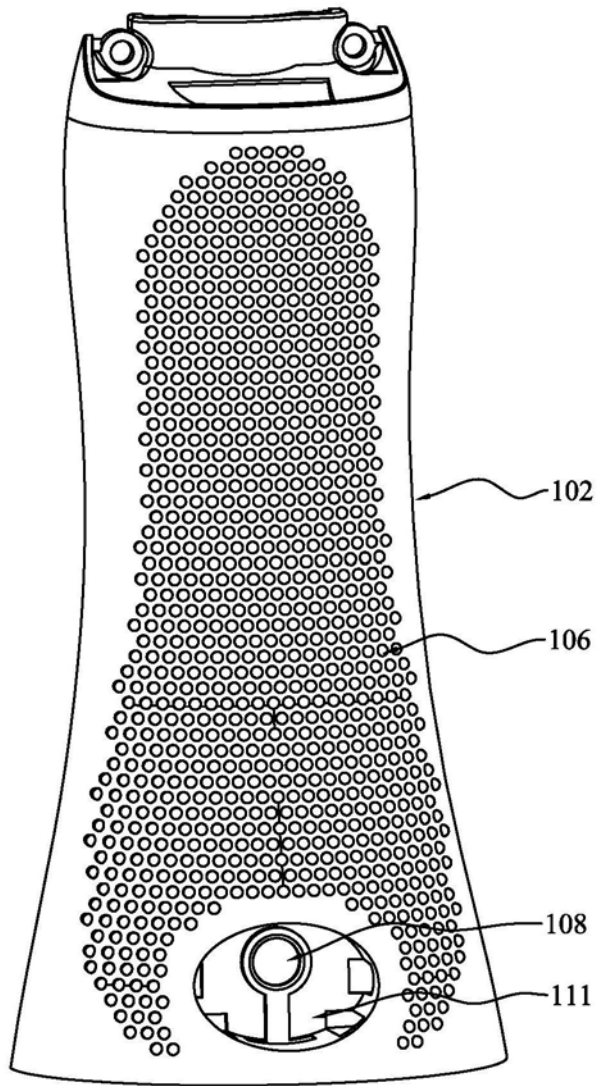


图16

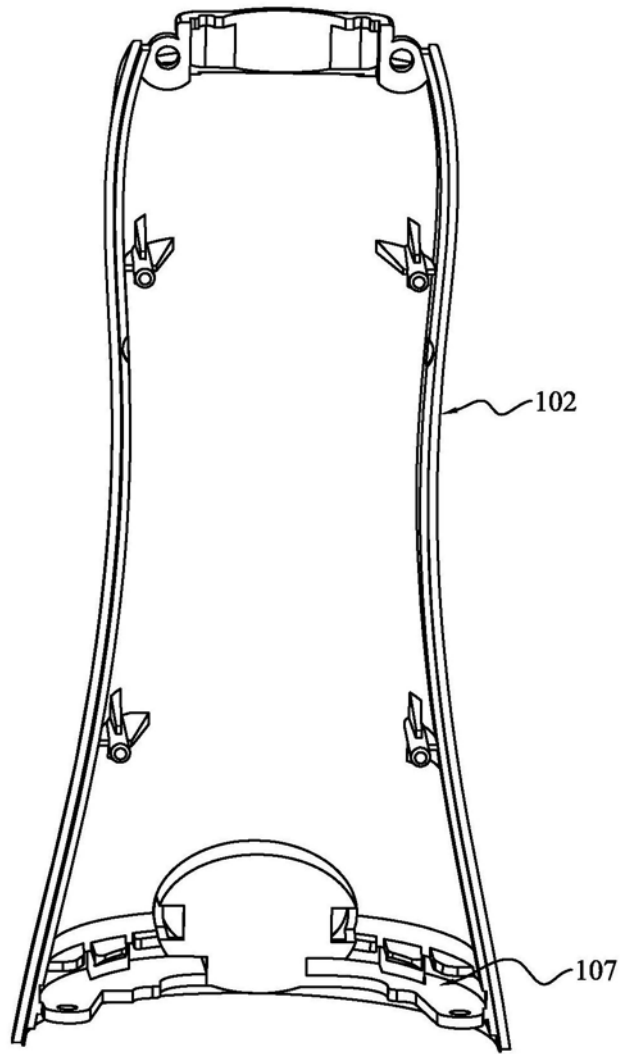


图17

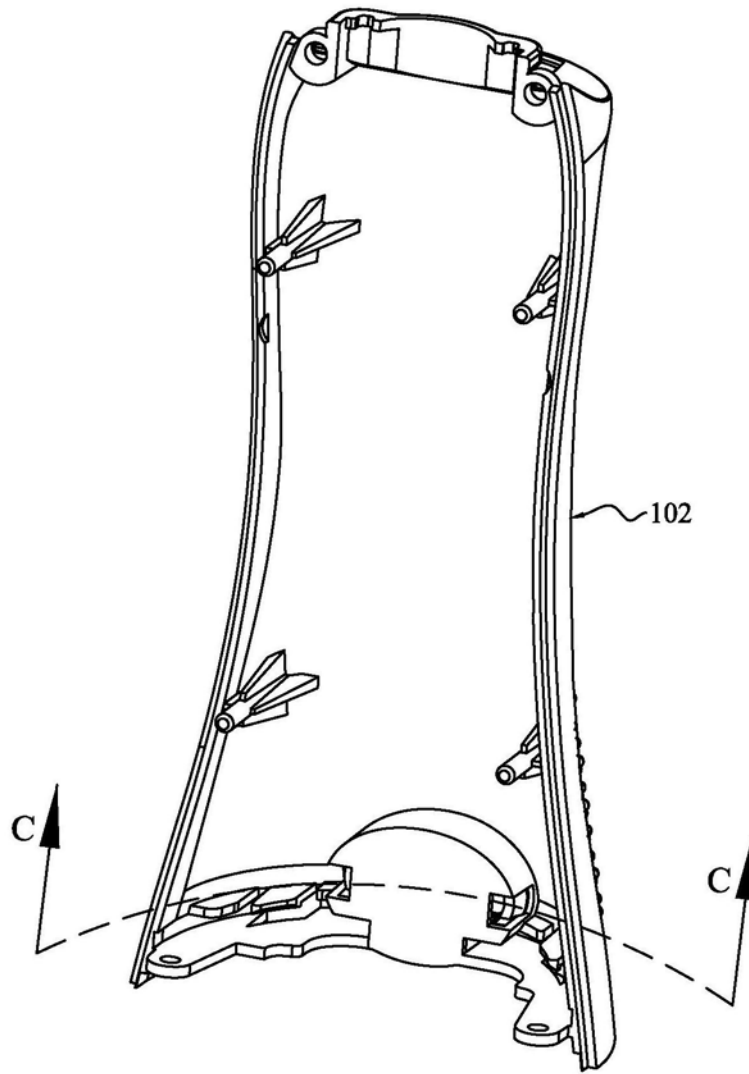


图18

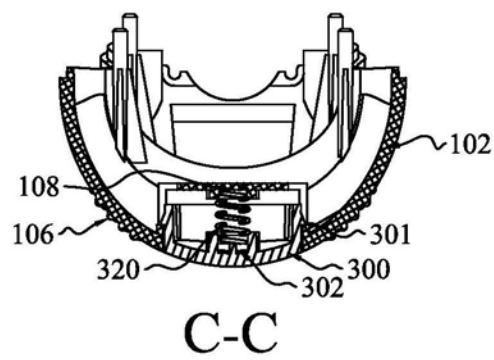


图19

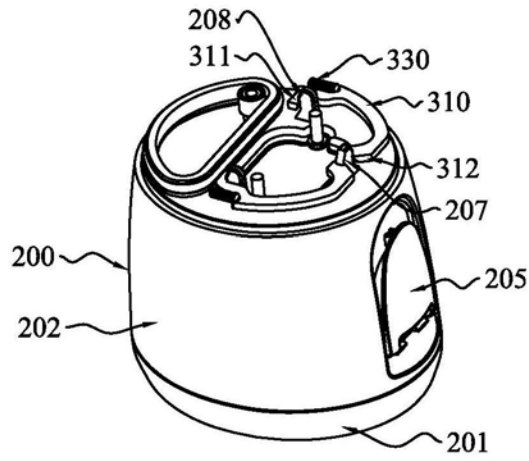


图20

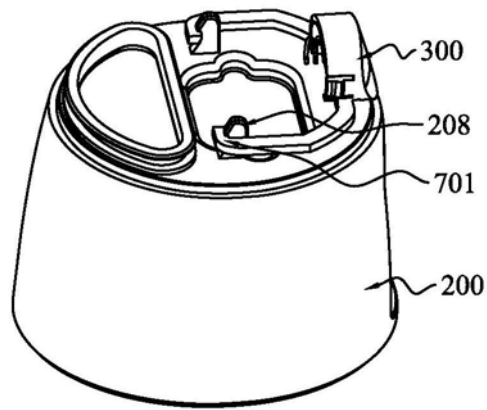


图21