



(12)实用新型专利

(10)授权公告号 CN 207412251 U

(45)授权公告日 2018.05.29

(21)申请号 201720054927.2

(22)申请日 2017.01.16

(66)本国优先权数据

201610873193.0 2016.09.29 CN

201621093641.7 2016.09.29 CN

(73)专利权人 周星

地址 510060 广东省广州市越秀区先烈南路19号12单元601室

(72)发明人 周星 苏文字 周玮 徐华莘 罗丽飞

(51)Int.Cl.

A61C 17/02(2006.01)

(ESM)同样的发明创造已同日申请发明专利

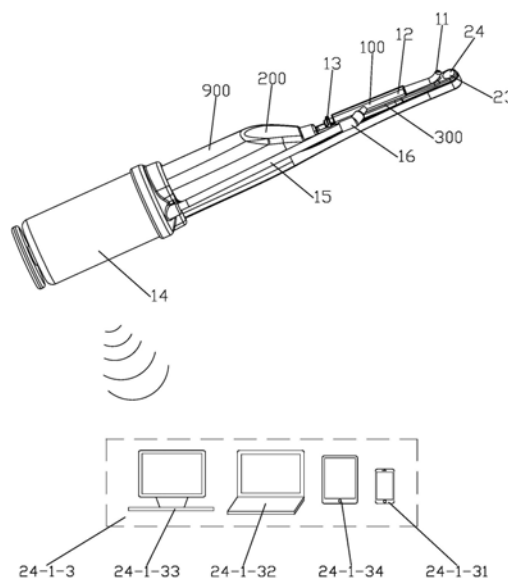
权利要求书5页 说明书20页 附图47页

(54)实用新型名称

可视牙齿冲洗器

(57)摘要

本实用新型之可视牙齿冲洗器含牙齿冲洗器、口腔观察仪和连接机构。牙齿冲洗器含喷头、喷枪、控制开关、压力容器、连接管及接头；喷头设在喷枪的前端；控制开关设在喷枪上；压力容器内的流体通过连接管及接头与喷枪相连接。牙齿冲洗器通过连接机构安装在口腔观察仪上。喷头在口腔观察仪的观察系统的视野内。压力容器含增压装置、壳体及流体容纳空间。通过增压装置能增加压力容器内的水压，打开控制开关，水从喷枪的喷头中喷出，可在直视下进行牙齿、或口腔清洁，并实时对清洁过程进行拍照、摄像。



1. 可视牙齿冲洗器, 其特征在于: 所述可视牙齿冲洗器 (900) 含牙齿冲洗器 (100)、口腔观察仪 (200) 及连接机构 (300);

A、所述牙齿冲洗器 (100) 含喷头 (11)、喷枪 (12)、控制开关 (13)、压力容器 (14)、连接管 (15) 及接头 (16); 所述喷头 (11) 设在所述喷枪 (12) 的前端; 所述控制开关 (13) 能控制所述喷枪 (12) 中流体的喷射; 所述压力容器 (14) 内的流体通过所述连接管 (15) 及所述接头 (16) 与喷枪 (12) 相连接;

B、所述口腔观察仪 (200) 含壳体 (21)、电源系统 (22)、照明系统 (23)、观察系统 (24)、电路系统 (25) 和开关 (26); 所述照明系统 (23)、所述观察系统 (24)、所述电路系统 (25) 及所述电源系统 (22) 安装在所述壳体 (21) 内, 所述开关 (26) 安装在所述壳体 (21) 上; 通过所述电路系统 (25) 将所述照明系统 (23)、所述观察系统 (24)、所述电源系统 (22) 及开关 (26) 连接在一起;

C、所述牙齿冲洗器 (100) 通过所述连接机构 (300) 安装在所述口腔观察仪 (200) 上。

2. 根据权利要求1所述可视牙齿冲洗器, 其特征在于: 所述喷头 (11) 喷出的流体在所述口腔观察仪 (200) 的观察系统 (24) 的视野内。

3. 根据权利要求1所述可视牙齿冲洗器, 其特征在于: 所述牙齿冲洗器 (100) 的喷头 (11) 上设有能调节喷出流体形状及速度的调节阀 (11-1)。

4. 根据权利要求1所述可视牙齿冲洗器, 其特征在于: 所述牙齿冲洗器 (100) 的喷头 (11) 具有符合人体口腔要求的弯曲弧度 (11-2)。

5. 根据权利要求1所述可视牙齿冲洗器, 其特征在于: 所述牙齿冲洗器 (100) 的控制开关 (13) 含: 套筒滑杆开/关机构、或按钮调节开/关机构、或旋转调节开/关机构、或电动控制开关、或电磁控制开关。

6. 根据权利要求1所述可视牙齿冲洗器, 其特征在于: 所述牙齿冲洗器 (100) 的喷枪 (12) 含能让流体通过的流道 (12-1)、壳体 (12-2) 及安装座 (12-3); 所述流道 (12-1) 在所述壳体 (12-2) 内; 所述安装座 (12-3) 设在所述壳体 (12-2) 上, 所述安装座 (12-3) 含能与所述口腔观察仪 (200) 相连接的定位块 (31)。

7. 根据权利要求1所述可视牙齿冲洗器, 其特征在于: 所述连接机构 (300) 是可拆卸的机械连接机构; 既可以是独立部件, 可设在所述牙齿冲洗器 (100) 上, 或设在所述口腔观察仪 (200) 上; 或者所述可拆卸的机械连接机构的一部分设在所述牙齿冲洗器 (100) 上、另一部分设在所述口腔观察仪 (200) 上形成组合式的机械连接机构。

8. 根据权利要求7所述可视牙齿冲洗器, 其特征在于: 所述机械连接机构含: 凹凸卡配合连接、或滑槽连接、或销钉连接、或键连接、或螺纹连接、或螺钉连接、或扣连接、或钩连接、或过盈配合连接。

9. 根据权利要求1所述可视牙齿冲洗器, 其特征在于: 所述口腔观察仪 (200) 的壳体 (21) 上设有能与所述喷枪 (12) 相连接的定位槽 (32) 及卡块 (33); 所述喷枪 (12) 上的定位块 (31) 能镶嵌在所述定位槽 (32) 内, 所述卡块 (33) 能阻止所述喷枪 (12) 的安装座 (12-3) 向后滑动; 所述定位块 (31)、所述定位槽 (32) 及所述卡块 (33) 的协调作用构成所述连接机构 (300)。

10. 根据权利要求1所述可视牙齿冲洗器, 其特征在于: 所述观察系统 (24) 是摄像系统 (24-1), 所述摄像系统 (24-1) 含摄像头 (24-1-1)、数据处理及输出系统 (24-1-2)、电路系统

(25) 及电源系统(22)。

11. 根据权利要求10所述可视牙齿冲洗器,其特征在于:所述摄像系统(24-1)的数据处理及输出系统(24-1-2)输出的视频数据能通过有线连接或无线连接的方式在显示器(24-1-3)上显示,所述显示器(24-1-3)包括:智能手机(24-1-31)、或电脑(24-1-32)、或液晶显示器(24-1-33)、或电视(24-1-34)。

12. 根据权利要求10所述可视牙齿冲洗器,其特征在于:所述照明系统(23)设在所述摄像头(24-1-1)的周边。

13. 根据权利要求1所述可视牙齿冲洗器,其特征在于:所述口腔观察仪(200)采用防水设计。

14. 根据权利要求1所述可视牙齿冲洗器,其特征在于:所述牙齿冲洗器(100)的压力容器(14)含增压装置(14-1)、壳体(14-2)及流体容纳空间(14-3);能增加流体压力的所述增压装置(14-1)安装在所述壳体(14-2)上。

15. 根据权利要求14所述可视牙齿冲洗器,其特征在于:所述牙齿冲洗器(100)的压力容器(14)设有注水口(14-4);所述注水口(14-4)设在所述压力容器(14)的壳体(14-2)上,含接口(14-41)及密封盖(14-42),所述接口(14-41)的远端与所述压力容器(14)的流体容纳空间(14-3)连通,所述密封盖(14-42)可拆卸地安装在所述接口(14-41)上。

16. 根据权利要求1所述可视牙齿冲洗器,其特征在于:所述牙齿冲洗器(100)的压力容器(14)能安装在所述口腔观察仪(200)的近端。

17. 根据权利要求14所述可视牙齿冲洗器,其特征在于:所述增压装置(14-1)是机械式增压装置,或电动增压装置。

18. 根据权利要求14所述可视牙齿冲洗器,其特征在于:所述增压装置(14-1)是手动增压装置(141);所述手动增压装置(141)含前单向阀(141-1)、后单向阀(141-2)、阀缸(141-3)、活塞(141-4)、推杆(141-5)和芯杆(141-6);所述前单向阀(141-1)、所述后单向阀(141-2)、所述活塞(141-4)及所述芯杆(141-6)安装在所述阀缸(141-3)内;所述推杆(141-5)的前端设有所述活塞(141-4),所述前单向阀(141-1)设在所述芯杆(141-6)的远端,所述后单向阀(141-2)设在所述芯杆(141-6)的近端;所述推杆(141-5)能够推动所述活塞(141-4)在所述阀缸(141-3)内往复运动;当所述推杆(141-5)向外拉伸时,所述前单向阀(141-1)处于关闭状态,所述压力容器(14)的流体容纳空间(14-3)内的流体不能进入所述阀缸(141-3)内,所述后单向阀(141-2)处于开放状态,外部的流体可以进入所述阀缸(141-3)内;当所述推杆(141-5)向内推进时,所述后单向阀(141-2)处于关闭状态,所述阀缸(141-3)内的流体被压缩,所述阀缸(141-3)内压力增大,在压力的作用下,所述前单向阀(141-1)处于开放状态,被压缩在所述阀缸(141-3)内的流体通过前单向阀(141-1)进入所述流体容纳空间(14-3)内;如此循环,可不断增加所述压力容器(14)的流体容纳空间(14-3)内的压力。

19. 根据权利要求18所述可视牙齿冲洗器,其特征在于:所述前单向阀(141-1)含前复位弹簧(141-1-1)、前挡块(141-1-2)及前密封圈(141-1-3),所述前复位弹簧(141-1-1)顶住所述前挡块(141-1-2)的远端,所述前密封圈(141-1-3)设在所述前挡块(141-1-2)的近端;所述后单向阀(141-2)含后复位弹簧(141-2-1)、后挡块(141-2-2)及后密封圈(141-2-3),所述后复位弹簧(141-2-1)顶在所述后挡块(141-2-2)的远端,所述后密封圈(141-2-3)设在所述后挡块(141-2-2)的近端;所述后挡块(141-2-2)上设有能让流体通过的通孔

(141-2-21)。

20. 根据权利要求17所述可视牙齿冲洗器,其特征在于:所述增压装置(14-1)是电动增压装置(142)。

21. 根据权利要求20所述可视牙齿冲洗器,其特征在于:所述电动增压装置(142)是电动空气增压装置(142-1)或电动水增压装置(142-2)。

22. 根据权利要求21所述可视牙齿冲洗器,其特征在于:所述电动空气增压装置(142-1)是电动空气压缩机(142-11)。

23. 根据权利要求21所述可视牙齿冲洗器,其特征在于:所述电动水增压装置(142-2)是潜水泵(142-21)或抽水机(142-22)。

24. 根据权利要求23所述可视牙齿冲洗器,其特征在于:所述电动水增压装置(142-2)是潜水泵(142-21),所述潜水泵(142-21)含进水系统(142-21-1)、增压系统(142-21-2)和排水系统(142-21-3);所述潜水泵(142-21)安装在所述壳体(14-2)的下部,所述排水系统(142-21-3)和所述连接管(15)连接;所述电源系统(22)对所述潜水泵(142-21)供电后,所述增压系统(142-21-2)工作,对经所述进水系统(142-21-1)进入所述潜水泵(142-21)的液体进行增压后,通过所述排水系统(142-21-3)将增压后的流体经连接管(15)排出对牙齿进行冲洗。

25. 根据权利要求24所述可视牙齿冲洗器,其特征在于:所述电动水增压装置(142-2)是抽水机(142-22),所述抽水机(142-22)含抽水系统(142-22-1)、负压吸引系统(142-22-2)和排水系统(142-22-3);所述排水系统(142-22-3)和所述连接管(15)连接;所述电源系统(22)对所述抽水机(142-22)供电后,所述负压吸引系统(142-22-2)工作,将所述流体容纳空间(14-3)内的流体经所述抽水系统(142-22-1)吸入所述抽水机(142-22)后,再通过所述排水系统(142-22-3)将增压后的液体经连接管(15)排出对牙齿进行清洗。

26. 根据权利要求1所述可视牙齿冲洗器,其特征在于:所述喷头(11)和所述喷枪(12)内置在所述口腔观察仪(200)的壳体(21)内。

27. 根据权利要求1所述可视牙齿冲洗器,其特征在于:所述喷头(11)位于所述观察系统(24)附近,所述喷头(11)喷出的流体在所述观察系统(24)的视野内。

28. 根据权利要求1所述可视牙齿冲洗器,其特征在于:所述口腔观察仪(200)的前端还可通过所述连接机构(300)安装有其他口腔清洁装置,所述口腔清洁装置是牙间刷(500),或牙线(600)、或牙刷(700),或取物钳(800)。

29. 根据权利要求1所述可视牙齿冲洗器,其特征在于:所述可视牙齿冲洗器(900)的前端(900-1)与所述可视牙齿冲洗器(900)的主体(900-2)之间是通过可拆卸的连接机构(900-3)连接在一起,或所述可视牙齿冲洗器(900)的前端(900-1)与所述可视牙齿冲洗器(900)的主体(900-2)之间是通过可折叠的连接机构(900-4)连接在一起。

30. 根据权利要求29所述可视牙齿冲洗器,其特征在于:所述可视牙齿冲洗器(900)的口腔观察仪(200)的前端(200-1)与所述口腔观察仪(200)的主体(200-2)之间是通过可拆卸的连接机构(900-3)连接在一起,或所述口腔观察仪(200)的前端(200-1)与所述口腔观察仪(200)的主体(200-2)之间是通过可折叠的连接机构(900-4)连接在一起。

31. 根据权利要求29所述可视牙齿冲洗器,其特征在于:所述可视牙齿冲洗器(900)的牙齿冲洗器(100)的前端(100-1)与所述牙齿冲洗器(100)的主体(100-2)之间是通过可拆

卸的连接机构(900-3)连接在一起,或所述牙齿冲洗器(100)的前端(100-1)与所述牙齿冲洗器(100)的主体(100-2)之间是通过可折叠的连接机构(900-4)连接在一起。

32.根据权利要求29所述可视牙齿冲洗器,其特征在于:所述可拆卸的连接机构(900-3)含连接固定机构(900-3-1)。

33.根据权利要求32所述可视牙齿冲洗器,其特征在于:所述连接固定机构(900-3-1)是凹凸卡配合式连接固定机构,或旋转式连接固定机构,或磁连接固定机构。

34.根据权利要求29所述可视牙齿冲洗器,其特征在于:所述可折叠的连接机构(900-4)是转轴式运动机构或凹凸卡配合机构。

35.根据权利要求34所述可视牙齿冲洗器,其特征在于:所述可折叠的连接机构(900-4)是转轴式连接机构,所述可折叠的连接机构(900-4)含转轴(900-4-1),及转轴孔(900-4-2),所述转轴(900-4-1)能在所述转轴孔(900-4-2)内运动。

36.根据权利要求32所述可视牙齿冲洗器,其特征在于:所述口腔观察仪(200)的前端(200-1)与所述口腔观察仪(200)的主体(200-2)之间是通过可拆卸的连接机构(900-3)连接在一起;所述可拆卸的连接机构(900-3)还含电接头(900-3-2);所述连接固定机构(900-3-1)能将所述口腔观察仪(200)的前端(200-1)连接固定在所述主体(200-2)上;所述电接头(900-3-2)能将所述口腔观察仪(200)的前端(200-1)的电路(25-1)与所述主体(200-2)的电路(25-2)接通。

37.根据权利要求30所述可视牙齿冲洗器,其特征在于:所述口腔观察仪(200)的前端(200-1)与所述口腔观察仪(200)的主体(200-2)之间是通过可折叠的连接机构(900-4)连接在一起;所述口腔观察仪(200)的前端(200-1)绕所述可折叠的连接机构(900-4)的转轴(900-4-1)转动时,能将所述口腔观察仪(200)的前端(200-1)相对于所述口腔观察仪(200)的主体(200-2)展开或收拢;所述口腔观察仪(200)的前端(200-1)的电路(25-1)通过能弯曲的柔性电路与所述口腔观察仪(200)的主体(200-2)的电路(25-2)相连接。

38.根据权利要求30所述可视牙齿冲洗器,其特征在于:所述口腔观察仪(200)的前端(200-1)与所述口腔观察仪(200)的主体(200-2)之间是通过可折叠的连接机构(900-4)连接在一起;所述口腔观察仪(200)的前端(200-1)的电路(25-1)通过能弯曲的柔性电路与所述口腔观察仪(200)的主体(200-2)的电路相连接;所述口腔观察仪(200)的前端(200-1)通过凹凸卡配合机构,能将所述口腔观察仪(200)的前端(200-1)相对于所述口腔观察仪(200)的主体(200-2)展开或收拢。

39.根据权利要求32所述可视牙齿冲洗器,其特征在于:所述牙齿冲洗器(100)的前端(100-1)与所述牙齿冲洗器(100)的主体(100-2)之间是通过可拆卸的连接机构(900-3)连接在一起;所述可拆卸的连接机构(900-3)还含水接头(900-3-3);所述连接固定机构(900-3-1)能将所述牙齿冲洗器(100)的前端(100-1)连接固定在所述主体(100-2)上;所述水接头(900-3-3)能将所述牙齿冲洗器(100)的前端(100-1)水路与所述主体(100-2)的水路接通。

40.根据权利要求31所述可视牙齿冲洗器,其特征在于:所述牙齿冲洗器(100)的前端(100-1)与所述牙齿冲洗器(100)的主体(100-2)之间是通过可折叠的连接机构(900-4)连接在一起;所述牙齿冲洗器(100)的前端(100-1)绕所述可折叠的连接机构(900-4)的转轴(900-4-1)转动时,能将所述牙齿冲洗器(100)的前端(100-1)相对于所述牙齿冲洗器(100)

的主体(100-2)展开或收拢;所述牙齿冲洗器(100)的前端(100-1)的水路通过能弯曲的柔性水路与所述牙齿冲洗器(100)的主体(100-2)的水路相连接。

41.根据权利要求31所述可视牙齿冲洗器,其特征在于:所述牙齿冲洗器(100)的前端(100-1)与所述牙齿冲洗器(100)的主体(100-2)之间是通过可折叠的连接机构(900-4)连接在一起;所述牙齿冲洗器(100)的前端(100-1)的水路通过能弯曲的柔性水路与所述牙齿冲洗器(100)的主体(100-2)的水路相连接;所述牙齿冲洗器(100)的前端(100-1)通过凹凸卡配合机构,能将所述牙齿冲洗器(100)的前端(100-1)相对于所述牙齿冲洗器(100)的主体(100-2)展开或收拢。

42.根据权利要求29所述可视牙齿冲洗器,其特征在于:所述牙齿冲洗器(100)的前端(100-1)与所述牙齿冲洗器(100)的主体(100-2)和所述口腔观察仪(200)的前端(200-1)与所述口腔观察仪(200)的主体(200-2)同时通过可拆卸的连接机构(900-3)连接在一起,或通过可折叠的连接机构(900-4)连接在一起。

43.根据权利要求42所述可视牙齿冲洗器,其特征在于:所述可拆卸的连接机构(900-3)含连接固定机构(900-3-1)、电接头(900-3-2)及水接头(900-3-3);所述连接固定机构(900-3-1)能同时将所述牙齿冲洗器(100)的前端(100-1)和所述口腔观察仪(200)的前端(200-1)分别连接固定在所述牙齿冲洗器(100)的主体(100-2)和所述口腔观察仪(200)的主体(200-2)上;所述电接头(900-3-2)能将所述口腔观察仪(200)的前端(200-1)的电路(25-1)与所述主体(200-2)的电路(25-2)接通;所述水接头(900-3-3)能将所述牙齿冲洗器(100)的前端(100-1)水路与所述主体(100-2)的水路接通。

44.根据权利要求42所述可视牙齿冲洗器,其特征在于:所述可折叠的连接机构(900-4)是转轴式连接机构,所述可折叠的连接机构(900-4)含转轴(900-4-1),及转轴孔(900-4-2),所述转轴(900-4-1)能在所述转轴孔(900-4-2)内运动;所述口腔观察仪(200)的前端(200-1)绕所述可折叠的连接机构(900-4)的所述转轴(900-4-1)转动时,能将所述口腔观察仪(200)的前端(200-1)相对于所述口腔观察仪(200)的主体(200-2)展开或收拢;所述口腔观察仪(200)的前端(200-1)的电路(25-1)通过能弯曲的柔性电路与所述口腔观察仪(200)的主体(200-2)的电路(25-2)相连接;所述牙齿冲洗器(100)的前端(100-1)绕所述可折叠的连接机构(100-4)的所述转轴(900-4-1)转动时,能将所述牙齿冲洗器(100)的前端(100-1)相对于所述牙齿冲洗器(100)的主体(100-2)展开或收拢;所述牙齿冲洗器(100)的前端(100-1)的水路通过能弯曲的柔性水路与所述牙齿冲洗器(100)的主体(100-2)的水路相连接。

45.根据权利要求42所述可视牙齿冲洗器,其特征在于:所述可折叠的连接机构(900-4)是凹凸卡配合连接机构;所述口腔观察仪(200)的前端(200-1)的电路(25-1)通过能弯曲的柔性电路与所述口腔观察仪(200)的主体(200-2)的电路相连接;所述口腔观察仪(200)的前端(200-1)通过凹凸卡配合机构,能将所述口腔观察仪(200)的前端(200-1)相对于所述口腔观察仪(200)的主体(200-2)展开或收拢;所述牙齿冲洗器(100)的前端(100-1)的水路通过能弯曲的柔性水路与所述牙齿冲洗器(100)的主体(100-2)的水路相连接;所述牙齿冲洗器(100)的前端(100-1)通过凹凸卡配合机构,能将所述牙齿冲洗器(100)的前端(100-1)相对于所述牙齿冲洗器(100)的主体(100-2)展开或收拢。

可视牙齿冲洗器

技术领域

[0001] 本实用新型涉及一种口腔清洁用工具,特别是用于清洁牙齿、齿间及口腔的可视牙齿冲洗器。

背景技术

[0002] 由于年龄增长、病理性等原因,很容易造成牙龈萎缩、牙齿间隙扩大,极易造成食物的残留,如果不能及时清洁,一方面会产生口腔异味,另一方面容易导致各种牙病、口腔疾病,特别是牙周炎的发生。

[0003] 针对这种情况,目前市场上研制了各种牙线、牙间刷、水牙线等产品,供使用者选择。虽然现在市场上存在各种结构、不同规格的牙线、牙间刷等产品,但现有产品普遍存在不易观察牙缝的缺点。尤其是在清洁第三磨牙与第二磨牙之间的牙缝、或第二磨牙与第一磨牙之间的牙缝、或第一磨牙与第二前磨牙之间的牙缝时,由于所需清洁牙缝位置处于口腔深处,因此清洁部位光线很暗,无法看清要清洁的牙缝,使用者只能凭感觉进行操作,容易造成牙龈出血或损伤。

[0004] 为了克服现有技术的缺点,需要开发一种能清晰地观察牙缝、牙龈、牙冠及口腔粘膜,可实时观察食物残渣的位置,并在直视下进行清洁的可视牙齿冲洗器。

发明内容

[0005] 本实用新型之可视牙齿冲洗器,其特征在于:所述可视牙齿冲洗器900含牙齿冲洗器 100、口腔观察仪200及连接机构300;

[0006] A、所述牙齿冲洗器100含喷头11、喷枪12、控制开关13、压力容器14、连接管 15及连接头16;所述喷头11设在所述喷枪12的前端;所述控制开关13能控制所述喷枪 12中流体的喷射;所述压力容器14内的流体通过所述连接管15及所述连接头16与喷枪 12相连接;

[0007] B、所述口腔观察仪200含壳体21、电源系统22、照明系统23、观察系统24、电路系统25和开关26;所述照明系统23、所述观察系统24、所述电路系统25及所述电源系统22安装在所述壳体21内,所述开关26安装在所述壳体21上;通过所述电路系统 25将所述照明系统23、所述观察系统24、所述电源系统22及开关26连接在一起;

[0008] C、所述牙齿冲洗器100通过所述连接机构300安装在所述口腔观察仪200上。

[0009] 所述控制开关13可设在所述喷枪12上,也可设置在所述口腔观察仪200上,只要所述控制开关13能控制所述喷枪12中流体的喷射,就都不脱离本专利申请的保护范围。

[0010] 所述喷头11喷出的流体在所述口腔观察仪200的观察系统24的视野内。因此,在使用过程中,可以实时观察到需要清洁的部位的清洁效果,使用过程更加方便。

[0011] 所述牙齿冲洗器100的喷头11上设有能调节喷出流体形状及速度的调节阀11-1。

[0012] 所述牙齿冲洗器100的喷头11具有符合人体口腔要求的弯曲弧度11-2。尤其是当需要沿牙齿外侧对后侧的磨牙进行清洁时,所述弯曲弧度11-2可以让所述喷头11顺利地抵达磨牙位置,使用过程更加舒适。

[0013] 所述牙齿冲洗器100的控制开关13含：套筒滑杆开/关机构、或按钮调节开/关机构、或旋转调节开/关机构、或电磁控制开关。当然，本领域的技术人员还可以依据本实用新型公开的技术方案进行其他的设计，而不脱离本专利的保护范围。

[0014] 所述牙齿冲洗器100的喷枪12含能让流体通过的流道12-1、壳体12-2及安装座12-3；所述流道12-1在所述壳体12-2内；所述安装座12-3设在所述壳体12-2上，所述安装座12-3含能与所述口腔观察仪200相连接的定位块31。

[0015] 所述连接机构300是可拆卸的机械连接机构；既可以是独立部件，可设在所述牙齿冲洗器100上，或设在所述口腔观察仪200上；或者所述可拆卸的机械连接机构的一部分设在所述牙齿冲洗器100上、另一部分设在所述口腔观察仪200上形成组合式的机械连接机构。

[0016] 所述机械连接机构含：凹凸卡配合连接、或滑槽连接、或销钉连接、或键连接、或螺纹连接、或螺钉连接、或扣连接、或钩连接、或过盈配合连接。本领域的技术人员，可以依据本实用新型公开的技术方案进行各种具体的产品设计，而不脱离本专利的保护范围。

[0017] 述口腔观察仪200的壳体21上设有能与所述喷枪12相连接的定位槽32及卡块33；所述喷枪12上的定位块31能镶嵌在所述定位槽32内，所述卡块33能阻止所述喷枪12的安装座12-3向后滑动；所述定位块31、所述定位槽32及所述卡块33的协调作用构成所述连接机构300。

[0018] 所述观察系统24是摄像系统24-1，所述摄像系统24-1含摄像头24-1-1、数据处理及输出系统24-1-2、电路系统25及电源系统22。

[0019] 所述摄像系统24-1的数据处理及输出系统24-1-2输出的视频数据能通过有线连接或无线连接的方式在显示器24-1-3上显示，所述显示器24-1-3包括：智能手机24-1-31、或电脑24-1-32、或液晶显示器24-1-33、或电视24-1-34。

[0020] 所述照明系统23设在所述摄像头24-1-1的周边。为了增加照明，也可以在所述口腔观察仪200的壳体21上设置更多的LED灯，用于调照明亮度。

[0021] 所述口腔观察仪200采用防水设计，以方便清洗和操作。

[0022] 所述牙齿冲洗器100的压力容器14含增压装置14-1、壳体14-2及流体容纳空间14-3；能增加流体压力的所述增压装置14-1安装在所述壳体14-2上。

[0023] 此外，所述牙齿冲洗器100的压力容器14还可以设注水口14-4；所述注水口14-4设在所述压力容器14的壳体14-2上，含接口14-41及密封盖14-42，所述接口14-41的远端与所述压力容器14的流体容纳空间14-3连通，所述密封盖14-42可拆卸地安装在接口14-41上。增加所述注水口14-4，当所述压力容器14内的水用完后，可以方便地向所述压力容器14内再次注入水，进行牙齿冲洗。

[0024] 所述牙齿冲洗器100的压力容器14能安装在所述口腔观察仪200的近端。所述压力容器14是可拆卸地安装在所述口腔观察仪200的近端，方便安装。使用完毕后，可以从所述口腔观察仪200的近端上拆除、方便存放、携带。

[0025] 所述增压装置14-1是机械式增压装置，或电动增压装置。

[0026] 进一步，所述增压装置14-1是手动增压装置141；所述手动增压装置141含前单向阀141-1、后单向阀141-2、阀缸141-3、活塞141-4、推杆141-5和芯杆141-6；所述前单向阀141-1、所述后单向阀141-2、所述活塞141-4及所述芯杆141-6安装在所述阀缸141-3内；所

述推杆141-5的前端设有所述活塞141-4,所述前单向阀141-1设在所述芯杆141-6的远端,所述后单向阀(141-2)设在所述芯杆141-6的近端;所述推杆141-5能够推动所述活塞141-4在所述阀缸141-3内往复运动;当所述推杆141-5向外拉伸时,所述前单向阀141-1处于关闭状态,所述压力容器14的流体容纳空间14-3内的流体不能进入所述阀缸141-3内,所述后单向阀141-2处于开放状态,外部的流体可以进入所述阀缸141-3内;当所述推杆141-5向内推进时,所述后单向阀141-2处于关闭状态,所述阀缸141-3内的流体被压缩,所述阀缸141-3内压力增大,在压力的作用下,所述前单向阀141-1处于开放状态,被压缩在所述阀缸141-3内的流体通过前单向阀141-1进入所述流体容纳空间14-3内;如此循环,可不断增加所述压力容器14的流体容纳空间14-3内的压力。

[0027] 所述前单向阀141-1含前复位弹簧141-1-1、前挡块141-1-2及前密封圈141-1-3,所述前复位弹簧141-1-1顶住所述前挡块141-1-2的远端,所述前密封圈141-1-3设在所述前挡块141-1-2的近端;所述后单向阀141-2含后复位弹簧141-2-1、后挡块141-2-2及后密封圈141-2-3,所述后复位弹簧141-2-1顶在所述后挡块141-2-2的远端,所述后密封圈141-2-3设在所述后挡块141-2-2的近端;所述后挡块141-2-2上设有能让流体通过的通孔141-2-21。

[0028] 此外,本领域的技术人员,可以依据本实用新型公开的技术方案进行各种具体的产品设计,特别是牙齿冲洗器100的形状和结构,可以进行许多具体设计,而不脱离本专利的保护范围。

[0029] 所述增压装置14-1是电动增压装置142。所述电动增压装置142只需接通电源就能实现自动增加,并保持压力稳定,使用过程更加方便。当所述增压装置14-1是电动增压装置142时,所述电源系统22可以设有增压装置22-1,以增加所述电源系统22的电压,更好地带动所述电动增压装置142工作。

[0030] 所述电动增压装置142是电动空气增压装置142-1或电动水增压装置142-2。

[0031] 所述电动空气增压装置142-1是电动空气压缩机142-11。

[0032] 所述电动空气压缩机142-11含进气口142-11-1、充气管142-11-2、压缩机142-11-3。

[0033] 将所述电动空气压缩机142-11的充气管142-11-2的充气口142-11-21置于需要增压的水面之上,打开所述开关26,所述电动空气压缩机142-11工作,向所述压力容器14内充气,增大所述流体容纳空间14-3内的水压。当打开所述控制开关13时,经过增压后的水经所述连接管15进入所述喷枪12后从所述喷头11中喷出,对牙齿进行清洗。

[0034] 所述电动水增压装置142-2是潜水泵142-21或抽水机142-22。

[0035] 所述电动水增压装置142-2是潜水泵142-21,所述潜水泵142-21含进水系统142-21-1、增压系统142-21-2、排水系统142-21-3;所述潜水泵142-21安装在所述壳体12的下部,所述排水系统142-21-3和所述连接管15连接;所述电源系统22对所述潜水泵142-21供电后,所述增压系统142-21-2工作,对经所述进水系统142-21-1进入所述潜水泵142-21的液体进行增压后,通过所述排水系统142-21-3将增压后的流体经连接管15排出对牙齿进行冲洗。

[0036] 将所述潜水泵142-21置于所述压力容器14的下部,将所述排水系统142-21-3的出水口142-21-31和所述连接管15连接。工作时,水面超过所述进水系统142-21-1的进水口

142-21-11,所述电源系统22带动所述增压系统142-21-2工作,水从所述进水系统 142-21-1的进水口142-21-11进入所述增压系统142-21-2,所述增压系统142-21-2对水进行增压后,水从所述排水系统142-21-3的出水口142-21-31排出后进入所述连接管15,当打开所述控制开关13时,所述连接管15内经过增压的水就进入所述喷枪12并从所述喷头11中喷出对牙齿进行冲洗。

[0037] 所述电动水增压装置142-2是抽水机142-22,所述抽水机142-22含抽水系统 142-22-1、负压吸引系统142-22-2、排水系统142-22-3;所述排水系统142-22-3和所述连接管15连接;所述电源系统22对所述抽水机142-22供电后,所述负压吸引系统 142-22-2工作,将所述流体容纳空间14-3内的流体经所述抽水系统142-22-1吸入所述抽水机142-22后,再通过所述排水系统142-22-3将增压后的液体经连接管15排出对牙齿进行清洗。

[0038] 将所述抽水机142-22抽水系统142-22-1的抽水口142-22-11置于所述流体容纳空间 13的底部,当所述电源系统22带动所述抽水机142-22工作时,水从所述抽水口142-22-11 进入所述负压吸引系统1432-22-2后,从所述排水系统142-22-3的出水口142-22-31排入所述连接管15,当打开所述控制开关13时,经过增压后的水经所述连接管15进入所述喷枪12后从所述喷头11中喷出,对牙齿进行清洗。

[0039] 组装时,先将所述喷枪12安装在所述口腔观察仪200前部;再向所述压力容器14内加入水,然后将所述压力容器14安装在所述口腔观察仪200的近端;通过接头16用连接管15将所述压力容器14与所述喷枪12连接在一起,即完成了将所述牙齿冲洗器100 安装在所述口腔观察仪200上的工作。

[0040] 使用前,用所述增压装置14-1将水压增大,借助所述口腔观察仪200的观察系统24,可以在手机等显示器上清晰地看到牙齿或牙缝,对准食物残渣残留处,打开所述控制开关 13,水从喷枪12的喷头11中喷出,即可在直视下进行牙齿及口腔清洁。

[0041] 所述喷头11和所述喷枪12内置在所述口腔观察仪200的壳体21内。所述喷头11 和喷枪12内置在所述口腔观察仪200的壳体21内,可以更加节省空间,同时也便于在所述口腔观察仪200的前端同时组合安装其他的清洁装置,同时具备多种清洁功能,使用者可以根据需要选择不同的功能组合,使用过程更加方便。

[0042] 所述喷头11位于所述观察系统24附近,所述喷头11喷出的流体在所述观察系统24的视野内。

[0043] 所述口腔观察仪200的前端还可通过所述连接机构300安装有其他口腔清洁装置,所述口腔清洁装置可以是牙间刷500,或牙线600、或牙刷700,或取物钳800等等。

[0044] 所述可视牙齿冲洗器900的前端900-1与所述可视牙齿冲洗器900的主体900-2之间是通过可拆卸的连接机构900-3连接在一起,或所述可视牙齿冲洗器900的前端900-1 与所述可视牙齿冲洗器900的主体900-2之间是通过可折叠的连接机构900-4连接在一起。

[0045] 外出携带时,如何减少物品占用的空间,便于收纳是人们非常关注的方面。本实用新型之可视牙齿清洗器为便于携带和收纳,还设计有可拆卸结构和可折叠结构两种方式。为实现所述可视牙齿冲洗器900的可拆卸或可折叠,可以单独将其中的所述口腔观察仪200设计为可拆卸结构或可折叠结构,也可以单独将其中所述牙齿冲洗器100设计为可拆卸结构或可折叠结构,或者将所述口腔观察仪200和所述牙齿冲洗器100两者同时设计成可拆卸或可折叠结构。所述口腔观察仪200和所述牙齿冲洗器100的可拆卸结构或可折叠机构,本

领域的技术人员可以根据需要设计不同的组合方式,但并不脱离本专利申请的保护范围。

[0046] 所述可视牙齿冲洗器900的口腔观察仪200的前端200-1与所述口腔观察仪200的主体200-2之间是通过可拆卸的连接机构900-3连接在一起,或所述口腔观察仪200的前端200-1与所述口腔观察仪200的主体200-2之间是通过可折叠的连接机构900-4连接在一起。

[0047] 所述可视牙齿冲洗器900的牙齿冲洗器100的前端100-1与所述牙齿冲洗器100的主体100-2之间是通过可拆卸的连接机构900-3连接在一起,或所述牙齿冲洗器100的前端100-1与所述牙齿冲洗器100的主体100-2之间是通过可折叠的连接机构900-4连接在一起。

[0048] 所述可拆卸的连接机构900-3含连接固定机构900-3-1。所述连接固定机构900-3-1可以将所述口腔观察仪200的前端200-1与所述口腔观察仪200的主体200-2连接在一起,也可以将所述牙齿冲洗器100的前端100-1与所述牙齿冲洗器100的主体100-2连接在一起。

[0049] 所述连接固定机构900-3-1是凹凸卡配合式连接固定机构,或旋转式连接固定机构,或磁连接固定机构。在此,申请人只列举了上述三种方式的连接固定机构,本领域的技术人员还可以结合相关公知知识设计出其他不同的连接固定机构,但并不脱离本申请的保护范围。

[0050] 所述可折叠的连接机构900-4是转轴式运动机构或凹凸卡配合机构。在此,申请人只列举了上述两种方式的连接固定机构,本领域的技术人员还可以结合相关公知知识设计出其他不同的可折叠连接固定机构,但并不脱离本申请的保护范围。

[0051] 进一步,所述可折叠的连接机构900-4是转轴式连接机构,所述可折叠的连接机构900-4含转轴900-4-1,及转轴孔900-4-2,所述转轴900-4-1能在所述转轴孔900-4-2内运动。

[0052] 进一步,所述口腔观察仪200的前端200-1和所述腔观察仪200的主体200-2通过所述可拆卸的连接机构900-3连接在一起;所述可拆卸的连接机构900-3还含电接头 900-3-2;所述连接固定机构900-3-1能将所述口腔观察仪200的前端200-1连接固定在所述主体200-2上;所述电接头900-3-2能将所述口腔观察仪200的前端200-1的电路25-1与所述主体200-2的电路25-2接通。

[0053] 如果所述电接头900-3-2的连接强度足够,所述连接固定机构900-3-1和所述电接头 900-3-2可以合并制造为一体,为加强所述口腔观察仪200的连接强度,也可以将所述连接固定机构900-3-1和所述电接头900-3-2分开制造。

[0054] 收纳时,将所述连接固定机构900-3-1和所述电接头900-3-2分离,所述口腔观察仪 200的前端200-1从所述口腔观察仪200的主体200-2上拆除,即可将所述前端200-1和所述主体200-2分别进行收纳,节约收纳空间,方便外出携带。使用时,只需要将所述固定机构900-3-1和所述电接头900-3-2重新插上即可连接所述口腔观察仪200后进行使用。

[0055] 所述口腔观察仪200的前端200-1和所述腔观察仪200的主体200-2通过所述可折叠的连接机构900-4连接在一起;所述口腔观察仪200的前端200-1绕所述可折叠的连接机构900-4的所述转轴900-4-1转动时,能将所述口腔观察仪200的前端200-1相对于所述口腔观察仪200的主体200-2展开或收拢;所述口腔观察仪200的前端200-1的电路 25-1通过能弯曲的柔性电路与所述口腔观察仪200的主体200-2的电路25-2相连接。

[0056] 由于所述口腔观察仪200的前端200-1的电路25-1和所述口腔观察仪200的主体200-2的电路25-2是通过能弯曲的柔性电路连接的,因此,使用完毕后,将所述口腔观察仪

200的前端200-1绕所述转轴900-4-1转动,即可将所述口腔观察仪200的前端200-1相对于所述口腔观察仪200的主体200-2收拢,方便收纳和携带。如果需要使用时,将所述口腔观察仪200的前端200-1绕所述转轴900-4-1反向转动即可展开所述口腔观察仪200。

[0057] 所述口腔观察仪200的前端200-1和所述腔观察仪200的主体200-2通过所述可折叠的连接机构900-4连接在一起;所述口腔观察仪200的前端200-1的电路25-1通过能弯曲的柔性电路与所述口腔观察仪200的主体200-2的电路相连接;所述口腔观察仪200的前端200-1通过凹凸卡配合机构,能将所述口腔观察仪200的前端200-1相对于所述口腔观察仪200的主体200-2展开或收拢。

[0058] 所述牙齿冲洗器100的前端100-1与所述牙齿冲洗器100的主体100-2之间是通过可拆卸的连接机构900-3连接在一起;所述可拆卸的连接机构900-3还含水接头900-3-3;所述连接固定机构900-3-1能将所述牙齿冲洗器100的前端100-1连接固定在所述主体100-2上;所述水接头900-3-3能将所述牙齿冲洗器100的前端100-1水路与所述主体100-2的水路接通。

[0059] 所述牙齿冲洗器100也可以设计为所述牙齿冲洗器100的前端100-1与所述牙齿冲洗器100的后端100-2是可拆卸连接的。如果所述水接头900-3-3的连接强度足够,所述连接固定机构900-3-1和所述水接头900-3-3可以合并制造为一体,如果想进一步加强所述牙齿冲洗器100的连接强度,也可以将所述连接固定机构900-3-1和所述水接头900-3-3分开制造。

[0060] 收纳时,将所述连接固定机构900-3-1和所述水接头900-3-3分离,所述牙齿冲洗器100的前端100-1从所述牙齿冲洗器100的主体100-2上拆除,即可将所述前端100-1和所述主体100-2分别进行收纳,节约收纳空间,方便外出携带。使用时,只需要将所述固定机构900-3-1和所述水接头900-3-3重新插上即可连接所述牙齿冲洗器100后对牙齿进行冲洗。

[0061] 所述牙齿冲洗器100的前端100-1与所述牙齿冲洗器100的主体100-2之间是通过可折叠的连接机构900-4连接在一起;所述牙齿冲洗器100的前端100-1绕所述可折叠的连接机构100-4的所述转轴900-4-1转动时,能将所述牙齿冲洗器100的前端100-1相对于所述牙齿冲洗器100的主体100-2展开或收拢;所述牙齿冲洗器100的前端100-1的水路通过能弯曲的柔性水路与所述牙齿冲洗器100的主体100-2的水路相连接。

[0062] 所述牙齿冲洗器100的前端100-1和主体100-2采用了能弯曲的柔性水路进行连接,因此,收纳时,只需要将所述牙齿冲洗器100绕所述转轴900-4-1转动,所述牙齿冲洗器100就能够收拢便于收纳和携带。需要使用时,也只需要将所述牙齿冲洗器100绕所述转轴900-4-1反向旋转,即可将所述牙齿冲洗器100展开,此时可以使用所述牙齿冲洗器100对牙齿进行冲洗。

[0063] 所述牙齿冲洗器100的前端100-1与所述牙齿冲洗器100的主体100-2之间是通过可折叠的连接机构900-4连接在一起所述牙齿冲洗器100的前端100-1的水路通过能弯曲的柔性水路与所述牙齿冲洗器100的主体100-2的水路相连接;所述牙齿冲洗器100的前端100-1通过凹凸卡配合机构,能将所述牙齿冲洗器100的前端100-1相对于所述牙齿冲洗器100的主体100-2展开或收拢。

[0064] 进一步,所述牙齿冲洗器100的前端100-1与所述牙齿冲洗器100的主体100-2和所述口腔观察仪200的前端200-1与所述口腔观察仪200的主体200-2同时通过可拆卸的连接

机构900-3连接在一起,或通过可折叠的连接机构900-4连接在一起。

[0065] 前述是申请人列举的所述口腔观察仪200和所述牙齿冲洗器100分别进行可拆卸连接或可折叠连接时的情形,为进一步地方便收纳和使用,所述口腔观察仪200和所述牙齿冲洗器100可同时通过所述可拆卸的连接机构900-3或可折叠的连接机构900-4连接在一起。

[0066] 所述可拆卸的连接机构900-3含连接固定机构900-3-1、电接头900-3-2、及水接头900-3-3;所述连接固定机构900-3-1能同时将所述牙齿冲洗器100的前端100-1和所述口腔观察仪200的前端200-1分别连接固定在所述牙齿冲洗器100的主体100-2和所述口腔观察仪200的主体200-2上;所述电接头900-3-2能将所述口腔观察仪200的前端200-1的电路25-1与所述主体200-2的电路25-2接通;所述水接头900-3-3能将所述牙齿冲洗器100的前端100-1水路与所述主体100-2的水路接通。

[0067] 当所述口腔观察仪200和所述牙齿冲洗器100同时旋转所述可拆卸的连接机构900-3进行连接时,为节约制造成本,可以在保证连接强度的情况下,将所述连接固定机构900-3-1和所述电接头900-3-2或水接头900-3-3设计成一体;当然,为了进一步加强连接强度,也可以将所述连接固定机构900-3-1单独设置。

[0068] 收纳时,将所述连接固定机构900-3-1、电接头900-3-2、及水接头900-3-3同时解除连接,所述可视牙齿冲洗器900的前端900-1即从其主体900-2上分离,可以对所述可视牙齿冲洗器900的前端900-1和主体900-2分别进行收纳。当需要使用时,将连接固定机构900-3-1、电接头900-3-2、及水接头900-3-3重新连接即可。

[0069] 所述可折叠的连接机构900-4是转轴式连接机构,所述可折叠的连接机构900-4含转轴900-4-1,及转轴孔900-4-2,所述转轴900-4-1能在所述转轴孔900-4-2内运动;所述口腔观察仪200的前端200-1绕所述可折叠的连接机构900-4的所述转轴900-4-1转动时,能将所述口腔观察仪200的前端200-1相对于所述口腔观察仪200的主体200-2展开或收拢;所述口腔观察仪200的前端200-1的电路25-1通过能弯曲的柔性电路与所述口腔观察仪200的主体200-2的电路25-2相连接;所述牙齿冲洗器100的前端100-1绕所述可折叠的连接机构900-4的所述转轴900-4-1转动时,能将所述牙齿冲洗器100的前端100-1相对于所述牙齿冲洗器100的主体100-2展开或收拢;所述牙齿冲洗器100的前端100-1的水路通过能弯曲的柔性水路与所述牙齿冲洗器100的主体100-2的水路相连接。

[0070] 所述可折叠的连接机构900-4是凹凸卡配合连接机构;所述口腔观察仪200的前端200-1的电路25-1通过能弯曲的柔性电路与所述口腔观察仪200的主体200-2的电路相连接;所述口腔观察仪200的前端200-1通过凹凸卡配合机构,能将所述口腔观察仪200的前端200-1相对于所述口腔观察仪200的主体200-2展开或收拢;所述牙齿冲洗器100的前端100-1的水路通过能弯曲的柔性水路与所述牙齿冲洗器100的主体100-2的水路相连接;所述牙齿冲洗器100的前端100-1通过凹凸卡配合机构,能将所述牙齿冲洗器100的前端100-1相对于所述牙齿冲洗器100的主体100-2展开或收拢。

[0071] 当所述可视牙齿冲洗器900的口腔观察仪200和牙齿冲洗器100同时采用可折叠的连接机构900-4进行连接时,只需要将所述可视牙齿冲洗器900的前端900-1绕所述可折叠的连接机构900-4旋转,即可实现所述可视牙齿冲洗器900的收拢和展开,不但便于收纳,而且收拢和展开过程非常简单、方便。

[0072] 本实用新型之可视牙齿冲洗器900含牙齿冲洗器100、口腔观察仪200和连接机构300。所述牙齿冲洗器100含喷头11、喷枪12、控制开关13、压力容器14、连接管15 及接头16；所述喷头11设在所述喷枪12的前端；所述控制开关13设在所述喷枪12 上；所述压力容器14内的流体通过所述连接管15及所述接头16与喷枪12相连接。所述牙齿冲洗器100通过所述连接机构300安装在所述口腔观察仪200上。所述喷枪12的喷头11在所述口腔观察仪200的观察系统24的视野内。所述牙齿冲洗器100的压力容器 14含增压装置14-1、壳体14-2及流体容纳空间14-3。通过增压装置14-1增加流体压力，打开所述控制开关13，水从喷枪12的喷头11中喷出，即可在直视下进行牙齿、口腔清洁，并可对清洁过程进行拍照、摄像记录。

[0073] 本实用新型之可视牙齿冲洗器900使用方便，能清晰地观察牙缝、牙龈、牙冠及口腔粘膜，可实时观察食物残渣的位置，并在直视下进行清洁。

附图说明

- [0074] 图1是本实用新型之可视牙齿冲洗器的立体结构示意图。
- [0075] 图1-1是图1的爆炸图。
- [0076] 图2是本实用新型之可视牙齿冲洗器的牙齿冲洗器的立体结构示意图。
- [0077] 图2-1是图2的爆炸图。
- [0078] 图3是本实用新型之可视牙齿冲洗器的安装关系图。
- [0079] 图4是本实用新型之可视牙齿冲洗器的喷枪的立体结构示意图。
- [0080] 图4-1是图4的仰视图。
- [0081] 图4-2是图4的侧视图。
- [0082] 图4-3是图4之喷枪处于关闭状态时的A-A剖视图。
- [0083] 图4-4是图4之喷枪处于接通状态时的A-A剖视图。
- [0084] 图5是本实用新型之可视牙齿冲洗器的俯视图。
- [0085] 图5-1是图5的B-B剖视图。
- [0086] 图5-2是图5-1之活塞向外运动时压力容器C处的放大图。
- [0087] 图5-3是图5-1之活塞向内运动时(加压时)压力容器C处的放大图。
- [0088] 图6是本实用新型之可调喷头的可视牙齿冲洗器的立体结构示意图。
- [0089] 图6-1是图6的侧视图。
- [0090] 图6-2是图6的俯视图。
- [0091] 图6-3是图6-2的D-D处剖视图。
- [0092] 图6-4是图6-3之可调喷头处于多喷水口状态时的E处放大图。
- [0093] 图6-5是图6-3之可调喷头处于单喷水口状态时的E处放大图。
- [0094] 图7是本实用新型之带注水口的可视牙齿冲洗器的立体结构示意图。
- [0095] 图8是本实用新型之可视牙齿冲洗器与显示器通过有线连接时的结构示意图。
- [0096] 图9是本实用新型之可视牙齿冲洗器与显示器通过无线连接时的结构示意图。
- [0097] 图10是本实用新型之含电动空气压缩机的可视牙齿冲洗器的结构示意图。
- [0098] 图10-1是图10的爆炸图。
- [0099] 图11是本实用新型之含潜水泵的可视牙齿冲洗器的立体结构示意图。
- [0100] 图11-1是图11的背面立体结构示意图。

- [0101] 图12是本实用新型之含潜水泵的可视牙齿冲洗器的结构示意图。
- [0102] 图12-1图12的爆炸图。
- [0103] 图13是本实用新型之含抽水机的可视牙齿冲洗器的结构示意图。
- [0104] 图13-1是图13的爆炸图。
- [0105] 图14为含牙间刷的本实用新型之多功能可视牙齿冲洗器。
- [0106] 图14-1是图14的F处放大图。
- [0107] 图14-2是牙间刷从本实用新型之多功能可视牙齿冲洗器上拆除时的结构示意图。
- [0108] 图15是含牙线的本实用新型之多功能可视牙齿冲洗器。
- [0109] 图15-1是图15的G处放大图。
- [0110] 图15-2是牙线从本实用新型之多功能可视牙齿冲洗器上拆除时的结构示意图。
- [0111] 图16为含牙刷的本实用新型之多功能可视牙齿冲洗器。
- [0112] 图16-1是图16的H处放大图。
- [0113] 图16-2是牙刷从本实用新型之多功能可视牙齿冲洗器上拆除时的结构示意图。
- [0114] 图17为含取物钳的本实用新型之多功能可视牙齿冲洗器。
- [0115] 图17-1是图17的K处放大图。
- [0116] 图17-2是取物钳从本实用新型之多功能可视牙齿冲洗器上拆除时的结构示意图。
- [0117] 图18是本实用新型之多功能可视牙齿冲洗器与显示器通过有线连接时的结构示意图。
- [0118] 图19是本实用新型之多功能可视牙齿冲洗器与显示器通过无线连接时的结构示意图。
- [0119] 图20是可折叠的本实用新型之可视牙齿冲洗器的结构示意图。
- [0120] 图20-1是折叠状态时的本实用新型之可视牙齿冲洗器的结构示意图。
- [0121] 图20-2是展开状态时的本实用新型之可视牙齿冲洗器的立体结构示意图。
- [0122] 图21是可拆卸的本实用新型之可视牙齿冲洗器的结构示意图。
- [0123] 图21-1是图21的L处放大图。
- [0124] 图21-2是拆卸状态时的本实用新型之可视牙齿冲洗器的结构示意图。
- [0125] 图21-3是图21的爆炸图。
- [0126] 上述图中：
- [0127] 100为牙齿冲洗器,200为口腔观察仪,300为连接机构,500为牙间刷,600为牙线,700为牙刷,800为取物钳,900为本实用新型之可视牙齿冲洗器。
- [0128] 100-1为牙齿冲洗器的前端,100-2为牙齿冲洗器的主体。
- [0129] 200-1为口腔观察仪的前端,200-2为口腔观察仪的主体。
- [0130] 900-1为本实用新型之可视牙齿冲洗器的前端,900-2为本实用新型之可视牙齿冲洗器的主体,900-3为可拆卸的连接机构,900-4为可折叠的连接机构。
- [0131] 900-3-1为连接固定机构,900-3-2为电接头,900-3-3为水接头。
- [0132] 900-3-11为内螺杆,900-3-12为止转块,900-3-13为连接组件,900-3-14为外螺帽;900-3-111为安装槽,900-3-112为定位凹槽;900-3-121为定位凸阶,900-3-122为止转槽,900-3-123为止转凸阶;900-3-131为限位凸阶,900-3-132为电连接器,900-3-133 为通水管;900-3-141为接头平台。

- [0133] 900-4-1为转轴,900-4-2为转轴孔。
- [0134] 牙齿冲洗器上:
- [0135] 11为喷头,12为喷枪,13为控制开关,14为压力容器,15为连接管,16为连接头,17为底座。
- [0136] 11-1为喷头调节阀,11-2为喷头的弯曲弧度;11-1-1为出水口,11-1-2为调节椎体。
- [0137] 12-1为喷枪的流体通道,12-2为喷枪的壳体,12-3为喷枪的安装座。
- [0138] 13-1为控制开关的复位弹簧,13-2为进水口。
- [0139] 14-1为压力容器的加压装置,14-2为压力容器的壳体,14-3为压力容器的流体容纳空间,14-4为压力容器的注水口,14-41为注水口的接口,14-42为注水口的密封盖,14-5为隔板,14-6为安装隔层。
- [0140] 14-2-1为进气孔,14-2-2为定位座,14-2-3为上盖。
- [0141] 14-5-1为通气孔,14-5-2为引流孔,14-5-3为排水孔。
- [0142] 15-1为牙齿冲洗器前端的排水管,15-2为牙齿冲洗器主体的排水管;15-1-1为前端排水管的接口,15-2-1为主体的排水管的接口。
- [0143] 17-1为下盖,17-2为安装槽。
- [0144] 141为手动增压装置。
- [0145] 141-1为前单向阀,141-2为后单向阀,141-3为阀缸,141-4为活塞,141-5为推杆,141-6为芯杆。
- [0146] 141-1-1为前复位弹簧、141-1-2为前挡块、141-1-3为前密封圈。
- [0147] 141-2-1为后复位弹簧、141-2-2为后挡块、141-2-3为后密封圈。
- [0148] 141-2-21为后挡块上的通孔。
- [0149] 142为电动增压装置。
- [0150] 142-1为电动空气增压装置,142-2为电动水增压装置。
- [0151] 142-11为电动空气压缩机,142-11-1为进气口,142-11-2为充气管,142-11-21为充气口,142-11-22为弯头,142-11-23为直管,142-11-3为空压机。
- [0152] 142-21为潜水泵,142-21-1为潜水泵进水系统,142-21-11为进水口,142-21-2为潜水泵增压系统,142-21-3为潜水泵排水系统,142-21-31为出水口。
- [0153] 142-22为抽水机,142-22-1为抽水系统,142-22-11为抽水口,142-22-2为负压吸引系统,142-22-3为抽水机排水系统,142-22-31为出水口。
- [0154] 口腔观察仪上:
- [0155] 21为壳体,22为电源系统,23为照明系统,24为观察系统,25为电路系统,26为开关。
- [0156] 22-1为增压装置,22-2为电源,22-3为连接座。
- [0157] 24-1为摄像系统。
- [0158] 24-1-1为摄像头、24-1-2为数据处理及输出系统,24-1-3为显示器。
- [0159] 24-1-31为智能手机,24-1-32为电脑,24-1-33为液晶显示器/电视,24-1-34为平板电脑。
- [0160] 25-1为口腔观察仪前端的电路,25-2为口腔观察仪主体的电路;25-1-1为前端的

电路的接口,25-2-1为主体的电路的接口。

[0161] 连接机构上:

[0162] 31为用于将牙齿冲洗器安装在口腔观察仪上的定位块,32为用于将牙齿冲洗器安装在口腔观察仪上的定位槽,33为用于将牙齿冲洗器安装在口腔观察仪上的卡块。

[0163] 牙间刷上:

[0164] 51为内置式牙间刷;51-1为刷体,51-1-1为刷头;51-2为递送器,51-2-1为导向头,51-2-11为弯管,51-2-2为滑动机构。

[0165] 牙线上:

[0166] 601为线,602为支架,603为安装座。

具体实施方式

[0167] 实施例1:本实用新型之可视牙齿冲洗器

[0168] 参考图1至图5-3,本实施例之可视牙齿冲洗器900含牙齿冲洗器100、口腔观察仪200及连接机构300。

[0169] 所述牙齿冲洗器100含喷头11、喷枪12、控制开关13、压力容器14、连接管15及接头16。所述喷头11设在所述喷枪12的前端;能控制喷枪12中流体的所述控制开关13设在所述喷枪12上;所述压力容器14内的流体通过所述连接管15及所述接头16与喷枪12相连接。

[0170] 所述口腔观察仪200含壳体21、电源系统22、照明系统23、观察系统24、电路系统25和开关26;所述照明系统23、所述观察系统24、所述电路系统25及所述电源系统22安装在所述壳体21内,所述开关26安装在所述壳体21上;通过所述电路系统25将所述照明系统23、所述观察系统24、所述电源系统22及开关26连接在一起。

[0171] 所述牙齿冲洗器100通过所述连接机构300安装在所述口腔观察仪200上。

[0172] 所述喷头11在所述口腔观察仪200的观察系统24的视野内。因此,在使用过程中,可以实时观察到需要清洁的部位的清洁效果,使用过程更加方便。

[0173] 所述牙齿冲洗器100的喷头11具有符合人体口腔要求的弯曲弧度11-2。尤其是当需要沿牙齿外侧对后侧的磨牙进行清洁时,所述弯曲弧度11-2可以让所述喷头11顺利地抵达磨牙位置,使用过程更加舒适。

[0174] 本实施例中,所述控制开关13采取的是套筒滑杆开/关机构,所述控制开关13含复位弹簧13-1和进水口13-2。当所述控制开关13向远端推入时,所述复位弹簧13-1被压缩,所述进水口13-2处于接通状态,储存在所述压力容器14中的水在压力的作用下通过所述进水口13-2进入所述喷枪12,从所述喷头11中喷出,进行牙齿及口腔清洁。当松弛所述控制开关13时,在所述复位弹簧13-1的弹力作用下,所述控制开关13向近端运动,所述进水口13-2处于关闭状态,所述喷枪12的喷头11不进行喷水。

[0175] 所述牙齿冲洗器100的控制开关13也可以是按钮调节开/关机构、或旋转调节开/关机构、或电磁控制开关等。当然,本领域的技术人员还可以依据本实用新型公开的技术方案进行其他的设计,而不脱离本专利的保护范围。

[0176] 所述牙齿冲洗器100的喷枪12含能让流体通过的流道12-1、壳体12-2及安装座12-3;所述流道12-1在所述壳体12-2内;所述安装座12-3设在所述壳体12-2上,所述安装座

12-3含能与所述口腔观察仪200相连接的定位块31。

[0177] 所述连接机构300是可拆卸的机械连接机构;既可以是独立部件,可设在所述牙齿冲洗器100上,或设在所述口腔观察仪200上;或者所述可拆卸的机械连接机构的一部分设在所述牙齿冲洗器100上、另一部分设在所述口腔观察仪200上形成组合式的机械连接机构。

[0178] 本实施例中,所述机械连接机构是凹凸卡配合连接,所述机械连接机构也可以是滑槽连接、或销钉连接、或键连接、或螺纹连接、或螺钉连接、或扣连接、或钩连接、或过盈配合连接等。本领域的技术人员,可以依据本实用新型公开的技术方案进行各种具体的产品设计,而不脱离本专利的保护范围。

[0179] 在本实施中,所述口腔观察仪200的壳体21上设有能与所述喷枪12相连接的定位槽32及卡块33;所述喷枪12上的定位块31能镶嵌在所述定位槽32内,所述卡块33能阻止所述喷枪12的安装座12-3向后滑动;所述定位块31、所述定位槽32及所述卡块33的协调作用构成所述连接机构300。

[0180] 参考图5-1,所述观察系统24是摄像系统24-1,所述摄像系统24-1含摄像头24-1-1、数据处理及输出系统24-1-2、电路系统25及电源系统22。

[0181] 参考图8、图9,所述摄像系统24-1的数据处理及输出系统24-1-2输出的视频数据能通过有线连接或无线连接的方式在显示器24-1-3上显示,所述显示器24-1-3包括:智能手机24-1-31、或电脑24-1-32、或液晶显示器24-1-33、或电视24-1-34。

[0182] 所述照明系统23设在所述摄像头24-1-1的周边。为了增加照明,也可以在所述口腔观察仪200的壳体21上设置更多的LED灯,用于调照明亮度。

[0183] 所述口腔观察仪200采用防水设计,以方便清洗和操作。

[0184] 所述牙齿冲洗器100的压力容器14含增压装置14-1、壳体14-2及流体容纳空间14-3;能增加所述流体容纳空间14-3压力的所述增压装置14-1安装在所述壳体14-2上。

[0185] 所述牙齿冲洗器100的压力容器14能安装在所述口腔观察仪200的近端。所述压力容器14是可拆卸地安装在所述口腔观察仪200的近端,方便安装。使用完毕后,可以从所述口腔观察仪200的近端上拆除、方便存放、携带。本领域的技术人员还可以依据本实用新型公开的技术方案进行其他的设计,将所述压力容器14安装在所述口腔观察仪200的其他部位,如所述口腔观察仪200的中部、或所述口腔观察仪200的侧面、或与所述喷枪12一体化设计,而不脱离本专利的保护范围。

[0186] 所述增压装置14-1是机械式增压装置,或电动增压装置。所述机械式增压装置通常需要手动增压;而所述电动增压装置按下接通电源开关后,能实现自动增加,并保持压力稳定。本领域的技术人员还可以依据本实用新型公开的技术方案进行其他的设计,而不脱离本专利的保护范围。

[0187] 在本实施例中,所述增压装置14-1是手动增压装置141;所述手动增压装置141含前单向阀141-1、后单向阀141-2、阀缸141-3、活塞141-4、推杆141-5和芯杆141-6;所述前单向阀141-1、所述后单向阀141-2、所述活塞141-4及所述芯杆141-6安装在所述阀缸141-3内;所述推杆141-5的前端设有所述活塞141-4,所述前单向阀141-1设在所述芯杆141-6的远端,所述后单向阀(141-2)设在所述芯杆141-6的近端;所述推杆141-5能够推动所述活塞141-4在所述阀缸141-3内往复运动;当所述推杆141-5向外拉伸时,所述前单向阀141-1处

于关闭状态,所述压力容器14的流体容纳空间14-3内的流体不能进入所述阀缸141-3内,所述后单向阀141-2处于开放状态,外部的流体可以进入所述阀缸141-3内;当所述推杆141-5向内推进时,所述后单向阀141-2处于关闭状态,所述阀缸141-3内的流体被压缩,所述阀缸141-3内压力增大,在压力的作用下,所述前单向阀141-1处于开放状态,被压缩在所述阀缸141-3内的流体通过前单向阀141-1进入所述流体容纳空间14-3内;如此循环,可不断增加所述压力容器14的流体容纳空间14-3 内的压力。

[0188] 所述前单向阀141-1含前复位弹簧141-1-1、前挡块141-1-2及前密封圈141-1-3,所述前复位弹簧141-1-1顶住所述前挡块141-1-2的远端,所述前密封圈141-1-3设在所述前挡块141-1-2的近端;所述后单向阀141-2含后复位弹簧141-2-1、后挡块141-2-2 及后密封圈141-2-3,所述后复位弹簧141-2-1顶在所述后挡块141-2-2的远端,所述后密封圈141-2-3设在所述后挡块141-2-2的近端;所述后挡块141-2-2上设有能让流体通过的通孔141-2-21。

[0189] 先将所述喷枪12安装在所述口腔观察仪200前部;再向所述压力容器14内加入水,然后将所述压力容器14安装在所述口腔观察仪200的近端;通过所述接头16用所述连接管15将所述压力容器14与所述喷枪12连接在一起,即完成了将所述牙齿冲洗器100安装在所述口腔观察仪200上的工作。

[0190] 使用前,用所述增压装置14-1向压力容器14内增大水压,借助所述口腔观察仪200的观察系统24,可以在手机等显示器上清晰地看到牙齿或牙缝,对准食物残渣残留处,打开所述控制开关13,水从喷枪12的喷头11中喷出,即可在直视下进行牙齿及口腔清洁。

[0191] 本实用新型之可视牙齿冲洗器900含牙齿冲洗器100、口腔观察仪200和连接机构300。所述牙齿冲洗器100含喷头11、喷枪12、控制开关13、压力容器14、连接管15 及接头16;所述喷头11设在所述喷枪12的前端;所述控制开关13设在所述喷枪12 上;所述压力容器14内的流体通过所述连接管15及所述接头16与喷枪12相连接。所述牙齿冲洗器100通过所述连接机构300安装在所述口腔观察仪200上。所述喷枪12的喷头11在所述口腔观察仪200的观察系统24的视野内。所述牙齿冲洗器100的压力容器 14含增压装置14-1、壳体14-2及流体容纳空间14-3。通过增压装置14-1增加所述压力容器14内的水压,打开所述控制开关13,水从喷枪12的喷头11中喷出,即可在直视下进行牙齿、口腔清洁,并可对清洁过程进行拍照、摄像记录。

[0192] 本实用新型之可视牙齿冲洗器900使用方便,能清晰地观察牙缝、牙龈、牙冠及口腔粘膜,可实时观察食物残渣的位置,并在直视下对口腔进行清洁,使用过程安全、方便。

[0193] 实施例2:本实用新型之带调节阀的可视牙齿冲洗器

[0194] 参考图6至图6-5,本实施例与实施例1的不同点在于:本实施例中,所述牙齿冲洗器100的喷枪12的喷头11上设有能调节喷出流体形状及速度的调节阀11-1。所述调节阀11-1上含细小出水口11-1-1、及调节锥体11-1-2;通过旋转所述调节阀11-1,能调节所述调节锥体11-1-2与所述出水口11-1-1之间的间隙,以及对应关系,从而调节喷出的水柱的形状及流速。当然,本领域的技术人员还可以依据本实用新型公开的技术方案进行其他的设计,而不脱离本专利的保护范围。

[0195] 此外,所述牙齿冲洗器100的压力容器14还可以设注水口14-4;所述注水口14-4设在所述压力容器14的壳体14-2上,含接口14-41及密封盖14-42,所述接口14-41的远端与

所述压力容器14的流体容纳空间14-3连通,所述密封盖14-42可拆卸地安装在接口14-41上。增加所述注水口14-4,当所述压力容器14内的水用完后,可以方便地向所述压力容器14内再次注入水,进行牙齿冲洗,参考图7。

[0196] 本领域的技术人员,可以依据本实用新型公开的技术方案进行各种具体的产品设计,特别是牙齿冲洗器100的形状和结构,可以进行许多具体设计,而不脱离本专利的保护范围。

[0197] 实施例3:本实用新型之含电动空气压缩机的可视牙齿冲洗器

[0198] 参考图10和图10-1,本实施例与实施例1的不同点在于,本实施例中,所述增压装置14-1是电动增压装置142。

[0199] 本实施例中,所述电动增压装置142是空气电动增压装置142-1,所述空气电动增压装置142-1是电动空气压缩机142-11。

[0200] 本实施例中,所述电动空气压缩机142-11含进气口142-11-1、充气管142-11-2、压缩机142-11-3,参考图10-1。

[0201] 本实施例中,所述压力容器14内还设有防水隔板14-5。所述防水隔板14-5将所述压力容器14分隔为流体容纳空间14-3和安装隔层14-6两个独立的空间。所述隔板14-5上设有通气口14-5-1,所述电动空气压缩机142-11的充气管142-11-2一端与所述压缩机142-11-3连接,一端从所述通气口14-5-1中穿过后将充气口142-11-21置于水面上。所述安装隔层14-6处的壳体14-2上设有进气孔14-2-1,以便所述电动空气压缩机142-11工作时,能够及时向安装隔层14-6内补充空气。

[0202] 本实施例中,所述电源系统22为更好地带动所述电动空气压缩机142-11工作,所述电源系统22上设有增压装置22-1,在所述电源系统22的电源22-2和所述增压装置22-1之间设有连接座22-3,所述增压装置22-1能对所述电源系统22进行增压。

[0203] 本实施例中,所述牙齿冲洗器100含底座17。所述增压装置22-1安装在所述底座17内,所述连接座22-3安装在所述底座17上,和所述电源22-2连接。

[0204] 安装时,先拆下所述底座17的下盖17-1,然后拆下所述壳体14-2底部的定位座14-2-2。将所述充气管142-11-2的弯头142-11-22取下,将所述充气管142-11-2的直管142-11-23从所述通气口14-5-1中穿过,另一端连接在所述压缩机142-11-3上,将所述压缩机142-11-3安装、固定在所述定位座14-2-2上,将所述定位座14-2-2重新安装在所述壳体14-2上。然后将所述增压装置22-1安装在所述底座17的安装槽17-2内,再盖上所述下盖17-1。然后打开所述壳体14-2的上盖14-2-3,将所述充气管142-11-2的弯头142-11-22连接在所述直管142-11-23上,盖上所述上盖14-2-3,即完成所述电动空气压缩机142-11的安装。

[0205] 参考图10,工作时,当所述开关26打开时,通过所述连接座22-3接通所述电源系统22和所述电动空气压缩机142-11,经所述增压装置22-1增压后,所述电动空气压缩机142-11工作,将空气从所述进气口142-11-1吸入所述电动空气压缩机142-11,经所述空压机142-11-3增压后,经充气管142-11-2的充气口142-11-21向所述压力容器14的流体容纳空间14-3内充气,从而增大水压。当打开所述控制开关13时,经过增压后的水经置于所述流体容纳空间14-3底部的所述连接管15进入所述喷枪12后从所述喷头11中喷出,对牙齿进行清洗。

[0206] 本实施例中,所述电动空气压缩机142-11安装在所述压力容器14的安装隔层14-6

内,便于所述电动空气压缩机142-11与所述电源系统22的连接。当然,本领域的技术人员还可以将所述电动空气压缩机142-11安装在所述压力容器14内的任何部位,甚至将其安装在所述压力容器14外,只要将所述充气口142-11-21设置在所述流体容纳空间14-3 里的水面上,能对所述流体容纳空间14-3内的水进行增压就都不脱离本专利申请的保护范围。

[0207] 本实施例中,由于采用电动空压机142-11对水进行增压,与实施例1相比,增压过程更稳定,而且操作方便。

[0208] 实施例4:本实用新型之含潜水泵的可视牙齿冲洗器

[0209] 参考图11至图12-1,本实施例与实施例3的区别在于,本实施例中,所述电动增压装置142是水电动增压装置142-2。

[0210] 本实施例中,所述水电动增压装置142-2是潜水泵142-21。

[0211] 所述潜水泵142-21含进水系统142-21-1、增压系统142-21-2、排水系统142-21-3。

[0212] 所述潜水泵142-21安装在所述流体容纳空间14-3的下部,所述排水系统142-21-3和所述连接管15连接,所述动力系统142-3和所述电源系统22连接;所述电源系统22 对所述潜水泵142-21供电后,所述增压系统142-21-2工作,对经所述进水系统142-21-1 进入所述潜水泵142-21的液体进行增压后,通过所述排水系统142-21-3将增压后的流体经连接管15排出对牙齿进行冲洗。

[0213] 安装时,打开所述底座17的下盖17-1,拆下所述压力容器14的壳体14-2底部的定位座14-2-2,将所述潜水泵142-21安装在所述定位座14-2-2上,将所述排水系统142-21-3的出水口142-21-31和所述连接管15连接,将所述定位座14-2-2重新安装在所述壳体14-2上。然后将所述增压装置22-1安装在所述底座17的安装槽17-2内,再盖上所述下盖17-1,即完成所述潜水泵的安装。

[0214] 参考图11和图11-1,本实施例中,所述开关26就是所述控制开关13。使用时,水面需漫过所述进水系统142-21-1的进水口142-21-11,当打开所述控制开关13时,所述电源系统22经增压装置22-1增压后,带动所述增压系统142-21-2工作,水从所述进水系统142-21-1的进水口142-21-11进入所述增压系统142-21-2,所述增压系统142-21-2对水进行增压后,水从所述排水系统142-21-3的出水口142-21-31排出后进入所述连接管 15,所述连接管15内经过增压的水就进入所述喷枪12并从所述喷头11中喷出对牙齿进行冲洗,参考图12和图12-1。

[0215] 本实施例中,所述潜水泵142-21可以直接安装在水里,不需要额外设置隔板形成单独的安装空间,所述压力容器14的制造更加简单,而且,水直接进入所述增压系统142-21-2 进行增压,增加过程更加直接,增压程度也不受所述流体容纳空间14-3的体积的影响,增压过过程更加稳定。

[0216] 同时,为更好地进行防水、密封,所述电源系统22可以通过电磁驱动等非接触式连接方式带动所述潜水泵142-21进行工作。

[0217] 实施例5:本实用新型之含抽水机的可视牙齿冲洗器

[0218] 参考图13和图13-1,本实施例与实施例4的区别在于,本实施例中,所述电动水增压装置142-2是抽水机142-22。

[0219] 本实施例中,所述抽水机142-22含抽水系统142-22-1、负压吸引系统142-22-2、排水系统142-22-3和动力系统142-3。所述抽水系统142-22-1含抽水管143-22-12。所述动力

系统142-3含开关26、增压装置22-1和连接座142-33。

[0220] 所述排水系统142-22-3和所述连接管15连接,所述电源系统22经所述增压装置22-1 增压后,对所述抽水机142-22进行供电,所述负压吸引系统142-22-2工作,将所述流体容纳空间14-3内的流体经所述抽水系统142-22-1吸入所述抽水机142-22后,再通过所述排水系统142-22-3将增压后的液体经连接管15排出对牙齿进行清洗,参考图13。

[0221] 本实施例与实施例3一样,所述压力容器14内也设有防水隔板14-5。所述防水隔板14-5将所述压力容器14分隔为流体容纳空间14-3和安装隔层14-6两个独立的空间,所述抽水机142-22安装在所述安装隔层14-6内。

[0222] 本实施例中,所述防水隔板14-5上设有引流孔14-5-2和排水孔14-5-3。

[0223] 所述抽水管143-22-12经所述引流孔14-5-2将所述抽水口142-22-11置于所述流体容纳空间14-3的底部。所述连接管15穿过排水孔14-5-3后连接在所述抽水机142-22的出水口142-22-31上。

[0224] 安装时,先拆下所述底座17的下盖17-1,然后拆下所述壳体14-2底部的定位座14-2-2。将所述抽水管143-22-12从所述引流孔14-5-2中穿过,另一端连接在所述抽水机142-22上,同时将所述连接管15穿过排水孔14-5-3后连接在所述抽水机142-22的出水口142-22-31上。然后将所述抽水机142-22安装、固定在所述定位座14-2-2上,将所述定位座14-2-2重新安装在所述壳体14-2上。然后将所述增压装置22-1安装在所述底座17 的安装槽17-2内,再盖上所述下盖17-1即完成所述抽水机142-22的安装。

[0225] 本实施例中,所述开关26即为所述控制开关13。工作时,当打开所述控制开关13时,所述电源系统22带动所述抽水机142-22工作,所述抽水机142-22-的负压吸引系统1432-22-2将水经所述抽水系统142-22-1的抽水口142-22-11吸入所述抽水机142-22后,从所述排水系统142-22-3的出水口142-22-31排入所述连接管15,经过增压后的水经所述连接管15进入所述喷枪12后从所述喷头11中喷出,对牙齿进行清洗。

[0226] 本实施例中,所述抽水机142-22安装在所述压力容器14的安装隔层14-6内,便于所述抽水机142-22与所述电源系统22的连接。当然,本领域的技术人员还可以将所述抽水机142-22安装在所述压力容器14内的任何部位,甚至将其安装在所述压力容器14外,只要将所述抽水系统142-22-1的抽水口142-22-11设置在所述流体容纳空间14-3里的水的底部,能将所述流体容纳空间14-3内的水进行吸引至所述抽水机142-22内进行增压后排出就都不脱离本专利申请的保护范围。

[0227] 与实施例4相比,本实施例中,由于所述抽水机142-22是与水隔离的,因此可以有效避免设备在水中长期浸泡后可能产生的有害物质渗出,长期使用更加安全。

[0228] 实施例6:本实用新型之多功能的可视牙齿冲洗器

[0229] 参考图14至图17-2,本实施例与实施例4相比,其不同点在于:本实施例中的所述喷头11、喷枪12内置在所述口腔观察仪200的观察系统24附近,所述喷枪12的喷头11 喷出的水柱在所述观察系统24的视野内。

[0230] 参考图14至图17-2,本实施例中,在所述口腔观察仪200的前端还通过所述连接机构300可拆卸地安装有牙间刷500,或牙线600、或牙刷700,或取物钳800等专用洁牙器具。这种多功能的可视牙齿冲洗器,在可视下用水冲洗牙齿的同时,还能用所述牙间刷 500、或所述牙线600、或所述牙刷700、或所述取物钳800在可视情况下清洁牙齿或牙间缝隙,或取出

牙间缝隙等难清洁处的食物残渣和牙龈附着的异物的功能。

[0231] 参考图14至图14-2,在所述口腔观察仪200的前端通过所述连接机构300可拆卸地安装有牙间刷500,本实施例中,所述牙间刷500是内置式牙间刷51。所述内置式牙间刷51含刷体51-1和递送器51-2。所述递送器51-2含导向头51-2-1和滑动机构51-2-2,所述导向头51-2-1含弯管51-2-11。推动所述滑动机构51-2-2,所述刷体51-1可在所述递送器51-2前端的弯管51-2-11内往复运动。

[0232] 特别重要的是,所述喷头11喷射处的水流的方向与所述牙间刷500的刷头51-1-1的进入牙间隙的方向基本一致;这样,所述牙间刷500的刷头51-1-1在牙间隙之间来回运动,进行清洁的同时,从所述喷头11喷射处的水流能起到辅助冲洗牙间隙处的食物残渣的作用。因此,在用所述牙齿冲洗器100对牙齿冲洗的同时,对于牙间缝隙等狭窄缝隙处,直接用水冲洗难以冲洗干净的缝隙处的食物残渣,此时就可以用所述牙间刷500在直视情况下,通过推动所述滑动机构51-2-2带动所述刷体51-1的刷头51-1-1来回运动,将食物残渣从缝隙处推出或推松动,此时辅以所述牙齿冲洗器100的喷头11喷出的水柱,就可以有效地对难以冲洗的牙间缝隙进行直接定点清理。

[0233] 参考图15至图15-2,在所述口腔观察仪200的前端通过所述连接机构300可拆卸地安装有牙线600。所述牙线600含线601、支架602和安装座603。所述牙线600的线601在所述观察系统24的视野内。对于一些特别狭窄的、所述牙间刷500无法进入的牙间缝隙,就可以用所述牙线600进行进一步的清理。清洁时,在所述观察系统24的观察下,来回运动所述牙线600,利用微小尺寸的线601,可以对特别狭窄的牙间缝隙进行清理。

[0234] 另外,所述喷头11喷射处的水流的方向与所述牙线600进入牙间隙的方向基本一致;这样,所述牙线600的线601在牙间隙之间来回运动,进行清洁的同时,从所述喷头11喷射处的水流能起到辅助冲洗牙间隙处的食物残渣的作用。因此,在用所述牙齿冲洗器100对牙齿冲洗的同时,对于牙间缝隙等狭窄缝隙处,直接用水冲洗难以冲洗干净的缝隙处的食物残渣,此时就可以用所述牙线600的线601在直视情况下,通过晃动所述牙线600的线601,将食物残渣从缝隙处带出或移动,此时辅以所述牙齿冲洗器100的喷头11喷出的水柱,就可以有效地对难以冲洗的牙间缝隙进行直接定点清理。

[0235] 参考图16至图16-2,在所述口腔观察仪200的前端通过所述连接机构300可拆卸地安装有牙刷700,所述牙刷700位于所述观察系统24的视野内。可以在刷牙的同时,一边通过所述牙刷700进行刷牙,一边用所述牙齿冲洗器100进行冲洗,刷牙过程更加直观,口腔清洁更加彻底。

[0236] 参考图17至图17-2,在所述口腔观察仪200的前端通过所述连接机构300可拆卸地安装有取物钳800。当在牙间缝隙处有卡住的食物残渣,或牙龈等软组织处扎入了异物时,可以用所述取物钳800在直视的情况下,将被卡住的食物残渣,或扎入的异物安全、方便地取出。

[0237] 与前述实施例相比,本实施例中,本实用新型之可视牙齿冲洗器由于在所述口腔观察仪200的前端由于同时可以按照所述牙间刷500、或所述牙线600、或所述牙刷700、或所述取物钳800,因此,可以在口腔清洁时,一面用水冲洗,一面根据需要用所述牙间刷500、或所述牙线600、或所述牙刷700、或所述取物钳800同时进行清洁,尤其是可以将操作过程实时传送到各种显示器上,在直视情况下,对食物残渣进行精确的定点清理或取出口腔内

的各种异物,大幅度提高了清洁效果,而且使用过程更加安全、方便,参考图18 和图19。

[0238] 在此,申请人只举例说明了在所述口腔观察仪200前端可以与所述牙齿冲洗器100同时安装的几种清洁工具,本领域的技术人员可以根据需要设计其他任何的清洁用具,但并不脱离本专利申请的保护范围。

[0239] 实施例7:可折叠的本实用新型之可视牙齿冲洗器

[0240] 参考图20至图20-2,本实施例与实施例6的区别在于,本实施例中,所述可视牙齿冲洗器900是可折叠的连接方式。

[0241] 本实施例中所述可视牙齿冲洗器900所述可视牙齿冲洗器900的前端900-1与所述可视牙齿冲洗器900的主体900-2之间是通过可折叠的连接机构900-4连接在一起。

[0242] 本实施例中,所述牙齿冲洗器100的前端100-1与所述牙齿冲洗器100的主体100-2和所述口腔观察仪200的前端200-1与所述口腔观察仪200的主体200-2同时通过所述可折叠的连接机构900-4连接在一起。

[0243] 本实施例中,所述可折叠的连接机构900-4是转轴式连接机构。所述可折叠的连接机构900-4含转轴900-4-1及转轴孔900-4-2。所述转轴900-4-1能在所述转轴孔900-4-2内运动。

[0244] 所述口腔观察仪200的前端200-1的电路25-1通过能弯曲的柔性电路与所述口腔观察仪200的主体200-2的电路25-2相连接。所述口腔观察仪200的前端200-1绕所述可折叠的连接机构900-4的所述转轴900-4-1转动时,能将所述口腔观察仪200的前端200-1 相对于所述口腔观察仪200的主体200-2展开或收拢。

[0245] 所述牙齿冲洗器100的前端100-1的水路通过能弯曲的柔性水路与所述牙齿冲洗器 100的主体100-2的水路相连接。所述牙齿冲洗器100的前端100-1绕所述可折叠的连接机构900-4的所述转轴900-4-1转动时,能将所述牙齿冲洗器100的前端100-1相对于所述牙齿冲洗器100的主体100-2展开或收拢。

[0246] 此外,所述可折叠的连接机构900-4也可以是凹凸卡配合连接机构或其他形式的可折叠连接机构。当所述可折叠的连接机构900-4是凹凸卡配合连接机构时,所述口腔观察仪 200的前端200-1的电路25-1通过能弯曲的柔性电路与所述口腔观察仪200的主体200-2的电路相连接;所述口腔观察仪200的前端200-1通过凹凸卡配合机构,能将所述口腔观察仪200的前端200-1相对于所述口腔观察仪200的主体200-2展开或收拢;所述牙齿冲洗器100的前端100-1的水路通过能弯曲的柔性水路与所述牙齿冲洗器100的主体100-2 的水路相连接;所述牙齿冲洗器100的前端100-1通过凹凸卡配合机构,能将所述牙齿冲洗器100的前端100-1相对于所述牙齿冲洗器100的主体100-2展开或收拢。

[0247] 由于所述可视牙齿冲洗器900的口腔观察仪200和牙齿冲洗器100同时采用可折叠的连接机构900-4进行连接,只需要将所述可视牙齿冲洗器900的前端900-1绕所述可折叠的连接机构900-4旋转,即可实现所述可视牙齿冲洗器900的收拢和展开,不但便于收纳,而且收拢和展开过程非常简单、方便。

[0248] 实施例8:可折叠的本实用新型之可视牙齿冲洗器

[0249] 参考图21至图21-3,本实施例与实施例7的区别在于,本实施例中,所述可视牙齿冲洗器900的前端900-1和主体900-2是可拆卸的连接方式。

[0250] 本实施例中,所述可视牙齿冲洗器900所述可视牙齿冲洗器900的前端900-1与所

述可视牙齿冲洗器900的主体900-2之间是通过可拆卸的连接机构900-3连接在一起,参考图21至图21-2。

[0251] 所述牙齿冲洗器100的前端100-1与所述牙齿冲洗器100的主体100-2、所述口腔观察仪200的前端200-1与所述口腔观察仪200的主体200-2同时通过可拆卸的连接机构900-3连接在一起。

[0252] 本实施例中,所述可拆卸的连接机构900-3含连接固定机构900-3-1、电接头900-3-2、及水接头900-3-3。

[0253] 所述连接固定机构900-3-1能同时将所述牙齿冲洗器100的前端100-1和所述口腔观察仪200的前端200-1分别连接固定在所述牙齿冲洗器100的主体100-2和所述口腔观察仪200的主体200-2上。

[0254] 所述电接头900-3-2能将所述口腔观察仪200的前端200-1的电路25-1与所述主体200-2的电路25-2接通。所述水接头900-3-3能将所述牙齿冲洗器100的前端100-1水路与所述主体100-2的水路接通。

[0255] 参考图21-3,本实施例中,所述连接固定机构900-3-1是旋转式连接固定机构,所述连接固定机构900-3-1含内螺杆900-3-11、止转块900-3-12、连接组件900-3-13和外螺帽900-3-14。

[0256] 所述内螺杆900-3-11连接在所述可视牙齿冲洗器900的前端900-1上。

[0257] 所述止转块900-3-12上设有定位凸阶900-3-121、具有与所述连接组件900-3-13外形匹配的止转槽900-3-122和止转凸阶900-3-123。

[0258] 所述连接组件900-3-13上设有限位凸阶900-3-131、电连接器900-3-132和通水管900-3-133。

[0259] 所述外螺帽900-3-14连接在所述可视牙齿冲洗器900的主体900-2上。所述外螺帽900-3-14下端设有接头平台900-3-141。

[0260] 所述口腔观察仪200的前端200-1的电路25-1的接口25-1-1和所述牙齿冲洗器100的前端100-1的排水管15-1的接口15-1-1设在所述连接组件900-3-13的上端。

[0261] 所述口腔观察仪200的主体200-2的电路25-2的接口25-2-1和所述牙齿冲洗器100的主体100-2的排水管15-2的接口15-2-1设在所述外螺帽900-3-14下端的接头平台900-3-141上。

[0262] 所述口腔观察仪200的前端200-1的电路25-1的接口25-1-1和所述口腔观察仪200的主体200-2的电路25-2的接口25-2-1经所述连接组件900-3-13的电连接器900-3-132连接后构成所述电接头900-3-2。所述牙齿冲洗器100的前端100-1的排水管15-1的接口15-1-1和所述连接组件900-3-13的通水管900-3-133上端连接,所述牙齿冲洗器100的主体100-2的排水管15-2的接口15-2-1与所述连接组件900-3-13的通水管900-3-133下端连接构成所述水接头900-3-3。

[0263] 安装时,将所述连接组件900-3-13镶嵌在所述止转块900-3-12的止转槽900-3-122内,所述止转块900-3-12的止转凸阶900-3-123顶在所述连接组件900-3-13的限位凸阶900-3-131上,然后将所述连接组件900-3-13和所述止转块900-3-12一起装入所述内螺杆900-3-11的安装槽900-3-111内,将所述止转块900-3-12的定位凸阶900-3-121顶住所述内螺杆900-3-11的定位凹槽900-3-112,再将所述可视牙齿冲洗器900的前端900-1连接在

所述连接组件900-3-13上,即完成所述固定连接机构900-3-1和所述可视牙齿冲洗器900的前端900-1的连接,参考图21和图21-1。

[0264] 收纳时,旋转所述连接固定机构900-3-1的内螺杆900-3-11,所述外螺帽900-3-14和所述内螺杆900-3-11分离,就可以将所述可视牙齿冲洗器900的前端900-1从所述主体900-2上拆下,分别收纳所述可视牙齿冲洗器900的前端900-1和主体900-2,便于收纳和携带,参考图21-2。

[0265] 需要取出使用时,反向旋转所述内螺杆900-3-11,将所述外螺帽900-3-14和所述内螺杆900-3-11连接牢固,此时,所述口腔观察仪200的前端200-1的电路25-1的接口25-1-1和所述口腔观察仪200的主体200-2的电路25-2的接口25-2-1连接,接通所述电接头900-3-2;所述牙齿冲洗器100的前端100-1的排水管15-1的接口15-1-1和所述牙齿冲洗器100的主体100-2的排水管15-2的接口15-2-1连接,连通所述水接头900-3-3。本实用新型之可视牙齿冲洗器可以正常使用,对牙齿进行清洁,参考图21和图21-1。

[0266] 本实施例中,申请人只列举了旋转式连接方式的所述连接固定机构900-3-1,所述连接固定机构900-3-1还可以是凹凸卡配合式连接固定机构,或磁连接固定机构等其他形式的可拆卸连接机构,申请人在此不一一详细说明,但都并不脱离本专利申请的保护范围。

[0267] 本实施例中,所述连接固定机构900-3-1是单独设置的,如果所述电接头900-3-2和或所述水接头900-3-3的连接强度足够,能够保证连接后,所述可视牙齿冲洗器900能够正常使用,也可以将所述连接固定机构900-3-1和所述电接头900-3-2或水接头900-3-3设计成一体,申请人在此不再详细说明。

[0268] 本实施例中,所述可视牙齿冲洗器900的前端900-1和主体900-2可以完全拆卸,更加便于收纳和携带,而且由于所述前端900-1和主体900-2是完全拆卸的,因此,可以有效避免柔性连接的电路系统和水路系统由于多次的旋转折弯而造成的意外断裂,长期使用过程更加安全、可靠。

[0269] 应该注意,本文中公开和说明的结构可以用其它效果相同的结构代替,同时本实用新型所介绍的实施例并非实现本实用新型的唯一结构。虽然本实用新型的优先实施例已在本文中予以介绍和说明,但本领域内的技术人员都清楚知道这些实施例不过是举例说明而已,本领域内的技术人员可以做出无数的变化、改进和代替,而不会脱离本实用新型,因此,应按照本实用新型所附的权利要求书的精神和范围来的界定本实用新型的保护范围。

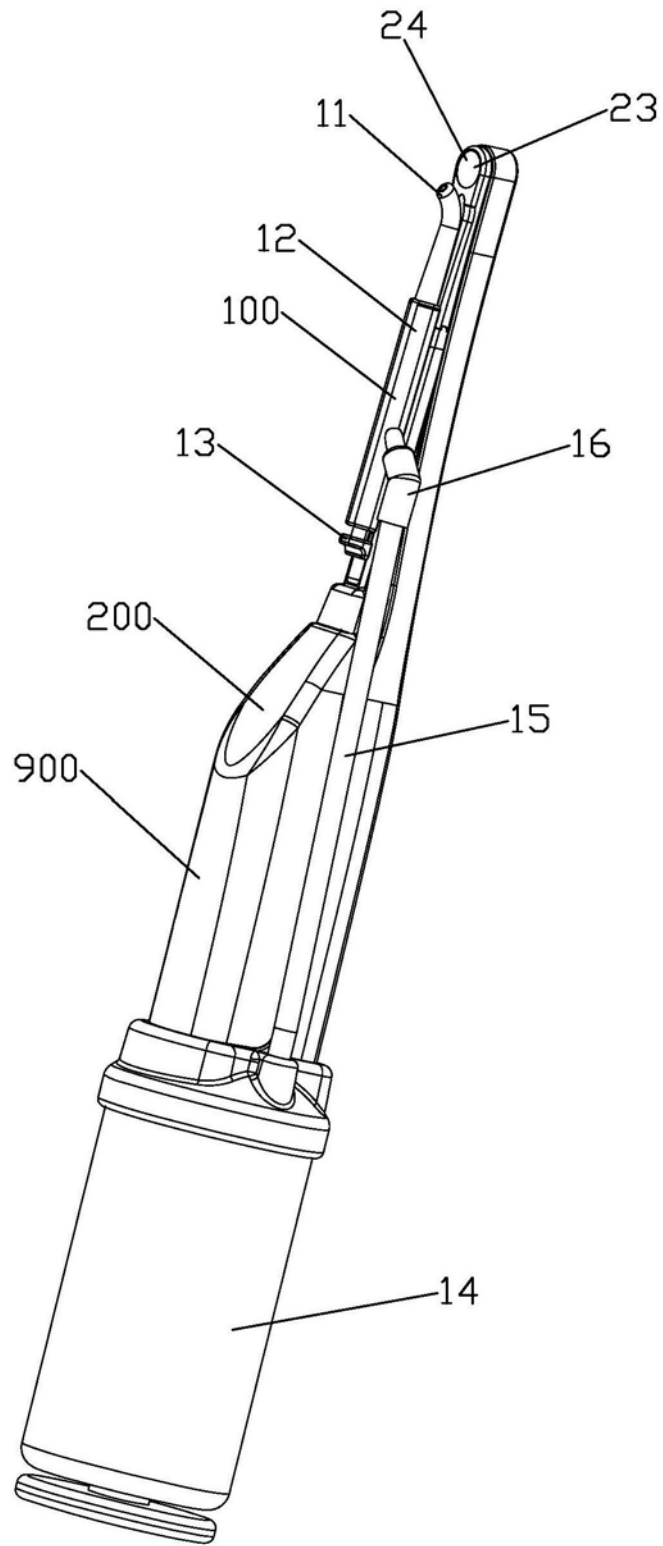


图1

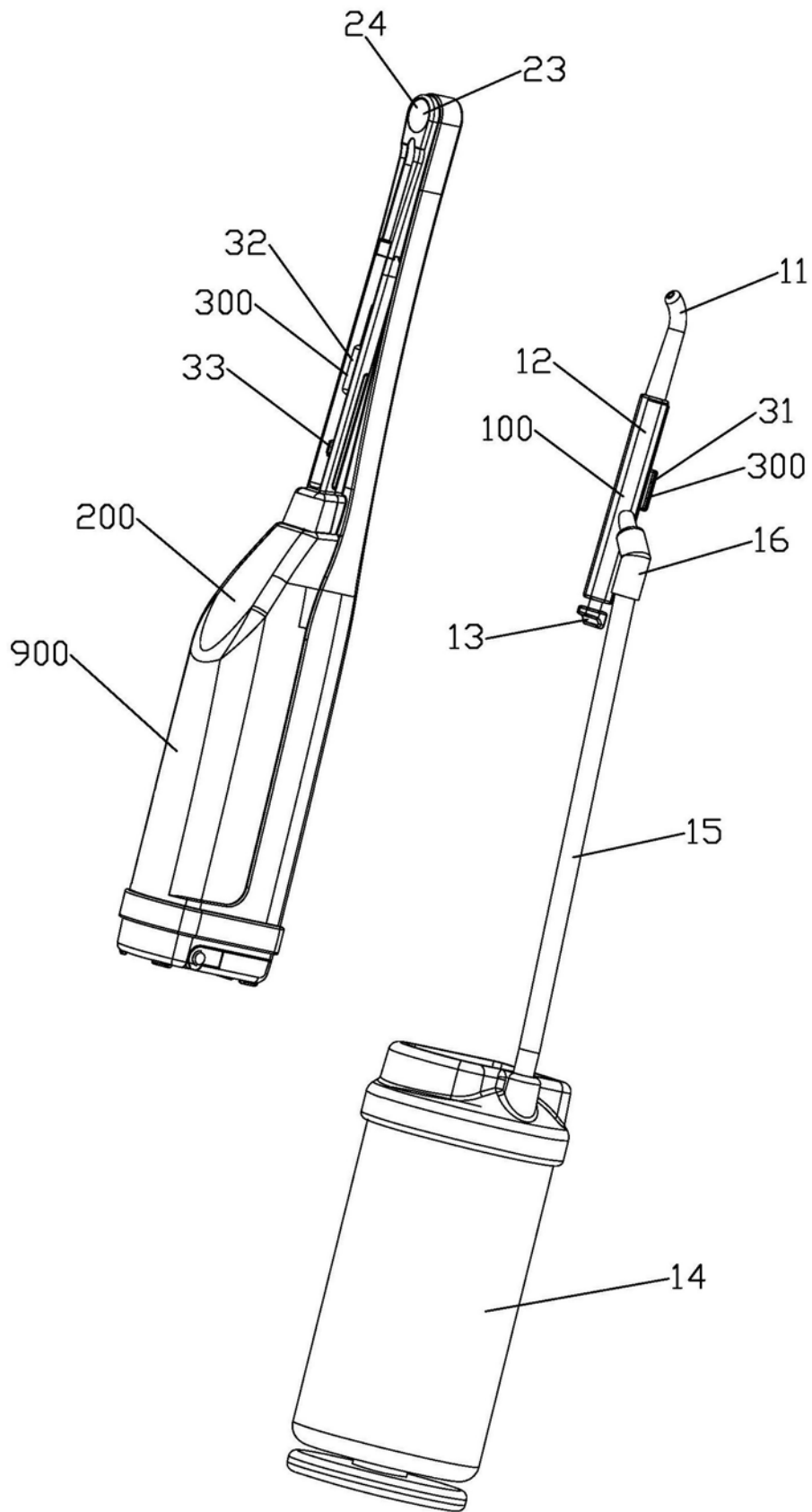


图1-1

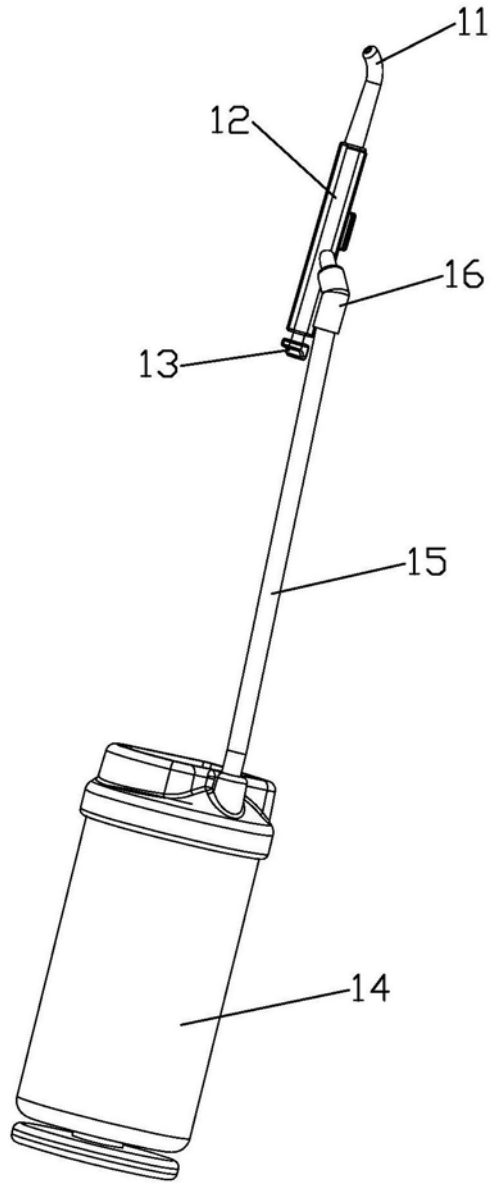


图2

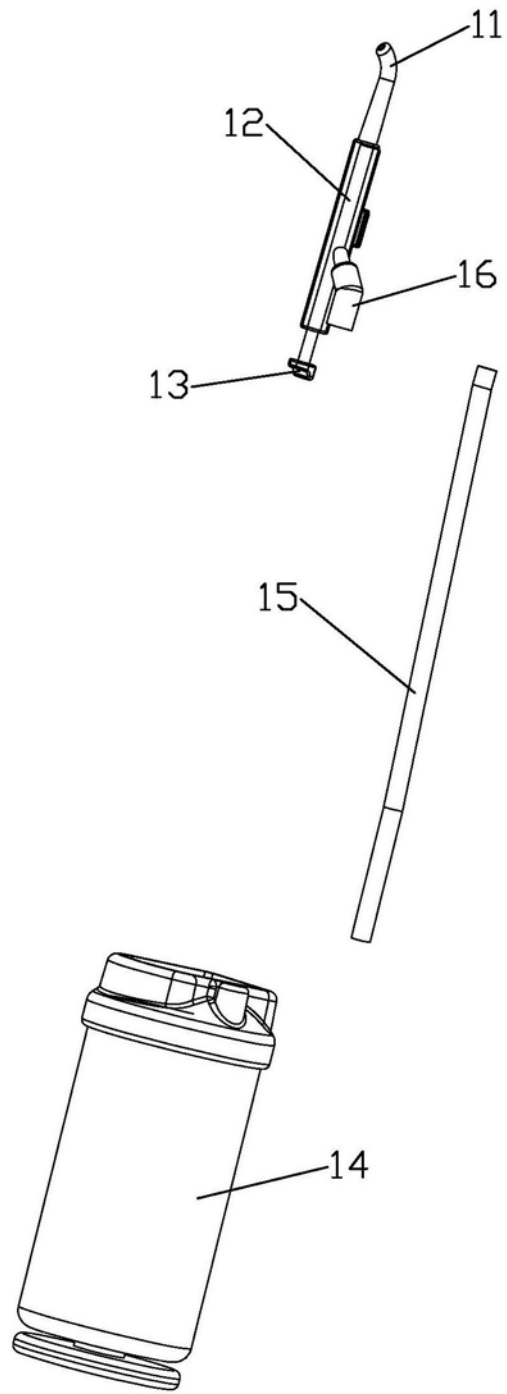


图2-1

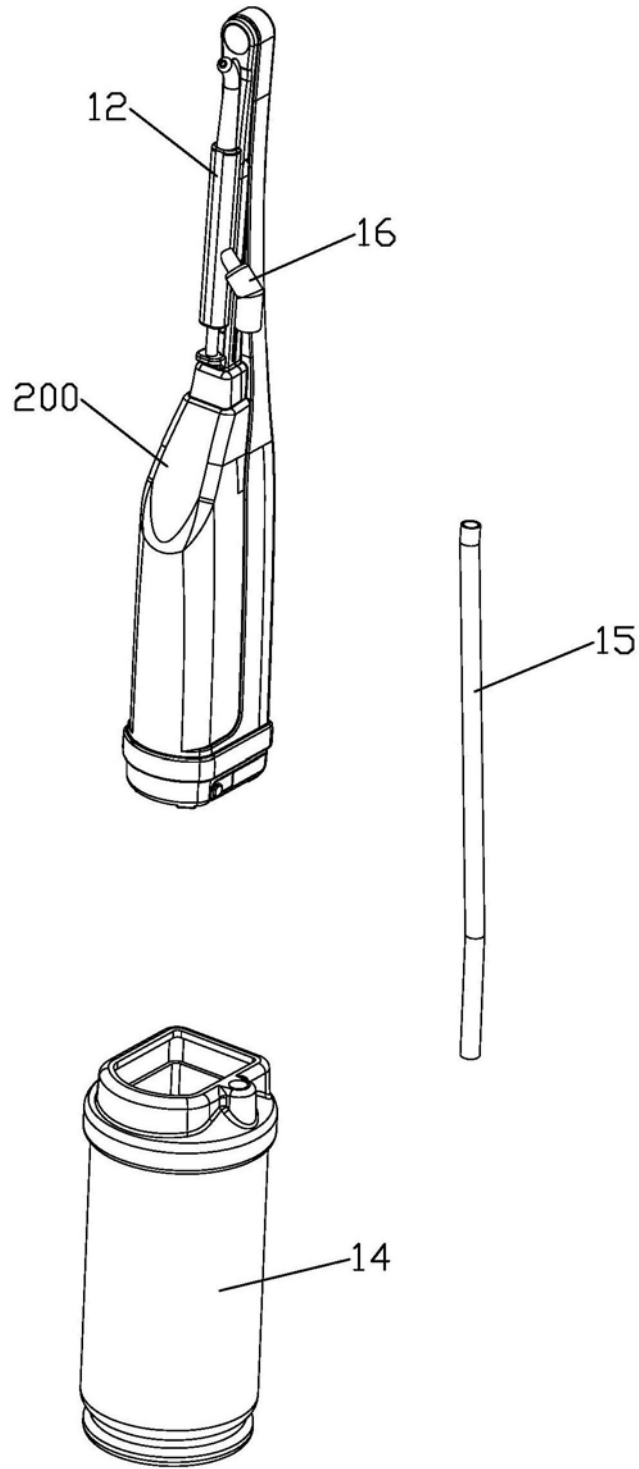


图3

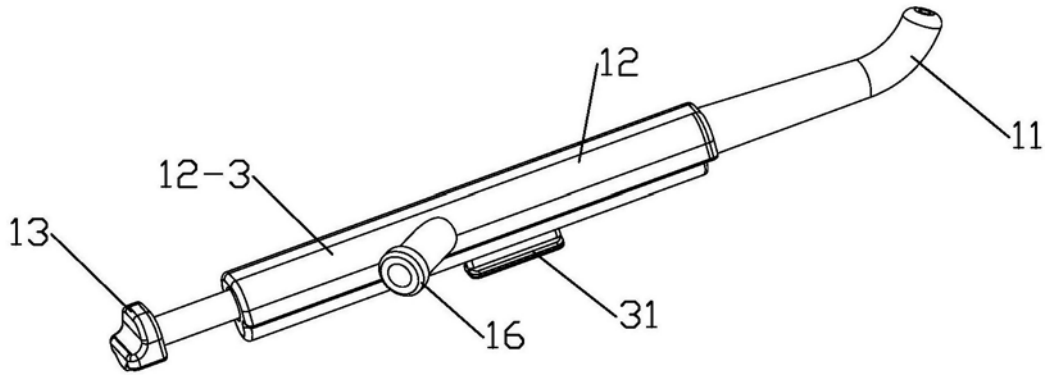


图4

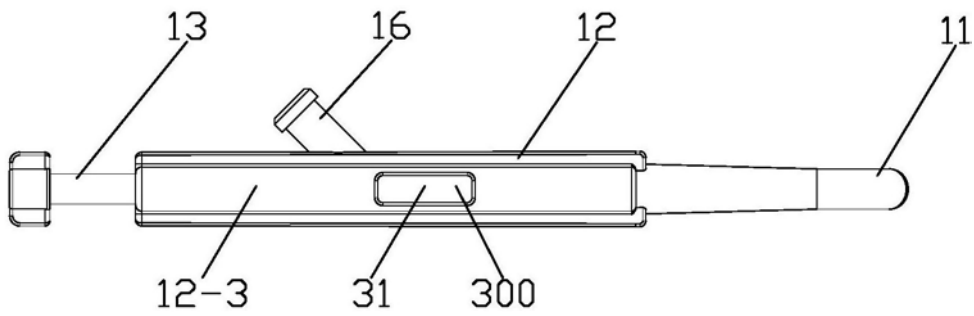


图4-1

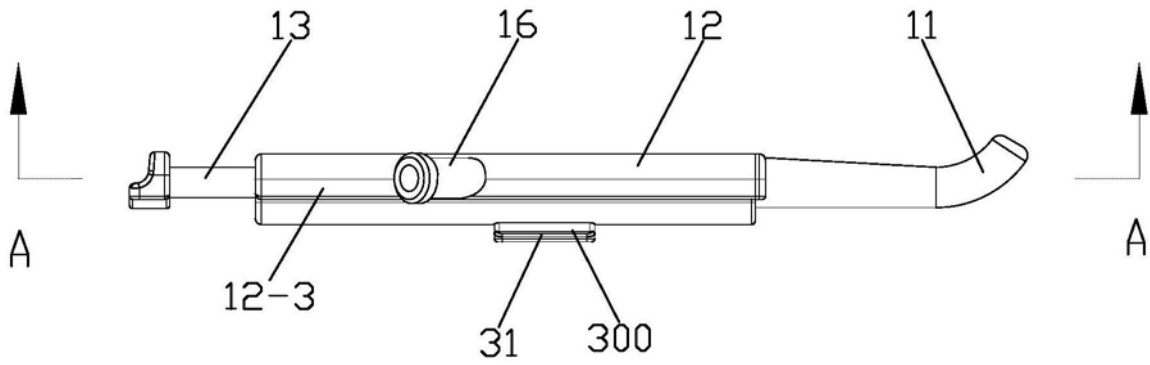


图4-2

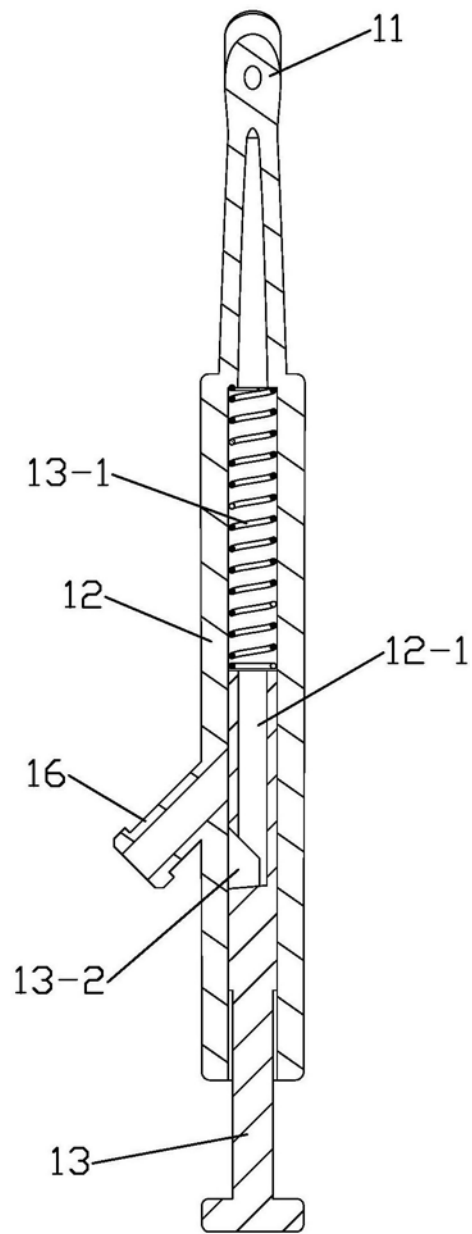


图4-3

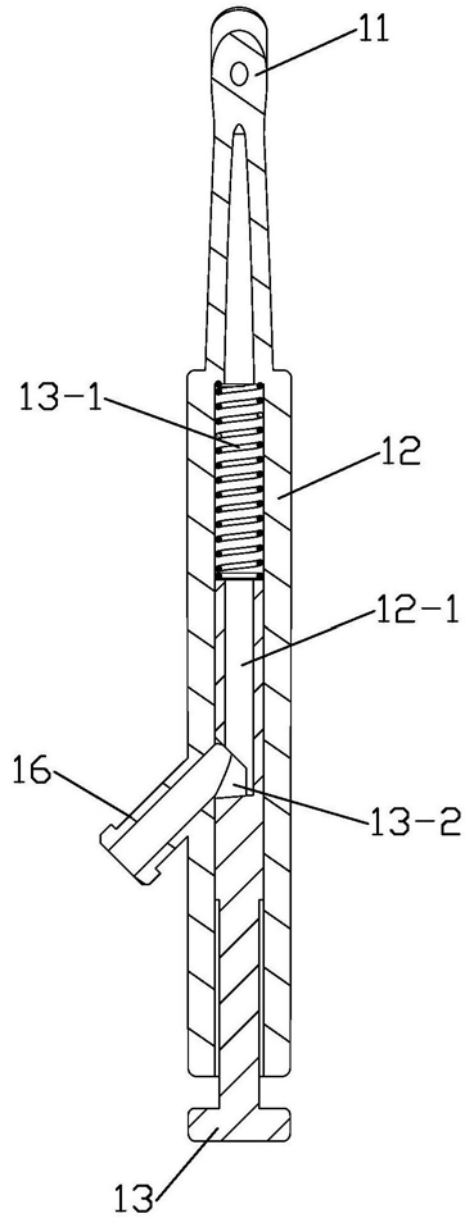


图4-4

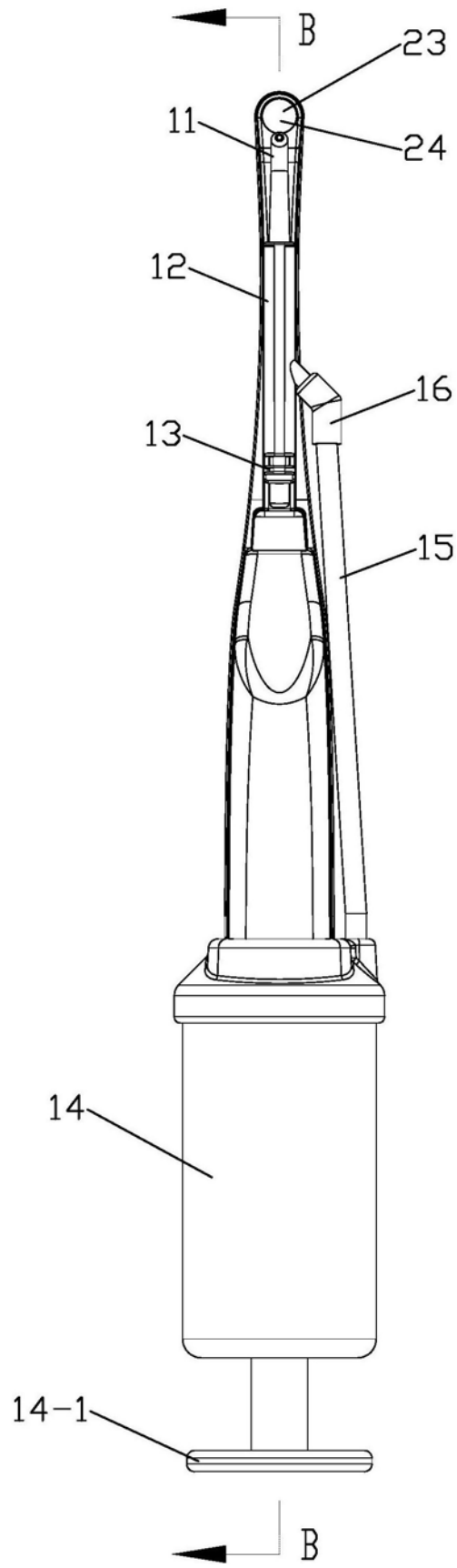


图5

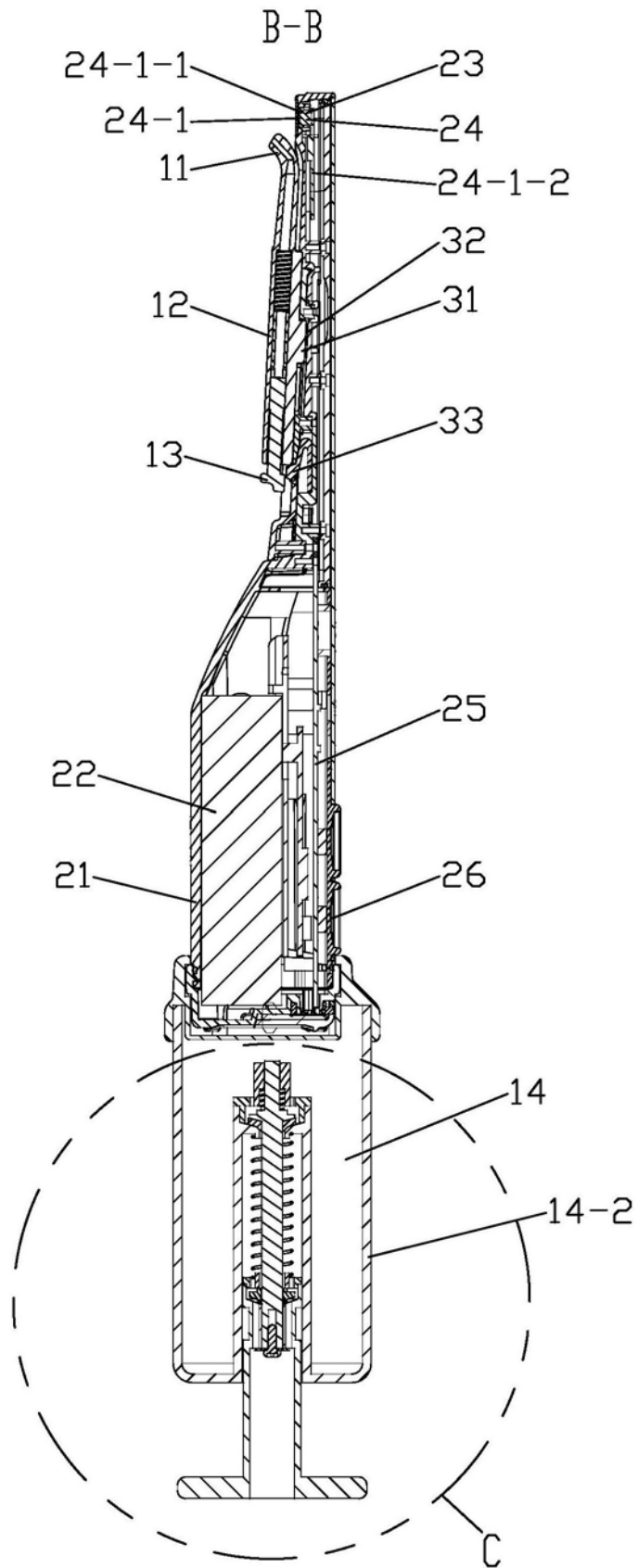


图5-1

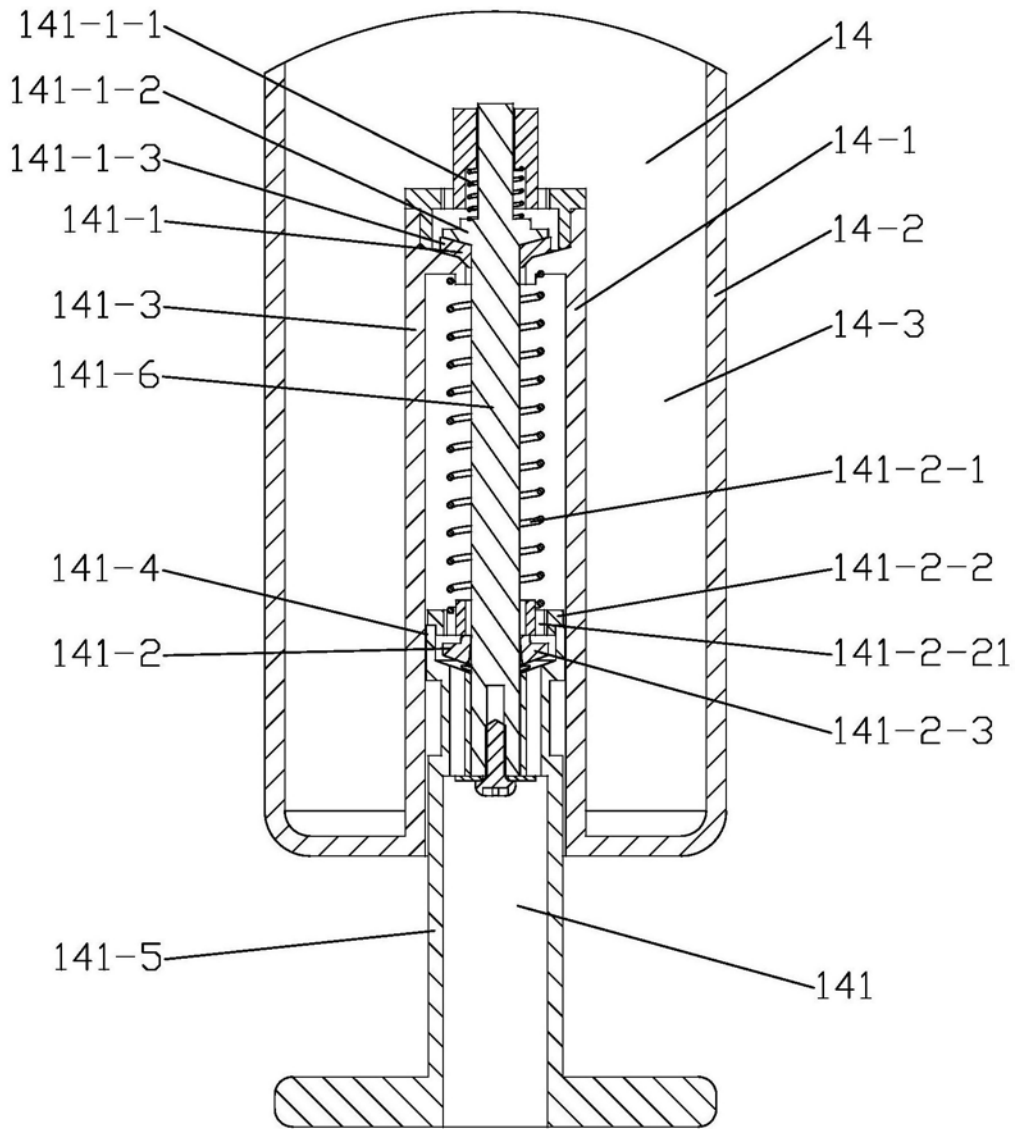


图5-2

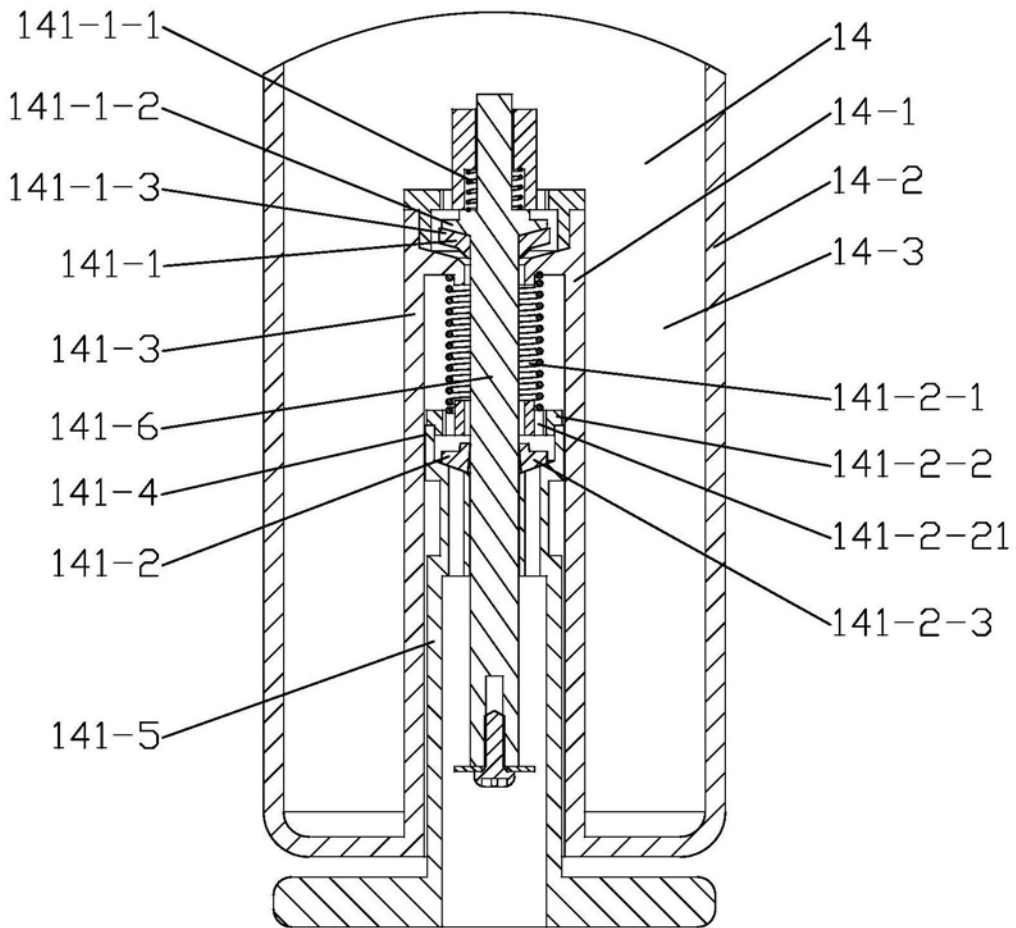


图5-3

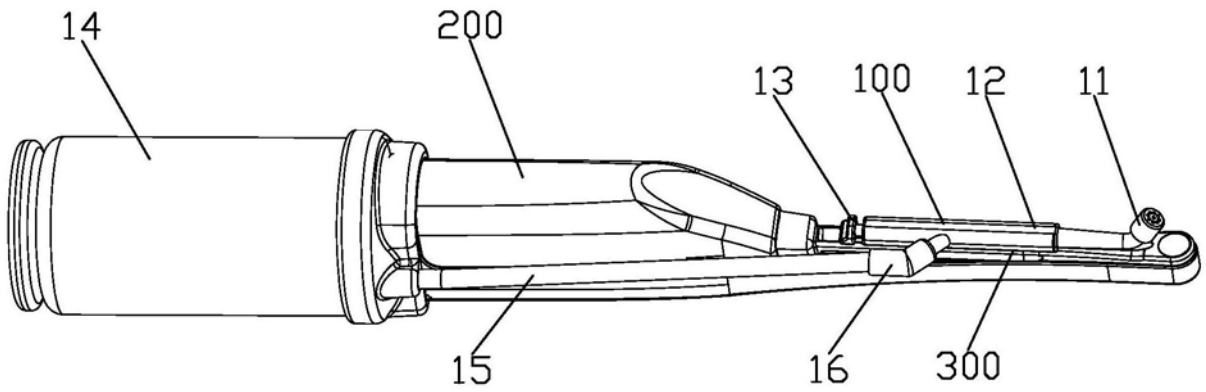


图6

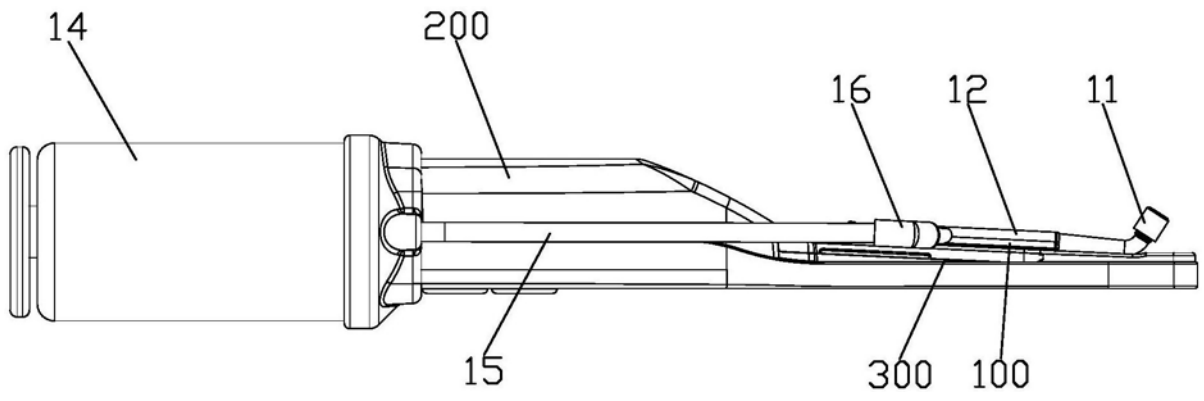


图6-1

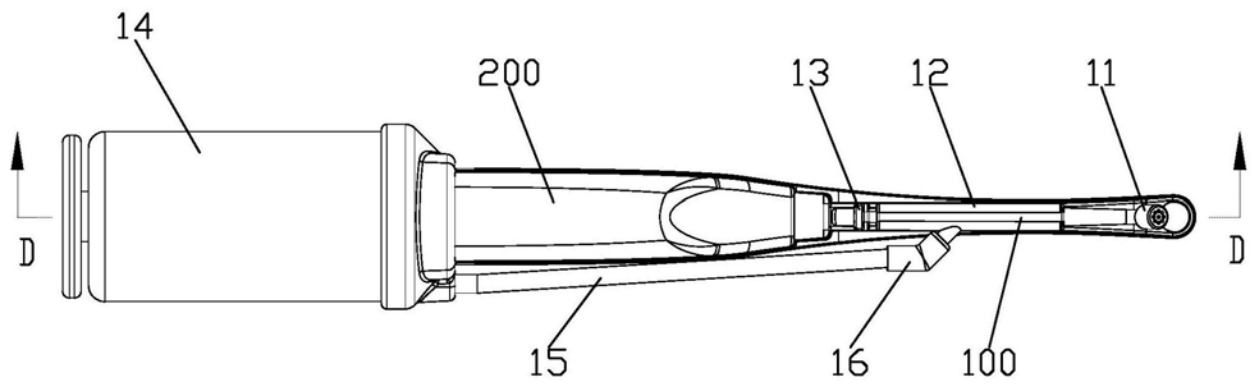


图6-2

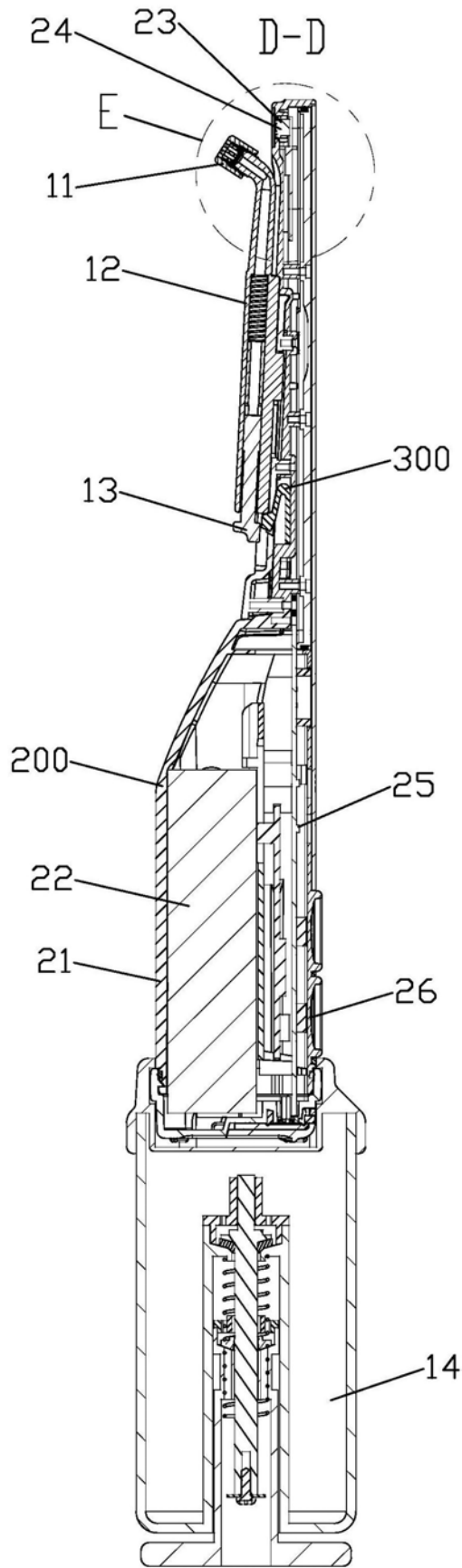


图6-3

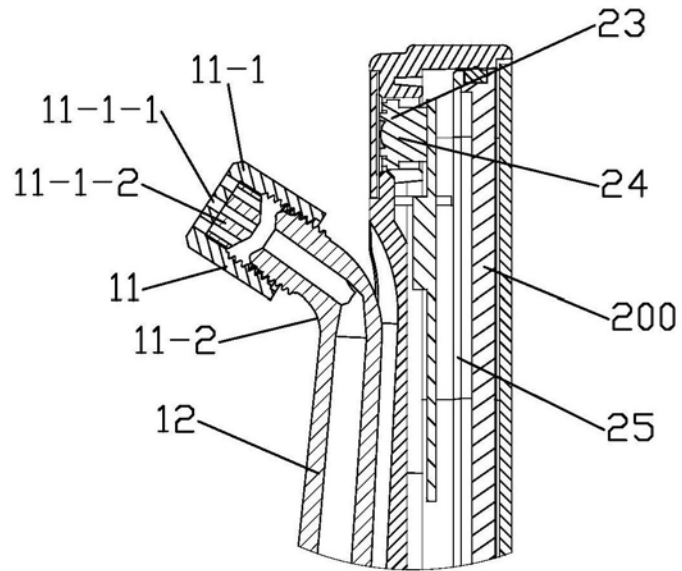


图6-4

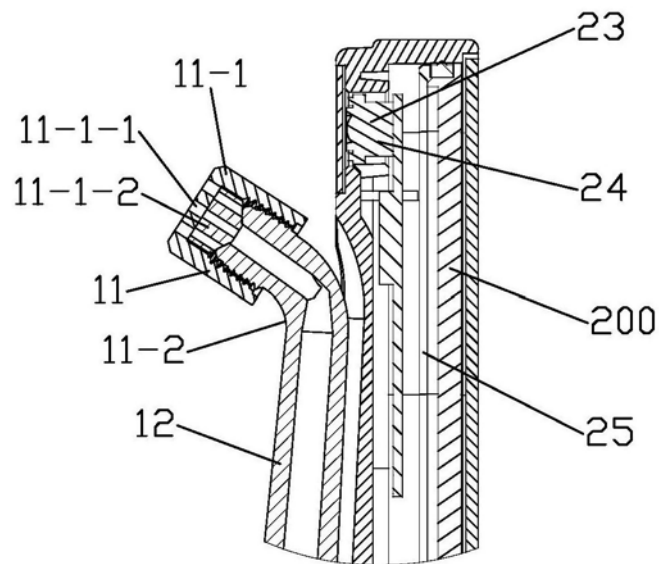


图6-5

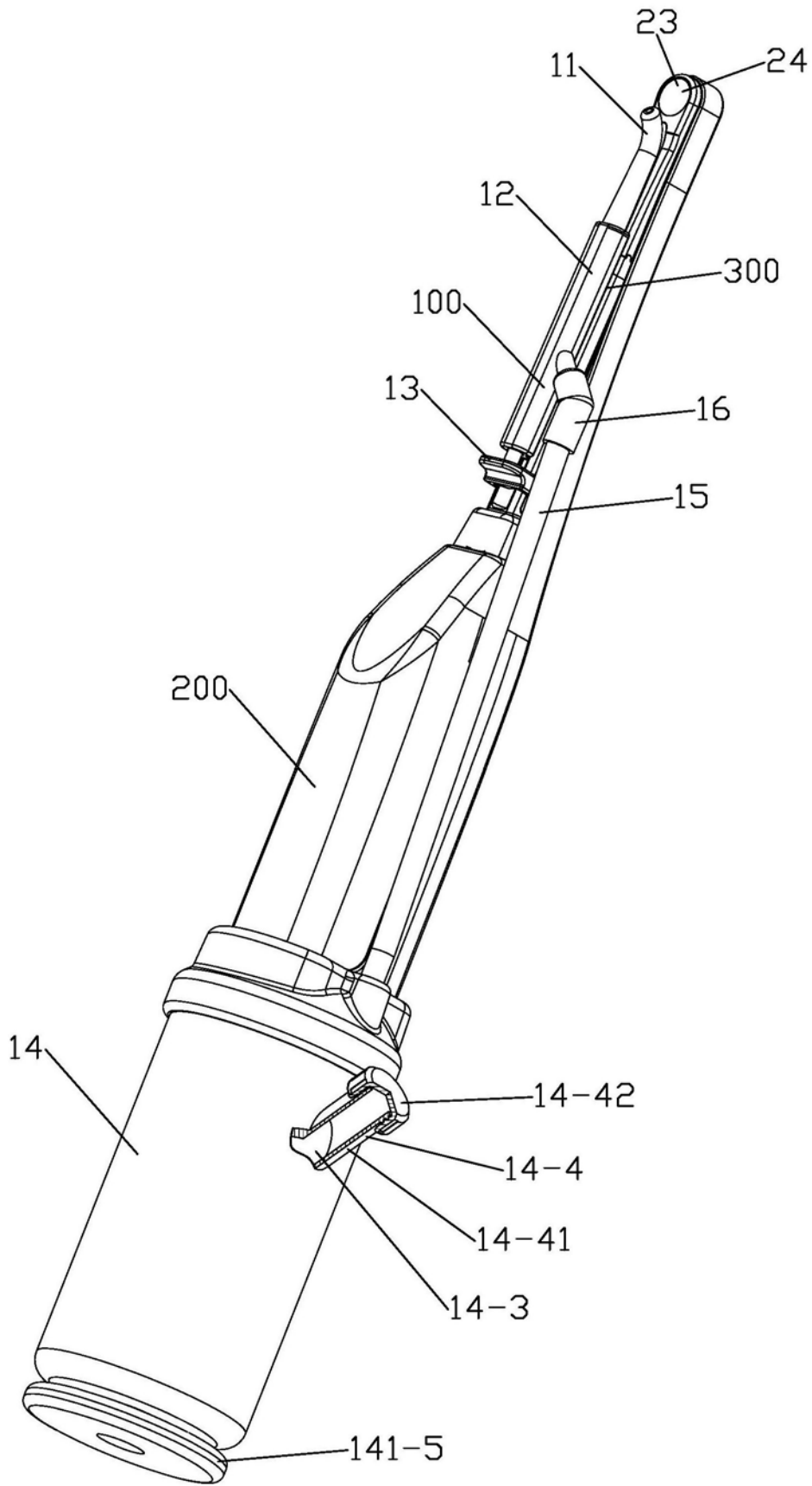


图7

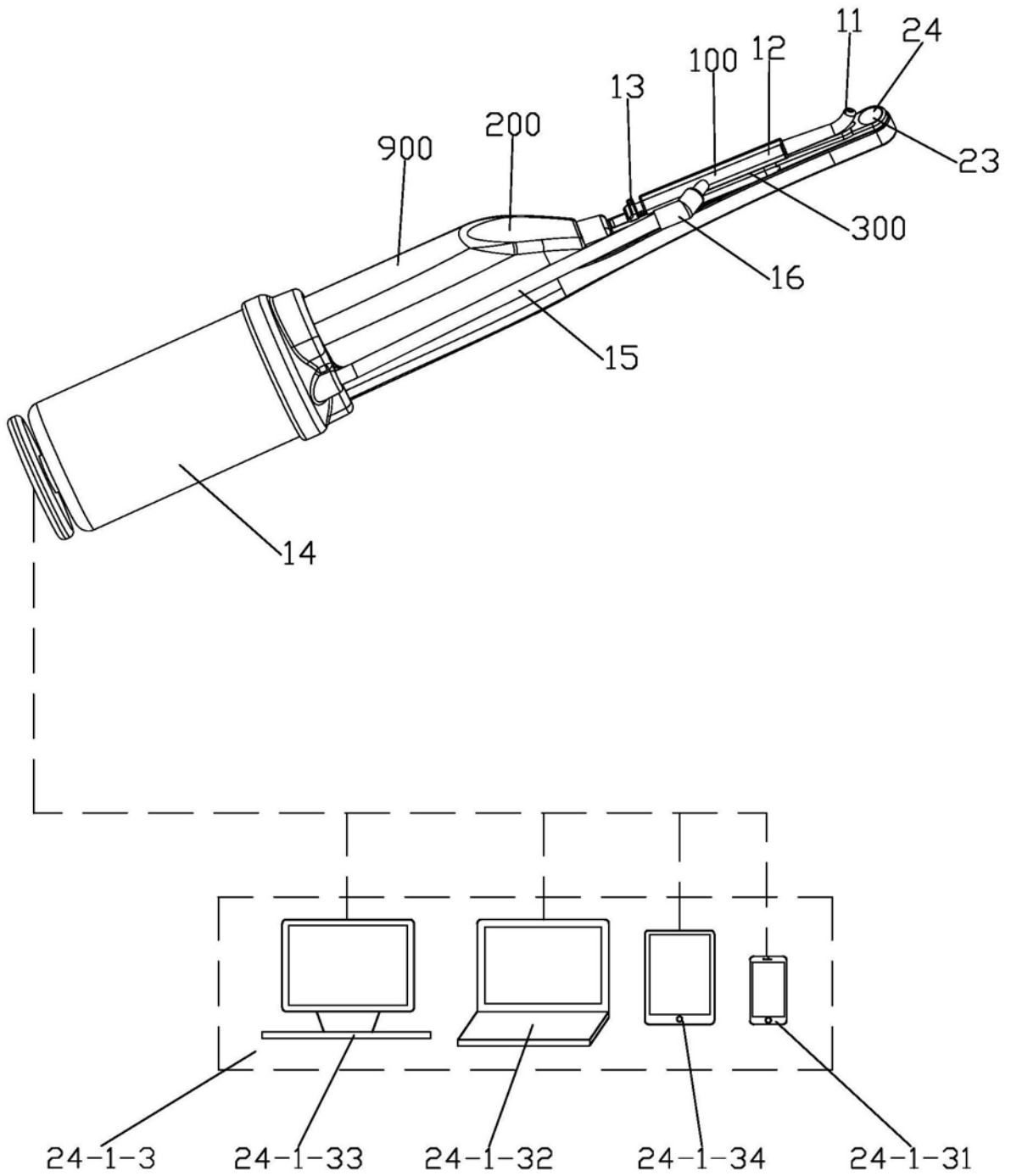


图8

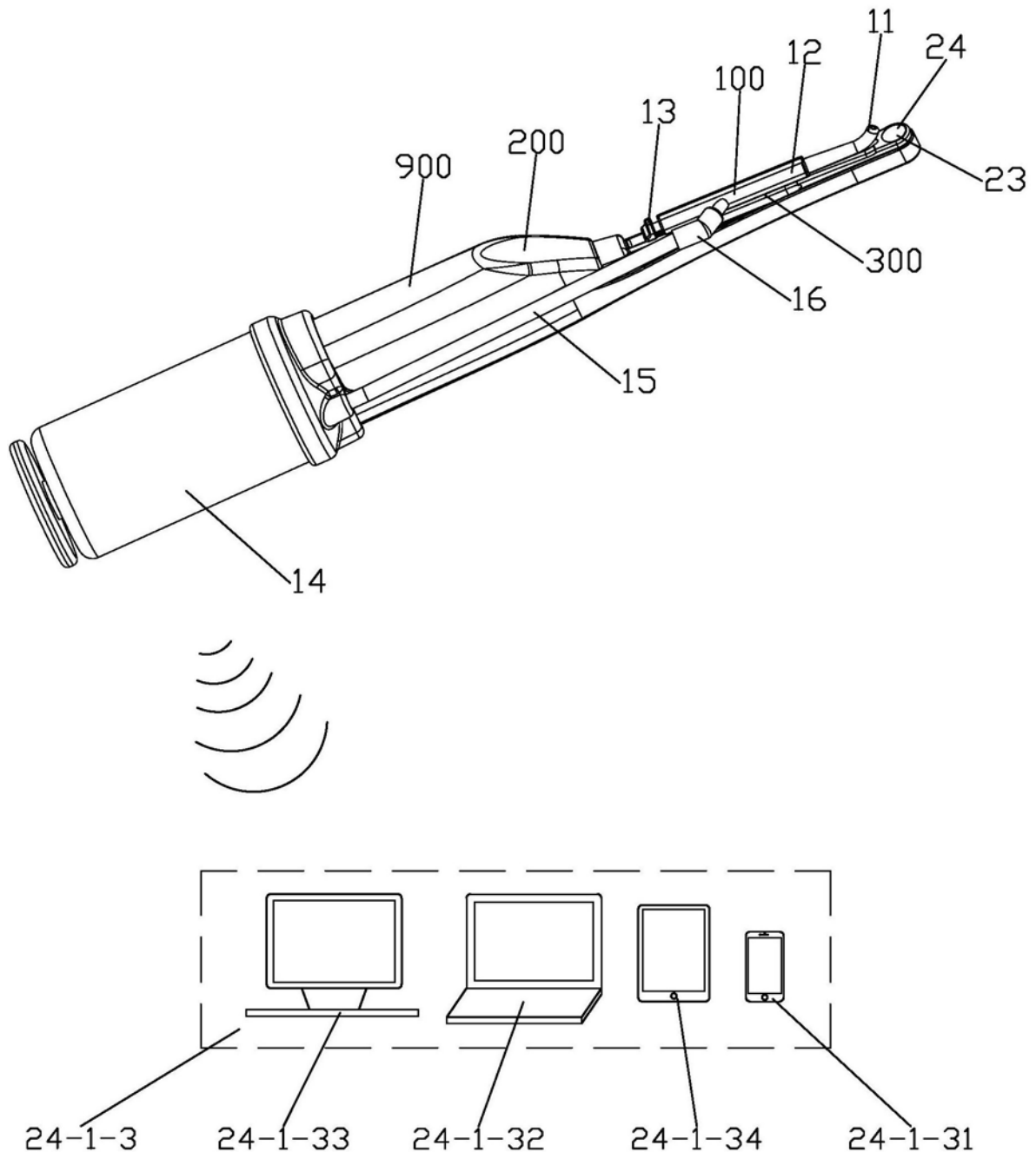


图9

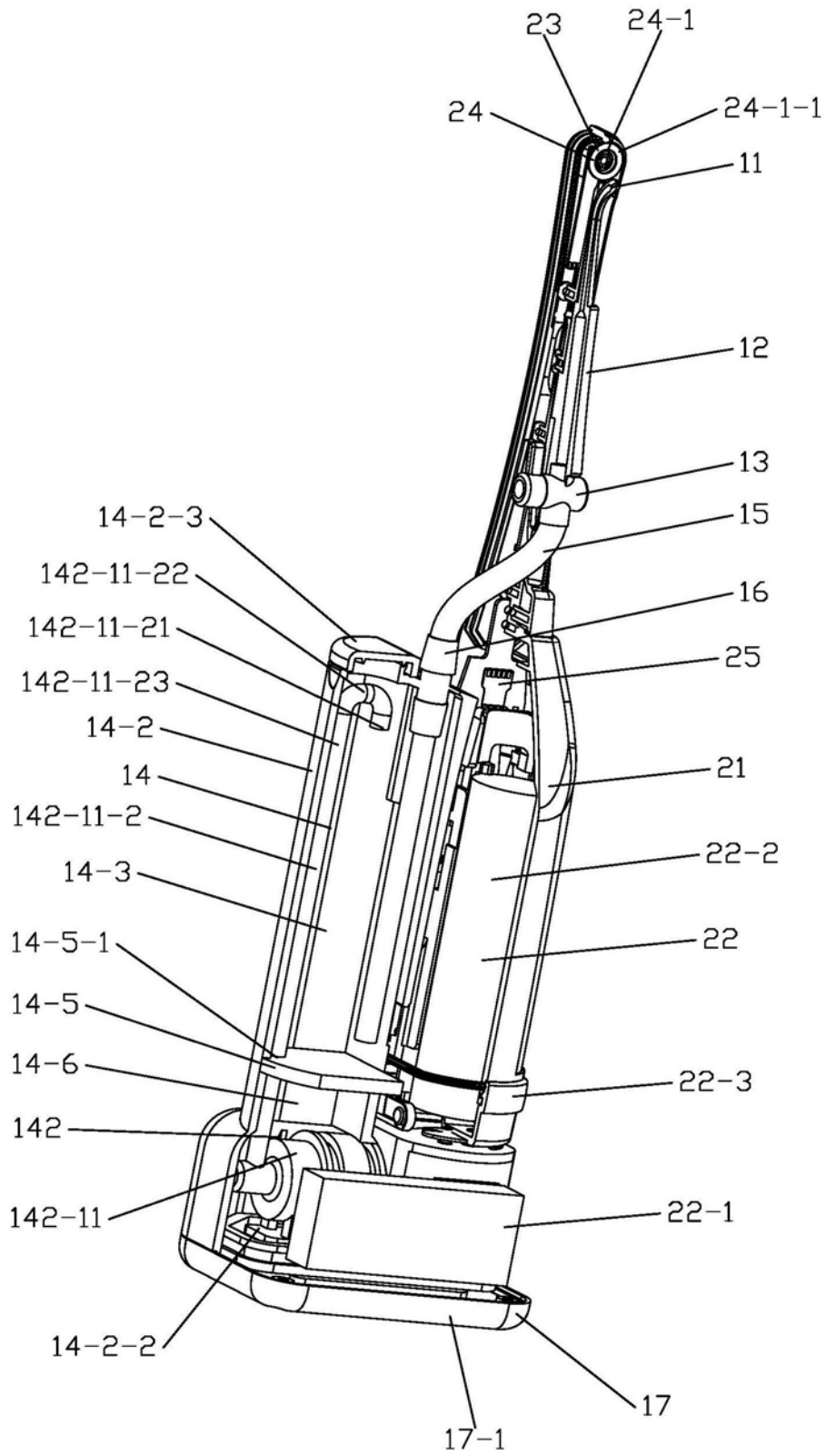


图10

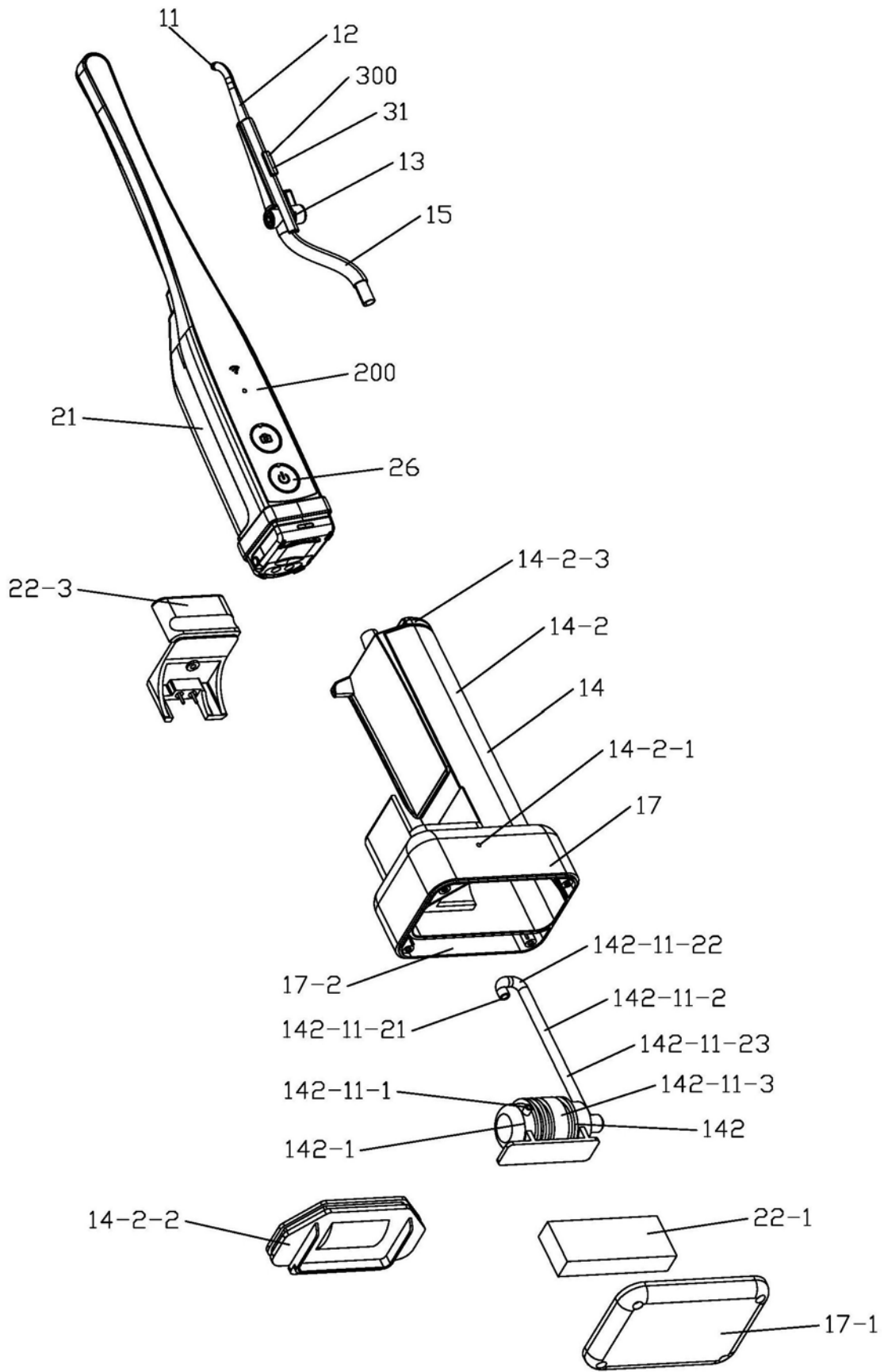


图10-1

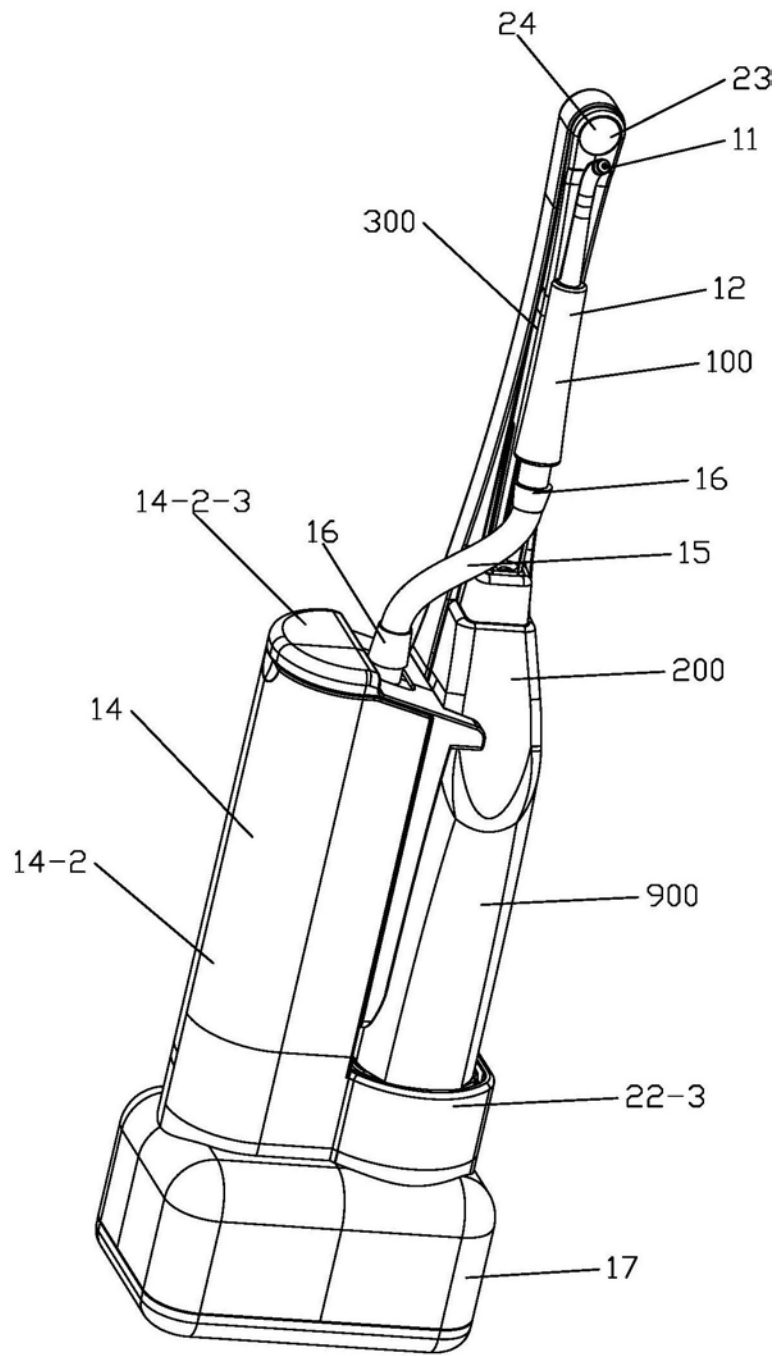


图11

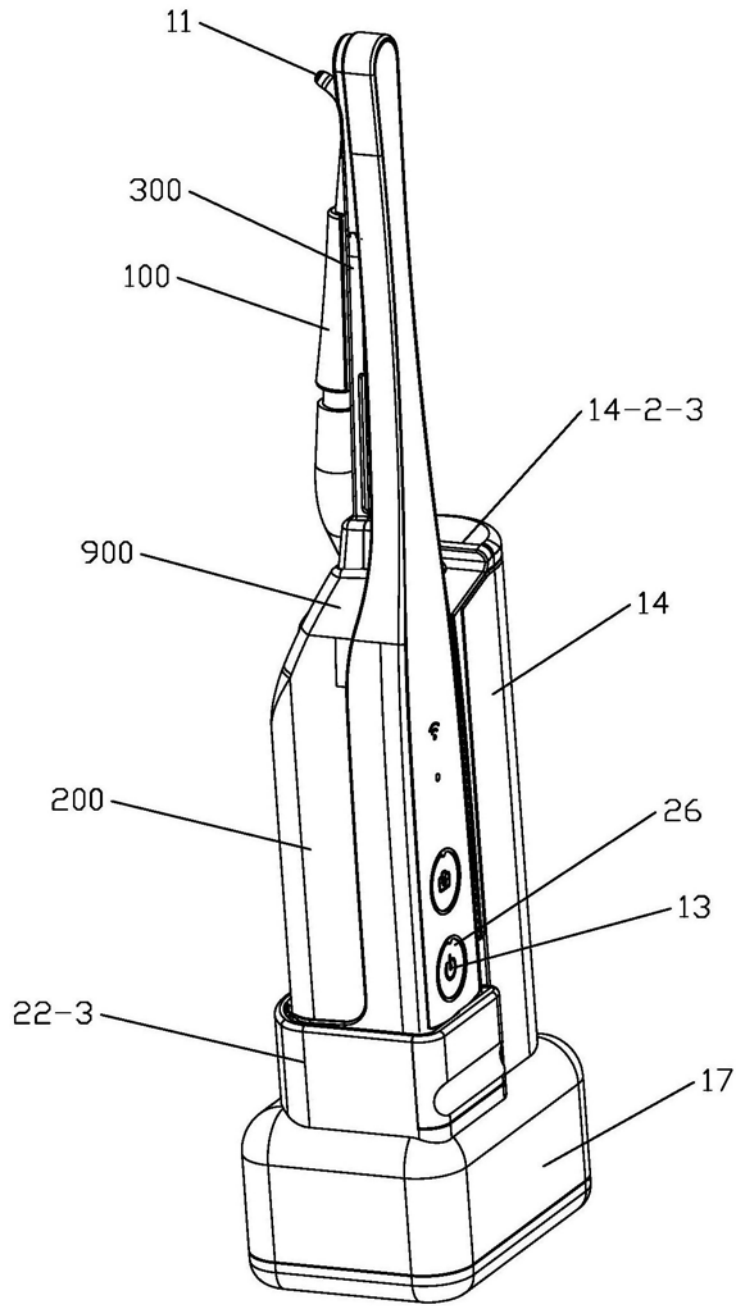


图11-1

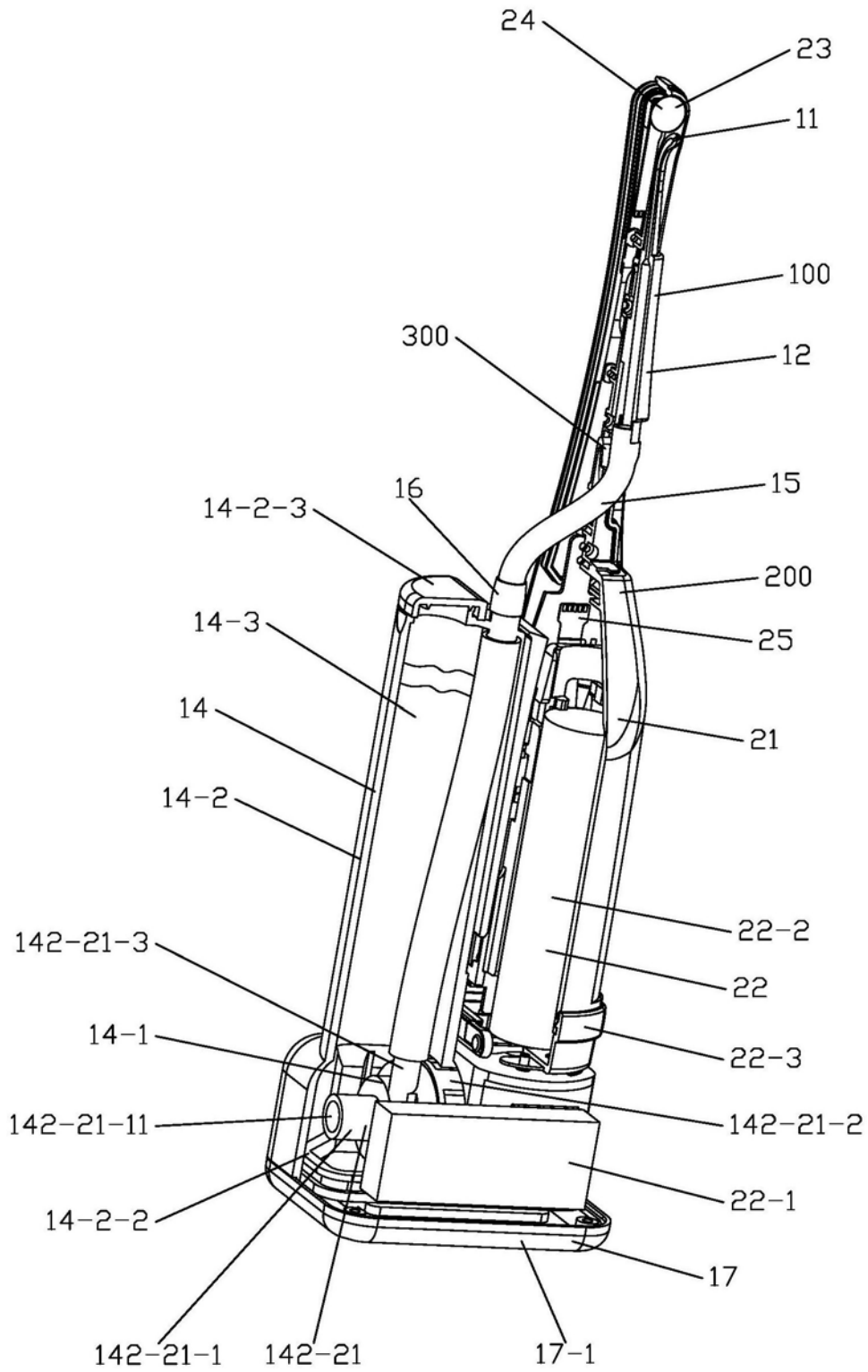


图12

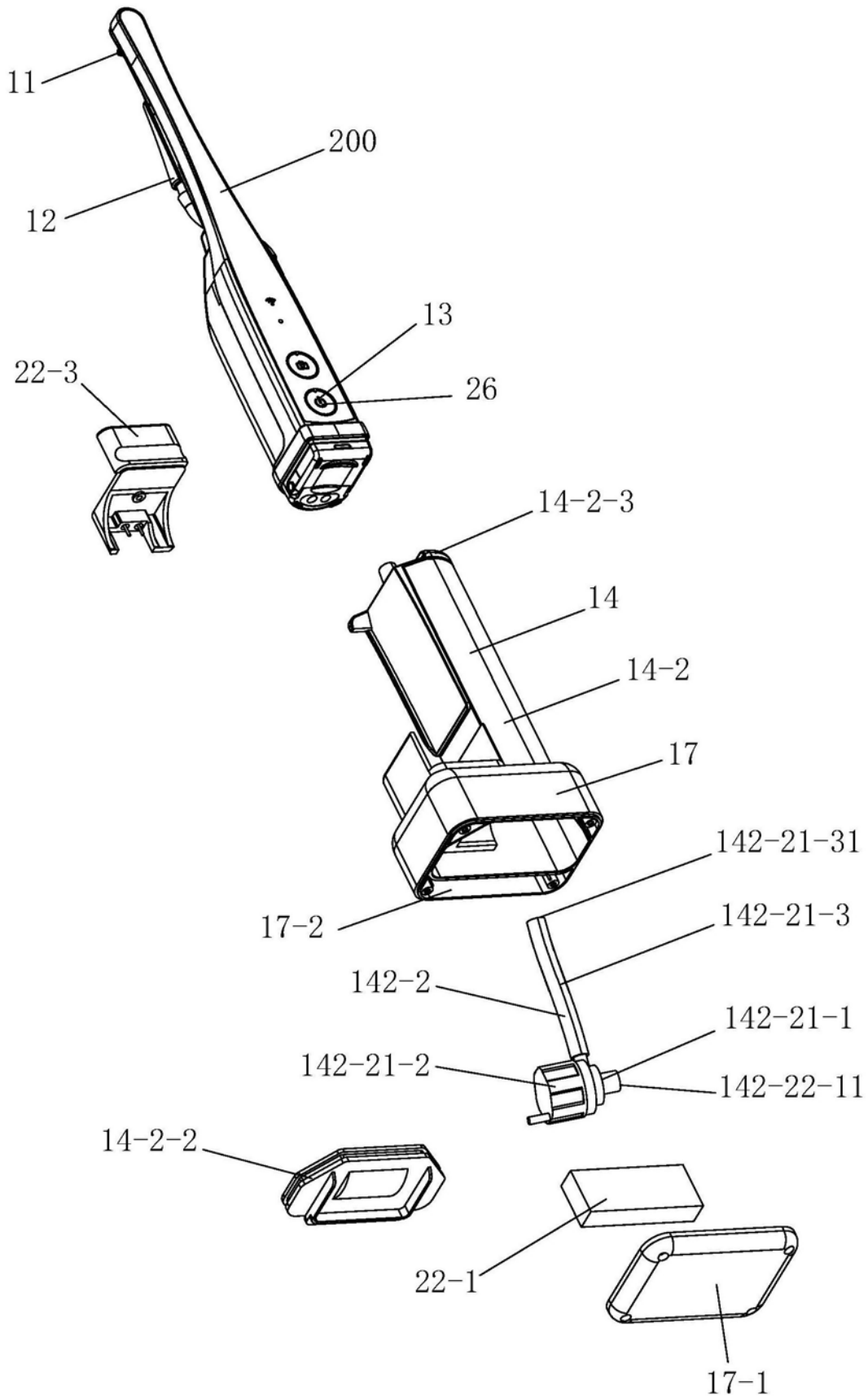


图12-1

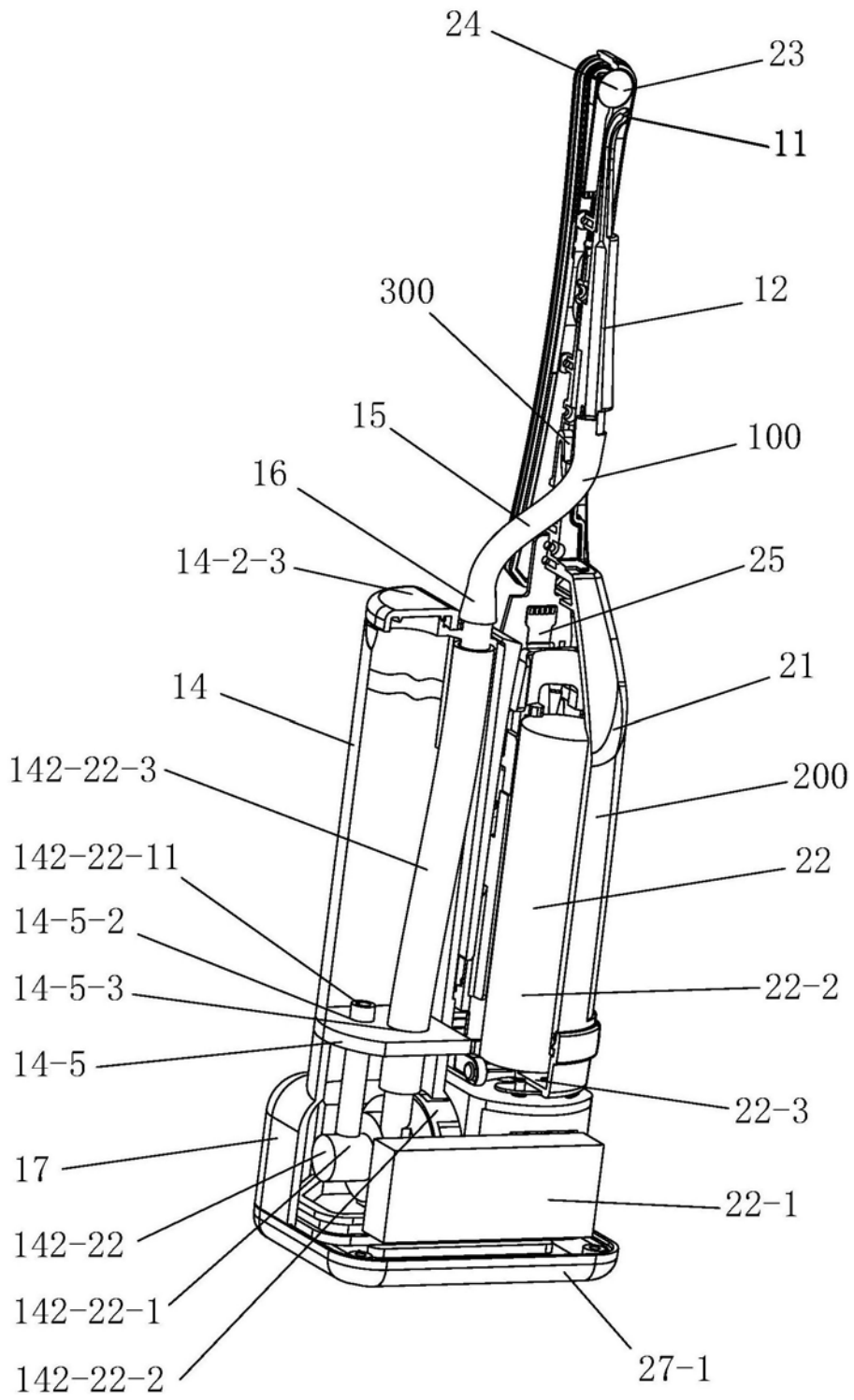


图13

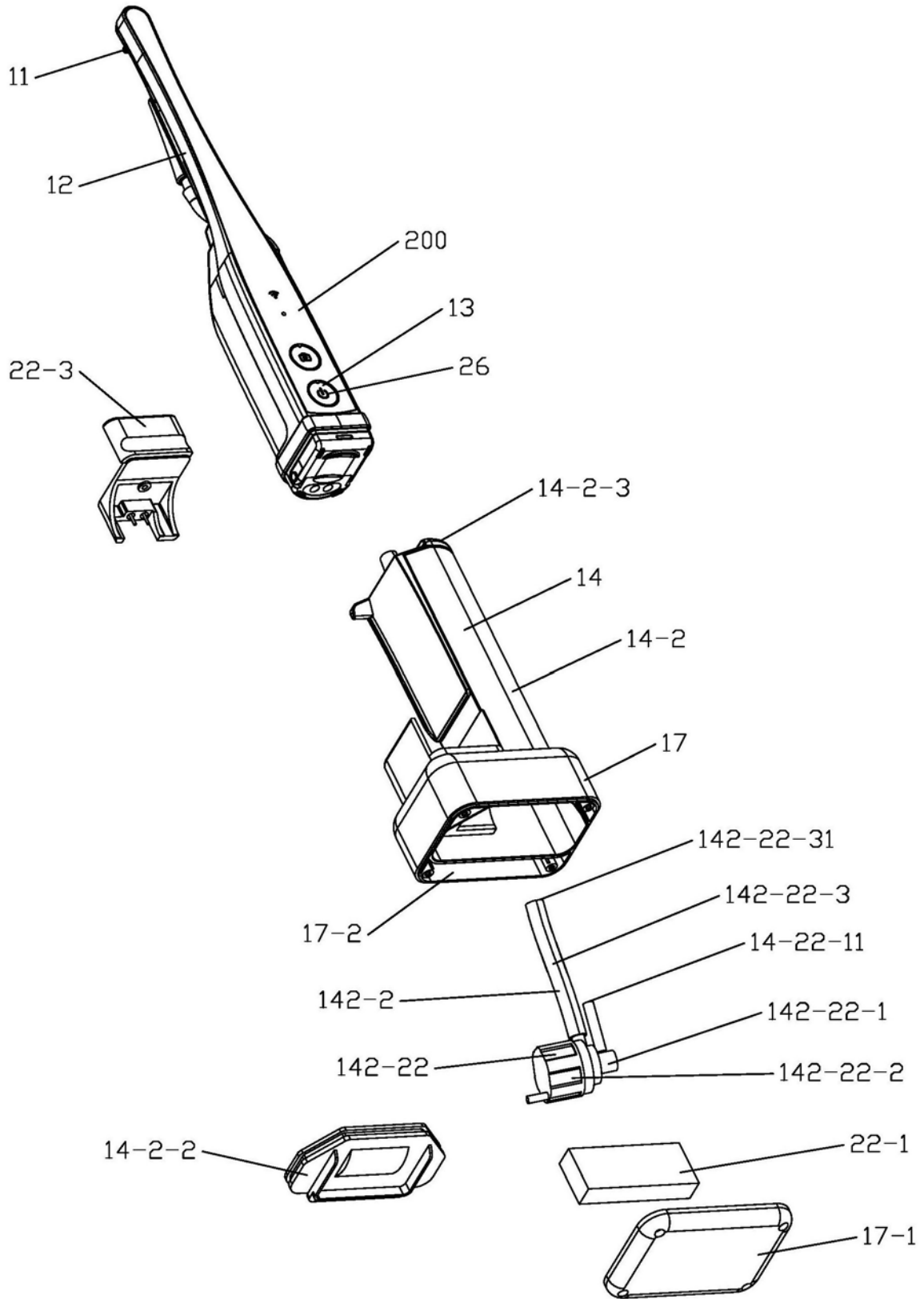


图13-1

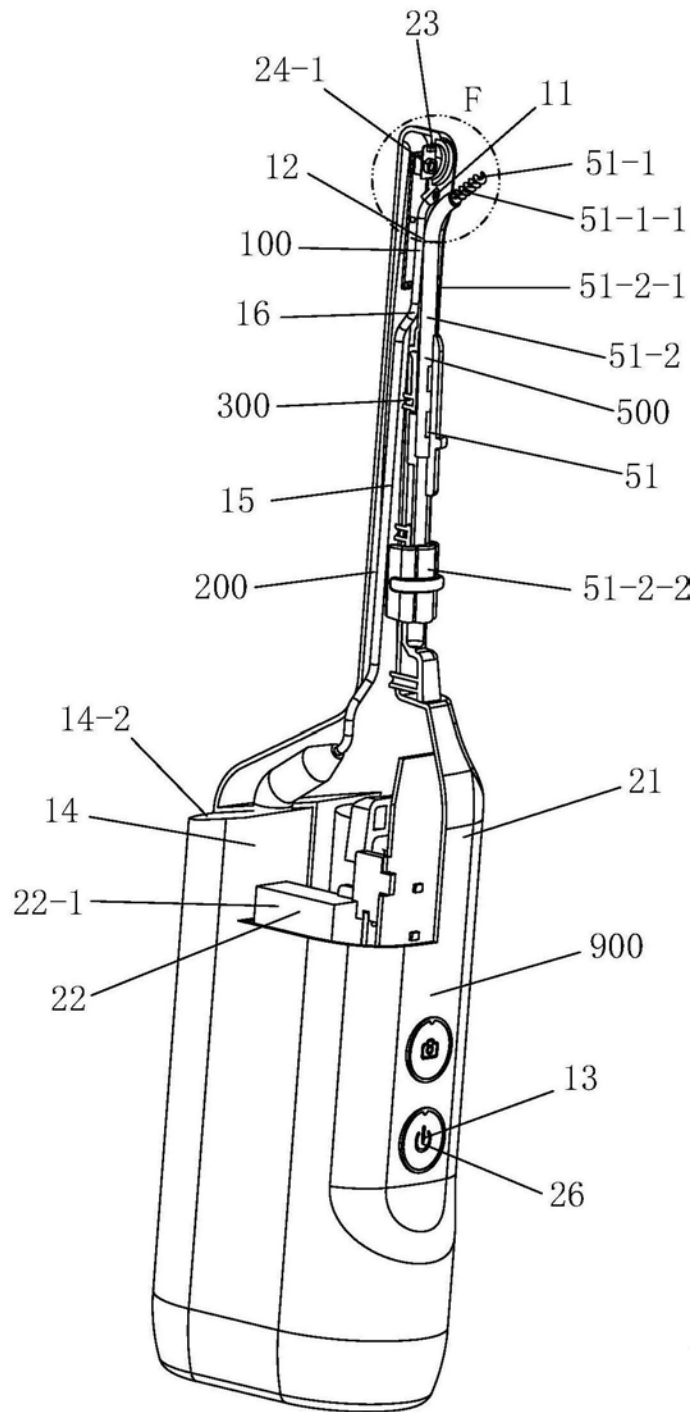


图14

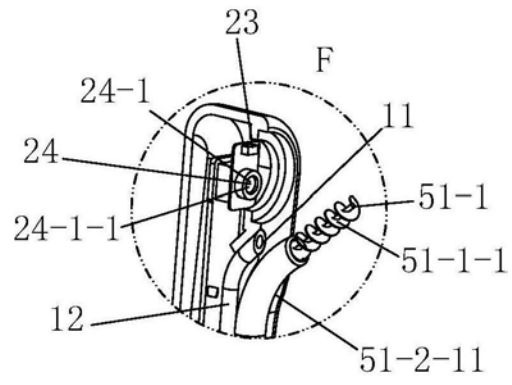


图14-1

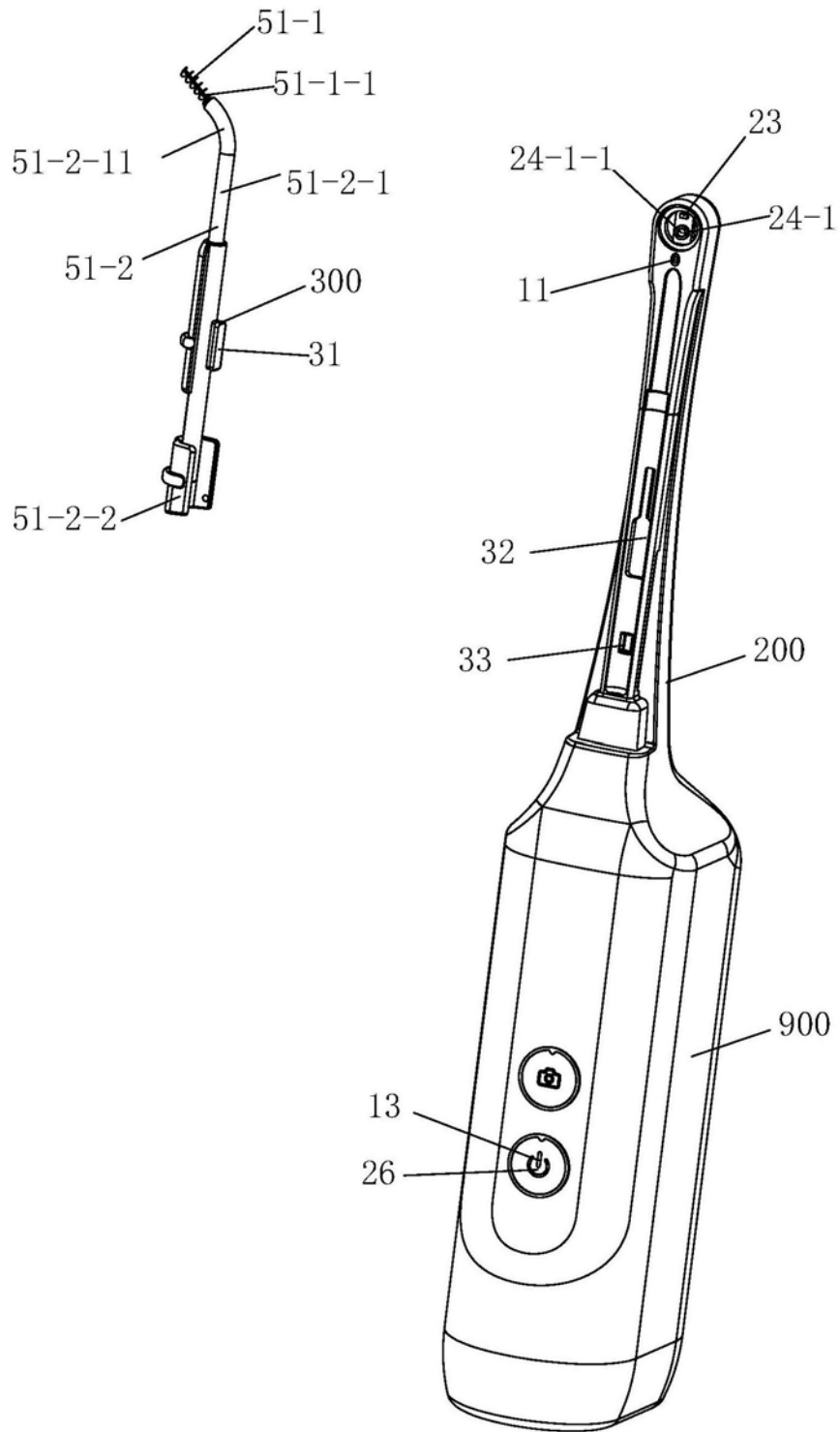


图14-2

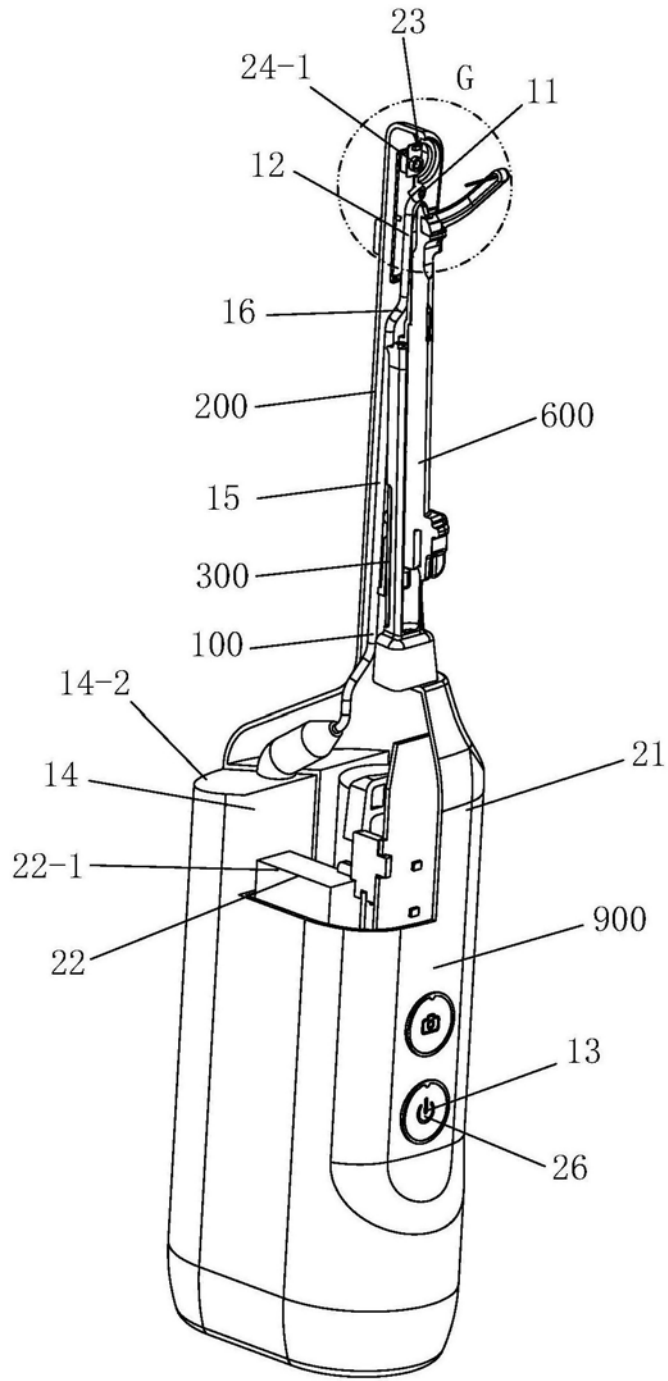


图15

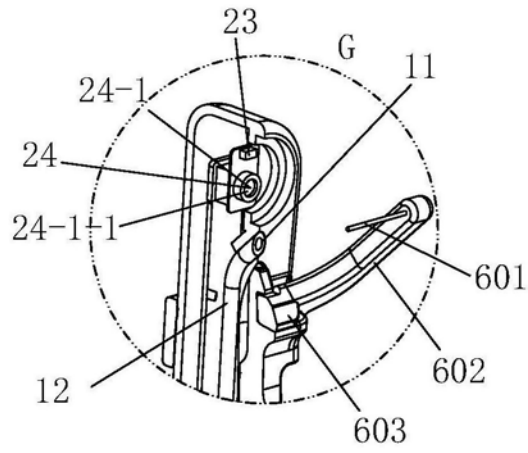


图15-1

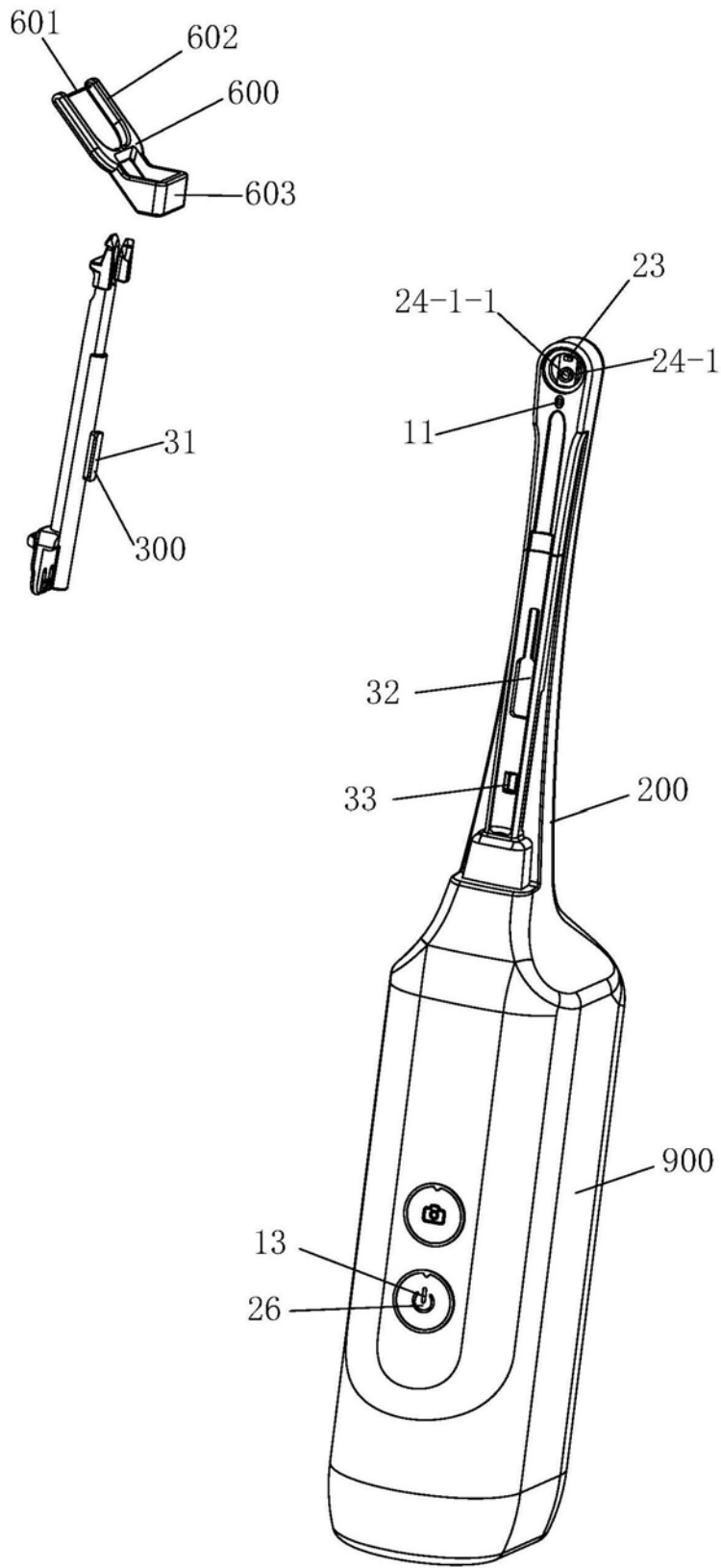


图15-2

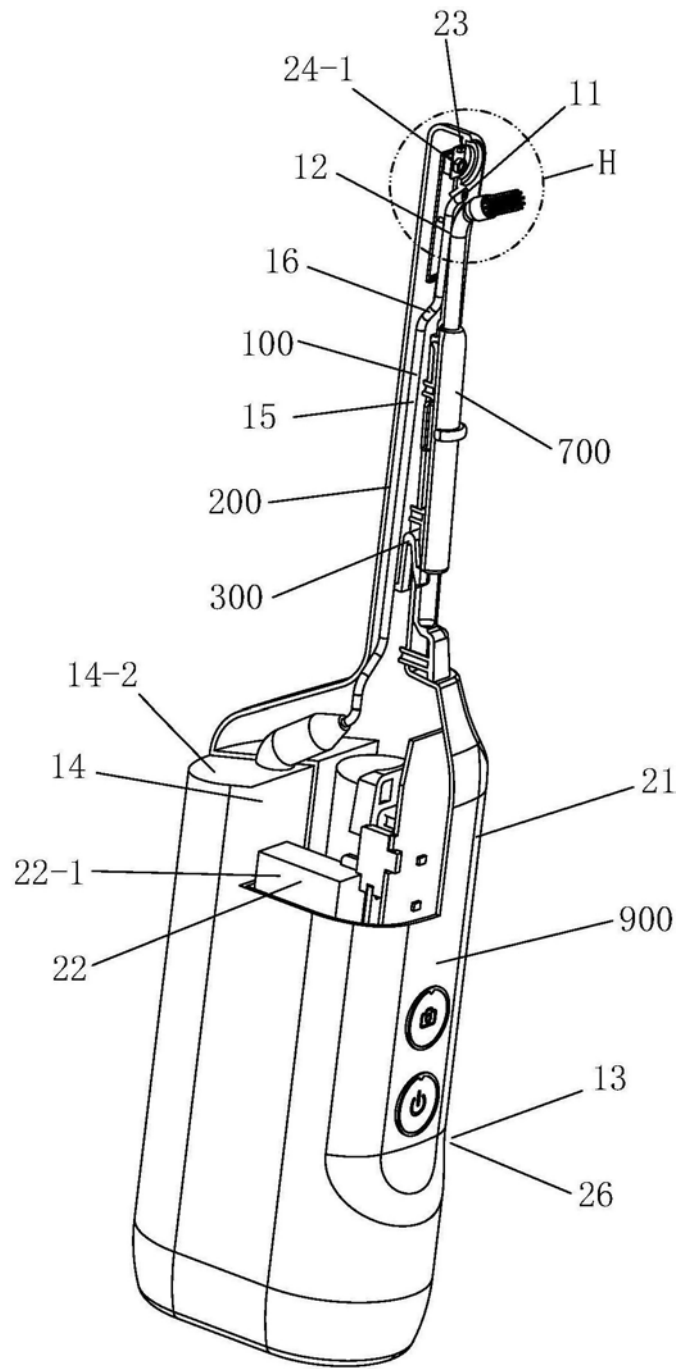


图16

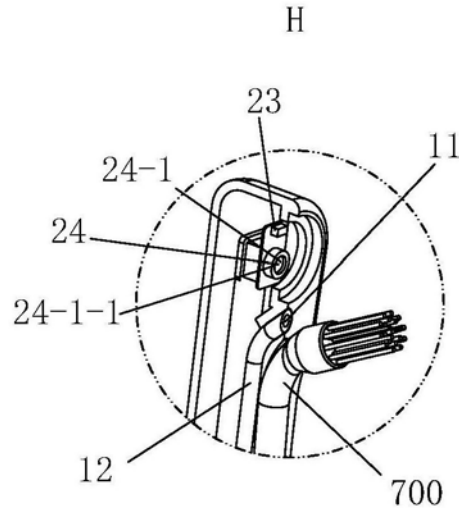


图16-1

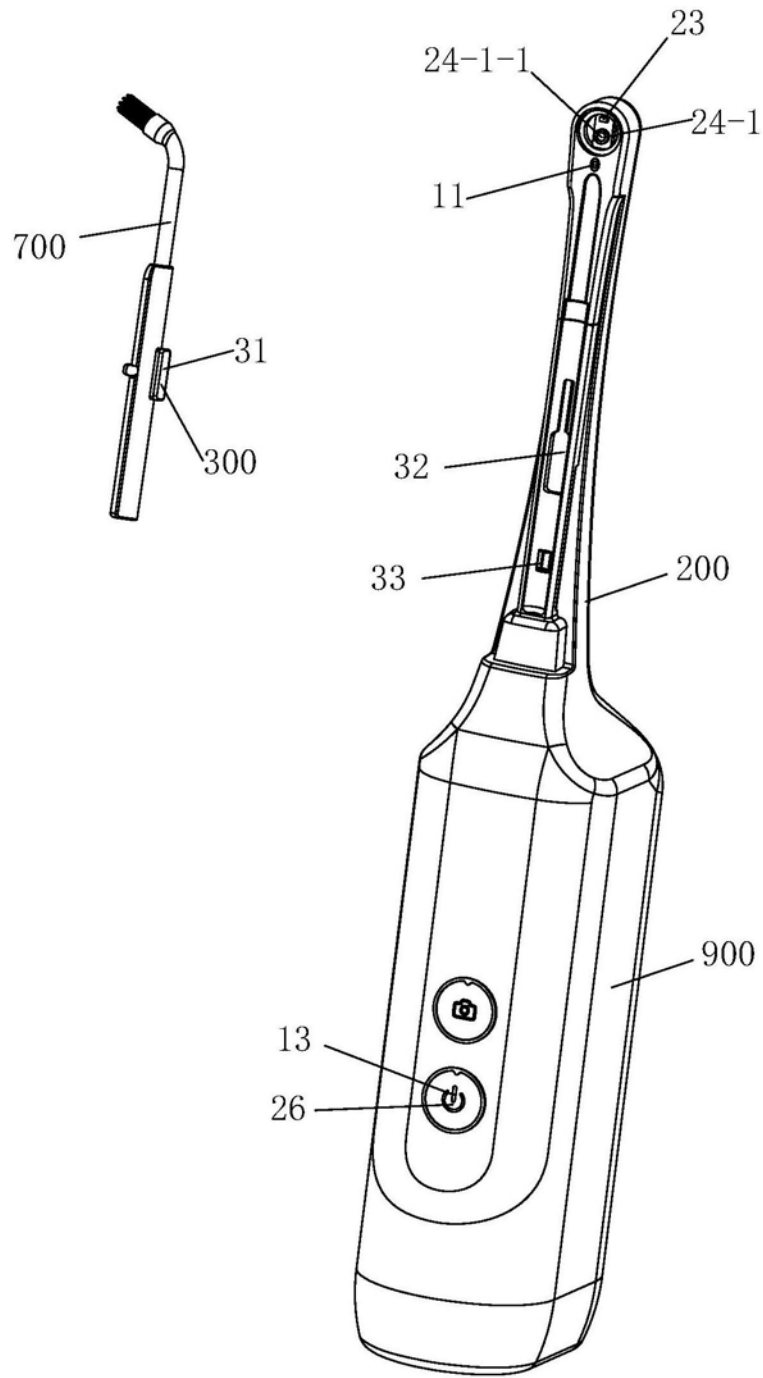


图16-2

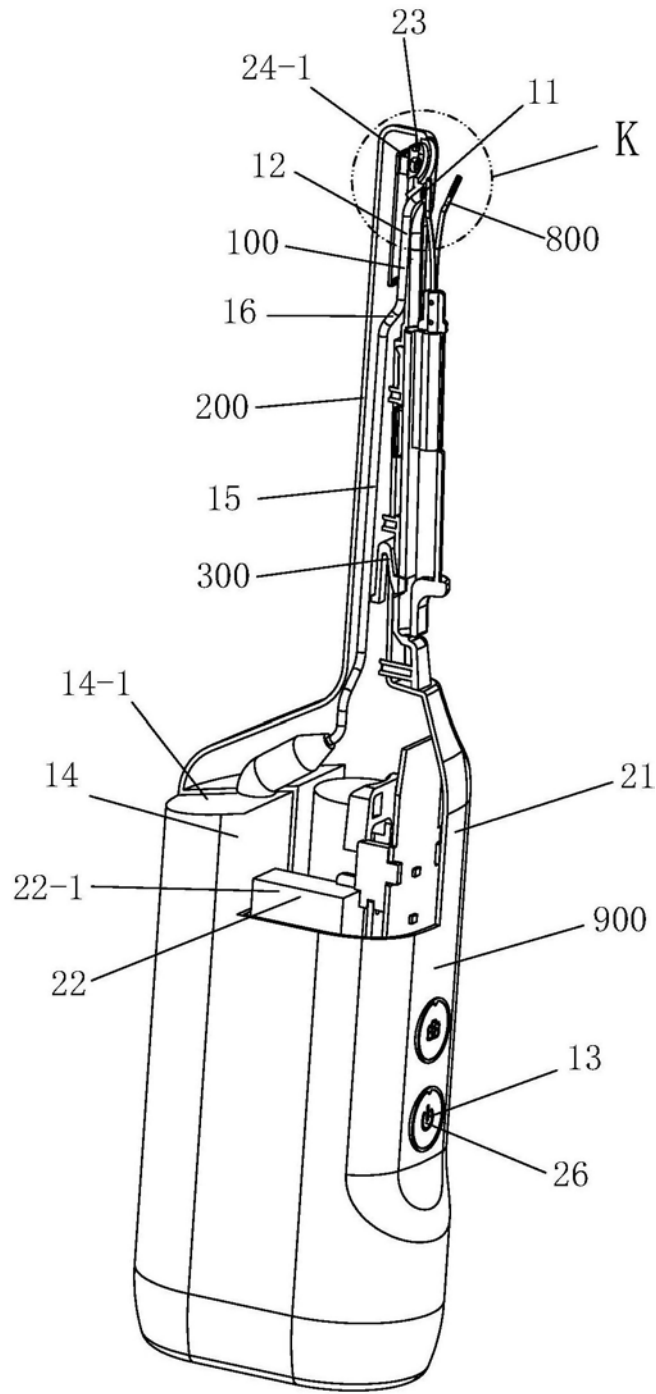


图17

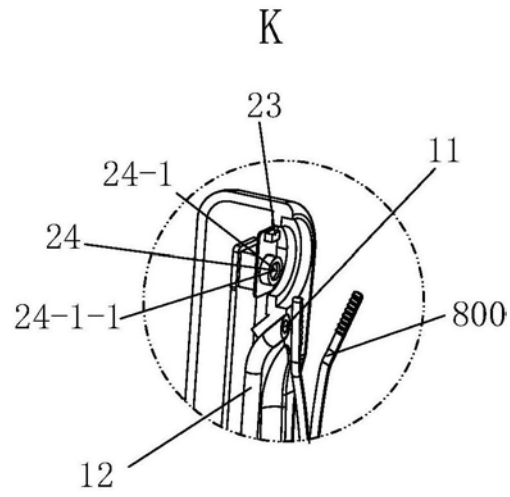


图17-1

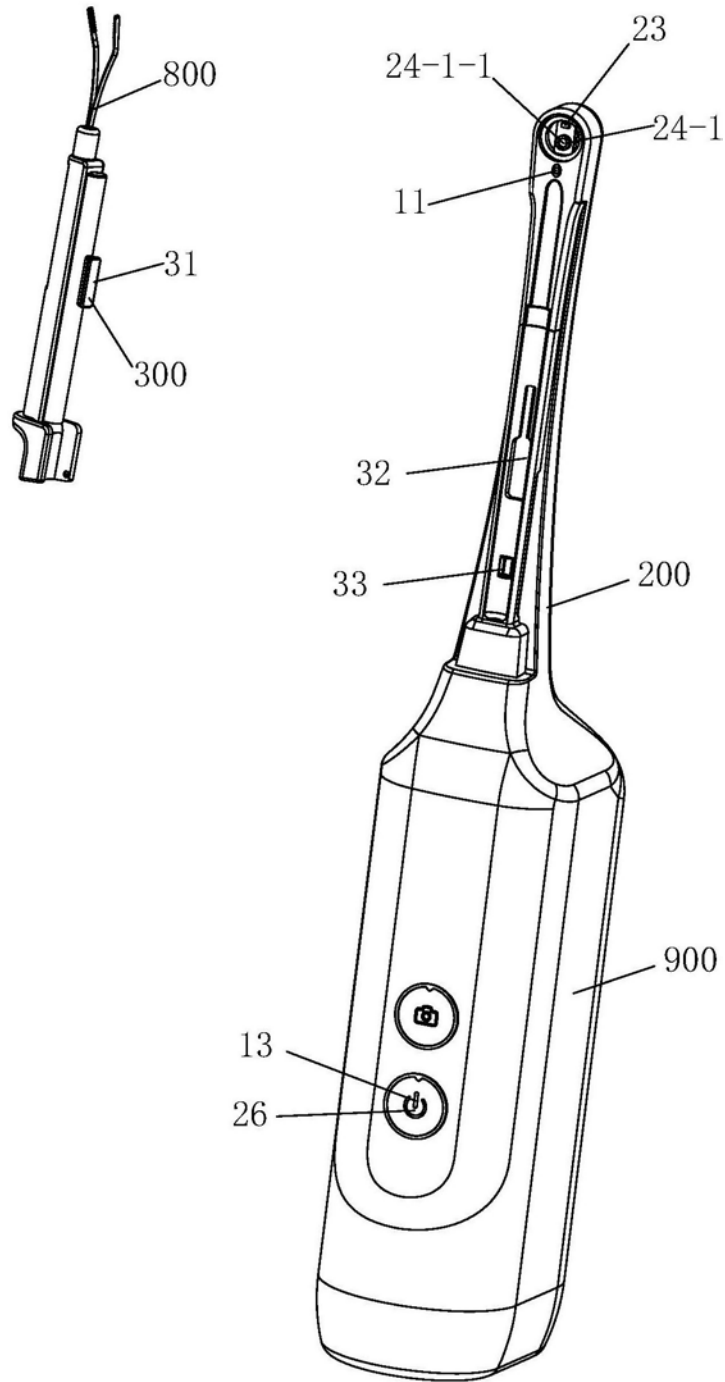


图17-2

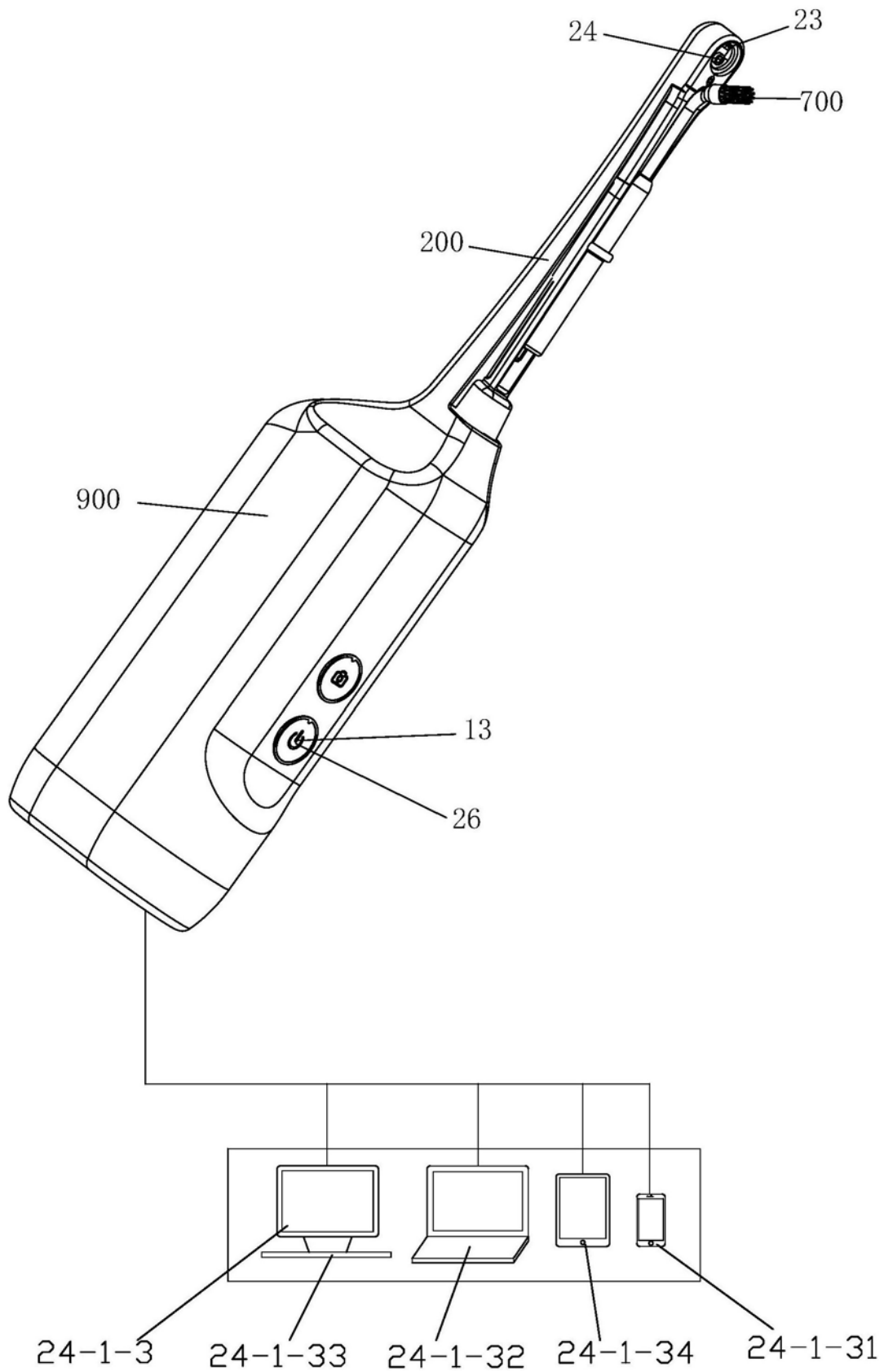


图18

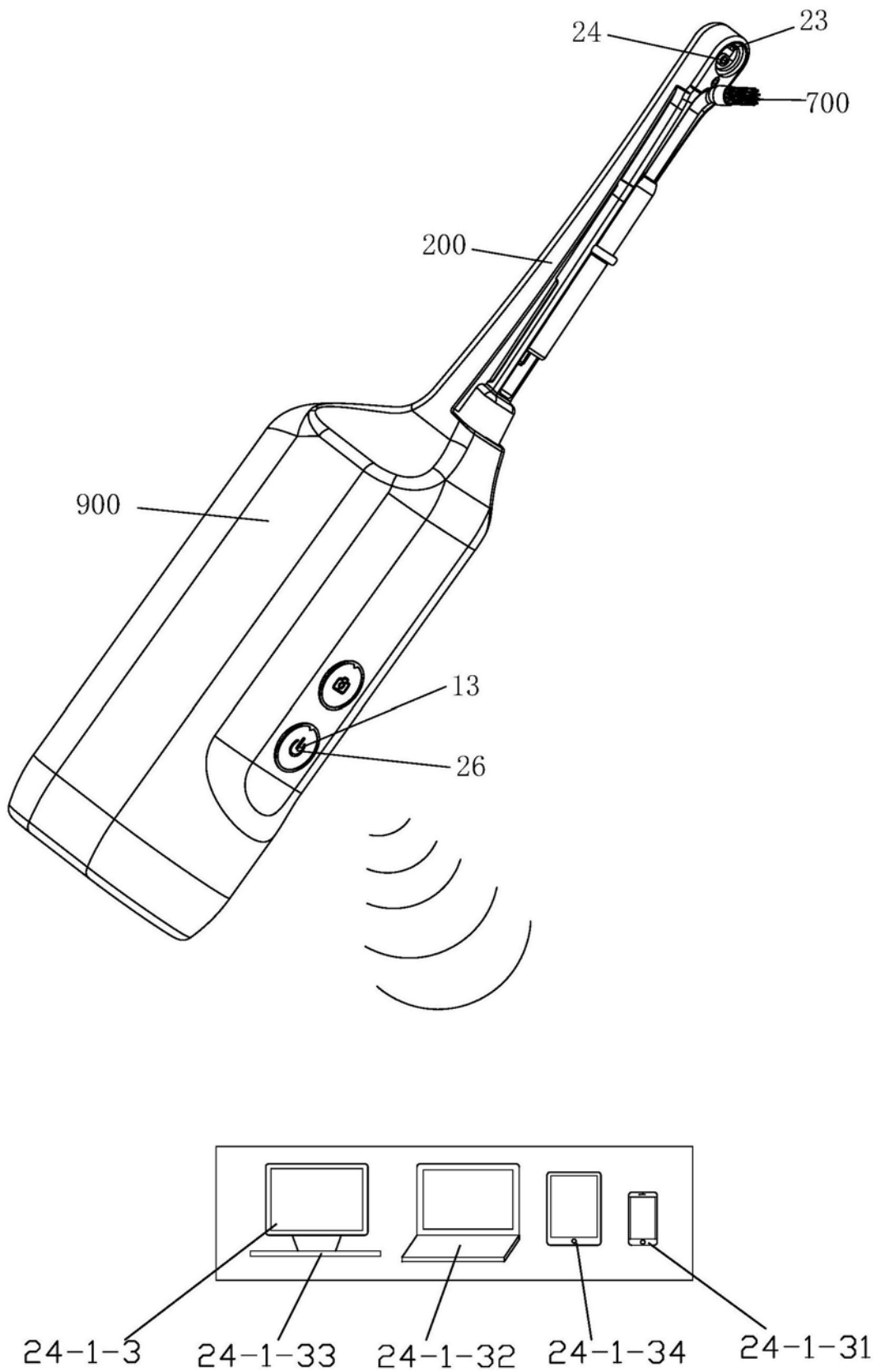


图19

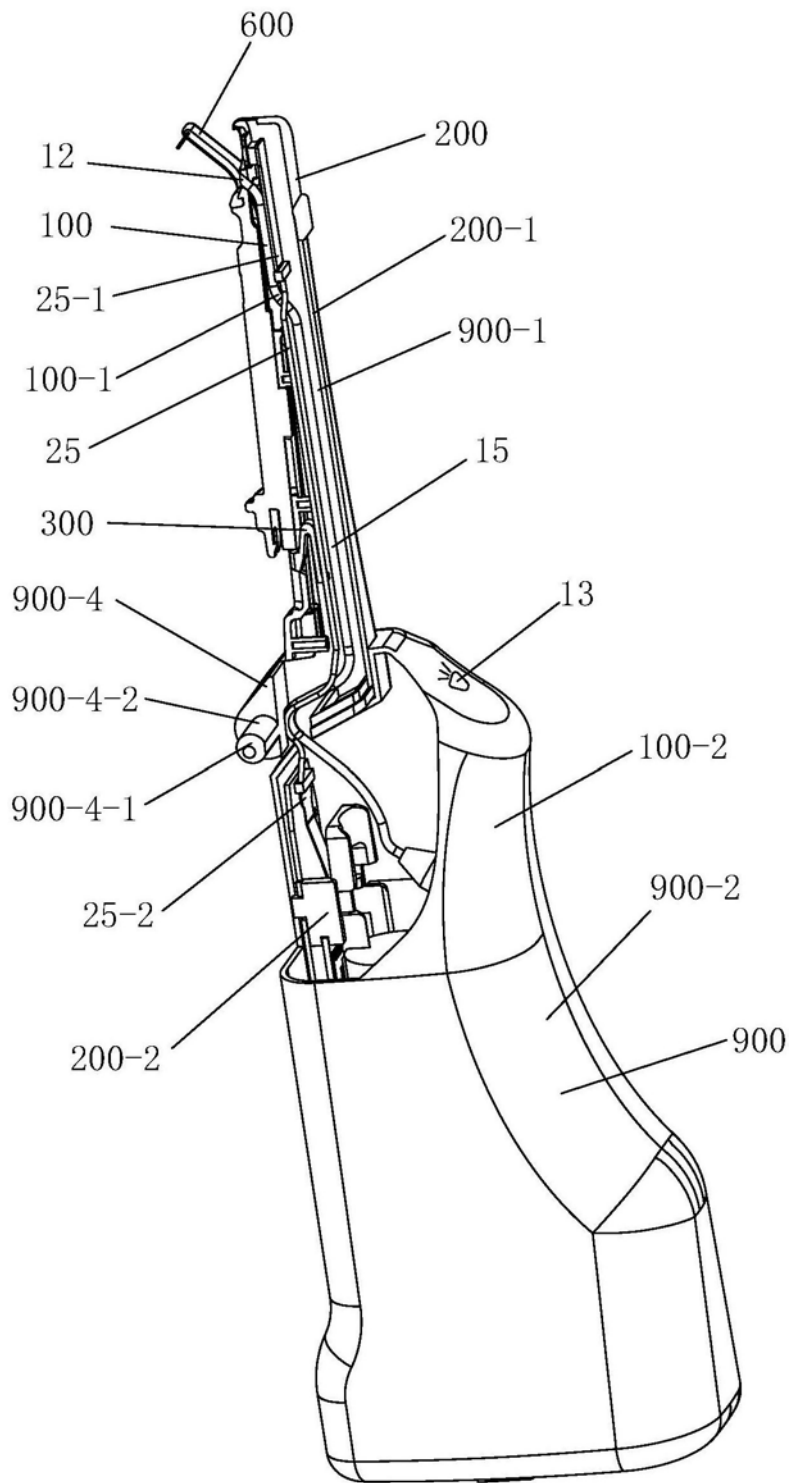


图20

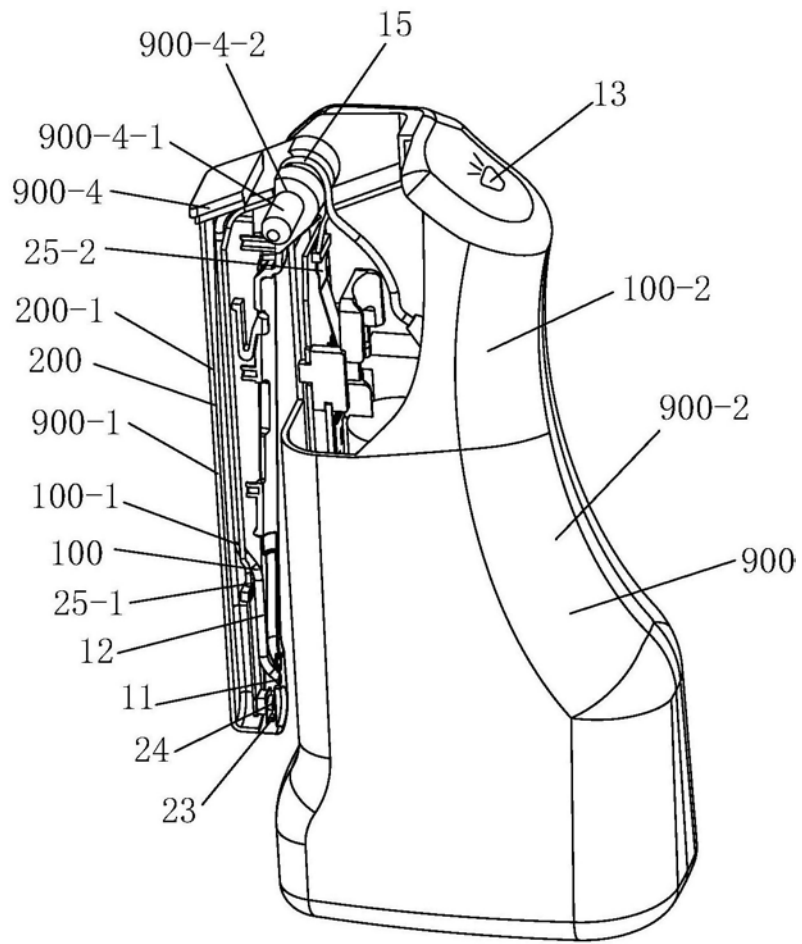


图20-1

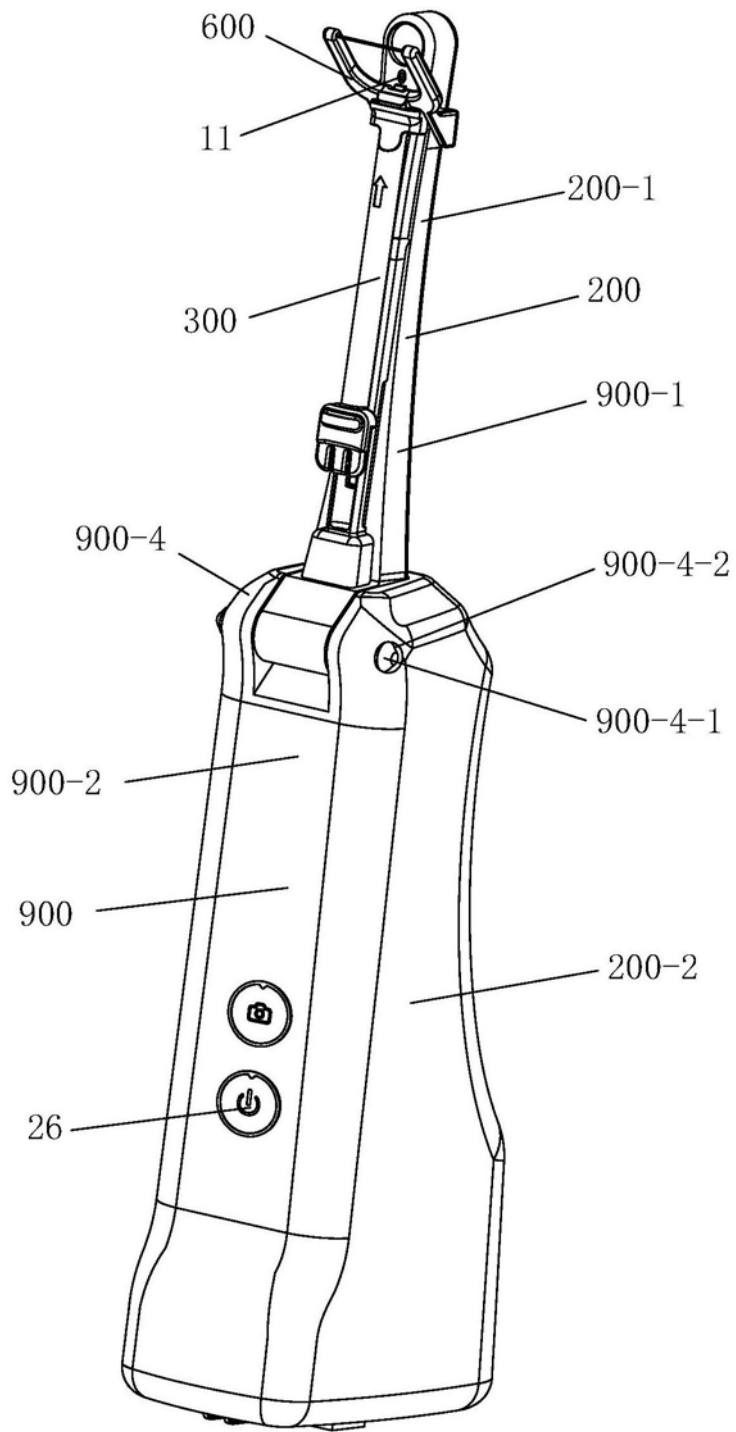


图20-2

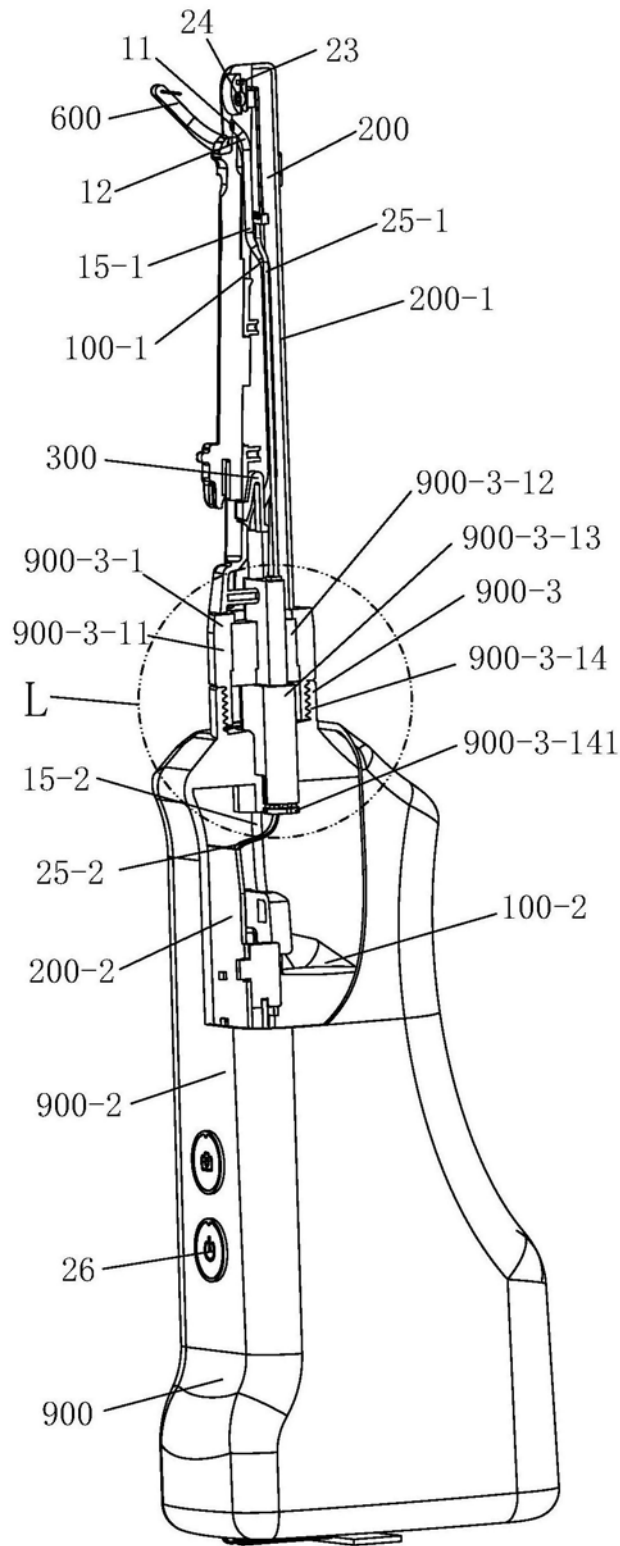


图21

L

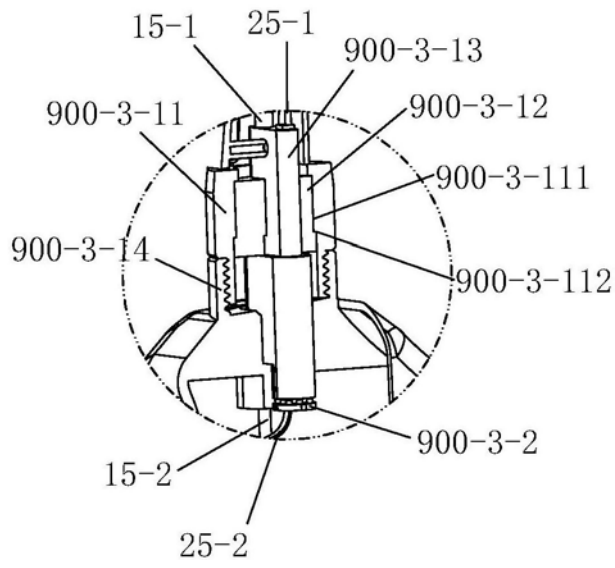


图21-1

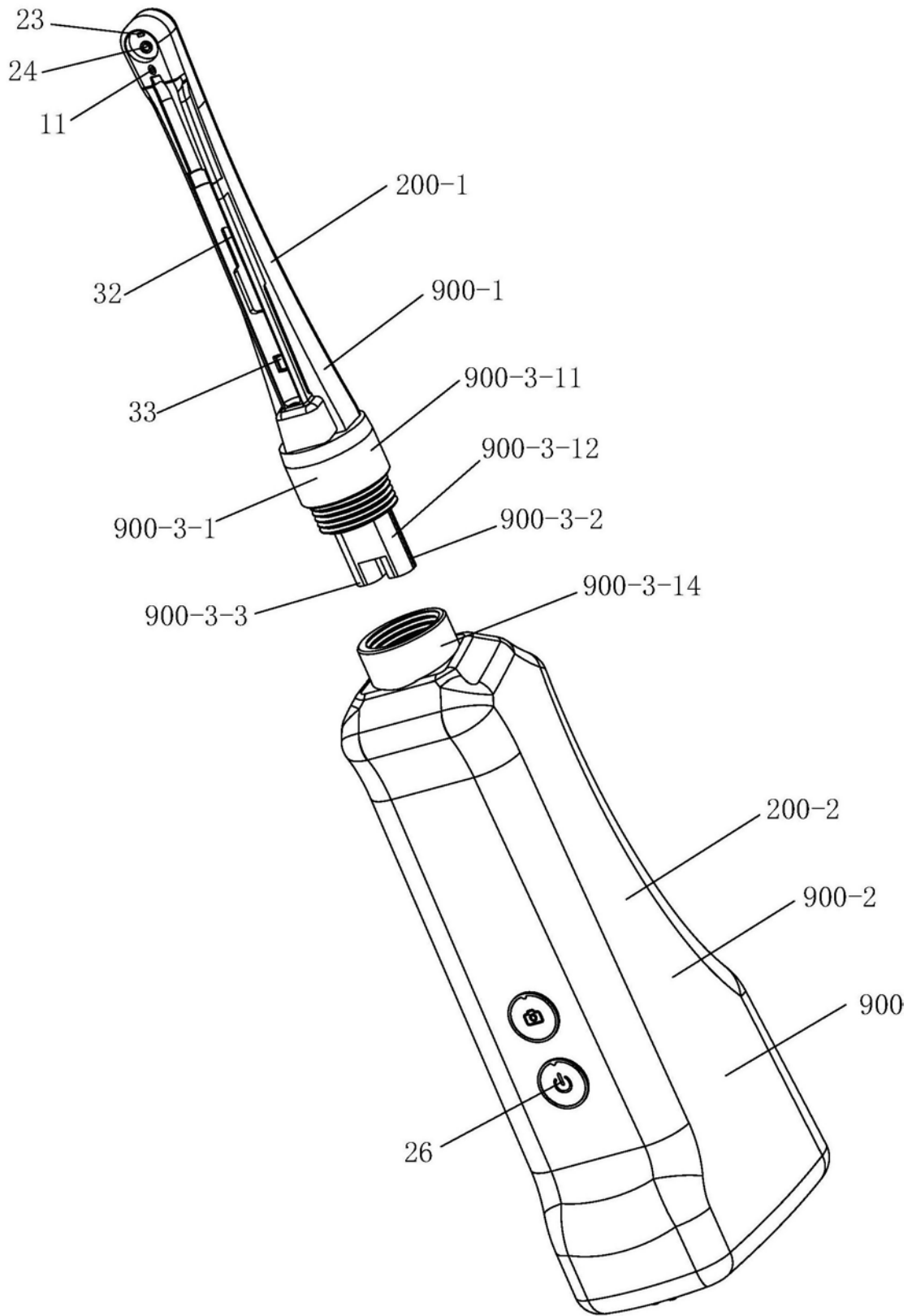


图21-2

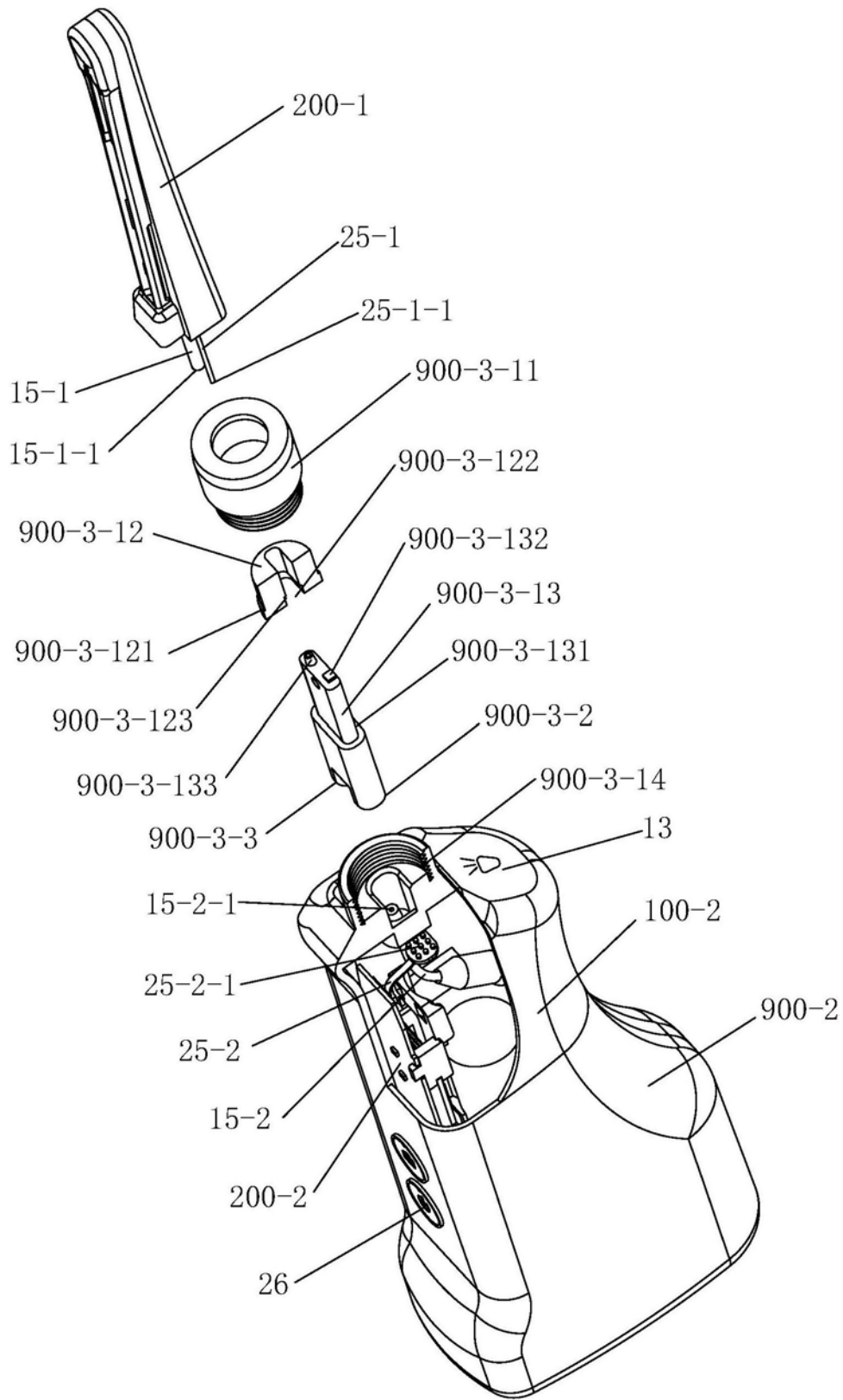


图21-3