



(12)实用新型专利

(10)授权公告号 CN 208784964 U

(45)授权公告日 2019.04.26

(21)申请号 201721049125.9

(22)申请日 2017.08.19

(73)专利权人 周星

地址 510060 广东省广州市越秀区先烈南路19号12单元601室

(72)发明人 周星 苏文字 周玮 徐华莘

(51)Int.Cl.

A61C 17/02(2006.01)

A61B 1/24(2006.01)

A61B 1/04(2006.01)

A61B 1/06(2006.01)

(ESM)同样的发明创造已同日申请发明专利

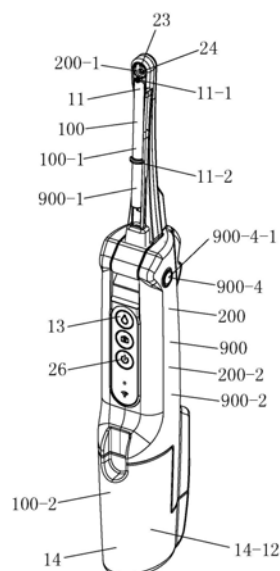
权利要求书2页 说明书10页 附图27页

(54)实用新型名称

用于可视牙齿冲洗器的喷头及可视牙齿冲洗器

(57)摘要

本实用新型之可视牙齿冲洗器含牙齿冲洗器、口腔观察仪和连接机构。喷头的出水口在口腔观察仪的观察系统的视野内。压力容器含增压装置、壳体及流体容纳空间。通过增压装置能增加压力容器内的水压,打开控制开关,水从喷枪的喷头中喷出,可在直视下进行牙齿、或口腔清洁,并实时对清洁过程进行拍照、摄像。本实用新型之可视牙齿冲洗器采取了可拆卸的设计方式,喷头和水箱都可以方便地拆下后进行清洗,使用过程更加卫生、方便。



1. 用于可视牙齿冲洗器的喷头,其特征在于:所述喷头(11)含喷嘴(11-1)和连接机构(11-2);

所述喷嘴(11-1)含进水口(11-11)、通道(11-12)和出水口(11-13);所述进水口(11-11)和可视牙齿冲洗器(900)的牙齿冲洗器(100)的喷枪(12)的流体通道(12-1)的出口(12-11)相连接;所述牙齿冲洗器(100)内的流体经所述喷枪(12)的流体通道(12-1)的出口(12-11)后进入所述进水口(11-11)经所述通道(11-12)后从所述出水口(11-13)喷出;

所述喷嘴(11-1)通过所述连接机构(11-2)可拆卸地安装在所述可视牙齿冲洗器(900)的口腔观察仪(200)的壳体(21)上,实现所述喷头(11)和所述喷枪(12)的连接。

2. 根据权利要求1所述用于可视牙齿冲洗器的喷头,其特征在于:所述出水口(11-13)在所述口腔观察仪(200)的观察系统(24)的视野内。

3. 根据权利要求1所述用于可视牙齿冲洗器的喷头,其特征在于:所述出水口(11-13)具有光滑的端面(11-12-1)。

4. 根据权利要求1所述用于可视牙齿冲洗器的喷头,其特征在于:所述喷嘴(11-1)具有符合人体口腔要求的弯曲弧度(11-14)。

5. 根据权利要求1所述用于可视牙齿冲洗器的喷头,其特征在于:所述出水口(11-13)具有不同的形状,是圆锥形、或椭圆形、或扁平形或球形。

6. 根据权利要求1所述用于可视牙齿冲洗器的喷头,其特征在于:所述连接机构(11-2)含定位块(31);所述定位块(31)是倒T型结构;所述口腔观察仪(200)的壳体(21)上设有能与所述连接机构(11-2)相连接的定位槽(32)及卡块(33);所述连接机构(11-2)上的定位块(31)能镶嵌在所述定位槽(32)内,所述卡块(33)能阻止所述连接机构(11-2)向后滑动,从而将所述喷头(11)固定在所述口腔观察仪(200)上,实现所述喷头(11)和所述喷枪(12)的连接。

7. 可视牙齿冲洗器,其特征在于:所述可视牙齿冲洗器(900)的牙齿冲洗器(100)含权利要求1所述喷头(11)。

8. 根据权利要求7所述可视牙齿冲洗器,其特征在于:所述可视牙齿冲洗器(900)含牙齿冲洗器(100)、口腔观察仪(200)及连接安装机构(300);

A、所述牙齿冲洗器(100)含喷头(11)、喷枪(12)、控制开关(13)、压力容器(14)、连接管(15)及接头(16);所述喷头(11)可拆卸地设在所述喷枪(12)的前端;所述控制开关(13)能控制所述喷枪(12)中流体的喷射;所述压力容器(14)内的流体通过所述连接管(15)及所述接头(16)与喷枪(12)相连接;

B、所述口腔观察仪(200)含壳体(21)、电源系统(22)、照明系统(23)、观察系统(24)、电路系统(25)和开关(26);所述照明系统(23)、所述观察系统(24)、所述电路系统(25)及所述电源系统(22)安装在所述壳体(21)内,所述开关(26)安装在所述壳体(21)上;通过所述电路系统(25)将所述照明系统(23)、所述观察系统(24)、所述电源系统(22)及开关(26)连接在一起;

C、所述牙齿冲洗器(100)通过所述连接安装机构(300)安装在所述口腔观察仪(200)上。

9. 根据权利要求8所述可视牙齿冲洗器,其特征在于:所述牙齿冲洗器(100)的压力容器(14)含增压装置(14-1)和水箱(14-12);所述水箱(14-12)含壳体(14-2)及流体容纳空间

(14-3);所述增压装置(14-1)能对所述水箱(14-12)内的流体进行增压。

10.根据权利要求9所述可视牙齿冲洗器,其特征在于:所述水箱(14-12)可拆卸地安装在所述连接管(15)上。

11.根据权利要求10所述可视牙齿冲洗器,其特征在于:所述水箱(14-12)通过螺纹连接方式、或凹凸卡配合连接方式、或过盈配合连接方式连接在所述连接管(15)上。

12.根据权利要求8所述可视牙齿冲洗器,其特征在于:所述观察系统(24)是摄像系统(24-1),所述摄像系统(24-1)含摄像头(24-1-1)、数据处理及输出系统(24-1-2)、电路系统(25)及电源系统(22)。

13.根据权利要求12所述可视牙齿冲洗器,其特征在于:所述摄像系统(24-1)的数据处理及输出系统(24-1-2)输出的视频数据能通过有线连接或无线连接的方式在显示器(24-1-3)上显示,所述显示器(24-1-3)包括:智能手机(24-1-31)、或电脑(24-1-32)、或液晶显示器(24-1-33)、或电视(24-1-34)。

14.根据权利要求8所述可视牙齿冲洗器,其特征在于:所述可视牙齿冲洗器(900)的前端(900-1)与所述可视牙齿冲洗器(900)的主体(900-2)之间是通过可折叠的连接机构(900-4)连接在一起。

15.根据权利要求14所述可视牙齿冲洗器,其特征在于:所述可折叠的连接机构(900-4)是转轴式运动机构或凹凸卡配合机构。

16.根据权利要求15所述可视牙齿冲洗器,其特征在于:所述可折叠的连接机构(900-4)是转轴式连接机构,所述可折叠的连接机构(900-4)含转轴(900-4-1),及转轴孔(900-4-2),所述转轴(900-4-1)能在所述转轴孔(900-4-2)内运动。

17.根据权利要求14所述可视牙齿冲洗器,其特征在于:所述可视牙齿冲洗器(900)的口腔观察仪(200)的前端(200-1)与所述口腔观察仪(200)的主体(200-2)之间是通过可折叠的连接机构(900-4)连接在一起。

18.根据权利要求14所述可视牙齿冲洗器,其特征在于:所述可视牙齿冲洗器(900)的牙齿冲洗器(100)的前端(100-1)与所述牙齿冲洗器(100)的主体(100-2)之间是通过可折叠的连接机构(900-4)连接在一起。

用于可视牙齿冲洗器的喷头及可视牙齿冲洗器

技术领域

[0001] 本实用新型涉及一种口腔清洁用工具,特别是用于清洁牙齿、齿间及口腔的可视牙齿冲洗器。

背景技术

[0002] 由于年龄增长、病理性等原因,很容易造成牙龈萎缩、牙齿间隙扩大,极易造成食物的残留,如果不能及时清洁,一方面会产生口腔异味,另一方面容易导致各种牙病、口腔疾病,特别是牙周炎的发生。

[0003] 针对这种情况,目前市场上研制了各种牙线、牙间刷、水牙线等产品,供使用者选择。虽然现在市场上存在各种结构、不同规格的牙线、牙间刷等产品,但现有产品普遍存在不易观察牙缝的缺点。尤其是在清洁第三磨牙与第二磨牙之间的牙缝、或第二磨牙与第一磨牙之间的牙缝、或第一磨牙与第二前磨牙之间的牙缝时,由于所需清洁牙缝位置处于口腔深处,因此清洁部位光线很暗,无法看清要清洁的牙缝,使用者只能凭感觉进行操作,容易造成牙龈出血或损伤。

[0004] 为了克服上述技术缺点,申请人在专利申请《可视牙齿冲洗器》(申请号:)中公开了一种可在直视下进行齿间清洁的可视牙齿冲洗器。本申请是对该申请的喷头的进一步改进。

发明内容

[0005] 本实用新型之用于可视牙齿冲洗器的喷头,其特征在于:所述喷头11含喷嘴11-1和连接机构11-2;

[0006] A、所述喷嘴11-1含进水口11-11、通道11-12和出水口11-13;所述进水口11-11和可视牙齿冲洗器900的牙齿冲洗器100的喷枪12的流体通道12-1的出口12-11相连接;所述牙齿冲洗器100内的流体经所述喷枪12的流体通道12-1的出口12-11后进入所述进水口11-11经所述通道11-12后从所述出水口11-13喷出;

[0007] B、所述喷嘴11-1通过所述连接结构11-2可拆卸地安装在所述可视牙齿冲洗器900的口腔观察仪200的壳体21上,实现所述喷头11和所述喷枪12的连接。

[0008] 本实用新型之用于可视牙齿冲洗器的喷头采取了可拆卸的安装方式和所述喷枪12相连接,使用完毕后可以由所述喷头11从所述口腔观察仪200上拆下后进行清洗和更换,方便清洁,使用过程更加卫生。

[0009] 所述出水口11-13在所述口腔观察仪200的观察系统24的视野内。所述出水口11-13在所述口腔观察仪200的观察系统24的视野内,可以保证在使用过程中,能够将所述出水口11-13直接对准需要清洁的牙齿缝隙处,打开开关后,喷出的流体可以直接进入牙缝冲洗食物残渣,同时可以实时观察到所述出水口11-13的位置以及流体从所述出水口11-13喷出时的流量大小、运动方向和运动速度,真正实现对清洁部位的可视精准操作。

[0010] 所述出水口11-13具有光滑的端面11-12-1。因所述喷头11在使用过程中经常需要

贴着牙齿或牙龈表面滑动,光滑端面的设计可以保证使用过程中不会对牙齿或牙龈造成意外伤害,使用过程中更加安全、舒适。根据所述喷嘴11-1的不同形状,所述端面11-12-1也相应的是平面,或球面,或其它形状的光滑端面。

[0011] 所述喷嘴11-1具有符合人体口腔要求的弯曲弧度11-14。尤其是当需要沿牙齿外侧对后侧的磨牙进行清洁时,所述弯曲弧度11-14可以让所述喷头11顺利地抵达磨牙位置,使用过程更加舒适。

[0012] 所述出水口11-13具有不同的形状,是圆锥形、或椭圆形、或扁平形或球形。不同形状的所述出水口11-13可以喷出不同形状的水流,如圆锥形的所述出水口11-13可以喷出单根水柱或多束水柱,而球形的所述出水口11-13则可以形成花洒型的水流,而且根据所述出水口11-13的形状不同,可以喷出直线型水柱或喇叭型水柱等不同形状的水柱。根据需要清洁部位的形状和需要清洁的面积不同,使用者可以选择不同的出口形状,如对牙缝处进行清洁可以选择圆锥形出口,对牙齿也牙龈的结合处可以选择扁平形出口,对舌体的清洁可以选择球形出口,使用过程更加方便。在此,申请者只列举了上述几种出水口形状,本领域的技术人员可以根据需要设计出其它各种形状的所述出水口11-13都并不脱离本申请的保护范围。

[0013] 所述连接机构11-2含定位块31;所述定位块31是倒T型结构;所述口腔观察仪200的壳体21上设有能与所述连接机构11-2相连接的定位槽32及卡块33;所述连接机构11-2上的定位块31能镶嵌在所述定位槽32内,所述卡块33能阻止所述连接机构11-2向后滑动,从而将所述喷头11固定在所述口腔观察仪200上,实现所述喷头11和所述喷枪12的连接。

[0014] 本实用新型之可视牙齿冲洗器,其特征在于:所述可视牙齿冲洗器900的牙齿冲洗器100含所述喷头11。

[0015] 所述可视牙齿冲洗器900含牙齿冲洗器100、口腔观察仪200及连接安装机构300;

[0016] A、所述牙齿冲洗器100含喷头11、喷枪12、控制开关13、压力容器14、连接管15及连接头16;所述喷头11可拆卸地设在所述喷枪12的前端;所述控制开关13能控制所述喷枪12中流体的喷射;所述压力容器14内的流体通过所述连接管15及所述连接头16与喷枪12相连接;

[0017] B、所述口腔观察仪200含壳体21、电源系统22、照明系统23、观察系统24、电路系统25和开关26;所述照明系统23、所述观察系统24、所述电路系统25及所述电源系统22安装在所述壳体21内,所述开关26安装在所述壳体21上;通过所述电路系统25将所述照明系统23、所述观察系统24、所述电源系统22及开关26连接在一起;

[0018] C、所述牙齿冲洗器100通过所述连接安装机构300安装在所述口腔观察仪200上。

[0019] 本实用新型之可视牙齿冲洗器使用时可以将所述喷头11的出水口11-13直接对准需要清洁的部位,如牙缝处,打开所述控制开关13,所述压力容器14内的经过加压后流体从所述出水口11-13喷出,实现对清洁部位的可视精准清洗。

[0020] 所述牙齿冲洗器100的压力容器14含增压装置14-1和水箱14-12;所述水箱14-12含壳体14-2及流体容纳空间14-3;所述增压装置14-1能对所述水箱14-12内的流体进行增压。

[0021] 所述增压装置14-1可以是机械式增压装置也可以是电动增压装置。本实用新型中,所述增压装置14-1是电动增压装置142。所述电动增压装置142只需接通电源就能实现

自动增加,并保持压力稳定,使用过程更加方便。当所述增压装置14-1是电动增压装置142时,所述电源系统22可以设有增压装置22-1,以增加所述电源系统22的电压,更好地带动所述电动增压装置142工作。

[0022] 所述水箱14-12可拆卸地安装在所述连接管15上。所述连接管15上设有连接座15-3,所述水箱14-12通过所述连接座15-3和所述连接管15可拆卸地连接在一起。可拆卸的连接方式,可以方便使用过程中将所述水箱14-12从所述连接管15上拆下进行清洁,使用过程更加卫生。

[0023] 所述水箱14-12通过螺纹连接方式、或凹凸卡配合连接方式、或过盈配合连接方式连接在所述连接管15上。在此,申请人只列举了上述3种连接可拆卸连接方式,本领域的技术人员可以根据需要设计出其它各种结构的连接方式都不脱离本申请的保护范围。

[0024] 所述观察系统24是摄像系统24-1,所述摄像系统24-1含摄像头24-1-1、数据处理及输出系统24-1-2、电路系统25及电源系统22。

[0025] 所述摄像系统24-1的数据处理及输出系统24-1-2输出的视频数据能通过有线连接或无线连接的方式在显示器24-1-3上显示,所述显示器24-1-3包括:智能手机24-1-31、或电脑24-1-32、或液晶显示器24-1-33、或电视24-1-34。

[0026] 所述照明系统23设在所述摄像头24-1-1的周边。为了增加照明,也可以在所述口腔观察仪200的壳体21上设置更多的LED灯,用于调照明亮度。

[0027] 所述可视牙齿冲洗器900的前端900-1与所述可视牙齿冲洗器900的主体900-2之间是通过可折叠的连接机构900-4连接在一起。

[0028] 所述可折叠的连接机构900-4是转轴式运动机构或凹凸卡配合机构。

[0029] 所述可折叠的连接机构900-4是转轴式连接机构,所述可折叠的连接机构900-4含转轴900-4-1,及转轴孔900-4-2,所述转轴900-4-1能在所述转轴孔900-4-2内运动。

[0030] 当然,本领域的技术人员可以根据需要设计出其它各种结构的折叠方式都不脱离本申请的保护范围。

[0031] 所述可视牙齿冲洗器900的口腔观察仪200的前端200-1与所述口腔观察仪200的主体200-2之间是通过可折叠的连接机构900-4连接在一起。由于所述口腔观察仪200的前端200-1的电路25-1和所述口腔观察仪200的主体200-2的电路25-2是通过能弯曲的柔性电路连接的,因此,使用完毕后,将所述口腔观察仪200的前端200-1绕所述转轴900-4-1转动,即可将所述口腔观察仪200的前端200-1相对于所述口腔观察仪200的主体200-2收拢,方便收纳和携带。如果需要使用时,将所述口腔观察仪200的前端200-1绕所述转轴900-4-1反向转动即可展开所述口腔观察仪200。

[0032] 所述可视牙齿冲洗器900的牙齿冲洗器100的前端100-1与所述牙齿冲洗器100的主体100-2之间是通过可折叠的连接机构900-4连接在一起。所述牙齿冲洗器100的前端100-1绕所述可折叠的连接机构900-4的所述转轴900-4-1转动时,能将所述牙齿冲洗器100的前端100-1相对于所述牙齿冲洗器100的主体100-2展开或收拢;所述牙齿冲洗器100的前端100-1的水路通过折角连接部件100-3与所述牙齿冲洗器100的主体100-2的水路相连接。折角连接部件100-3在折叠过程中不需要像软管折弯产生反复的折叠动作,可以有效避免反复折弯造成的软管疲劳断裂,有效提高产品的使用寿命。

[0033] 使用时,先将所述可视牙齿冲洗器900的前端900-1绕所述可折叠的连接机构900-

4 旋转,将所述可视牙齿冲洗器900展开,然后将所述喷头11通过所述连接机构11-2连接在所述口腔观察仪200的壳体21上实现所述喷头11和喷枪12的连接。启动所述口腔观察仪200,将所述喷头11的出水口11-13对准需要清洁的牙缝,打开所述控制开关13,经增压后的水即可从所述出水口11-13中喷出,直接对需要清洁的部位进行精准清洁。当感觉所述水箱14-2需要清洁时,将所述水箱14-2从所述连接座15-3上拆下即可进行清洗。使用完毕后,拆除所述喷头11和所述水箱14-2,清洗干净,将所述可视牙齿冲洗器900的前端900-1绕所述可折叠的连接机构900-4旋转,将所述可视牙齿冲洗器900折叠后进行收纳即可。

[0034] 本实用新型之可视牙齿冲洗器900含牙齿冲洗器100、口腔观察仪200和连接安装机构300。所述牙齿冲洗器100含喷头11、喷枪12、控制开关13、压力容器14、连接管15及接头16;所述喷头11设在所述喷枪12的前端;所述控制开关13设在所述喷枪12上;所述压力容器14内的流体通过所述连接管15及所述接头16与喷枪12相连接。所述牙齿冲洗器100通过所述连接安装机构300安装在所述口腔观察仪200上。所述喷枪12的喷头11在所述口腔观察仪200的观察系统24的视野内。所述牙齿冲洗器100的压力容器14含增压装置14-1及水箱14-12。通过增压装置14-1增加流体压力,打开所述控制开关13,水从喷枪12的喷头11中喷出,即可在直视下进行牙齿、口腔清洁,并可对清洁过程进行拍照、摄像记录。

[0035] 本实用新型之可视牙齿冲洗器900由于所述出水口11-13在所述观察系统24的视野内,因此可以实时观察到所述出水口11-13的位置以及流体从所述出水口11-13喷出时的流量大小、运动方向和运动速度,真正实现对清洁部位的可视精准操作。另外,本实用新型之可视牙齿冲洗器采取了可拆卸的设计方式,所述喷头11和所述水箱14-2都可以方便地拆下后进行清洗,使用过程更加卫生、方便。

附图说明

[0036] 图1是本实用新型之可视牙齿冲洗器的立体结构示意图。

[0037] 图1-1是图1的主视图。

[0038] 图1-2是图1-1的A-A剖视图。

[0039] 图1-3是图1-1的B-B剖视图。

[0040] 图1-4是图1-1的C处局部放大图。

[0041] 图1-5是图1-1的D处局部放大图。

[0042] 图2是本实用新型之可视牙齿冲洗器的喷头拆除时的主视图。

[0043] 图2-1是图2的E-E剖视图。

[0044] 图2-2是图2的F-F剖视图。

[0045] 图2-3是图2的G处局部放大图。

[0046] 图3是本实用新型之可视牙齿冲洗器的水箱拆除时的主视图。

[0047] 图3-1是图3的H-H剖视图。

[0048] 图3-2是图3的I处局部放大图。

[0049] 图4是图1的爆炸图。

[0050] 图4-1是图4的水箱的立体结构示意图。

[0051] 图5是本实用新型之可视牙齿冲洗器折叠状态时的立体结构示意图。

[0052] 图6是图5的主视图。

- [0053] 图6-1是图6的J-J剖视图。
- [0054] 图7是圆锥形喷嘴的立体结构示意图。
- [0055] 图7-1是图7的仰视图。
- [0056] 图7-2是图7-1的K-K剖视图。
- [0057] 图7-3是图7-1的L-L剖视图。
- [0058] 图8是球形喷嘴的立体结构示意图。
- [0059] 图8-1是图8的仰视图。
- [0060] 图8-2是图8-1的M-M剖视图。
- [0061] 图9是扁平形喷嘴的立体结构示意图。
- [0062] 图9-1是图9的仰视图。
- [0063] 图9-2是图9-1的N-N剖视图。
- [0064] 图10是带螺纹连接型水箱的可视牙齿冲洗器的立体结构示意图。
- [0065] 图10-1是图10的水箱旋转后的立体结构示意图。
- [0066] 图11是图10的主视图。
- [0067] 图11-1是图11的P-P剖视图。
- [0068] 图11-2是图11-1的Q处局部放大图。
- [0069] 图12是图10的水箱拆除后的立体结构示意图。
- [0070] 图13是本实用新型之可视牙齿冲洗器通过有线方式和显示器连接时的结构示意图。
- [0071] 图14是本实用新型之可视牙齿冲洗器通过无线方式和显示器连接时的结构示意图。
- [0072] 上述图中：
- [0073] 100为牙齿冲洗器,200为口腔观察仪,300为连接安装机构,900为本实用新型之可视牙齿冲洗器。
- [0074] 100-1为牙齿冲洗器的前端,100-2为牙齿冲洗器的主体。
- [0075] 200-1为口腔观察仪的前端,200-2为口腔观察仪的主体。
- [0076] 900-1为本实用新型之可视牙齿冲洗器的前端,900-2为本实用新型之可视牙齿冲洗器的主体,900-4为可折叠的连接机构。
- [0077] 900-4-1为转轴,900-4-2为转轴孔。
- [0078] 牙齿冲洗器上：
- [0079] 11为喷头,12为喷枪,13为控制开关,14为压力容器,15为连接管,16为连接头,17为底座。
- [0080] 11-1为喷嘴,11-2为连接机构。
- [0081] 11-11为进水口,11-12为通道,11-13为出水口,11-14为弯曲弧度,11-12-1为光滑的端面。
- [0082] 14-1为压力容器的加压装置,14-12为水箱,14-2为压力容器的壳体,14-3为压力容器的流体容纳空间,14-4为注水口,14-21为楔形定位块,14-22为滑槽,14-41为内螺纹。
- [0083] 15-3为连接座,15-31为进气口,15-32为出水口,15-33为密封圈,15-34为底座,15-34-1为外螺纹。

- [0084] 142为电动增压装置。
- [0085] 142-1为电动空气增压装置。
- [0086] 142-11为电动空气压缩机,142-11-1为进气口,142-11-2为充气管,142-11-21为充气口,142-11-3为空压机。
- [0087] 口腔观察仪上:
- [0088] 21为壳体,22为电源系统,23为照明系统,24为观察系统,25为电路系统,26为开关。
- [0089] 21-1为定位槽,21-2为滑轨。
- [0090] 22-1为增压装置,22-2为电源,22-3为连接机构。
- [0091] 24-1为摄像系统。
- [0092] 24-1-1为摄像头、24-1-2为数据处理及输出系统,24-1-3为显示器。
- [0093] 24-1-31为智能手机,24-1-32为电脑,24-1-33为液晶显示器/电视,24-1-34为平板电脑。
- [0094] 25-1为口腔观察仪前端的电路,25-2为口腔观察仪主体的电路。
- [0095] 连接机构上:
- [0096] 31为用于将牙齿冲洗器安装在口腔观察仪上的定位块,32为用于将牙齿冲洗器安装在口腔观察仪上的定位槽,33为用于将牙齿冲洗器安装在口腔观察仪上的卡块。

具体实施方式

- [0097] 实施例1:本实用新型之用于可视牙齿冲洗器的喷头
- [0098] 参考图1至图9,本实施例之用于可视牙齿冲洗器的喷头11含喷嘴11-1和连接机构11-2。
- [0099] 所述喷嘴11-1含进水口11-11、通道11-12和出水口11-13;所述进水口11-11和可视牙齿冲洗器900的牙齿冲洗器100的喷枪12的流体通道12-1的出口12-11相连接;所述牙齿冲洗器100内的流体经所述喷枪12的流体通道12-1的出口12-11后进入所述进水口11-11经所述通道11-12后从所述出水口11-13喷出。
- [0100] 所述喷嘴11-1通过所述连接结构11-2可拆卸地安装在所述可视牙齿冲洗器900的口腔观察仪200的壳体21上,实现所述喷头11和所述喷枪12的连接。
- [0101] 所述出水口11-13在所述口腔观察仪200的观察系统24的视野内。所述出水口11-13在所述口腔观察仪200的观察系统24的视野内,可以保证在使用过程中,能够将所述出水口11-13直接对准需要清洁的牙齿缝隙处,打开开关后,喷出的流体可以直接进入牙缝冲洗食物残渣,可以真正实现在可视状态下对牙缝的精准清洁。
- [0102] 所述出水口11-13具有光滑的端面11-12-1。因所述喷头11在使用过程中经常需要贴着牙齿或牙龈表面滑动,光滑端面的设计可以保证使用过程中不会对牙齿或牙龈造成意外伤害,使用过程中更加安全、舒适。
- [0103] 所述喷嘴11-1具有符合人体口腔要求的弯曲弧度11-14。尤其是当需要沿牙齿外侧对后侧的磨牙进行清洁时,所述弯曲弧度11-14可以让所述喷头11顺利地抵达磨牙位置,使用过程更加舒适。
- [0104] 本实施例中,所述出水口11-13采取的是圆锥形出口,可以方便地对准需要清洁的

牙缝。

[0105] 参考图7至图9-2,所述出水口11-13还可以具有不同的形状,如椭圆形、或扁平形或球形。根据需要清洁部位的形状和需要清洁的面积不同,使用者可以选择不同的出口形状,如对牙齿与牙龈的结合处就可以选择扁平形出口,使用过程更加方便。在此,申请者只列举了上述几种出水口形状,本领域的技术人员可以根据需要设计出其它各种形状的所述出水口11-13都并不脱离本申请的保护范围。

[0106] 参考图1-3和图1-4,所述连接机构11-2含定位块31;所述定位块31是倒T型结构;所述口腔观察仪200的壳体21上设有能与所述连接机构11-2相连接的定位槽32及卡块33;所述连接机构11-2上的定位块31能镶嵌在所述定位槽32内,所述卡块33能阻止所述连接机构11-2向后滑动,从而将所述喷头11固定在所述口腔观察仪200上,实现所述喷头11和所述喷枪12的连接。所述定位块31、所述定位槽32和所述卡块33共同作用形成所述连接安装机构300。

[0107] 本实用新型之用于可视牙齿冲洗器的喷头采取了可拆卸的安装方式和所述喷枪12相连接,使用完毕后可以将所述喷头11从所述口腔观察仪200上拆下后进行清洗和更换,方便清洁,使用过程更加卫生。

[0108] 实施例2:本实用新型之可视牙齿冲洗器

[0109] 参考图1至图4-1,本实施例之可视牙齿冲洗器含实施例1所述喷头11。

[0110] 所述可视牙齿冲洗器900含牙齿冲洗器100、口腔观察仪200及连接安装机构300。

[0111] 所述牙齿冲洗器100含喷头11、喷枪12、控制开关13、压力容器14、连接管15及连接头16;所述喷头11可拆卸地设在所述喷枪12的前端;所述控制开关13能控制所述喷枪12中流体的喷射;所述压力容器14内的流体通过所述连接管15及所述连接头16与喷枪12相连接。

[0112] 所述口腔观察仪200含壳体21、电源系统22、照明系统23、观察系统24、电路系统25和开关26;所述照明系统23、所述观察系统24、所述电路系统25及所述电源系统22安装在所述壳体21内,所述开关26安装在所述壳体21上;通过所述电路系统25将所述照明系统23、所述观察系统24、所述电源系统22及开关26连接在一起。

[0113] 所述牙齿冲洗器100通过所述连接安装机构300安装在所述口腔观察仪200上。

[0114] 所述牙齿冲洗器100的压力容器14含增压装置14-1和水箱14-12;所述水箱14-12含壳体14-2及流体容纳空间14-3;所述增压装置14-1能对所述水箱14-12内的流体进行增压。

[0115] 本实施例中,所述水箱14-12通过过盈配合组合的方式可拆卸地安装在所述连接管15上。可拆卸的连接方式,可以方便使用过程中将所述水箱14-12从所述连接管15上拆下进行清洁,使用过程更加卫生。

[0116] 所述连接管15上设有连接座15-3,所述连接座15-3含进气口15-31、出水口15-32、密封圈15-33及底座15-34,所述密封圈15-33设在所述底座15-34的外圈,和所述底座15-34整体制造而成。所述水箱14-12的壳体14-2上设有楔形定位块14-21和滑槽14-22。所述口腔观察仪200的壳体上设有定位槽21-1和滑轨21-2,参考图4和图4-1。

[0117] 安装所述水箱14-12时,将所述滑槽14-22沿滑轨21-2向上滑动,直至所述楔形定位块14-21镶嵌入所述定位槽21-1内,所述定位槽21-1内的弹片21-11弹起,防止所述楔形

定位块14-21从所述定位槽21-1内解脱。此时,由于所述密封圈15-33的外径大于所述水箱14-12的注水口14-4的内径,因此,所述连接座15-3的柔软的密封圈15-33和所述水箱14-12的硬质注水口14-4之间形成过盈配合,从而实现水箱14-12安装后的密封,通过所述楔形定位块14-21和所述定位槽21-1的凹凸卡配合实现所述水箱14-12和所述连接座15-3的连接。

[0118] 取下所述水箱14-12时,用力向下拉所述水箱14-12,所述定位槽21-1内的弹片21-11下压,所述楔形定位块14-21从所述定位槽21-1中解脱,即可取下所述水箱14-12。

[0119] 所述增压装置14-1可以是机械式增压装置也可以是电动增压装置。本实施例中,所述增压装置14-1是电动增压装置142。

[0120] 所述电动增压装置142只需接通电源就能实现自动增加,并保持压力稳定,使用过程更加方便。当所述增压装置14-1是电动增压装置142时,所述电源系统22可以设有增压装置22-1,以增加所述电源系统22的电压,更好地带动所述电动增压装置142工作。

[0121] 本实施例中,所述电动增压装置142是所述电动增压装置142是空气电动增压装置142-1,所述空气电动增压装置142-1是电动空气压缩机142-11。

[0122] 所述电动空气压缩机142-11含进气口142-11-1、充气管142-11-2和压缩机142-11-3,参考图1-2和图2-1。

[0123] 本实施例中,所述电源系统22为更好地带动所述电动空气压缩机142-11工作,所述电源系统22上设有增压装置22-1,在所述电源系统22的电源22-2和所述增压装置22-1之间设有连接机构22-3,所述增压装置22-1能对所述电源系统22进行增压。

[0124] 所述电动空气压缩机142-11安装在所述口腔观察仪200的壳体21内,所述充气管142-11-2连接所述连接座15-3的进气口15-31。空气经所述压缩机142-11-3增压后经所述充气管142-11-2从所述连接座15-3的进气口15-31进入所述水箱14-12,对所述水箱14-12内的流体进行增压。经增压后的流体经所述出水口15-32进入所述连接管15,经所述接头16后进入所述喷枪12,最后从所述喷头11的喷嘴11-1中喷出,对需要清洁的部位进行冲洗。

[0125] 所述电动空气压缩机142-11安装在所述口腔观察仪200的壳体21内,仅通过所述充气管142-11-2将增压后的空气输入所述水箱14-12,对所述水箱14-12内的流体进行增压,与所述水箱14-12有效隔离,可以有效防止流体进入所述压缩机142-11-3,使用过程更加安全、可靠。

[0126] 所述观察系统24是摄像系统24-1,所述摄像系统24-1含摄像头24-1-1、数据处理及输出系统24-1-2、电路系统25及电源系统22。

[0127] 参考图13和图14,所述摄像系统24-1的数据处理及输出系统24-1-2输出的视频数据能通过有线连接或无线连接的方式在显示器24-1-3上显示,所述显示器24-1-3包括:智能手机24-1-31、或电脑24-1-32、或液晶显示器24-1-33、或电视24-1-34。

[0128] 所述照明系统23设在所述摄像头24-1-1的周边。为了增加照明,也可以在所述口腔观察仪200的壳体21上设置更多的LED灯,用于调照明亮度。

[0129] 工作时,当所述开关26打开时,接通所述电源系统22和所述电动空气压缩机142-11,所述电动空气压缩机142-11工作,将空气从所述进气口142-11-1吸入所述电动空气压缩机142-11,经所述空压机142-11-3增压后,经充气管142-11-2的充气口142-11-21向所述压力容器14的流体容纳空间14-3内充气,从而增大水压。当打开所述控制开关13时,经过增压后的水经置于所述流体容纳空间14-3底部的所述连接管15进入所述喷枪12后从所述喷

头11中喷出,对牙齿进行清洗。

[0130] 本实施例中,所述可视牙齿冲洗器900的前端900-1与所述可视牙齿冲洗器900的主体900-2之间是通过可折叠的连接机构900-4连接在一起。

[0131] 本实施例中,所述可折叠的连接机构900-4是转轴式运动机构。所述可折叠的连接机构900-4也可以是凹凸卡配合机构,或者根据需要设计出的其它各种结构的折叠方式,但并不脱离本申请的保护范围。

[0132] 所述可折叠的连接机构900-4含转轴900-4-1,及转轴孔900-4-2,所述转轴900-4-1能在所述转轴孔900-4-2内运动。

[0133] 参考图5至图6-1,所述可视牙齿冲洗器900的口腔观察仪200的前端200-1与所述口腔观察仪200的主体200-2之间是通过可折叠的连接机构900-4连接在一起。由于所述口腔观察仪200的前端200-1的电路25-1和所述口腔观察仪200的主体200-2的电路25-2是通过能弯曲的柔性电路连接的,因此,使用完毕后,将所述口腔观察仪200的前端200-1绕所述转轴900-4-1转动,即可将所述口腔观察仪200的前端200-1相对于所述口腔观察仪200的主体200-2收拢,方便收纳和携带。如果需要使用时,将所述口腔观察仪200的前端200-1绕所述转轴900-4-1反向转动即可展开所述口腔观察仪200。

[0134] 所述可视牙齿冲洗器900的牙齿冲洗器100的前端100-1与所述牙齿冲洗器100的主体100-2之间是通过可折叠的连接机构900-4连接在一起。所述牙齿冲洗器100的前端100-1绕所述可折叠的连接机构900-4的所述转轴900-4-1转动时,能将所述牙齿冲洗器100的前端100-1相对于所述牙齿冲洗器100的主体100-2展开或收拢;所述牙齿冲洗器100的前端100-1的水路通过所述接头16与所述牙齿冲洗器100的主体100-2的水路相连接。所述接头16在折叠过程中不需要像软管折弯产生反复的折叠动作,可以有效避免反复折弯造成的软管疲劳断裂,有效提高产品的使用寿命。

[0135] 使用时,先将所述可视牙齿冲洗器900的前端900-1绕所述可折叠的连接机构900-4旋转,将所述可视牙齿冲洗器900展开,然后将所述喷头11通过所述连接机构11-2连接在所述口腔观察仪200的壳体21上实现所述喷头11和喷枪12的连接。启动所述口腔观察仪200,将所述喷头11的出水口11-13对准需要清洁的牙缝,打开所述控制开关13,经增压后的水即可从所述出水口11-13中喷出,直接对需要清洁的部位进行精准清洁,同时可以根据需要对清洁过程进行拍照和摄像。当感觉所述水箱14-2需要清洁时,将所述水箱14-2从所述连接座15-3上拆下即可进行清洗。使用完毕后,拆除所述喷头11和所述水箱14-2,清洗干净,将所述可视牙齿冲洗器900的前端900-1绕所述可折叠的连接机构900-4旋转,将所述可视牙齿冲洗器900折叠后进行收纳即可。

[0136] 本实用新型之可视牙齿冲洗器900由于所述出水口11-13在所述观察系统24的视野内,因此可以实时观察到所述出水口11-13的位置以及流体从所述出水口11-13喷出时的流量大小、运动方向和运动速度,真正实现对清洁部位的可视精准操作。另外,本实用新型之可视牙齿冲洗器采取了可拆卸的设计方式,所述喷头11和所述水箱14-2都可以方便地拆下后进行清洗,使用过程更加卫生、方便。

[0137] 实施例3:本实用新型之带螺纹连接水箱的可视牙齿冲洗器

[0138] 参考图10至图12,本实施例与实施例2的不同点在于:本实施例中,所述水箱14-12通过螺纹连接的方式和所述连接管15的连接座15-3连接。

[0139] 参考图11-1和图11-2,所述水箱14-12的注水口14-4外侧设有内螺纹14-41,所述连接座15-3的底座15-34上设有外螺纹15-34-1。安装所述水箱14-12时,只需旋转所述水箱14-12,将所述内螺纹14-41和所述外螺纹15-34-1连接拧紧,所述水箱14-12的注水口14-4的端部顶住所述连接座15-3的密封圈15-33,所述密封圈15-33被挤压,对连接部形成良好的密封。

[0140] 螺纹连接型水箱安装和拆卸过程更加简单,连接更加牢固,使用过程更加安全、方便。

[0141] 本申请中,申请人只具体描述了所述水箱14-12和所述连接管15之间的过盈配合、和螺纹连接两种连接方式,本领域的专业技术人员可以设计出其它各种结构的连接方式以实现所述水箱14-12和所述连接管15之间的连接,都不脱离本申请的保护范围。

[0142] 应该注意,本文中公开和说明的结构可以用其它效果相同的结构代替,同时本实用新型所介绍的实施例并非实现本实用新型的唯一结构。虽然本实用新型的优先实施例已在本文中予以介绍和说明,但本领域内的技术人员都清楚知道这些实施例不过是举例说明而已,本领域内的技术人员可以做出无数的变化、改进和代替,而不会脱离本实用新型,因此,应按照本实用新型所附的权利要求书的精神和范围来的界定本实用新型的保护范围。

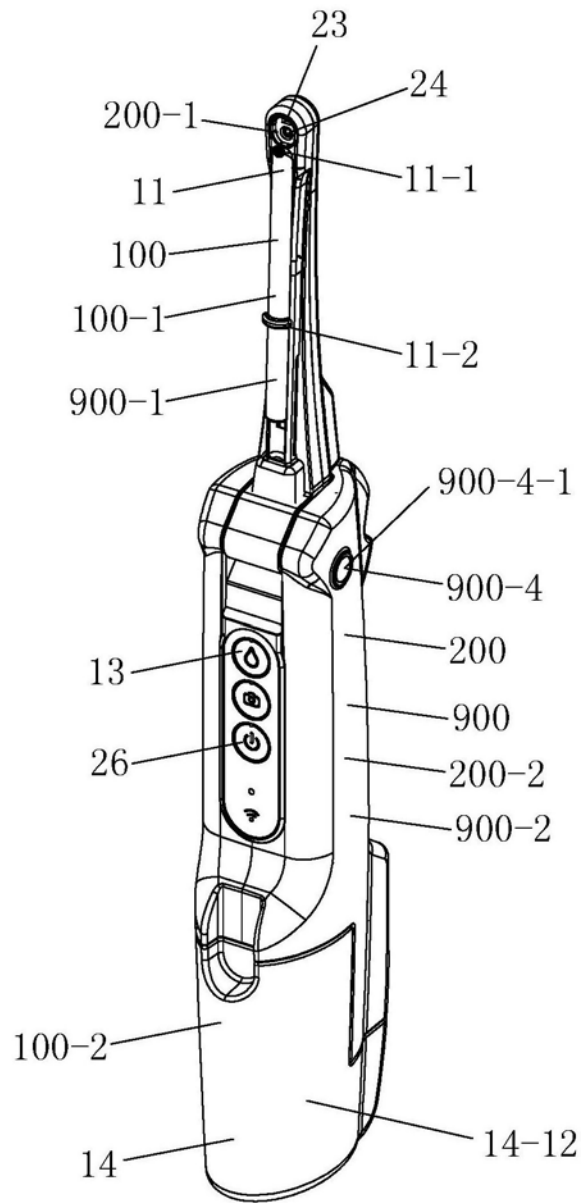


图1

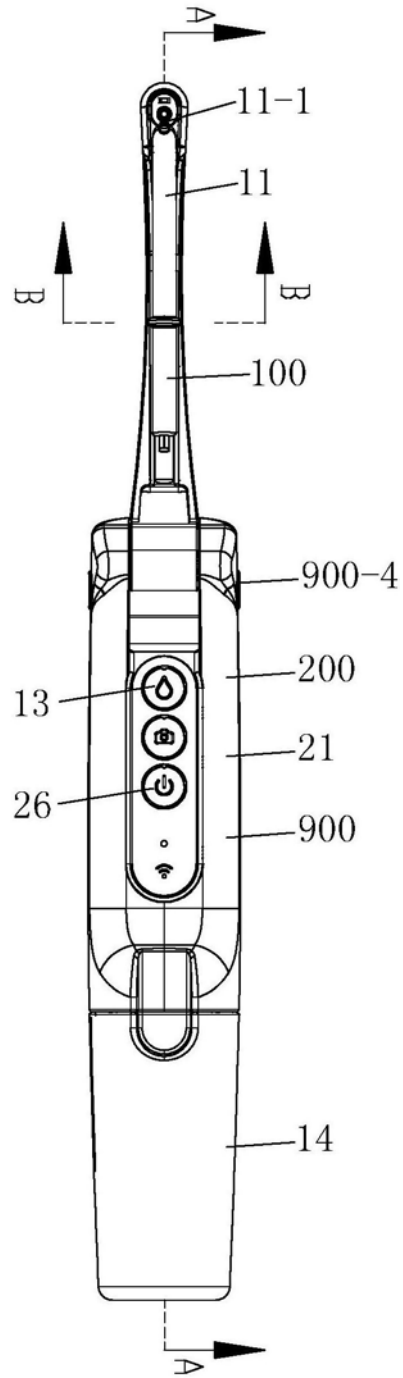


图1-1

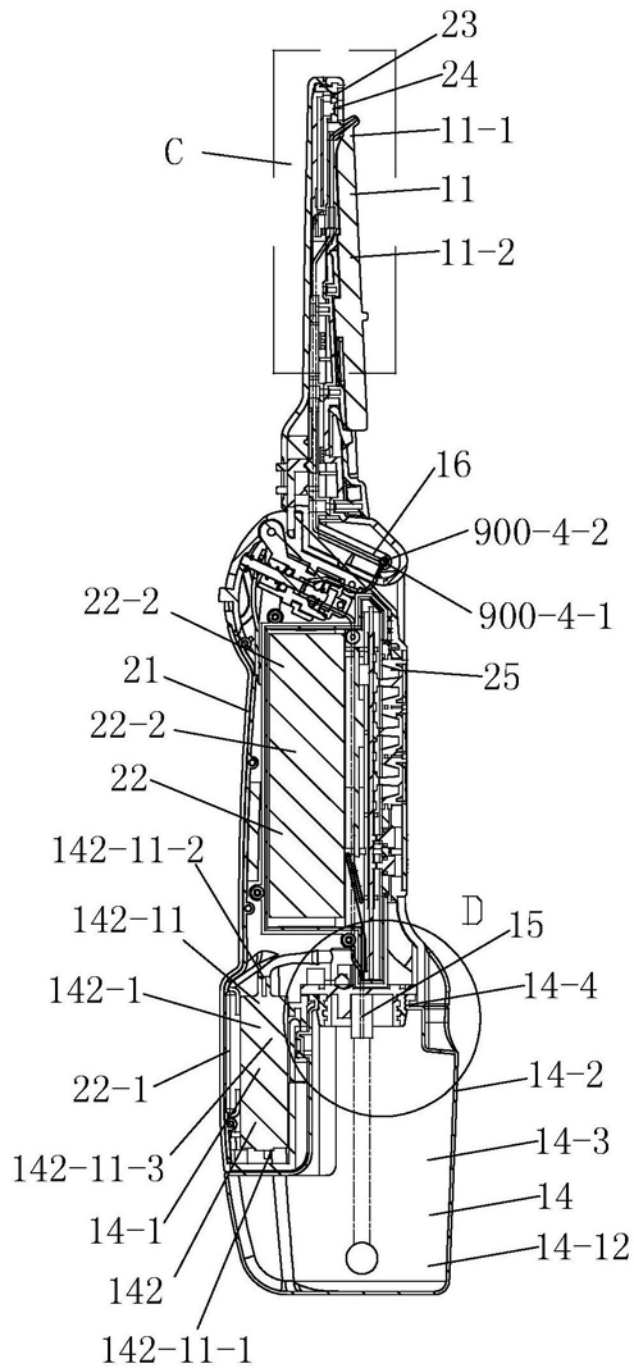


图1-2

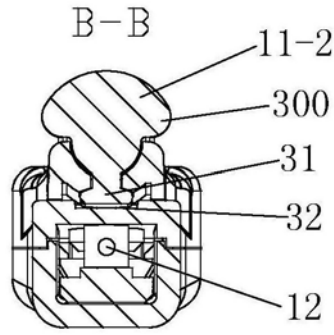


图1-3

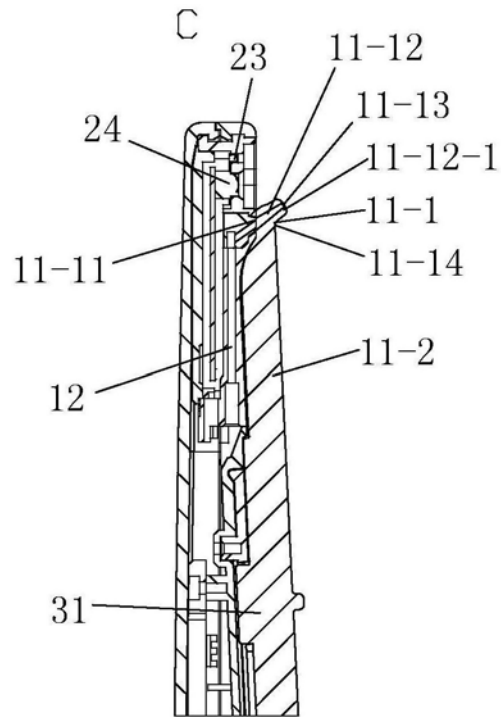


图1-4

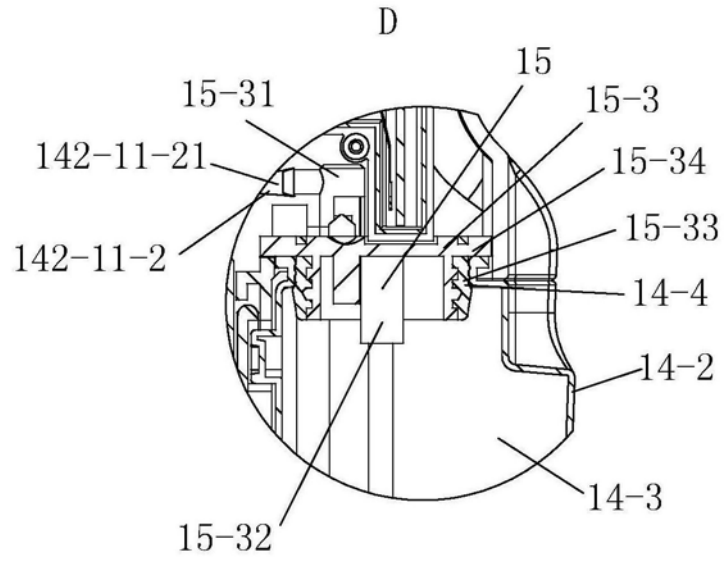


图1-5

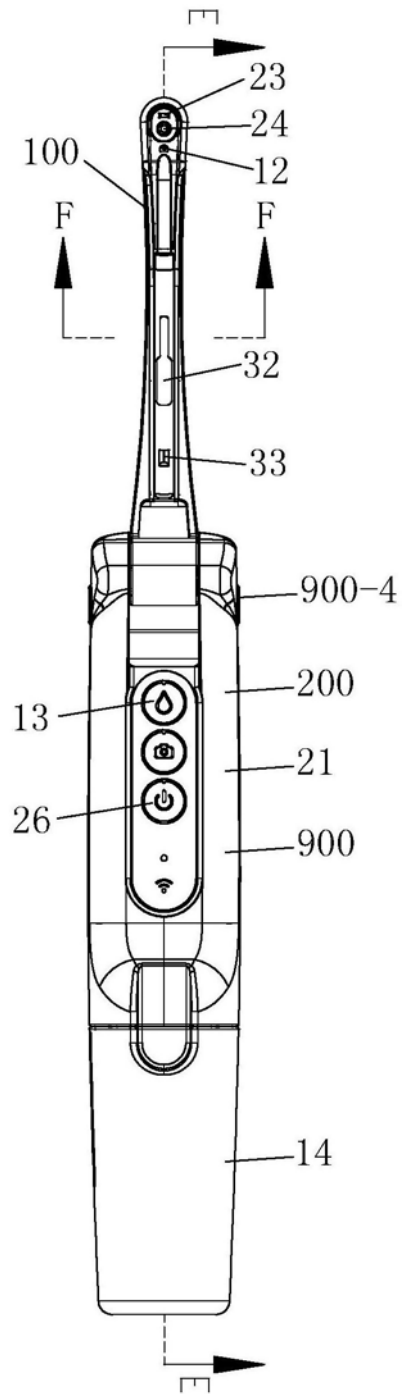


图2

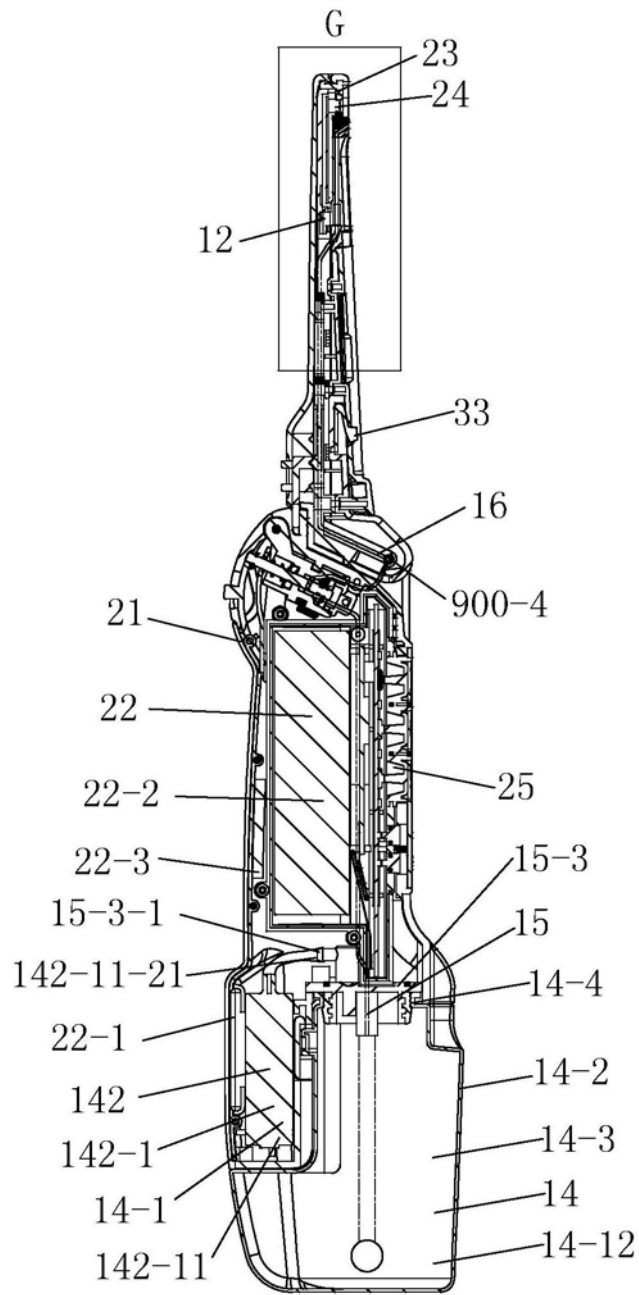


图2-1

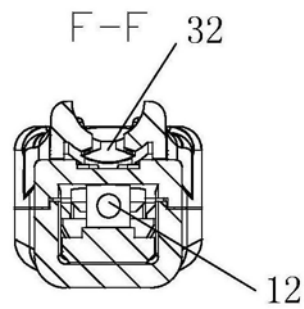


图2-2

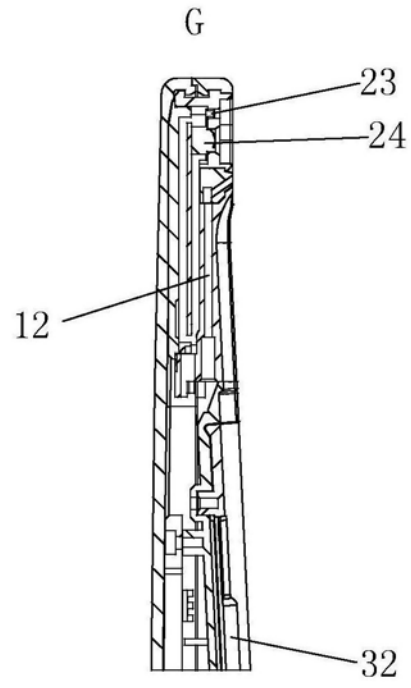


图2-3

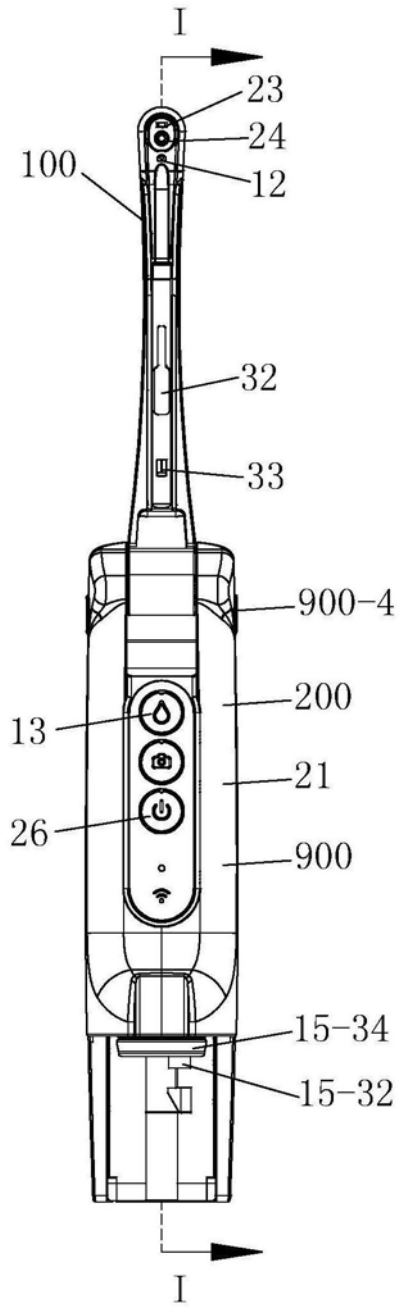


图3

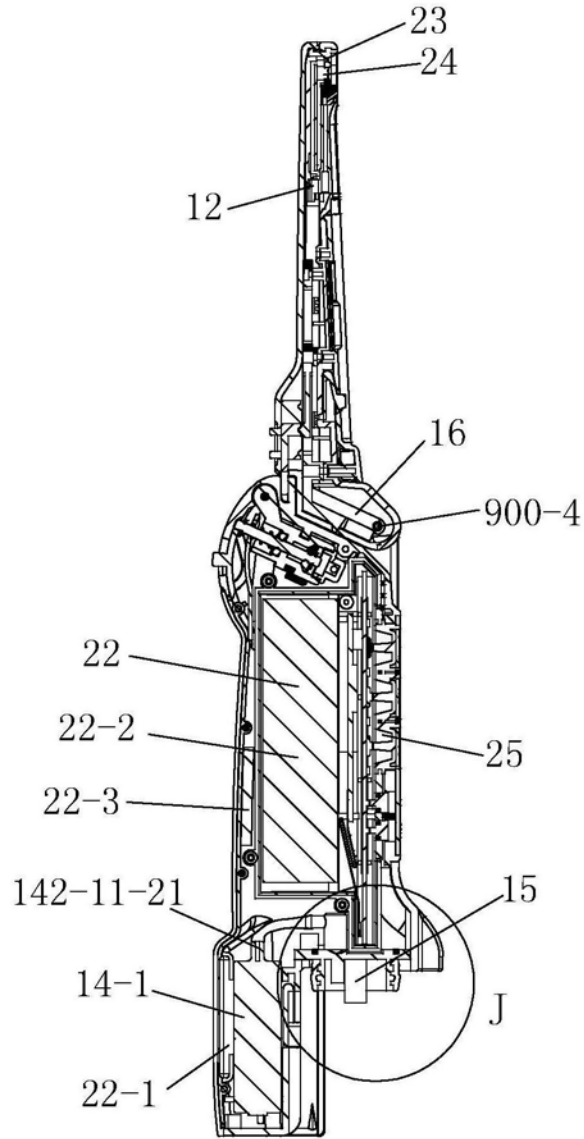


图3-1

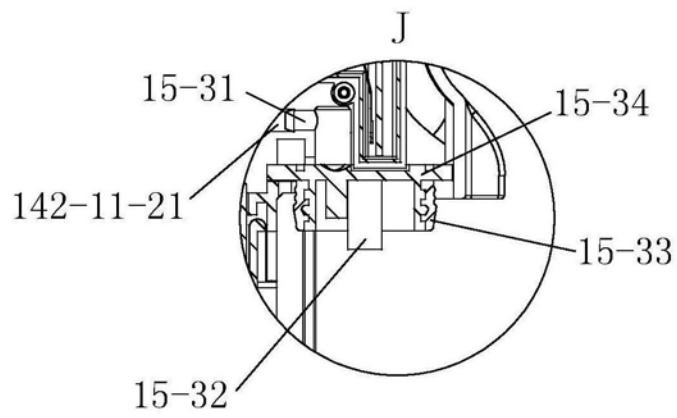


图3-2

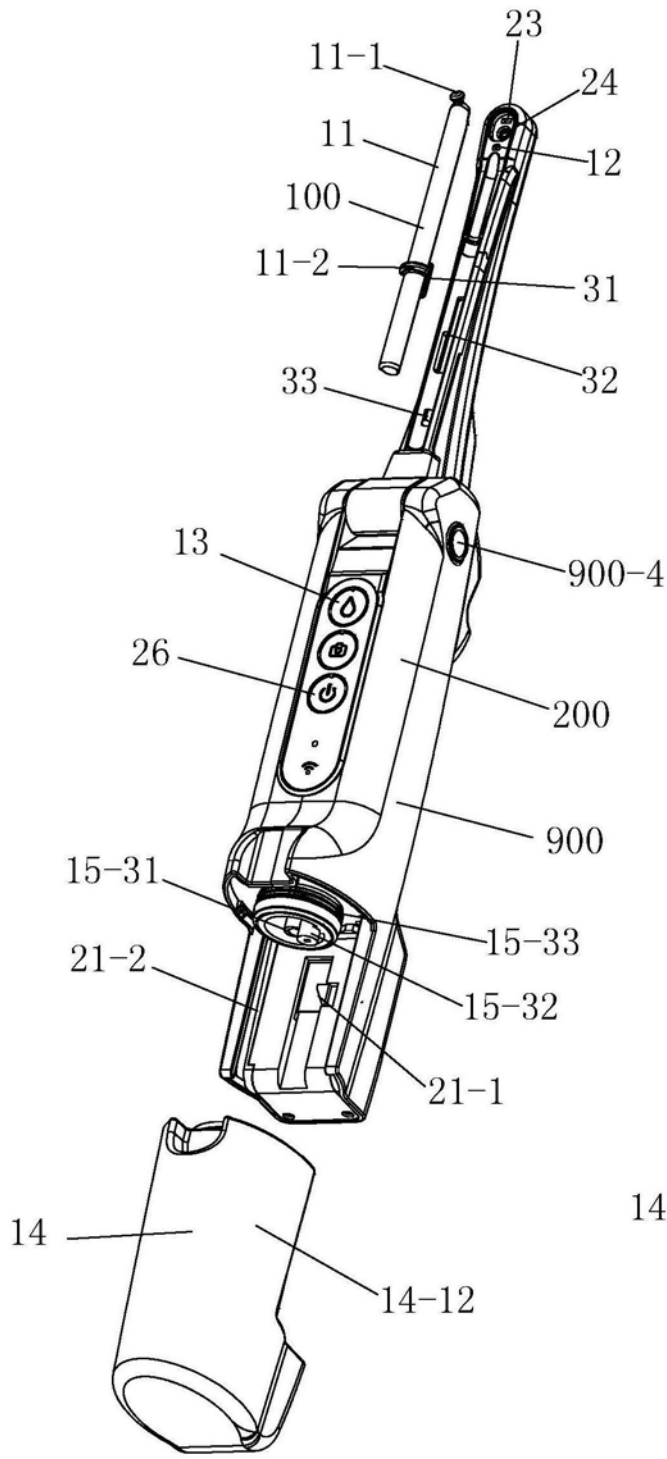


图4

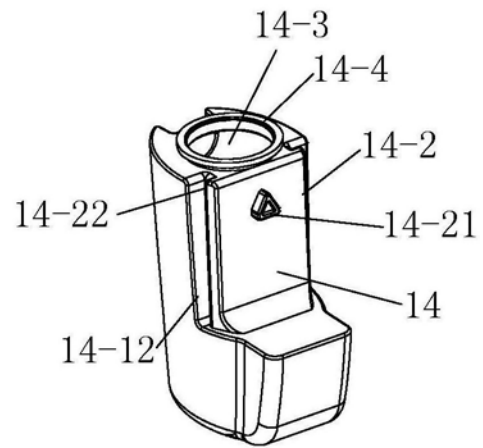


图4-1

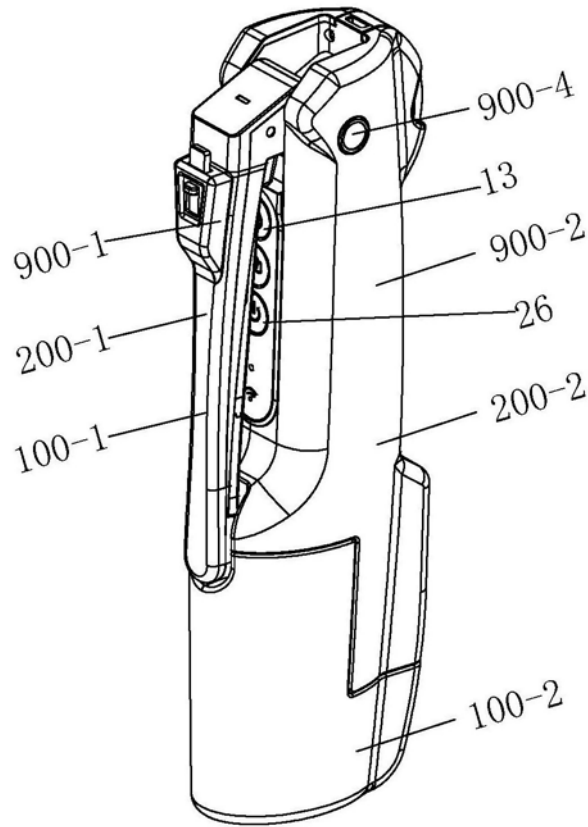


图5

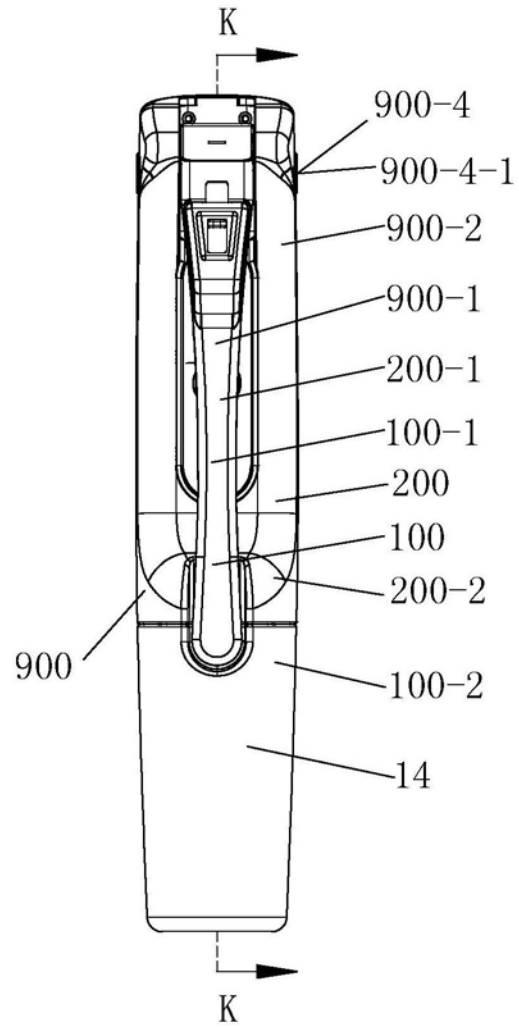


图6

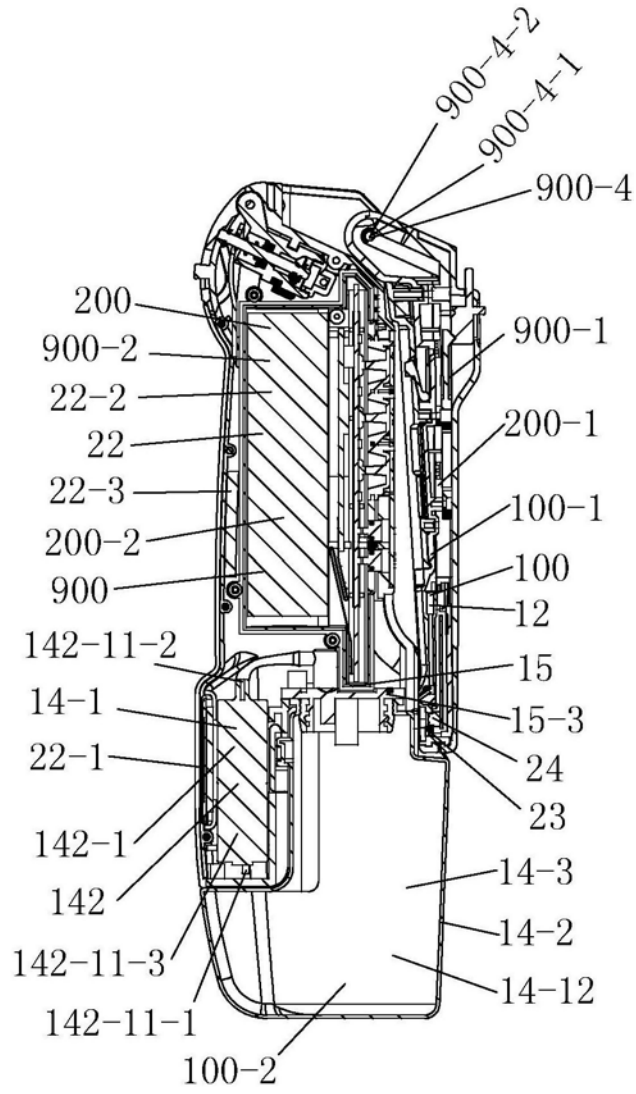


图6-1

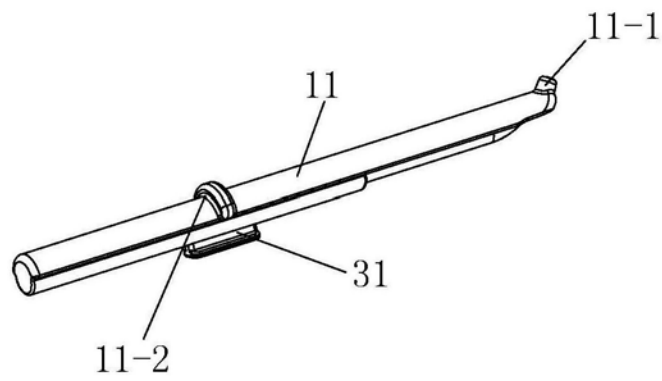


图7

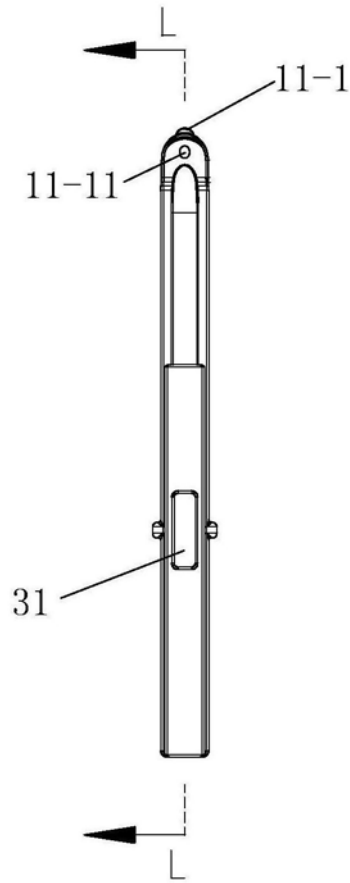


图7-1

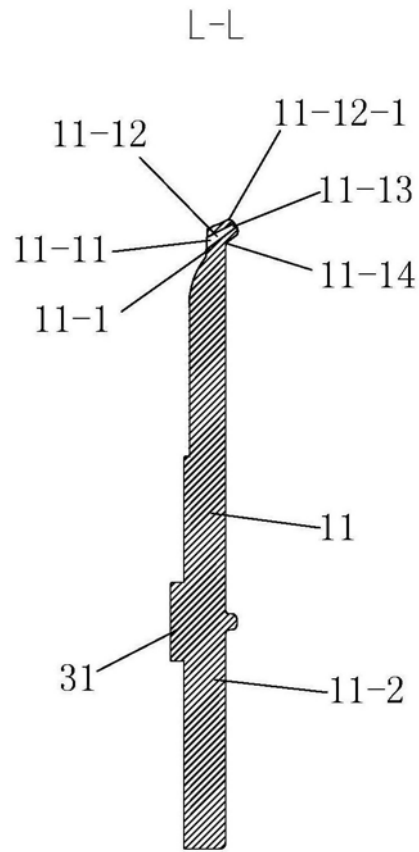


图7-2

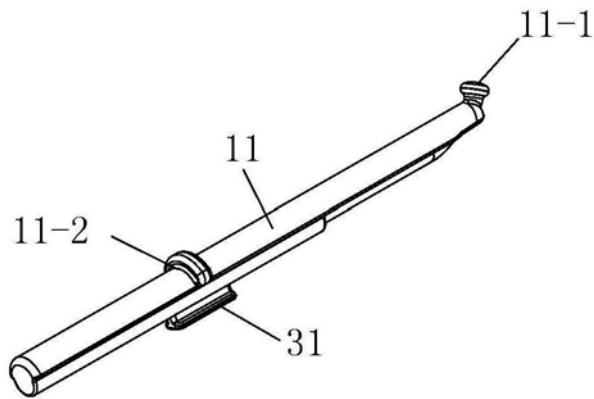


图8

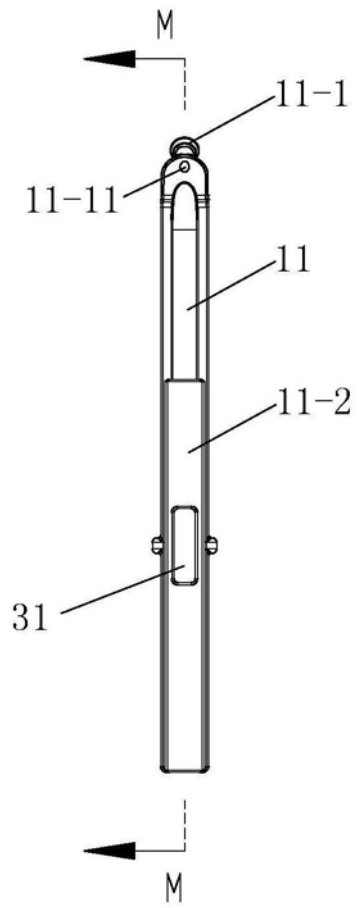


图8-1

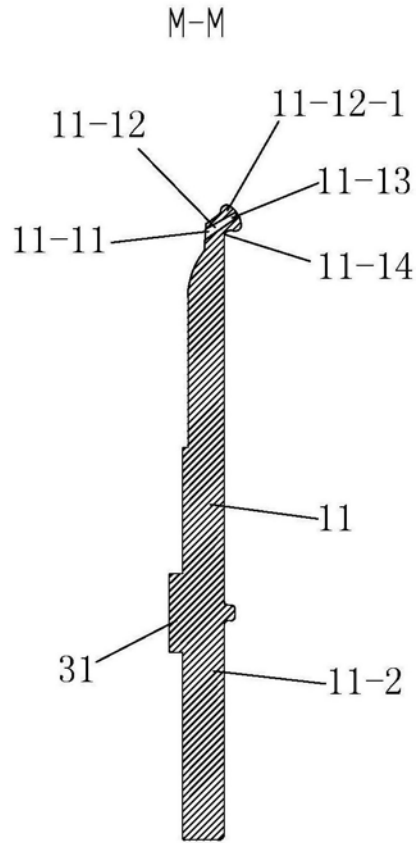


图8-2

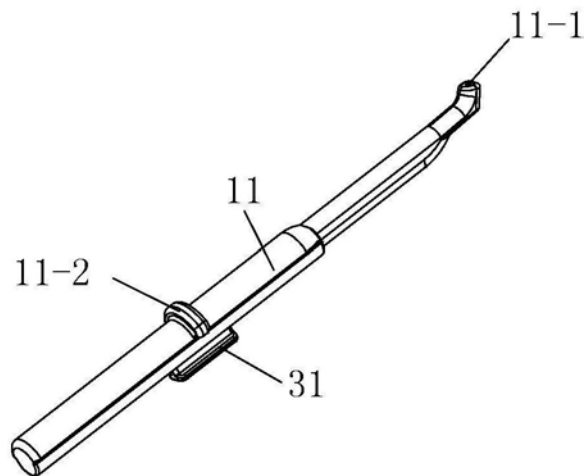


图9

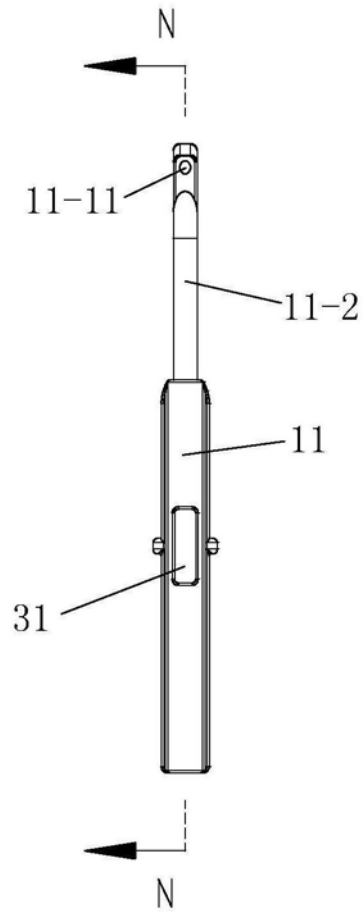


图9-1

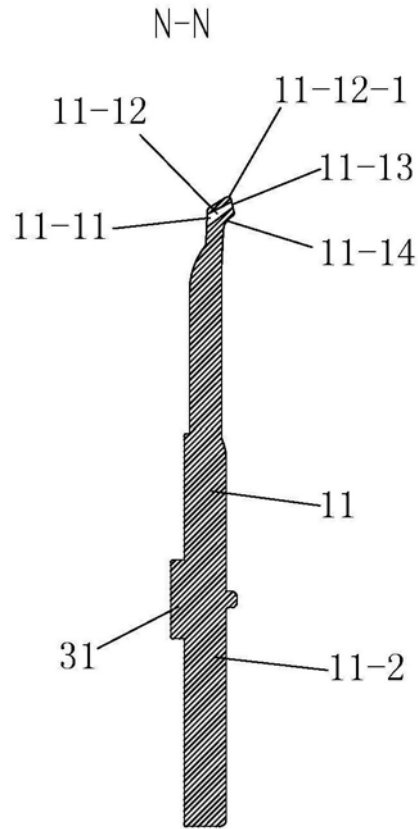


图9-2

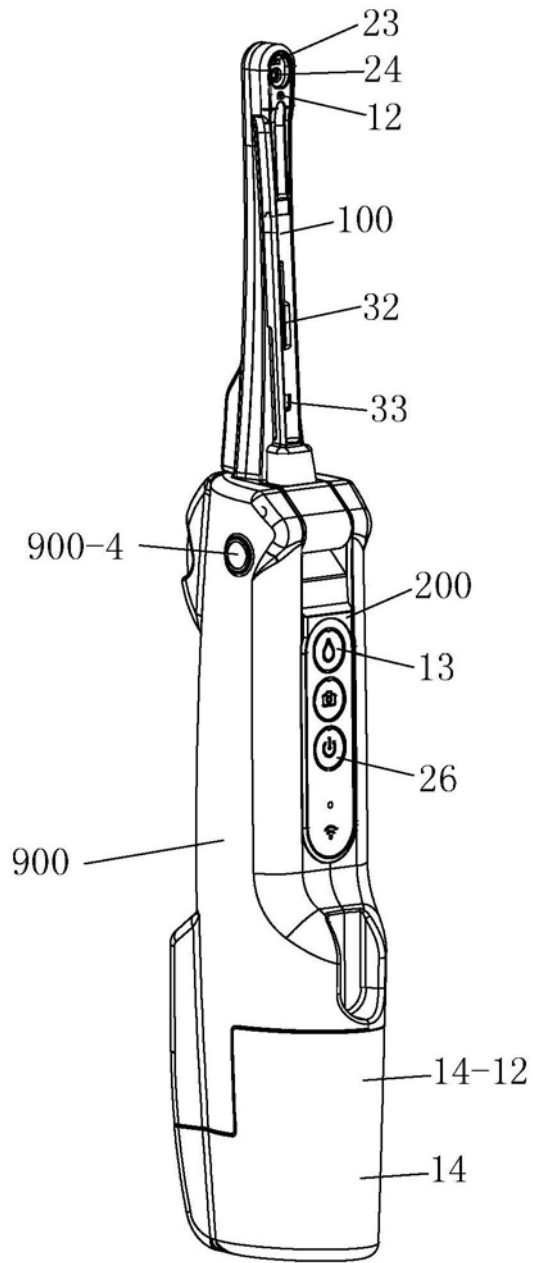


图10

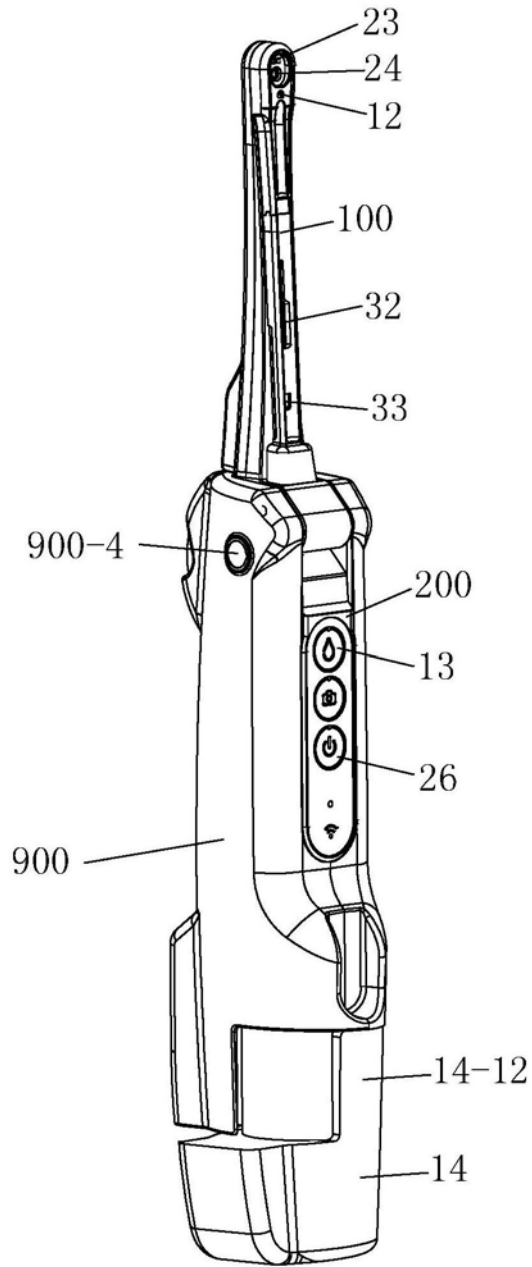


图10-1

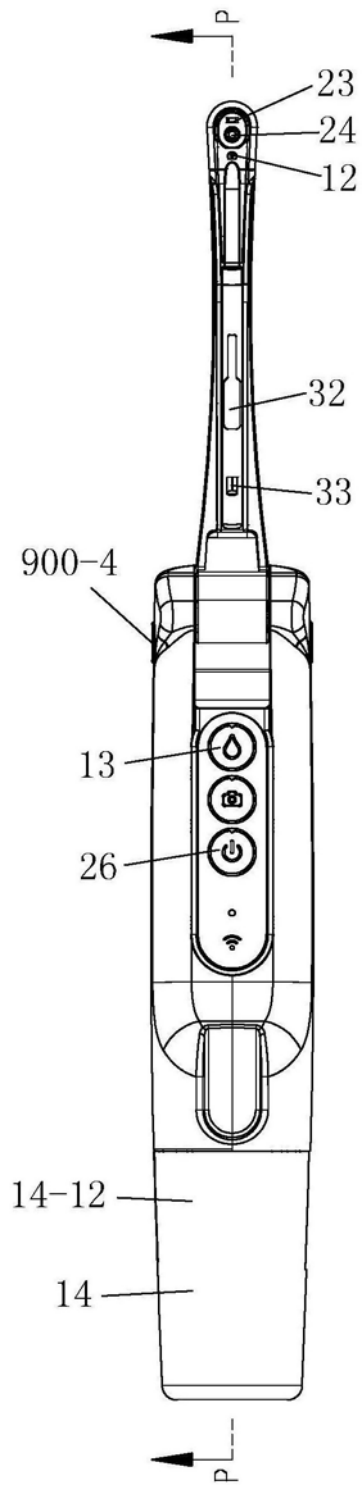


图11

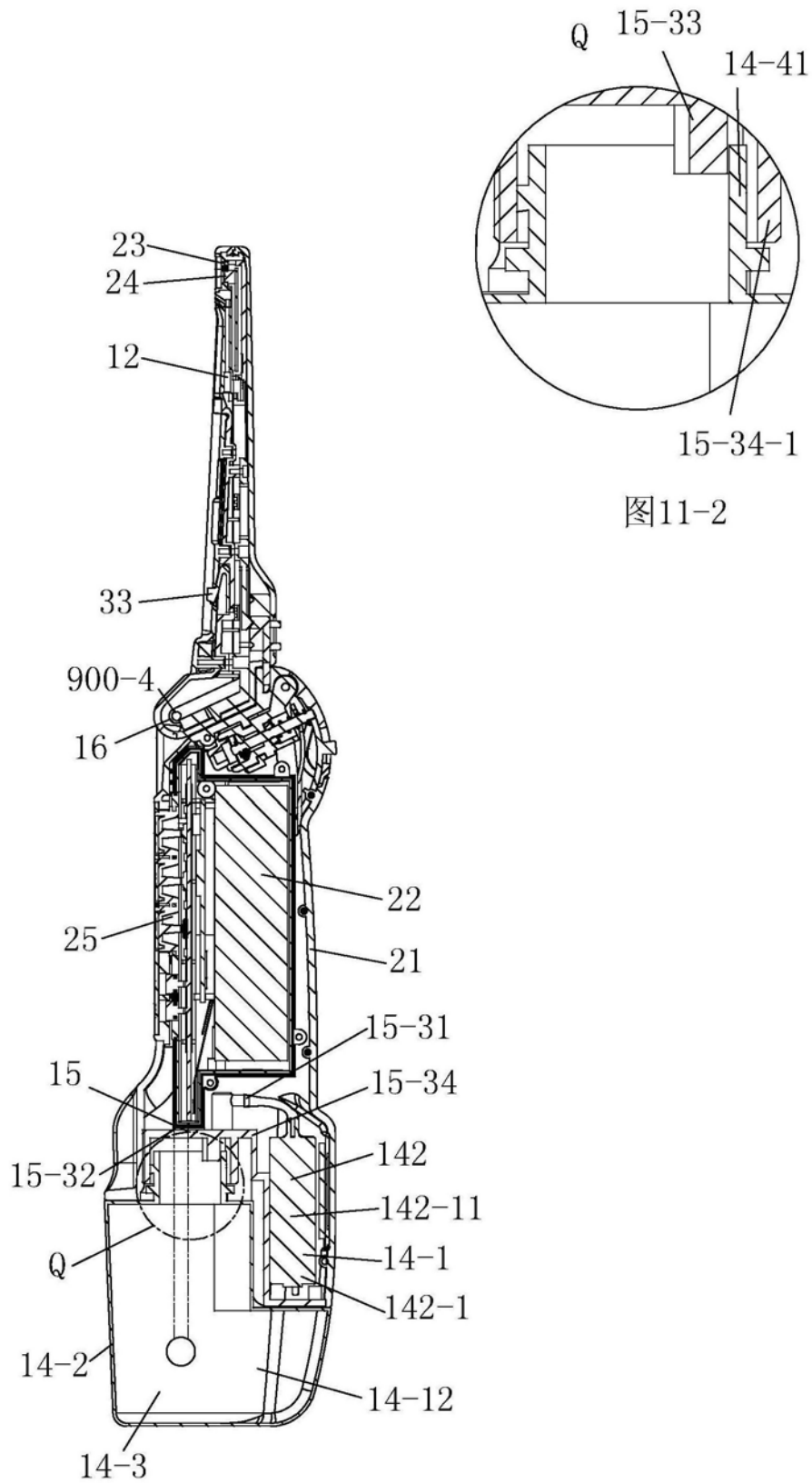


图11-2

图11-1

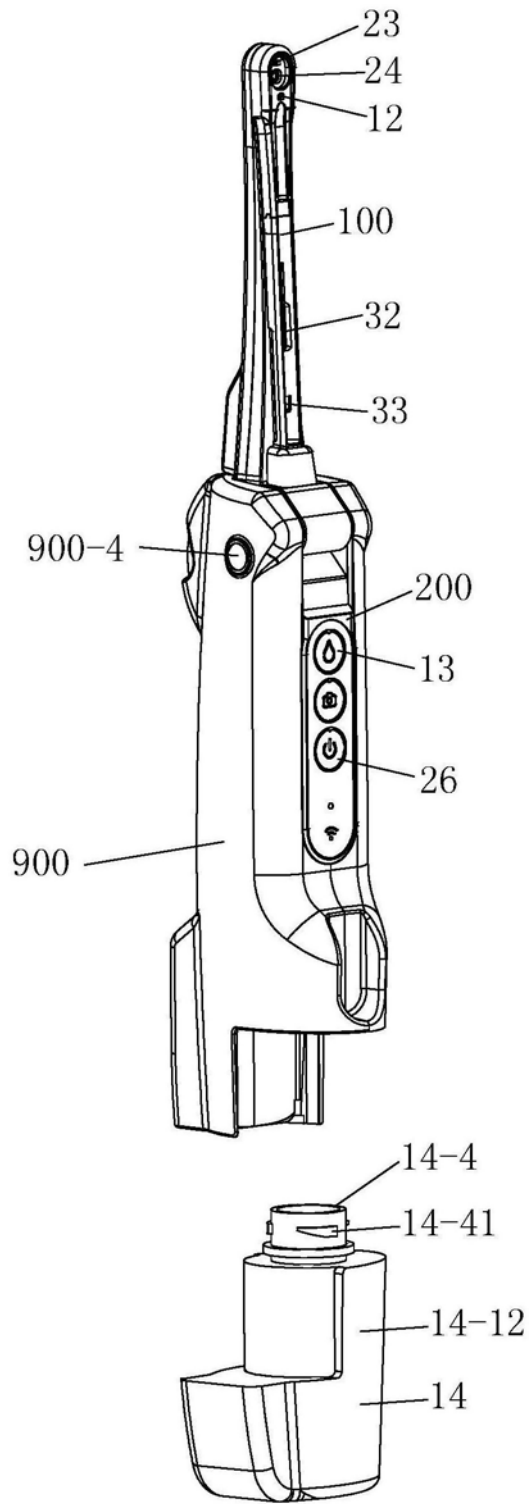


图12

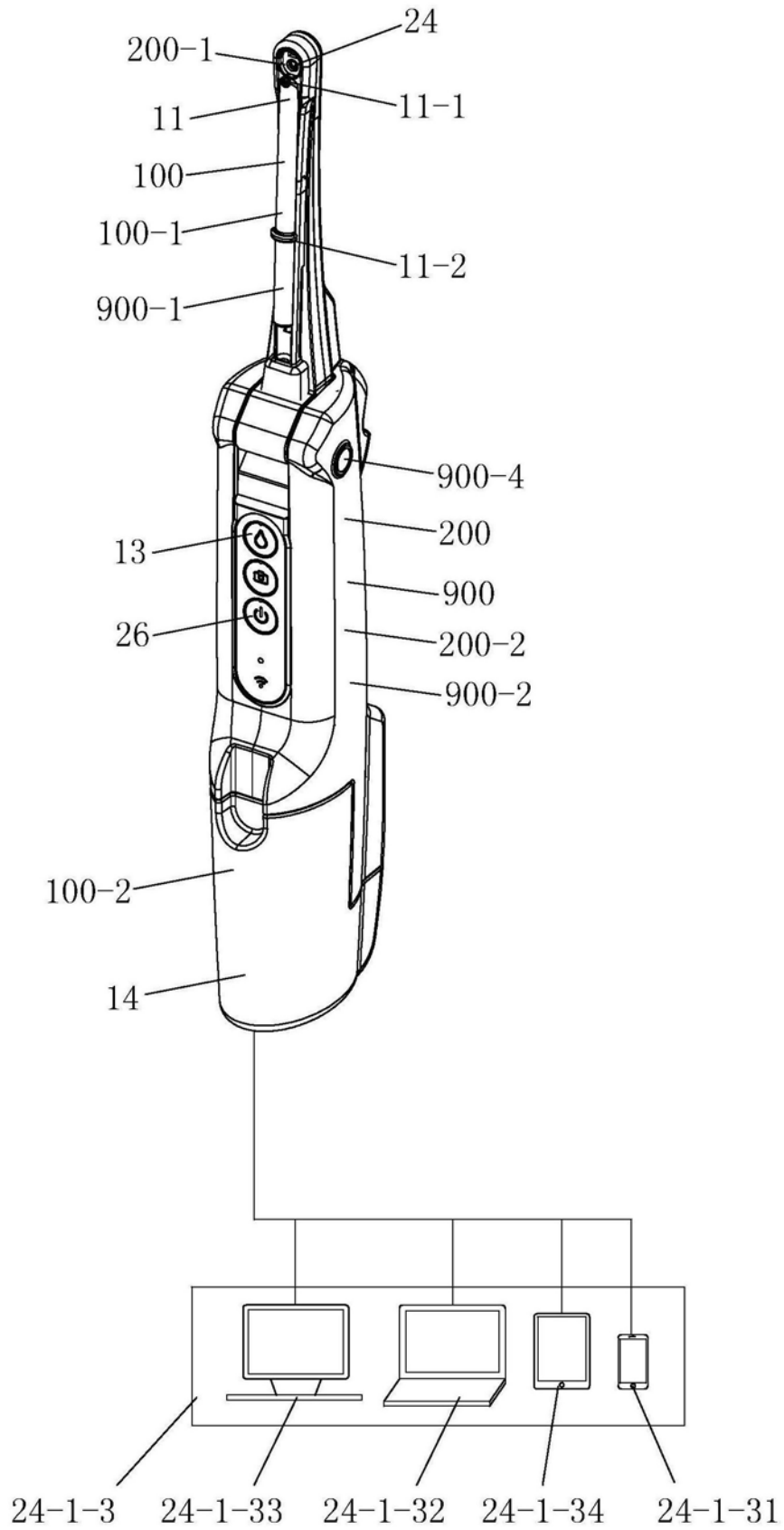


图13

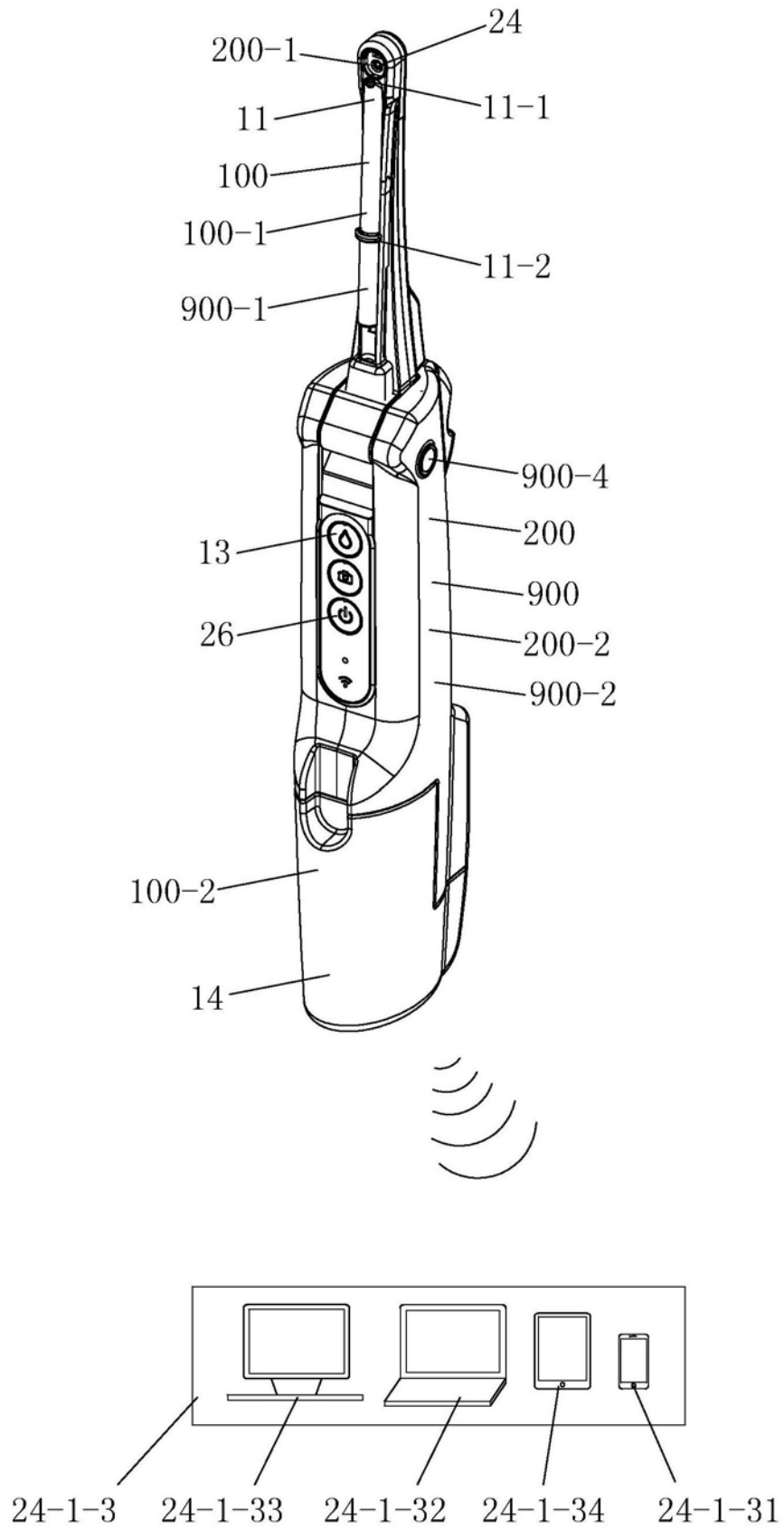


图14