



(12) 发明专利

(10) 授权公告号 CN 101835439 B

(45) 授权公告日 2015. 04. 08

(21) 申请号 200880112622. 6

(22) 申请日 2008. 10. 20

(30) 优先权数据

60/981, 714 2007. 10. 22 US

(85) PCT国际申请进入国家阶段日

2010. 04. 21

(86) PCT国际申请的申请数据

PCT/IB2008/054308 2008. 10. 20

(87) PCT国际申请的公布数据

W02009/053892 EN 2009. 04. 30

(73) 专利权人 皇家飞利浦电子股份有限公司

地址 荷兰艾恩德霍芬市

(72) 发明人 J·W·格雷兹 P·C·杜伊尼维尔德

(74) 专利代理机构 北京市金杜律师事务所

11256

代理人 吴立明

(51) Int. Cl.

A61C 17/02(2006. 01)

(56) 对比文件

WO 94/08533 A1, 1994. 04. 28, 全文.

CN 1561930 A, 2005. 01. 12, 全文.

US 5062795, 1991. 11. 05, 全文.

CN 2693191 Y, 2005. 04. 20, 全文.

CA 2553599 A1, 2005. 08. 04, 全文.

审查员 刘丹

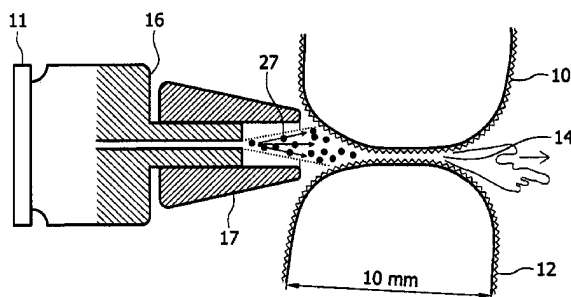
权利要求书1页 说明书5页 附图3页

(54) 发明名称

带有空气驱动喷射的牙齿缝隙清洁装置

(57) 摘要

缝隙清洁由液体微滴在缝隙生物膜上产生一定冲击剪切应力与由空气驱动在缝隙表面的液膜(18,20)的效应而产生的剪切应力组合而产生。由微滴所产生的剪切应力随缝隙空间的深度而降低,同时由空气驱动液膜而产生的剪切应力随缝隙的深度而增加。组合的剪切至少与将生物膜从缝隙表面清除所需的剪切应力一样大。



1. 一种用于牙齿缝隙区域清洁的装置,包括:

液体微滴源;

气体源,用于将液体微滴驱动朝向牙齿;

喷嘴和导引尖(16,17),用于将液体微滴导入牙齿缝隙区域,其中所述喷嘴的内径小于所述导引尖的内径,其中所述导引尖构造成使得液体微滴被以有效的角度导引以冲击缝隙表面并在缝隙生物膜上产生微滴冲击剪切应力,并且进一步使得在缝隙表面上产生液膜(18,20),其中来自气体源的气体驱动所述液膜以在所述缝隙生物膜上产生液膜剪切应力,其中所述微滴冲击剪切应力和所述液膜剪切应力的组合至少与将基本上整个缝隙表面上的所述生物膜清除所需要的剪切应力一样大,从而在所述缝隙表面上产生清洁效应。

2. 根据权利要求1所述的装置,其中所述喷嘴与所述导引尖共同导向液体微滴的流,所述液体微滴的流产生微滴冲击剪切应力和液膜,其中在所述缝隙区域前部的剪切应力基本上由所述液体微滴的冲击所产生并沿着缝隙空间的深度而减小,并且其中由空气驱动液膜所产生的剪切应力在所述缝隙区域的前部最小且沿着所述缝隙空间的深度而增大。

3. 根据权利要求1所述的装置,其中所述气体为空气。

4. 根据权利要求1所述的装置,其中单一的空气源被用于加速所述液体微滴至牙齿并同时沿着所述缝隙表面驱动液膜。

5. 根据权利要求1所述的装置,其中所述液体为水。

6. 根据权利要求1所述的装置,其中所述液体为一种具有比水较高的粘度的物质。

7. 根据权利要求1所述的装置,其中所述液体微滴包括微滴脉冲。

8. 根据权利要求1所述的装置,其中所述气体以脉冲的形式流动。

9. 根据权利要求1所述的装置,其中所述液体微滴和/或所述气体在0.1-100Hz范围内的频率以脉冲的形式流动。

带有空气驱动喷射的牙齿缝隙清洁装置

技术领域

[0001] 本发明一般涉及使用液体微滴喷射的牙齿清洁设备,更具体地涉及以这样的喷射对牙齿的缝隙区域的清洁。

背景技术

[0002] 众所周知,有效地清洁牙齿缝隙,即,清洁相邻牙齿之间的空间,是难以实现的。通常地,定期使用牙线产生最佳的缝隙清洁效果。但是,使用牙线是耗时的,时常难以有效地操作并且有时会是疼痛的,造成牙龈出血。

[0003] 据此,期望获得一种产生缝隙清洁的效果至少和使用牙线一样良好的、有效的缝隙清洁设备。

发明内容

[0004] 据此,在此公开一种用于清洁牙齿缝隙区域的装置,包括:液体微滴源;用于驱动液体微滴朝向牙齿的气体源;以及用以将液体微滴导入牙齿缝隙区域的喷嘴和导引尖,其中导引尖被制成为使得微滴以足够的角度被导引以冲击缝隙表面并在缝隙生物膜上产生微滴冲击剪切应力,并进一步使得在缝隙表面上产生液膜,其中来自气体源的气体由此驱动所述液膜以在缝隙生物膜上产生液膜剪切应力,其中微滴冲击剪切应力与液膜剪切应力的组合至少与将生物膜从基本上整个的缝隙表面清除所需要的剪切应力一样大,在缝隙表面上产生清洁效应。

附图说明

[0005] 图 1 为示出清洁设备的一部分相对于牙齿缝隙区域的等距视图。

[0006] 图 2A 和 2B 为缝隙区域的简化示意图。

[0007] 图 3 为示出当空气具有均匀速度且液体流动完全形成(developed)时在缝隙区域内的空气流的速度分布的示意图。

[0008] 图 4 为示出由液体微滴和气体驱动的气体在牙斑生物膜上所产生的剪切应力相对于缝隙距离的示意图。

[0009] 图 5 为示出缝隙区域中液体微滴的冲击的示意图。

具体实施方式

[0010] 在此描述并示出的装置产生直接冲击相邻牙齿缝隙表面并同时在相邻牙齿缝隙表面上产生液体薄膜的液体微滴喷射。液体可以为水,或者各种其它具有不同粘度的液体。产生液体微滴喷射的设备已被熟知。一个示例在由本发明的受让人所拥有的已公布专利申请 W02005070324 中被示出和描述。该申请的内容在此通过参考纳入本文。通常地,当液体微滴相对于牙齿表面的 90° 在相对狭窄的范围冲击牙齿表面时,这样的设备会产生有用的清洁效果。这些设备包括气体辅助实施方式以通过使用高速气体加速液体微滴。

[0011] 微滴冲击牙齿表面并将存在于牙齿上的生物膜牙斑清除。将牙斑生物膜从牙齿表面的正面清除所需的剪切应力被估计为大约 $2 \times 10^5 \text{Pa}$ (帕斯卡)。在一些布置中,由于微滴系统操作的积累而存在于牙齿表面的液体会干扰生物膜的有效清除。在这种情况下,例如空气的气体被用以从特定区域清除部分或全部的液体,以允许生物膜上的液体微滴的正常清洁效应在该区域发生。这在也由本发明的受让人所拥有的已公布专利申请 No. WO 2007/072429 中被示出和描述。该申请的内容也通过参考纳入本文。

[0012] 本发明的装置通过结合由空气驱动存在于牙齿缝隙表面的液膜所产生的剪切应力,以及由液体微滴直接冲击牙齿缝隙表面的牙斑生物膜所产生的剪切应力,来完成缝隙的清洁。图 1 示出两颗相邻牙齿 10 与 12 的示意图,该两个相邻牙齿定义缝隙区域 14,为了解释说明的目的,此区域被示出为大于正常的尺寸。具有气体(空气)及液体源的、用于产生液体喷射的装置以 11 代表性地示出。实际的装置在 WO 2005070324 的公布文件中示出和描述。此装置包括喷嘴 16 与导引尖 17 共同将液体微滴流导向缝隙区域。虽然水一般地可以是优选的液体,但其它具有不同粘度的液体,比如漱口水和 / 或水与少量消毒剂(如酒精)和 / 或一种表面活性剂或其它材料的组合,也可以被使用。在某些情况下,液体微滴被混入加速的空气流,比如在 WO2005070324 公布文件中。

[0013] 参考图 2A 和图 2B,一些液体微滴在相邻的牙齿 10 和 12 之间的缝隙表面上形成液膜 18 和 20。除了在缝隙表面产生液膜 18 和 20 的微滴,其它液体微滴直接冲击缝隙表面上的生物膜,如在图 1 及更详细的在图 5 中所示。冲击微滴产生将会随入射角度变化的剪切应力。

[0014] 空气(气体)流,除移动液体微滴以冲击牙齿外,还将沿牙齿上生物膜的表面驱动液膜 18 和 20。这样产生除由微滴冲击所产生的剪切应力之外的、在生物膜上的液膜剪切应力。由空气驱动液膜所产生的剪切应力可以使用图 2B 中所示的缝隙尺寸以如下的方法确定。再次参考图 3,缝隙表面的液膜被假设为厚度均匀,缝隙空间的宽度为 w ,长度为 L ,且高度为 B 。液膜具有宽度(厚度) h 。图 3 中的速度分布假设具有基本均匀的空气速度及完全形成的液体流动。具有气体流量 Q_g 的气体(空气)速度,可以从以下的公式中得到:

$$[0015] \quad U_g = \frac{Q_g}{(w-2h)B} \quad (1)$$

[0016] 具有液体流量 Q_l 的液膜的平均液体速度由下式确定:

$$[0017] \quad U_{l,av} = \frac{Q_l}{2hB} \quad (2)$$

[0018] 应该理解,膜 18, 20 的液体流量 Q_l 小于总液体流量,因为与被以膜的形式收集于牙齿表面相反,产生的液体的一部分会作为微滴穿过空气以冲击缝隙表面。液体流量的边界条件为:

$$[0019] \quad y=0 \Rightarrow U_l = 0$$

$$[0020] \quad y=h \Rightarrow \frac{dU_l}{dy} = 0 \quad (3)$$

[0021] 以 y 作为垂直于气体与液体流的坐标,空气-液体界面的其它边界条件指示连续速度 $y=h \Rightarrow U_l = U_g$ (4)。

[0022] 在与牙齿的界面处,液膜的速度为零,同时在与空气的界面处剪切应力为零,且液

体速度和空气速度基本上相等。对于完全形成的、粘度为 μ_1 的液体流,液体的速度由公式 (5) 确定:

$$[0023] \quad \mu_1 \frac{d^2 U_l}{dy^2} = \frac{dp}{dx} \quad (5)$$

[0024] 其中 p 为液膜中的压力。在以上边界条件下,这个公式可以被如下的求解:

$$[0025] \quad U_l(y) = -\frac{1}{\mu_1} \frac{dp}{dx} h^2 \left[\frac{y}{h} - \frac{y^2}{2h^2} \right] \quad (6)$$

[0026] 膜中液体的平均速度 $U_{l,av}$ 由 (7) 推出:

$$[0027] \quad U_{l,av} h = \int_0^h U_l(y) dy \quad (7)$$

[0028] 其给出平均速度:

$$[0029] \quad U_{l,av} = \frac{-1}{\mu_1} \frac{dp}{dx} \frac{h^2}{3} \quad (8)$$

[0030] 随后,速度分布可以被写成:

$$[0031] \quad U_l(y) = 3U_{l,av} \left[\frac{y}{h} - \frac{y^2}{2h^2} \right] \quad (9)$$

[0032] 据此,在 $y = h$ 处液体的速度为液体平均速度的 $3/2$ 倍。另外,由于在 $y = h$ 处的连续速度,

$$[0033] \quad U_{l,av} = \frac{2}{3} U_g \quad (10)$$

[0034] 通过以上的公式 (1) (2) 和 (10),液膜的厚度 h 如下给出:

$$[0035] \quad h = \frac{w}{\frac{4Q_g}{3Q_l} + 2} \quad (11)$$

[0036] 当气体流量远大于液体流量时,公式简化为:

$$[0037] \quad h = \frac{3Q_l}{4Q_g} w \quad (12)$$

[0038] 在基本上所有液体都被用于在缝隙表面上形成液膜的情况中,使用 10ml/min 的液体流和 3l/min 的空气流,对于 1mm 的宽度 w 产生的厚度 h 为 $2.5 \mu\text{m}$ 。这是个相当小的数字,并且当液体流 Q_l 不是全部用于形成膜时,即,当一些液体其形式为直接冲击缝隙表面的微滴时,该值会更小。

[0039] 由空气驱动液体而产生的剪切应力 τ 遵循:

$$[0040] \quad \tau = \mu_l \frac{du}{dy} \quad y=0 \quad (13) \text{ 以及}$$

$$[0041] \quad \tau = 2\mu_l \frac{U_g}{h} \quad (14)$$

[0042] 因此,当气体流为 3l/min 且 w 和 B (牙齿的高度) 为 1mm,并且在为 50m/s 的典型的气体速度下,典型地空气驱动液体剪切应力为

$$[0043] \quad 4 \cdot 10^4 \text{Pa}$$

[0044] 这是大的剪切应力数值,尽管液膜相当薄并在一些情况中可能不稳定,其在某些情况中可能降低剪切应力。此外,如果空气流不是基本上均匀的,那么剪切应力同样会被降低。然而,以上指出,大的剪切应力数值可以通过由空气作用在存在于缝隙表面的液膜上,在缝隙空间中产生。

[0045] 从图 1 和图 4 中可见,缝隙清洁归因于由气体作用在液膜上以及在缝隙表面上的液体微滴的冲击所造成的这两者剪切应力,如图 5 中所示。一种如 WO 2005070324 公布文件中所描述的牙齿清洁装置安置有喷嘴 16 和导引尖 17 用以产生缝隙清洁。导引尖 17 被成形以符合相邻牙齿 10 和 12 之间配合缝隙表面。

[0046] 在操作时,由器具产生的液体微滴 27 将通过导引尖 17 的正向端从喷嘴 16 前进并进入缝隙区域,产生液膜 18 和 20 的一部分(图 2A)或者直接冲击牙齿的表面。冲击微滴在多个角度击中牙齿缝隙的表面。通常地,在缝隙区域前面的最大角度将为 45° ,如在图 5 中最明显地示出。由冲击微滴产生的剪切应力和由气体相对于缝隙液膜的运动产生的剪切应力的效应是极为有效的,有利于缝隙清洁。

[0047] 然而,来自两个源的剪切应力的相应值随缝隙空间的深度,即,不同的 L 值(见图 2B)而改变,当更深入缝隙空间时,剪切应力的相应值将会改变。从最靠近牙齿正面表面的缝隙空间正面边沿进入缝隙空间,在缝隙表面上的液体流动的剪切会增加,同时来自于微滴冲击的剪切会降低。然而令人惊奇的是,两种剪切力的组合足够在缝隙空间的全部深度上将生物膜从缝隙表面清除。在缝隙区域生长的牙斑生物膜,由于没有通过与舌头和腮颊表面连续的接触而增强,通常地,比牙齿正面表面上的生物膜具有较低的强度,这是组合的剪切应力能够清除缝隙空间中的生物膜的因素。

[0048] 图 4 是示出液体流剪切应力 32 随缝隙深度(最大至 10mm)增大的示意图,其中由于冲击角度会随深度而减小,微滴剪切应力 34 减小。由于微滴冲击的剪切应力在 0 缝隙深度时最大,即,大约在喷射离开邻近牙齿表面的导引尖 27 的点上。由冲击微滴所造成的剪切应力随着从导引尖的距离的增加和冲击角度的减小而减小。由空气驱动液体而产生的剪切应力随着缝隙距离和牙齿间的缝隙空间的减小而增大,并且在缝隙空间达到恒定值时为最大。微滴冲击剪切应力在大约 5mm 时最小,而来自空气驱动液膜的剪切应力在 0 缝隙深度时最小并通常在 5mm 时最大。

[0049] 但是,两个剪切应力的和,38 处所示,总是保持比将牙斑生物膜从整个缝隙深度上清除所需要的剪切力更大,即,剪切力组合总是至少与牙斑的强度相匹配。据此,通过本装置进行的缝隙清洁相当有效,至少和使用牙线一样良好。对于 1mm 的缝隙间隔,31/min 的气体流量和 10 立方 cm/min 的液体流量经过产生液体微滴的喷嘴足以对缝隙区域产生有效的清洁。

[0050] 在一种实施方式中,液体微滴和气体的流动都是连续的。在其它实施方式中,液体微滴和/或气体具有脉冲的流动。液体/气体流动脉冲的频率将会通常地在 0.1-100Hz 的范围。这种空气流和/或液体微滴的脉冲会增加组合的剪切应力的效应,以产生良好的清洁效果。

[0051] 据此,描述了一种装置,其中通过气体驱动液体微滴喷射而发生有效的缝隙清洁,且不需要使用牙线。

[0052] 尽管为了解释说明的目的在此公开了本发明的优选实施方式,应该理解,多种改

变,修改和替换在不背离由所附权利要求书限定的本发明的精神的情况下都可以被纳入实施方式中。

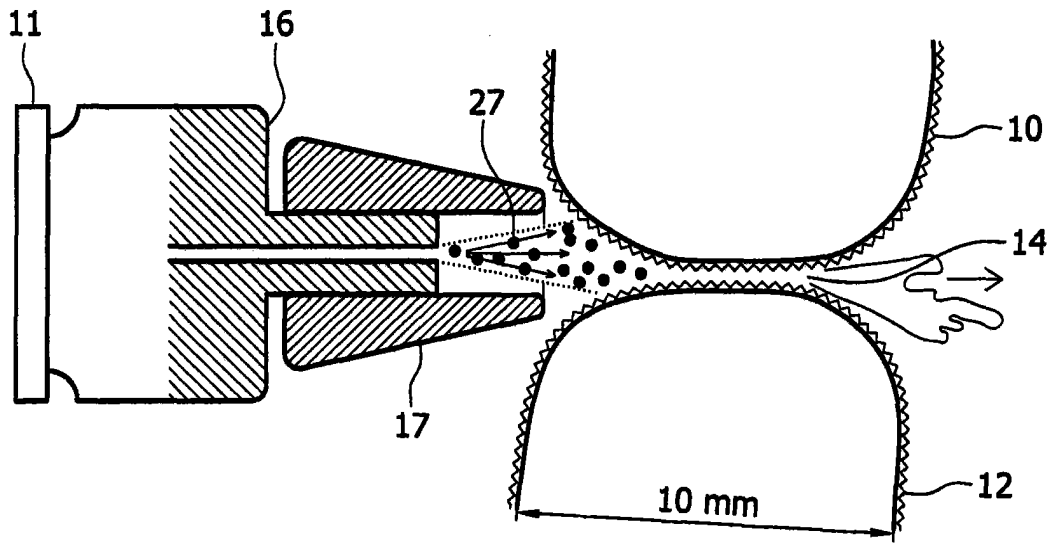


图 1

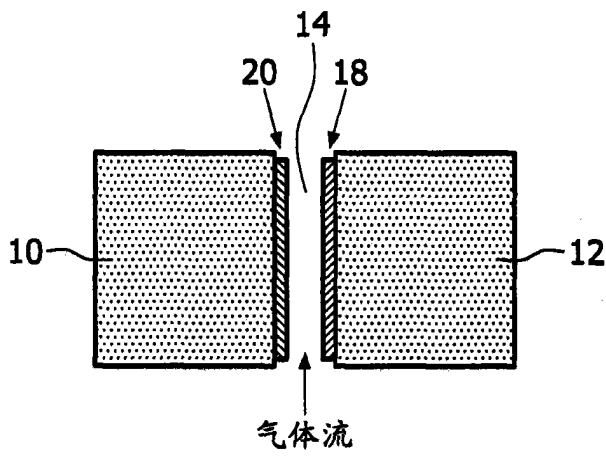


图 2A

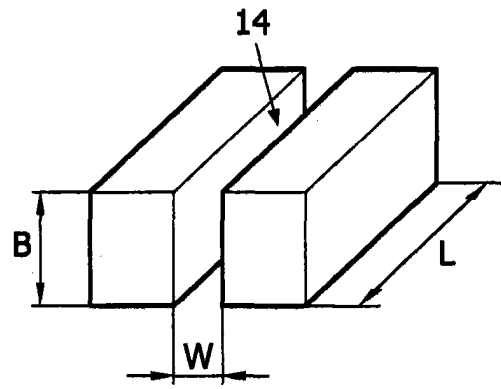


图 2B

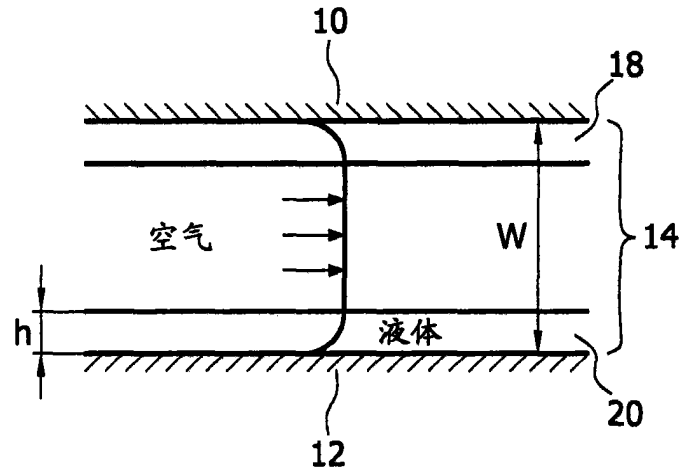


图 3

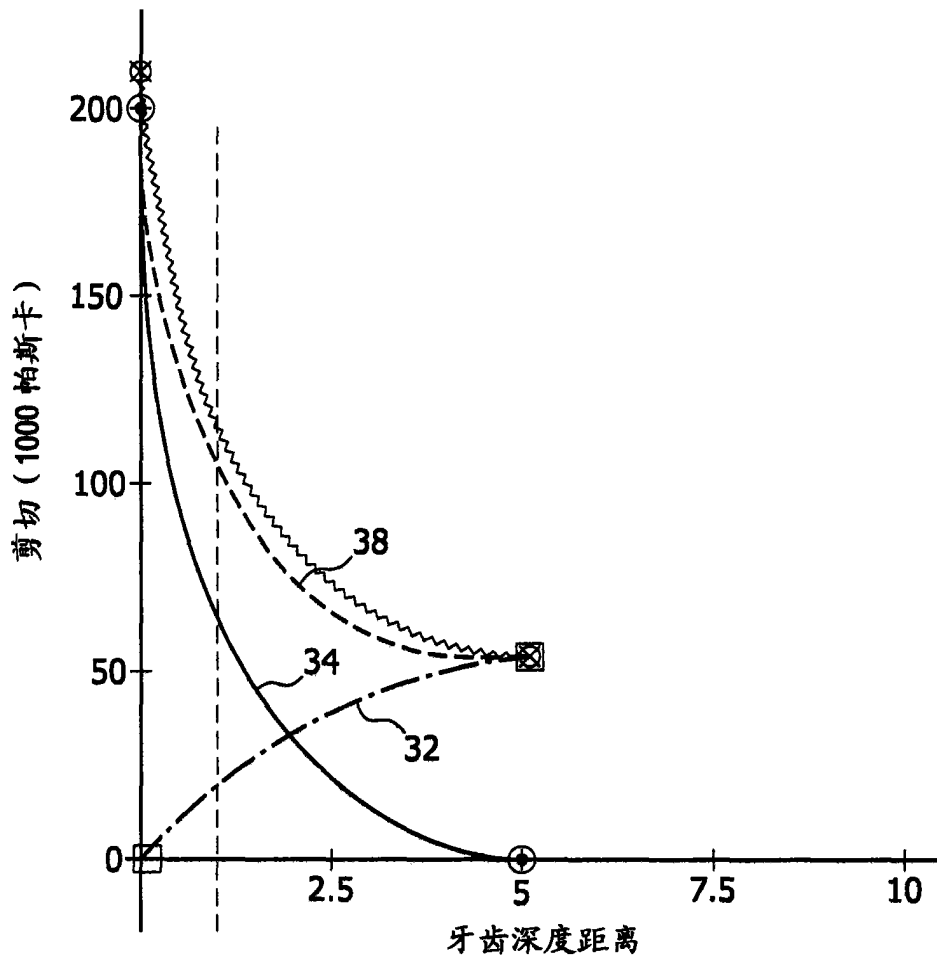


图 4

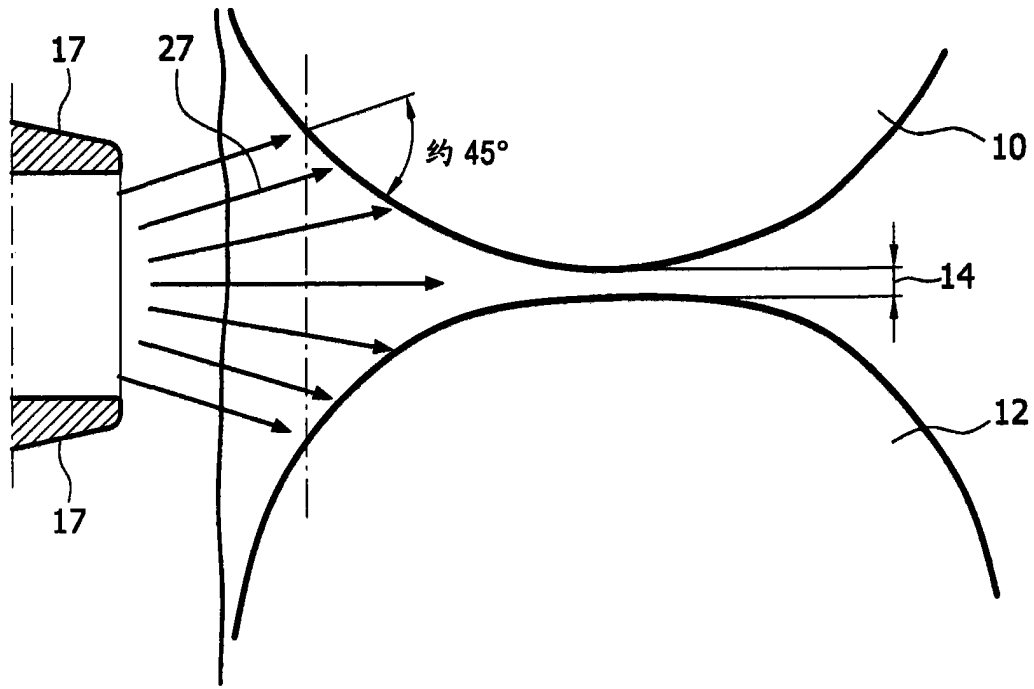


图 5