

[19] 中华人民共和国国家知识产权局

[51] Int. Cl⁷

A46B 11/02

A61C 17/00

A47K 5/00



[12] 实用新型专利说明书

专利号 ZL 200420061107.9

[45] 授权公告日 2005 年 12 月 14 日

[11] 授权公告号 CN 2745418Y

[22] 申请日 2004.9.4

[21] 申请号 200420061107.9

[73] 专利权人 周定文

地址 617062 四川省攀枝花市攀钢（集团）
公司炼钢厂转炉提钒车间樊晓香转

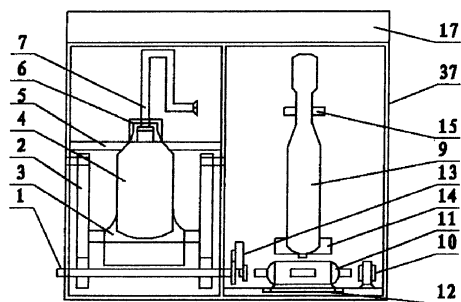
[72] 设计人 周 建 周 川

权利要求书 2 页 说明书 6 页 附图 3 页

[54] 实用新型名称 洁牙器

[57] 摘要

本实用新型公开了一种洁牙器，由挤膏器和刷牙器两部分组成，本实用新型的优点在于集自动冲水、自动添加牙膏等功能于一体，采用空气压力挤压牙膏的方法解决了现有刷牙用具牙膏不能完全使用等问题，避免了牙刷使用时的繁琐，为使用者节约了时间，带来方便，满足广大用户的需要。本实用新型外形美观、操作简便，适于广泛推广使用。



ISSN 1000-8-4274

1、一种洁牙器，由普通牙膏（4）、软管（7）、牙刷体（9）、电机（11）和备用水泵（10）组成一框体（37），框体（37）上有一储水箱（17），其特征在于普通牙膏（4）固定在固定座（5）上，牙膏顶部通过牙膏帽（6）连接软管（7），牙膏底部安装挤压器（3），挤压器（3）连接链条（2），链条（2）与齿轮（1）连接，齿轮（1）一端安装有减速齿轮（13），另一端置于框体（37）外，电机（11）安装在框体（37）底部的滑槽（12）上，滑槽（12）的两边分别是减速齿轮（13）和备用水泵（10），所述的牙刷体（9）内有水管（18），水管（18）一端位于牙刷体（9）底部外侧，另一端通过旋转叶轮（31）连接出水口（30），牙刷体（9）内部的空气仓（23）和储膏仓（25）之间的活塞（21）上和牙刷体（9）内底部均有单向弹簧阀门（22），牙刷体（9）底部外侧有弹簧按钮（19），与位于牙刷体（9）内底部的单向弹簧阀门（22）连接，牙刷体（9）底部和空气内仓（24）上均有气孔（20），牙刷体（9）内单向压力阀门（26）位于储膏仓（25）内，其阀门口外露于牙刷体（9）外侧壁上，牙刷体（9）外壁上有十字复合阀（27），其下端有一圆柱形套筒套接在水管（18）外壁上，套筒一端连接水阀（29），水阀（29）上有一水孔（16），水阀（29）左右分别是左右出水管（33）的管口，圆柱形套筒另一端连接小活塞（35），输膏管（28）一端连接储膏仓（25），另一端通过一单向弹簧阀门（22）连接出膏口（36）。

2、如权利要求1所述的洁牙器，其特征在于所述的挤压器（3）上有一缝槽（8），缝槽（8）的面积略大于普通牙膏（4）的底部面积。

3、如权利要求1所述的洁牙器，其特征在于所述的电机（11）左右

两端的机芯刚好可插入减速齿轮（13）和备用水泵（10）的转动装置内。

4、如权利要求1所述的洁牙器，其特征在于所述的活塞（21）可在空气仓（23）与储膏仓（25）之间滑动，小活塞（35）可在活塞仓（34）内滑动。

5、如权利要求1所述的洁牙器，其特征在于所述的储水箱（17）可通过管道与备用水泵（10）连接，备用水泵（10）可通过管道与牙刷体（9）底部外侧的水管（18）连接。

6、如权利要求1所述的洁牙器，其特征在于所述的齿轮（1）置于框体外的一端可连接手动摇杆。

7、如权利要求1所述的洁牙器，其特征在于所述的框体（37）上有牙刷体颈部固定座（15）和牙刷体底部固定座（14）。

8、如权利要求1所述的洁牙器，其特征在于所述的活塞（21）上的单向弹簧阀门（22）的静摩擦力大于活塞（21）与牙刷体（9）内壁间的摩擦力、储膏仓（25）内牙膏与牙刷体（9）内壁间的摩擦力和出膏口（36）处单向弹簧阀（22）的摩擦力三者的总和。

洁牙器

技术领域:

本实用新型涉及人体卫生洁具领域，特别涉及一种洁牙器。

技术背景:

随着人类卫生状况的不断改善，牙齿的清洁保健成为人们日常生活中不可缺少的一项工作。目前，已有的牙齿清洁设备中有的在刷牙用具上增加了牙膏自动充填功能，这类技术的问题是不能完全挤出刷头前端输膏管内的牙膏，且未对出膏口进行有效密闭，导致输膏管内牙膏干化，从而影响输膏管正常工作；另一部分洁具设备增加了自动冲水功能，这类技术的问题是不能有效保障在缺水的情况下刷牙工作的正常进行。

发明内容:

本实用新型的目的在于克服现有洁牙器的不足，提供一种有自动冲水功能，采用空气压力挤压牙膏使牙膏完全充分使用并能有效密闭出膏口，保证牙膏不会干化，外形美观、操作方便的一种洁牙器。

本实用新型的目的是这样实现的，该洁牙器由普通牙膏、软管、牙刷体、电机和备用水泵组成一箱体，箱体上有一储水箱。普通牙膏固定在固定座上，牙膏顶部通过牙膏帽连接软管，牙膏底部安装挤压器，挤压器连接链条，链条与齿轮连接，齿轮一端安装有减速齿轮，另一端置于箱体外，电机安装在箱体底部的滑槽上，滑槽的两边分别是减速齿轮和备用水泵。所述的牙刷体内有水管，水管一端位于牙刷

体底部外侧，另一端通过旋转叶轮连接出水口，牙刷体内部的空气仓和储膏仓之间的活塞上和牙刷体内底部均有单向弹簧阀门，牙刷体底部外侧有弹簧按钮，与位于牙刷体内底部的单向弹簧阀门连接，牙刷体底部和空气内仓上均有气孔，牙刷体内单向压力阀门位于储膏仓内，其阀门口外露于牙刷体外侧壁上。牙刷体外壁上有十字复合阀，其下端有一圆柱形套筒套接在水管外壁上，套筒一端连接水阀，水阀上有一水孔，水阀左右分别是左右出水管的管口，圆柱形套筒另一端连接小活塞，输膏管一端连接储膏仓，另一端通过一单向弹簧阀门连接出膏口。

挤压器上有一缝槽，缝槽的面积略大于普通牙膏的底部面积。

电机左右两端的机芯刚好可插入减速齿轮和备用水泵的转动装置内。

活塞可在空气仓与储膏仓之间滑动，小活塞可在活塞仓内滑动。

储水箱可通过管道与备用水泵连接，备用水泵可通过管道与牙刷体底部外侧的水管连接。

齿轮置于框体外的一端可连接手动摇杆。

框体上有牙刷体颈部固定座和牙刷体底部固定座。

活塞上的单向弹簧阀门的静摩擦力大于活塞与牙刷体内壁间的摩擦力、储膏仓内牙膏与牙刷体内壁间的摩擦力和出膏口处单向弹簧阀的摩擦力三者的总和。

本实用新型的优点在于集自动冲水、自动添加牙膏等功能于一体，解决了现有刷牙用具牙膏不能完全使用等问题，外形美观、操作简便，适于广泛推广使用。

附图说明：

附图 1 是本实用新型的主视图

附图 2 是本实用新型牙刷体的侧视图

附图 3 是本实用新型牙刷体的俯视图

附图 4 是本实用新型十字复合阀连接示意图

附图 5 是本实用新型挤压器俯视图

在附图中，1 齿轮、2 链条、3 挤压器、4 普通牙膏、5 固定座、6 牙膏帽、7 软管、8 缝槽、9 牙刷体、10 备用水泵、11 电机、12 滑槽、13 减速齿轮、14 牙刷体底部固定座、15 牙刷体颈部固定座、16 水孔、17 储水箱、18 水管、19 弹簧按钮、20 气孔、21 活塞、22 单向弹簧阀门、23 空气仓、24 空气内仓、25 储膏仓、26 单向压力阀门、27 十字复合阀、28 输膏管、29 水阀、30 出水口、31 旋转叶轮、32 弹簧、33 左右出水管、34 活塞仓、35 小活塞、36 出膏口、37 框体。

具体实施方式：

下面结合附图说明依据本实用新型提出的具体装置的细节及工作情况。

参见附图 1 ~ 附图 5，本实用新型由挤膏器部分和刷牙器部分组成，为一框体 37，框体 37 上方有一储水箱 17。挤膏器部分有齿轮 1、链条 2、挤压器 3、普通牙膏 4、固定座 5、牙膏帽 6 和软管 7。齿轮 1 一端连接减速齿轮 13，另一端置于框体外，齿轮 1 中部连接链条 2，链条 2 与挤压器 3 两端连接，普通牙膏 4 固定在固定座 5 上，普通牙膏 4 的底部插入挤压器 3 的缝槽 8 内，底部被挤压器 3 包裹，普通牙膏 4 的出膏口与牙膏帽 6 固定，牙膏帽 6 连接软管 7。刷牙器部分有牙刷体 9、备用水泵 10、电机 11、滑槽 12、减速齿轮 13、牙刷体底部固定座 14、牙刷体颈部固定座 15。牙刷体 9 的颈部和底部分别固定

在牙刷体颈部固定座 15 和牙刷体底部固定座 14 上,电机 11 安装在滑槽 12 上可左右滑动以便与一侧的减速齿轮 13 和另一侧的备用水泵 10 连接。

在牙刷体 9 内有水管 18、弹簧按钮 19、气孔 20、活塞 21、单向弹簧阀门 22、空气仓 23、空气内仓 24、储膏仓 25、单向压力阀门 26、十字复合阀 27、输膏管 28、水阀 29、出水口 30、旋转叶轮 31、弹簧 32、左右出水管 33、活塞仓 34、小活塞 35 和出膏口 36。水管 18 一端位于牙刷体 9 底部外侧,另一端通过旋转叶轮 31 连接出水口 30,牙刷体 9 底部和空气内仓 24 上有气孔 20,保证空气的流动。空气内仓 24 位于空气仓 23 内,与牙刷体 9 底部相连,弹簧按钮 19 位于牙刷体 9 底部外侧与牙刷体 9 底部内的单向弹簧阀门 22 用一顶针相连,牙刷体 9 内空气仓 23 与储膏仓 25 之间有一活塞 21,活塞 21 内有一单向弹簧阀门 22,单向压力阀门 26 位于储膏仓 25 内,其阀门口外露于牙刷体 9 外侧壁上,十字复合阀 27 位于牙刷体 9 外壁上,其下端有一圆柱形套筒套接在水管 18 外壁上,可随十字复合阀 27 前后运动或左右旋转。套筒一端连接一水阀 29,水阀 29 上有一水孔 16,水阀 29 左右分别是左右出水管 33 的管口,套筒另一端连接小活塞 35,输膏管 28 一端连接储膏仓 25,另一端通过一单向弹簧阀门 22 连接出膏口 36。活塞 21 上的单向弹簧阀门 22 的静摩擦力大于活塞 21 与牙刷体 9 内壁间的摩擦力、储膏仓 25 内牙膏与牙刷体 9 内壁间的摩擦力和出膏口 36 处单向弹簧阀 22 的摩擦力三者的总和。

使用本实用新型时,将普通牙膏 4 固定在固定座 5 上,牙膏的底部卡入挤压器 3 的缝槽 8 内,牙膏的出膏口连接上牙膏帽 6,软管 7 对准牙刷体 9 上的单向压力阀门 26。按住牙刷体 9 底部的弹簧按钮 19

使空气进入空气仓 23 内,将电机 11 滑动到与减速齿轮 13 一方与减速齿轮 13 连接,开动电机 11。电机 11 通过减速齿轮 13 带动齿轮 1,齿轮 1 带动链条 2,链条 2 带动挤压器 3 向上移动挤压普通牙膏 4,牙膏通过软管 7 进入储膏仓 25 内,储膏仓 25 内牙膏装满后关闭电机 11,取出软管 7,单向压力阀门 26 回位,保证牙膏不会溢出,填装牙膏工作完成。当停电的时候,可在齿轮 1 上套接一个手动摇杆手动旋转,可以达到同样效果。

准备向牙刷头填装牙膏时,先向牙刷体 9 底部方向推动十字复合阀 27,十字复合阀 27 推动活塞仓 34 内的小活塞 35 向牙刷体 9 底部方向移动,空气压力通过空气内仓 24 上的气孔 20 进去空气仓 23,推动活塞 21 向刷头方向移动,从而使储膏仓 25 内的牙膏进入输膏管 28 并顶开与出膏口 36 连接的单向弹簧阀门 22 进入牙刷头。填装牙膏工作完成后,由于弹簧 32 作用,十字复合阀 27 自动复位,活塞 21 停止运动,与出膏口 36 相连的单向弹簧阀门 22 复位,有效地密闭了输膏管 28,向牙刷头填装牙膏工作结束。当储膏仓 25 内牙膏已经用尽时间,活塞 21 已经运动到贴近活塞仓 34 外壁的位置,但是输膏管 28 内还剩余有牙膏没有送出出膏口 36,这时继续向牙刷体 9 底部方向推动十字复合阀 27,空气压力在无法继续推动活塞 21 的情况下只能推动活塞 21 上的单向弹簧阀 22,这样空气通过单向弹簧阀 22 进入输膏管 28 继续推动残余牙膏溢出出膏口。

使用自动冲水功能时,将牙刷体 9 底部的水管 18 用软管与自来水龙头连接,打开水龙头。向牙刷头方向推动十字复合阀 27,十字复合阀 27 向前打开水阀 29,自来水通过水管 18 进入出水口 30。当向左或右推动十字复合阀 27 时,自来水通过水阀 29 上的水孔 16 进入左右出

水管 33，并推动旋转叶轮 31 向左或向右转动，达到自动冲水的效果，可对口腔及牙齿进行冲洗。冲水完毕后，将十字复合阀 27 复位，弹簧 32 带动水阀 29 复位，水流自动停止。当停水或离水源较远时，可将水管 18 通过备用水泵 10 与储水箱 17 连接，滑动电机 11 向备用水泵 10 一方移动并与备用水泵 10 连接，打开电机 11 同样可实现上述自动冲水的效果。

完成上述工作后，将牙刷体 9 的颈部和底部分别固定在框体的牙刷体颈部固定座 15 和牙刷体底部固定座 14 上，通过以上几个步骤的操作，就实现了本实用新型的一种洁牙器。

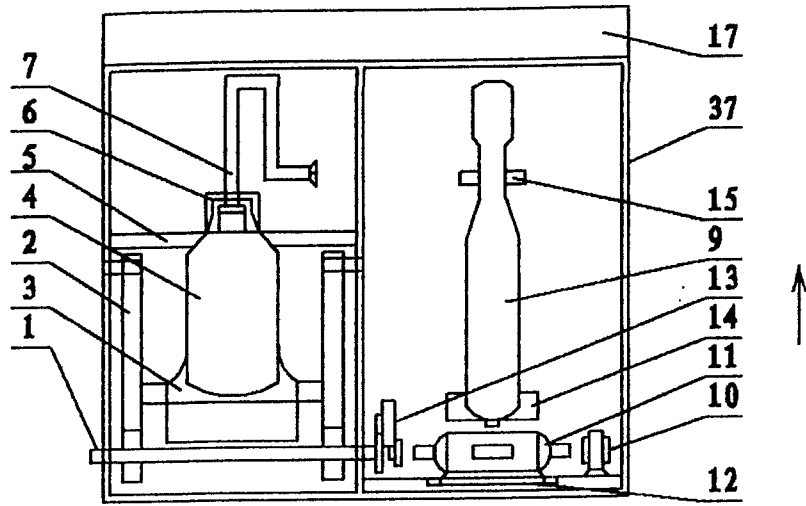


图1

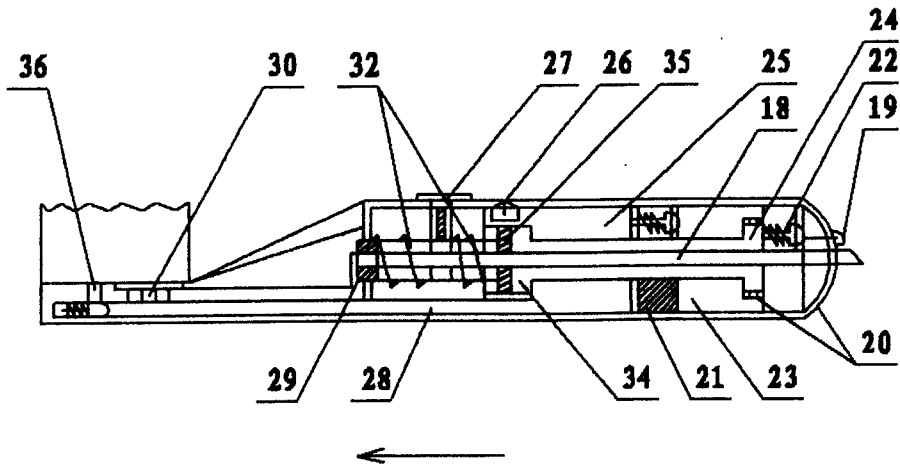


图2

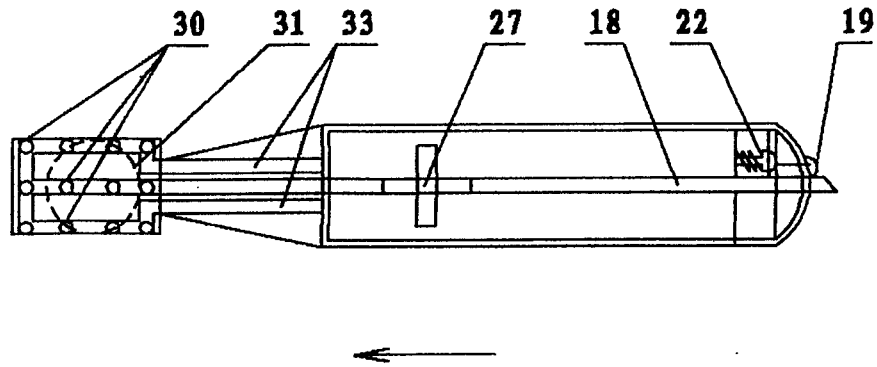


图3

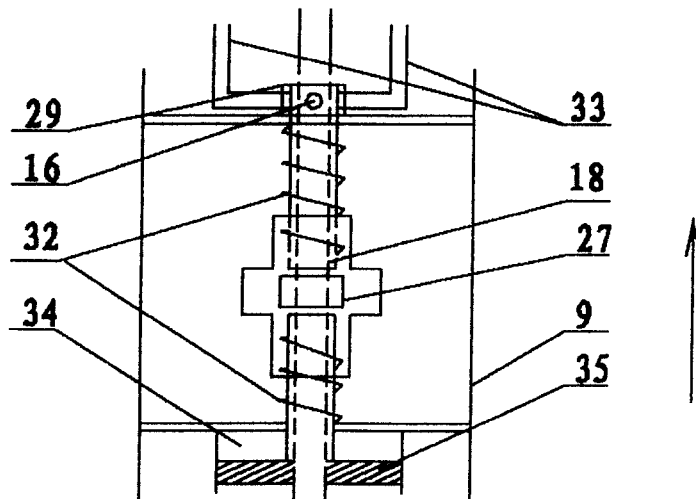


图4

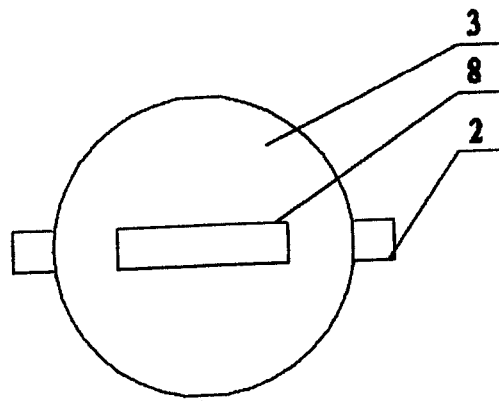


图5