



(12)实用新型专利

(10)授权公告号 CN 206453985 U

(45)授权公告日 2017.09.01

(21)申请号 201621153083.9

(22)申请日 2016.10.31

(73)专利权人 宁波惠士康健康科技有限公司  
地址 315400 浙江省宁波市余姚市谭家岭  
东路188号

(72)发明人 沈锦焕

(74)专利代理机构 余姚德盛专利代理事务所  
(普通合伙) 33239

代理人 何晓珊

(51) Int. Cl.

A61H 33/02(2006.01)

A47K 7/04(2006.01)

A61C 17/02(2006.01)

A61C 17/22(2006.01)

A61C 19/06(2006.01)

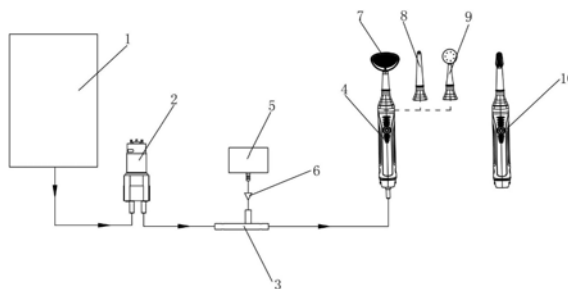
权利要求书1页 说明书2页 附图1页

(54)实用新型名称

一种便携式口腔洁面护理器

(57)摘要

本实用新型公开了一种便携式口腔洁面护理器,包括水箱、出水泵、臭氧发生器、射流器、冲洗手柄和控制芯片,所述水箱、出水泵、射流器和冲洗手柄依次管路相连,所述臭氧发生器通过单向阀与所述射流器管路相连,所述控制芯片用于控制所述出水泵连续出水或脉冲式出水。本实用新型的便携式口腔洁面护理器能够产生蓝氧水,并使用蓝氧水进行洁面和喷浴,整个产品设计简单,方便携带,功能强大,使用效果好。



1. 一种便携式口腔洁面护理器,其特征在于,包括水箱(1)、出水泵(2)、臭氧发生器(5)、射流器(3)、冲洗手柄(4)和控制芯片,所述水箱(1)、出水泵(2)、射流器(3)和冲洗手柄(4)依次管路相连,所述臭氧发生器(5)通过单向阀(6)与所述射流器(3)管路相连,所述控制芯片用于控制所述出水泵(2)连续出水或脉冲式出水。

2. 如权利要求1所述的便携式口腔洁面护理器,其特征在于,所述冲洗手柄(4)设有多个可相互替换的工作头,所述工作头包括洁面工作头(7)、冲洗工作头(8)和喷淋工作头(9)。

3. 如权利要求1所述的便携式口腔洁面护理器,其特征在于,还包括电动牙刷(10)。

4. 如权利要求1所述的便携式口腔洁面护理器,其特征在于,所述冲洗手柄(4)上设有接水口,所述冲洗手柄(4)的工作头上设有出水口,所述出水口与所述接水口相连通。

5. 如权利要求1所述的便携式口腔洁面护理器,其特征在于,还包括充电电池组,所述出水泵(2)、臭氧发生器(5)由充电电池组供电。

6. 如权利要求4所述的便携式口腔洁面护理器,其特征在于,所述冲洗手柄(4)与管路可拆卸相连。

## 一种便携式口腔洁面护理器

### 技术领域

[0001] 本实用新型涉及臭氧水处理领域,具体是涉及一种便携式口腔洁面护理器。

### 背景技术

[0002] 现有的口腔洁面护理产品品种少,功能上只是配合护理品起到简单的按摩作用,不能满足人们日益增长的需要。

[0003] 臭氧水是一种具有杀菌效果并含有丰富的氧和各种微量元素的水,能有效的杀灭水中的结核菌、大肠杆菌、淋菌、伤寒杆菌等病毒,是国际上流行的优质饮用水。

[0004] 如果护理产品能够利用臭氧水清洁、杀菌,则能大大提高护理产品的使用效果。

### 实用新型内容

[0005] (一)要解决的技术问题

[0006] 针对现有技术存在的不足,本实用新型提供一种便携式口腔洁面护理器。

[0007] (二)技术方案

[0008] 为达到上述目的,本实用新型提供了一种便携式口腔洁面护理器,包括水箱、出水泵、臭氧发生器、射流器、冲洗手柄和控制芯片,所述水箱、出水泵、射流器和冲洗手柄依次管路相连,所述臭氧发生器通过单向阀与所述射流器管路相连,所述控制芯片用于控制所述出水泵连续出水或脉冲式出水。

[0009] 进一步,所述冲洗手柄设有多个可相互替换的工作头,所述工作头包括洁面工作头、冲洗工作头和喷淋工作头。

[0010] 进一步,还包括电动牙刷。

[0011] 进一步,所述冲洗手柄上设有接水口,所述冲洗手柄的工作头上设有出水口,所述出水口与所述接水口相连通。

[0012] 进一步,所述冲洗手柄与管路可拆卸相连。

[0013] (三)有益效果

[0014] 本实用新型便携式口腔洁面护理器能够产生蓝氧水,并使用蓝氧水进行洁面和喷浴,整个产品设计简单,方便携带,功能强大,使用效果好。

### 附图说明

[0015] 图1为本实用新型便携式口腔洁面护理器的结构示意图。

[0016] 其中,1为水箱,2为出水泵,3为射流器,4为冲洗手柄,5为臭氧发生器,6为单向阀,7为洁面工作头,8为冲洗工作头,9为喷淋工作头,10为电动牙刷。

### 具体实施方式

[0017] 下面结合附图和实施例,对本实用新型的具体实施方式作进一步详细描述。以下实施例用于说明本实用新型,但不用来限制本实用新型的范围。

[0018] 本实用新型的一种便携式口腔洁面护理器的结构如图1所示,包括水箱1、出水泵2、臭氧发生器5、射流器3、冲洗手柄4和控制芯片,所述水箱1、出水泵2、射流器3和冲洗手柄4依次管路相连,所述臭氧发生器5通过单向阀6与所述射流器3管路相连,所述控制芯片用于控制所述出水泵2连续出水或脉冲式出水。

[0019] 在本实施例中,所述冲洗手柄设有多个可相互替换的工作头,所述工作头包括洁面工作头7、冲洗工作头8和喷淋工作头9。通过更换工作头,能够实现不同的清洁目的。使用功能丰富,使用效果好。

[0020] 在本实施例中,还包括电动牙刷10。根据使用需要可以选择电动牙刷10和冲洗手柄4。

[0021] 在本实施例中,所述冲洗手柄4上设有接水口,所述冲洗手柄4的工作头上设有出水口,所述出水口与所述接水口相连通。

[0022] 在本实施例中,所述冲洗手柄4与管路可拆卸相连。

[0023] 工作时,用水箱1装入自来水后水箱1装入本体,打开出水泵2和臭氧发生器5的电源,臭氧气体经单向阀6在射流器3内与水混合形成蓝氧水,为冲洗手柄4供水。其中控制芯片控制出水泵2的出水方式,当使用洁面工作头7和喷淋工作头9一般选择连续供水,当使用冲洗工作头8则可以选择脉冲和连续供水两种方式。

[0024] 本实用新型的有益效果:能够产生蓝氧水,并使用蓝氧水进行洁面和喷浴,整个产品设计简单,方便携带,功能强大,使用效果好。

[0025] 以上所述仅是本实用新型的优选实施方式,应当指出,对于本技术领域的普通技术人员来说,在不脱离本实用新型技术原理的前提下,还可以做出若干改进和润饰,这些改进和润饰也应视为本实用新型的保护范围。

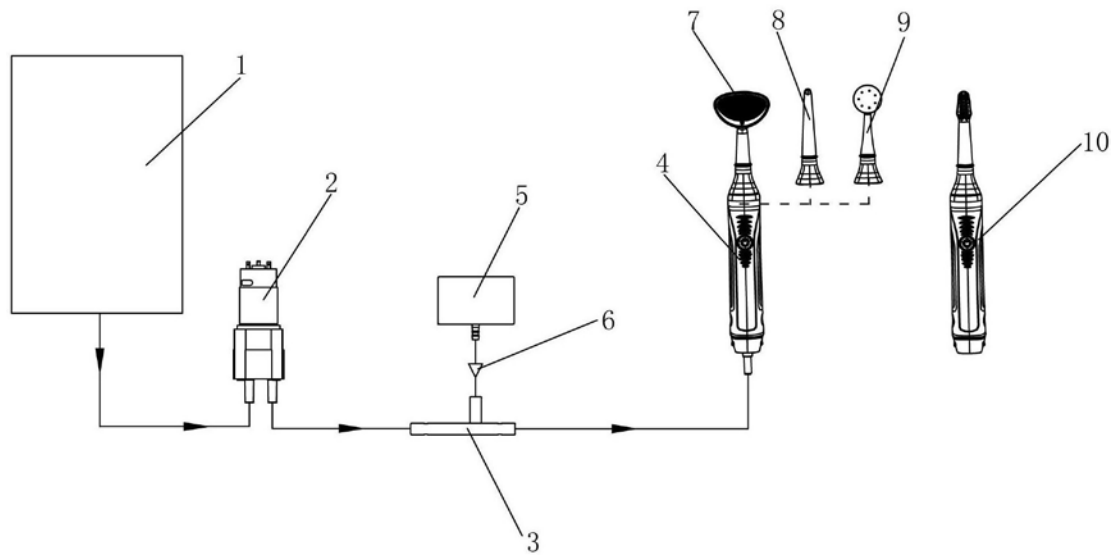


图1