



(12) 发明专利申请

(10) 申请公布号 CN 101902982 A

(43) 申请公布日 2010. 12. 01

(21) 申请号 200880121213. 2

代理人 王茂华 庞淑敏

(22) 申请日 2008. 12. 09

(51) Int. Cl.

(30) 优先权数据

A61C 17/02(2006. 01)

61/014, 489 2007. 12. 18 US

(85) PCT申请进入国家阶段日

2010. 06. 17

(86) PCT申请的申请数据

PCT/IB2008/055169 2008. 12. 09

(87) PCT申请的公布数据

W02009/077923 EN 2009. 06. 25

(71) 申请人 皇家飞利浦电子股份有限公司

地址 荷兰艾恩德霍芬市

(72) 发明人 J·J·M·詹森 B·戈坦博斯

P·H·德莱宇夫

(74) 专利代理机构 北京市金杜律师事务所

11256

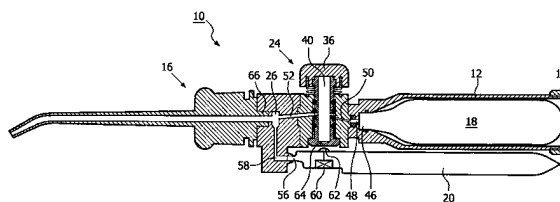
权利要求书 2 页 说明书 3 页 附图 1 页

(54) 发明名称

用于口腔护理装置的多功能开关

(57) 摘要

一种用于口腔护理装置的多路开关 (24) 包括: 开关壳 (28), 其中具有中空室 (30); 按钮激励器 (32), 在其外围周围具有至少两个 O 环组件 (42); 以及入口和出口通道 (50, 52), 分别连接压缩气体源 (18) 与壳室以及壳室与混合室 (26)。泵 (60) 使流体从贮存器 (20) 移向混合室。O 环被定位成使得在激励并然后释放按钮激励器时, 出口关闭而入口打开, 从而允许气体移动进入壳室中。激励泵, 然后入口关闭而出口打开, 从而允许室中的气体移向混合室以产生经过装置的喷嘴部分 (16) 引出的流体微滴流。



1. 一种用于口腔护理装置的多功能开关,所述装置包括压缩气体源(18)、液体源(20)和用于混合气体和流体以产生经过喷嘴组件(16)引出的流体微滴流的混合室(26),所述开关包括:

开关壳(28),其中具有中空室(30);

激励组件(32),包括在其外围周围具有O环组件(42)的主干部分(40);

入口通道(50),将所述压缩气体源连接到所述壳中的所述中空室;

出口通道(52),将所述中空室连接到所述混合室;

其中所述O环相对于所述入口通道和所述出口通道定位于所述主干上,从而使得在所述激励组件的第一位置,一个O环密封在所述室处的所述入口通道,在所述激励组件被激励时,所述主干移动使得在所述室处的所述出口通道由或者继续由另一O环密封并且所述入口通道被揭开,从而允许适量气体进入所述室中,而在这一点或者此后泵(60)被激活以使液体移动进入所述混合室中;其中当随后所述激励组件被释放以返回到它的第一位置时,先密封所述入口通道并且随后揭开所述出口通道,从而允许所述室中的气体迅速移动进入所述混合室中以与其中的液体混合从而产生引向所述装置的喷嘴部分并且从所述喷嘴部分排出的流体微滴流。

2. 根据权利要求1所述的开关,其中所述入口通道和所述出口通道在所述室的相反侧上。

3. 根据权利要求1所述的开关,其中所述出口通道独立于用户动作通过所述室中的气体动作来瞬时揭开。

4. 根据权利要求1所述的开关,其中所述泵由所述激励组件的所述主干部分的远端(64)激励。

5. 根据权利要求1所述的开关,其中激励所述激励组件造成激励附加功能。

6. 根据权利要求5所述的开关,其中所述附加功能是所述装置的操作状态显示。

7. 根据权利要求1所述的开关,其中所述开关相对于所述口腔护理装置的纵向方向横向地布置,从而所述主干部分相对于所述装置的纵向方向横向地在所述开关壳中的所述室内来回移动。

8. 根据权利要求1所述的开关,其中通向所述壳室的所述入口开口与通向所述混合室的所述出口开口沿着所述室处于不同纵向位置。

9. 根据权利要求1所述的开关,其中所述激励组件包括用于与用户的手指接触的按钮构件(36)和使所述激励组件偏置于它的第一位置的弹簧构件(34)。

10. 一种用于口腔护理装置的多功能开关,所述装置包括压缩气体源(18)、液体源(20)和用于混合气体和流体以产生经过喷嘴组件(16)引出的流体微滴流的混合室(26),所述开关包括:

开关壳(28),其中具有中空室部分(30),所述开关壳包括通向所述室的入口(50)和自所述室的出口(52);以及

激励器组件(32),具有延伸到所述开关室中的部分(40),所述部分(40)包括装配于其上的元件(42),所述元件在打开所述室入口之时维持所述室出口关闭从而激励将流体引入所述混合室中的泵(60)、然后在先前已经关闭所述入口之时打开所述出口从而允许存在于所述室中的气体移动进入所述混合室中。

11. 根据权利要求 10 所述的开关,其中所述出口独立于用户动作通过所述室中的气体的动作来瞬时打开。

12. 根据权利要求 10 所述的开关,其中所述元件为 O 环。

13. 根据权利要求 10 所述的开关,其中所述入口包括在所述压缩气体源与所述室之间延伸的第一通道和在所述室出口与所述混合室之间的第二通道,其中所述第一通道和第二通道在所述室的相反侧上并且沿着所述室的长度具有不同纵向位置。

14. 一种口腔护理装置,包括:

装置壳 (12);

压缩气体源 (18);

液体源 (20);

在所述壳内的混合室 (26),用于混合来自所述气体源的气体和来自所述液体源的液体;

喷嘴构件 (16),流体微滴流经过所述喷嘴构件从所述混合室引导;

多功能开关 (24),包括:开关壳 (28),其中具有中空室部分 (30);激励器组件,具有在其部分的外围装配的元件;以及入口通道 (50),连接所述气体源与所述壳室;和出口通道 (52),连接所述壳室与所述混合室,其中所述密封元件相对于所述入口通道和出口通道装配于所述主干部分上,以使得所述出口通道在所述入口通道打开时密封从而允许气体进入所述室中,并且使得所述入口通道在所述壳室充满气体时密封而所述出口通道打开,从而允许所述室中的气体移动进入所述混合室中,在所述混合室中所述气体与所述混合室中的流体混合以产生经过所述喷嘴移出的流体微滴流。

用于口腔护理装置的多功能开关

技术领域

[0001] 本发明主要地涉及一种使用加压气体和液体以实现牙齿清洁的口腔护理装置,并且具体地涉及一种激励该装置的多个功能的开关组件。

背景技术

[0002] 在特别包括使用加压气体和液体的功率装置的许多口腔护理装置中,必须对若干单独的分离功能进行控制和定序以实现装置的恰当操作。通常,这要求以特定顺序使用多个单独开关和/或其它激励器。用这样的系统实现重要操作能力,但是有附加的费用和复杂度。因此将希望具有一种以正确顺序控制多个单独功能以便减少成本以及提高可靠性的单个开关组件。

发明内容

[0003] 因而,公开一种用于口腔护理装置的多功能开关,该装置包括压缩气体源、液体源和用于混合气体和流体以产生经过喷嘴组件引出的流体微滴流的混合室,该开关包括:开关壳,其中具有中空室;激励组件,包括在其外围周围具有O环组件的主干部分;入口通道,将压缩气体源连接到壳中的中空室;出口通道,将中空室连接到混合室;其中O环相对于入口通道和出口通道定位于主干上,从而使得在激励组件的第一位置,一个O环密封在室处的入口通道,在激励组件被激励时,主干移动使得在室处的出口通道由或者继续由另一O环密封并且入口通道被揭开,从而允许适量气体进入室中,而在这一点或者此后激活泵以使液体移动进入混合室中;其中当随后激励组件被释放以返回到它的第一位置时,先密封入口通道并且随后揭开出口通道,从而允许室中的气体迅速移动进入混合室中以与其中的液体混合,从而产生引向装置的喷嘴部分并且从喷嘴部分排出的流体微滴流。

附图说明

[0004] 图1是并入这里公开的多功能开关的口腔护理装置的纵向横截面图。

[0005] 图2是图1的装置的多功能开关部分的横截面图。

具体实施方式

[0006] 图1示出了特别适合于清洁牙齿的邻间区域、但是也可以清洁牙齿的暴露表面的口腔护理装置。大体上表示为10的装置包括壳12,该壳在尾端具有端或者基帽/塞14并且具有从另一端延伸的喷嘴组件16。装置10在一般操作中使用压缩气体源如CO₂筒18和存储于贮存器20中的液体源以产生用于口腔清洁(包括清洁牙齿的邻间区域)中使用的经过喷嘴16导引的流体微滴流。这样的装置一般众所周知。

[0007] 在所实施例中,在一些方面工作类似于阀的多功能开关24用来控制计量(即固定)量的来自筒18的加压气体和来自贮存器20的液体进入混合室26,其中液体与加压气体混合以产生之后经过喷嘴组件16引向牙齿的液体微滴流。

[0008] 开关组件 24 包括其中具有中空内室 30 的壳 28。壳 28 被配置成跨过在装置的纵向尺度横向地延伸,但是用于开关 24 的其它布置和配置是可能的。

[0009] 被弹簧 34 偏置于第一位置的按钮组件 32 装配于壳 28 中。按钮组件 32 包括一般为圆形并且另外配置成便利地接纳用户手指的按钮 36。在按钮组件的第一位置,将按钮 36 定位成略微离开壳。按钮组件 32 也包括以气密关系配合到壳 28 的室 30 中的主干 40。在朝向壳 28 的方向上操作(即推动)按钮 36 使主干部分 40 在壳 28 内移动。若干 O 环 42-42(图 2)沿着主干按隔开的间隔装配于主干的外围表面中。在所示实施例中,有四个单独 O 环 42-42。O 环 42 从主干 40 的表面向室 30 的内壁 44 延伸。

[0010] 空心针 48 从 CO₂ 筒 18 的前端 46 延伸。空心针 48 与经过开关组件的壳 28 的壁 49 向室 30 延伸的入口通道 50 紧密配合。在所示实施例中,通道 50 定位成以一角度穿过壳 28 的壁 49。当按钮组件 32 在它的第一(非操作或者静止)位置时,O 环 42 之一将通向室 30 的入口通道 50 的开口覆盖(即密封),从而防止来自 CO₂ 筒的任何气体进入室。

[0011] 出口通道 52 在室 30 的相反侧上延伸经过壳 28 的壁 49。出口通道 52 也成角度,并且沿着室 30 的长度在与入口通道 50 不同的纵向点处通向室 30 中。在所示实施例中,出口和出口通道的横截面为圆形,直径约为 2 毫米,但是这可以变化。当按钮组件 32 在它的第一(非操作)位置时,自室 30 的出口通道 52 的开口打开,但是在另一布置中,在按钮组件的第一位置,O 环 42 闭合出口通道 52。

[0012] 液体贮存器 20 的前向端 56 经过流体通道 58 连接到混合室 26。贮存器 20 包括手动泵 60,通过该泵将来自贮存器的液体经过通道 58 移动进入混合室 26 中。泵 60 被定位成使得其激励部分 62 在按钮组件 32 被操作时延伸到室 30 中一小段距离以便与主干 40 的远端 64 接触。

[0013] 在操作中,当按钮组件 32 在它的第一(非操作/静止)位置时,在通向室 30 的入口处的入口通道 50 由一个 O 环 42 闭合。O 环 42 装配于主干 40 上,从而当推动按钮 36 移向它的第二操作位置时,另一 O 环 42 先密封至出口通道 52 的出口。这是在密封进入室 30 的入口通道 50 的同时实现的。取而代之,出口通道可能已经被密封并且在按钮 36 被推动的同时保持密封。在密封出口通道 52 之后,随着主干 40 由于按钮 36 的推动而在该室内移动,借助在入口通道 50 处的 O 环移动远离该通道开口,从而打开该入口通道 50。在这一点,特定的计量体积的气体经过成角度的入口通道 50 进入室 30 中。室的限定体积使得在室 30 与筒之间等压之前,精确数量的气体进入室中。

[0014] 按钮组件 32 的操作也造成主干 40 的远端 64 激励泵 64,从而使得所选体积的液体从贮存器 20 移动经过通道 58 引入混合室 26 中。

[0015] 然后释放按钮 36,这允许弹簧 34 使得按钮组件 32 返回到它的第一位置,这先造成 O 环 42 再次密封入口通道 50 并在此之后先前密封出口通道 52 的一个 O 环 42 移动远离出口通道,从而造成成角度的出口通道被打开。在一个替代实施例中,提供位于室的出口中的出口槽以接收 O 环。在这一布置中,存在于室中的高压气体迫使 O 环进入槽中,从而打开让气体瞬时流入出口中的路径,使得在气体已经进入室之后出口的打开独立于用户的动作。这造成存在于室 30 中的气体膨胀经过通道 52 进入混合室 26 中,其中来自室 30 的加压气体和来自贮存器 20 的液体的混合造成从混合室 26 行进到喷嘴组件 16 的近端 66 中的液体微滴流。液体微滴继续由此经过喷嘴组件 16 去往出口,用于清洁牙齿。喷嘴组件 16 也可

以包括设计成配合于牙齿的邻间区域中的导向尖部。

[0016] 除了上述之外,开关 10 还可以被配置成在它从它的第一(静止)位置移向它的第二(操作)位置以及相反运动时实现其它功能。例如,电接触件可以定位于室 30 的体积中,从而按钮组件的移动可以连接接触件以操作另一开关或者激活电路以实现其它功能,比如向 LED 或者状态指示器赋能或者其它类似功能。

[0017] 因此,已经公开一种在操作中将产生装置的一系列特定操作的开关组件。单个开关结构因此可以以希望的顺序实现多个不同功能。

[0018] 虽然出于示例目的已经公开本发明的优选实施例,但是应当理解,可以在实施例中并入各种改变、修改和替换而不脱离由所附权利要求书限定的本发明的精神实质。

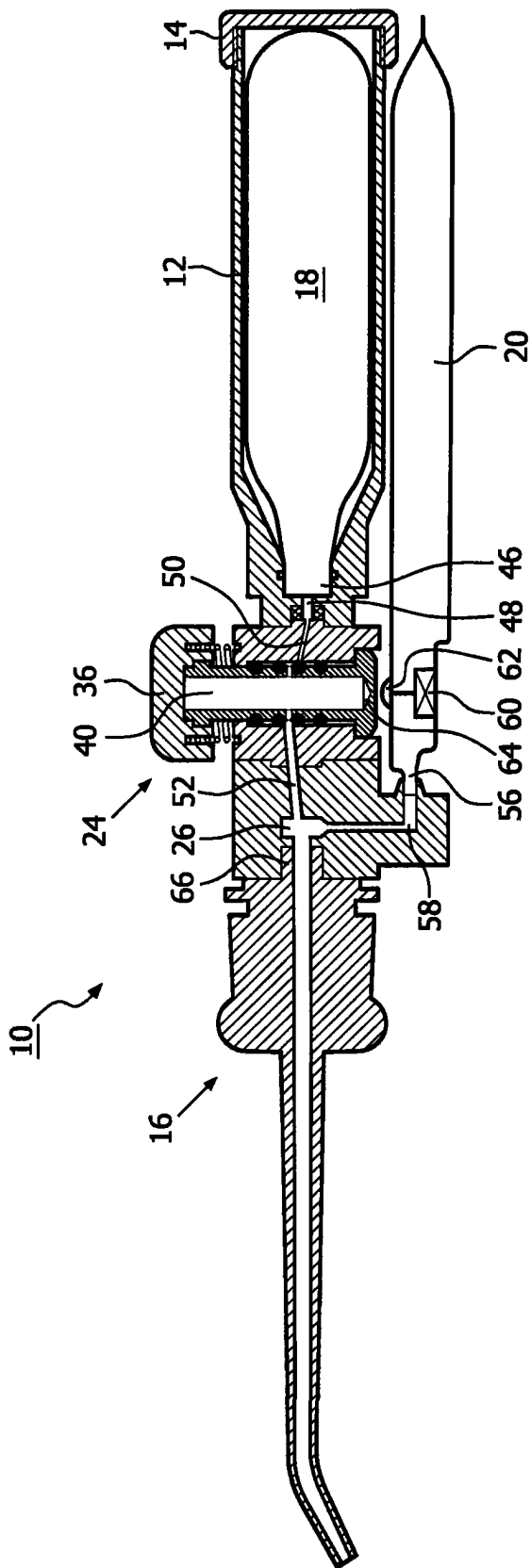


图 1

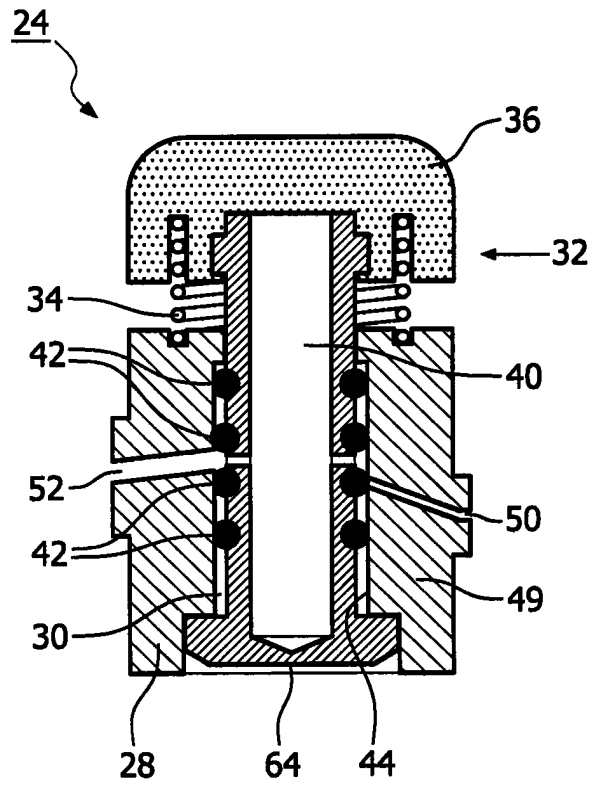


图 2