



(12)实用新型专利

(10)授权公告号 CN 209611380 U

(45)授权公告日 2019.11.12

(21)申请号 201821711969.X

(22)申请日 2018.10.22

(73)专利权人 厦门建霖健康家居股份有限公司
地址 361000 福建省厦门市集美区天凤路
69号

(72)发明人 洪形状 王定军

(74)专利代理机构 广州三环专利商标代理有限公司 44202

代理人 郭锦辉

(51)Int.Cl.

A61C 17/02(2006.01)

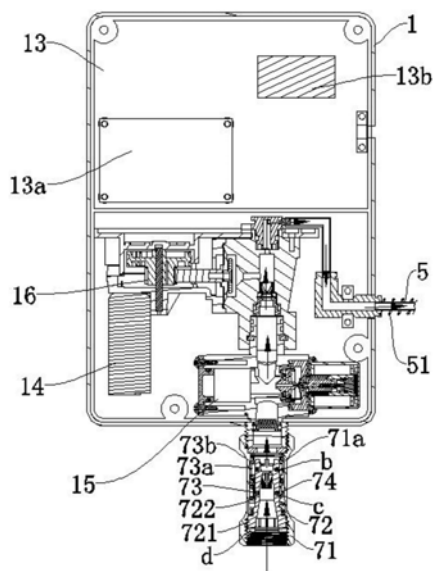
权利要求书1页 说明书3页 附图4页

(54)实用新型名称

一种洁牙器

(57)摘要

本实用新型公开了一种洁牙器,包括具有进水口和出水口的控制装置,底座,柄部和喷嘴,所述控制装置和所述柄部之间通过一连接管进行连接;所述控制装置包括控制器,与所述控制器分别电连接的电机和电磁阀,所述电磁阀设于所述控制装置的进水口处,所述进水口位置还连接设置有一稳压装置。本实用新型的洁牙器能够防止该洁牙器内部部件的负荷过重而导致的零部件损坏后果,进一步延长了产品的使用寿命。



1. 一种洁牙器,其特征在于,包括具有进水口和出水口的控制装置,底座,柄部和喷嘴,所述控制装置和所述柄部之间通过一连接管进行连接;所述控制装置包括控制器,与所述控制器分别电连接的电机和电磁阀,所述电磁阀设于所述控制装置的进水口处,所述进水口位置还连接设置有一稳压装置。

2. 根据权利要求1所述的洁牙器,其特征在于,所述控制装置安装在台面底下,所述底座的底部与固定螺杆连接,所述固定螺杆与固定组件配合将所述底座,柄部和喷嘴设置在台面上。

3. 根据权利要求1所述的洁牙器,其特征在于,所述稳压装置包括与所述进水口相连接的连接头,置于所述连接头内的过水柱体,活塞和弹簧,所述连接头靠近所述进水口的内壁设置有限位台,所述过水柱体包括座体和本体,所述座体的外径大于所述本体外径且其与所述连接头远离所述进水口的一端相连接,所述本体远离座体的一端封闭且侧壁设置有过水孔,所述过水孔分别连通所述座体和所述进水口;所述活塞活动套设在所述过水柱体的外周,所述活塞对应所述过水孔位置形成一过水腔,所述过水腔通过一由外向内内缩的凹台与所述进水口连通,所述凹台的外径大于所述限位台的内径;所述弹簧一端抵靠在所述座体上,另一端与所述活塞相配合。

4. 根据权利要求3所述的洁牙器,其特征在于,所述过水柱体外侧设置有凹槽,所述凹槽设于所述过水孔上方,所述凹槽内设置有密封圈。

5. 根据权利要求3所述的洁牙器,其特征在于,所述凹台延伸设置有一延伸部,所述延伸部与所述过水柱体外侧活动密封配合。

6. 根据权利要求3所述的洁牙器,其特征在于,所述活塞外周具有一沟槽,所述沟槽内设置有密封垫圈。

7. 根据权利要求3所述的洁牙器,其特征在于,所述过水柱体底端与所述连接头之间设置有止水垫片。

8. 根据权利要求3所述的洁牙器,其特征在于,所述座体设置有外螺纹,所述连接头设置有与所述外螺纹相配合的内螺纹。

9. 根据权利要求1所述的洁牙器,其特征在于,所述连接管外周套设有一弹簧件。

一种洁牙器

技术领域

[0001] 本实用新型涉及一种洁牙器。

背景技术

[0002] 洁牙器是一种新型的口腔清洁器具,将水以一定的压力喷射出以冲刷牙齿达到清洁目的。目前,市场上大部分洁牙器的进水口直接连接自来水管,当自来水管的水压比较高时,可能造成洁牙器引擎的负荷过大,造成产品损坏,影响其使用寿命。

发明内容

[0003] 为了解决上述技术问题,本实用新型的目的在于提供一种洁牙器。

[0004] 本实用新型通过以下技术方案来实现:一种洁牙器,包括具有进水口和出水口的控制装置,底座,柄部和喷嘴,所述控制装置和所述柄部之间通过一连接管进行连接;所述控制装置包括控制器,与所述控制器分别电连接的电机和电磁阀,所述电磁阀设于所述控制装置的进水口处,所述进水口位置还连接设置有一稳压装置。

[0005] 优选的,所述控制装置安装在台面底下,所述底座的底部与固定螺杆连接,所述固定螺杆与固定组件配合将所述底座,柄部和喷嘴设置在台面上。

[0006] 优选的,所述稳压装置包括与所述进水口相连接的连接头,置于所述连接头内的过水柱体,活塞和弹簧,所述连接头靠近所述进水口的内壁设置有限位台,所述过水柱体包括座体和本体,所述座体的外径大于所述本体外径且其与所述连接头远离所述进水口的一端相连接,所述本体远离座体的一端封闭且侧壁设置有过水孔,所述过水孔分别连通所述座体和所述进水口;所述活塞活动套设在所述过水柱体的外周,所述活塞对应所述过水孔位置形成一过水腔,所述过水腔通过一由外向内内缩的凹台与所述进水口连通,所述凹台的外径大于所述限位台的内径;所述弹簧一端抵靠在所述座体上,另一端与所述活塞相配合。

[0007] 优选的,所述过水柱体外侧设置有凹槽,所述凹槽设于所述过水孔上方,所述凹槽内设置有密封圈。

[0008] 优选的,所述凹台延伸设置有一延伸部,所述延伸部与所述过水柱体外侧活动密封配合。

[0009] 优选的,所述活塞外周具有一沟槽,所述沟槽内设置有密封垫圈。

[0010] 优选的,所述过水柱体底端与所述连接头之间设置有止水垫片。

[0011] 优选的,所述座体设置有外螺纹,所述连接头设置有与所述外螺纹相配合的内螺纹。

[0012] 优选的,所述连接管外周套设有一弹簧件。

[0013] 本实用新型的洁牙器通过该稳压装置的设置,能够将进水口的进水稳定在一定的压力范围内,保护洁牙器内部的引擎结构,防止该洁牙器内部部件的负荷过重而导致的零部件损坏后果,进一步延长了产品的使用寿命。

附图说明

[0014] 为了更清楚地说明本实用新型的技术方案,下面将对实施例或现有技术描述中所需要使用的附图作简单地介绍,显而易见地,下面描述中的附图仅仅是本实用新型的一些实施例,对于本领域普通技术人员来讲,在不付出创造性劳动的前提下,还可以根据这些附图获得其它附图。

[0015] 图1是本实用新型的产品图。

[0016] 图2是本实用新型的控制装置的剖视图。

[0017] 图3是本实用新型的活塞的立体图。

[0018] 图4是本实用新型的过水柱体的立体图。

具体实施方式

[0019] 下面将结合本实用新型实施例中的附图,对发明实施例中的技术方案进行清楚、完整地描述,显然,所描述的实施例仅仅是本实用新型一部分实施例,而不是全部的实施例。基于本实用新型的实施例,本领域普通技术人员在没有做出创造性劳动的前提下所获得的所有其他实施例,都属于本实用新型保护的范围。

[0020] 参考说明书附图1至附图4,一种洁牙器的收管结构,包括具有进水口11和出水口12控制装置1,底座2,具有水路组件的柄部3和喷嘴4,该控制装置1和柄部3之间通过一连接管5进行连接,优选的,该连接管5的外部套设有一弹簧件51且该连接管5穿过该底座2分别连通出水口12,水路组件和喷嘴4,该弹簧件51的一端与该控制装置1相配合,另一端与所述底座相配合;这样当用户需要使用洁牙器时,只需拉动柄部3,此时弹簧件51被压缩,拉起带动连接管5即可以使用;当无需使用时,弹簧件51会有弹力带动连接管5及与其相连接的柄部3回位。这样,用户将洁牙器放回底座时,仅需轻轻勾手,即可在弹簧件的弹力的作用下将洁牙器轻松放回原位,更加便捷省力,交互性更强。进一步的,当该洁牙器安装时,该控制装置1安装在台面底下,该底座2,柄部3和喷嘴4置于台面上,该底座2的底部与固定螺杆61连接,固定组件62与固定螺杆61相配合将该底座2,柄部3和喷嘴4固定在台面上;其中,该控制装置1包括控制器13,与控制器13分别电连接的电机14和电磁阀15,该电机14与泵组16相连接,该电磁阀15设于该控制装置1的进水口11处,该进水口11的位置还连接设置有一稳压装置;该控制器13与电源电路进行连接供电,同时该控制器13设置有电机驱动模块13a,该电机驱动模块13a能够控制该电机14进行调速,关闭或启动。优选的,该控制器还设置有无线接收模块13b,柄部3内设置有无线发射模块,该无线发射模块与无线接收模块13b配合能够使得控制器13控制调节该洁牙器的开关或工作模式。该洁牙器将柄部和控制装置分开设置,使用十分便捷,操作简单,成本低,而且也能最大限度的保持台面美观,节省空间。

[0021] 下面将对该稳压装置的结构做一详细说明。该稳压装置包括与进水口11相连接的连接头71,置于该连接头71内的过水柱体72,活塞73和弹簧74,该连接头71靠近进水口11的内壁设置有限位台71a,该过水柱体72包括座体721和本体722,其中,该座体721的外径大于该本体722且该座体721与连接头71远离该进水口11的一端相连接,即该座体721位于该连接头71的底端,例如,该座体721设置有外螺纹,该连接头71设置有与该外螺纹相配合的内螺纹,从而进行连接;该本体722远离座体721的一端封闭且侧壁设置有过水孔a,该过水孔a分别连通座体721的内腔和进水口11;活塞73活动套设在过水柱体72的外周,该活塞73对应

过水孔a的位置形成一过水腔73a,该过水腔73a通过一由外向内内缩的凹台73b与该进水口11连通,其中,该凹台73b的外径大于连接头71的限位台71a的内径;该弹簧74一端抵靠在座体721上,另一端与活塞73相配合。这样,当该稳压装置的出水端(控制装置的进水口)无背压时,活塞73在弹簧74的作用下,位于最上端(即凹台73b卡接在连接头71的限位台71a时),此时过水面积最大;当背压增大时,活塞73在背压的作用下,克服弹簧74的弹力,活塞73向下移动,过水面积减小,从而通过活塞73相对过水柱体72的移动来调节稳压装置出水端的压力;当在某一出水压力时达到平衡时,活塞73停止移动。这样,通过该稳压装置的设置,能够将进水口的进水稳定在一定的压力范围内,保护洁牙器内部的引擎结构,防止该洁牙器内部部件的负荷过重而导致的零部件损坏后果,进一步延长了产品的使用寿命。

[0022] 进一步的,为了保证过水的密封性,该过水柱体72的外侧设置有凹槽72a,该凹槽72a设于该过水孔a的上方,即该过水孔a和该稳压装置的出水端之间,该凹槽72a内设置有密封圈b;同时,在凹台73b向稳压装置出水端延伸的位置还设置有一延伸部73c,该延伸部73c能够与该凹槽72a内的密封圈b进行密封配合,即该延伸部73c与该过水柱体72的外侧活动密封配合,从而防止压力过大造成对内部零件的损坏后果。优选的,该活塞73的外周还设置有一沟槽73d,该沟槽73d内设置有密封垫圈c;该过水柱体72的底端与连接头71之间设置有止水垫片d,从而进一步保证整个稳压装置的密封性,防止水渗漏。

[0023] 上述说明示出并描述了本实用新型的优选实施例,如前所述,应当理解本实用新型并非局限于本文所披露的形式,不应看作是对其他实施例的排除,而可用于各种其他组合、修改和环境,并能够在本文所述实用新型构想范围内,通过上述教导或相关领域的技术或知识进行改动。而本领域人员所进行的改动和变化不脱离本实用新型的精神和范围,则都应在本实用新型所附权利要求的保护范围内。

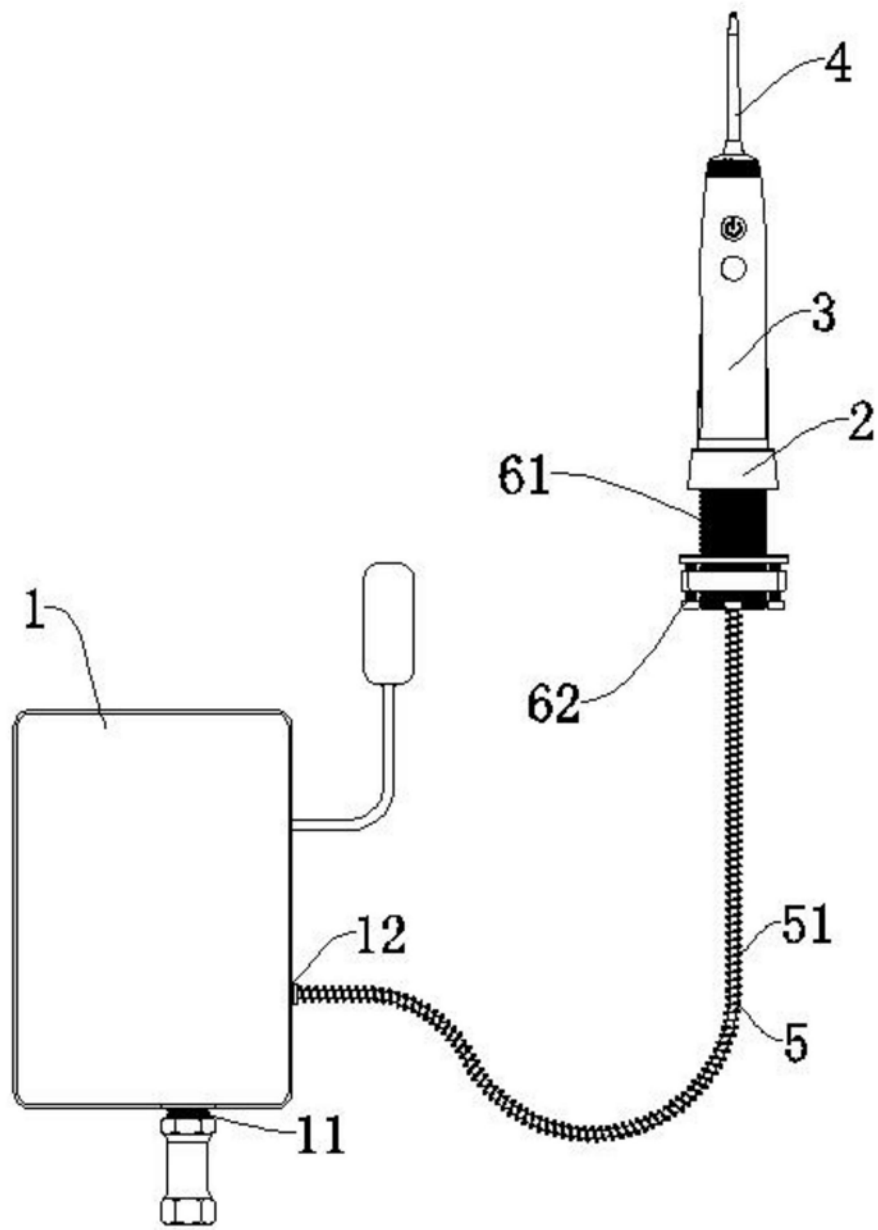


图1

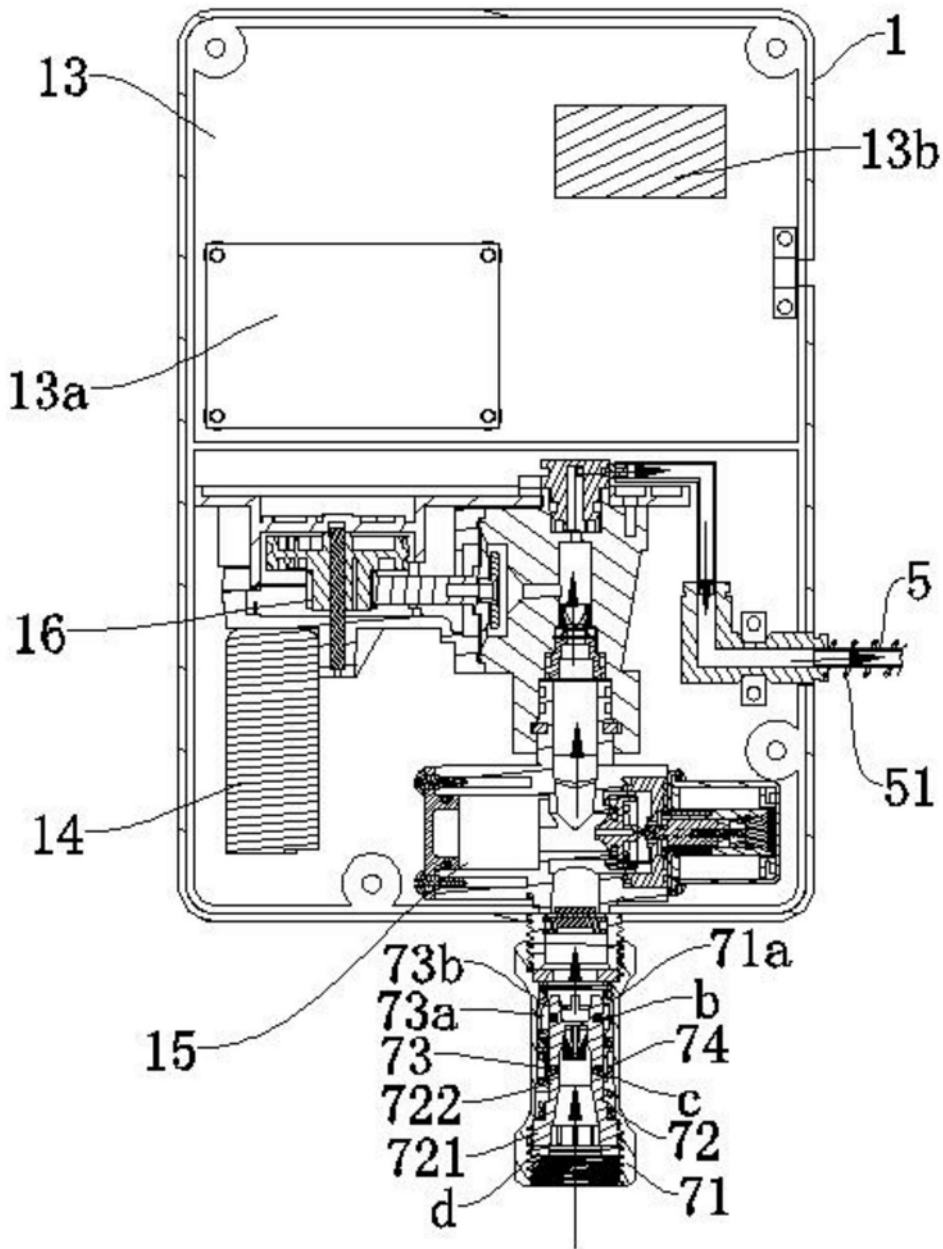


图2

73

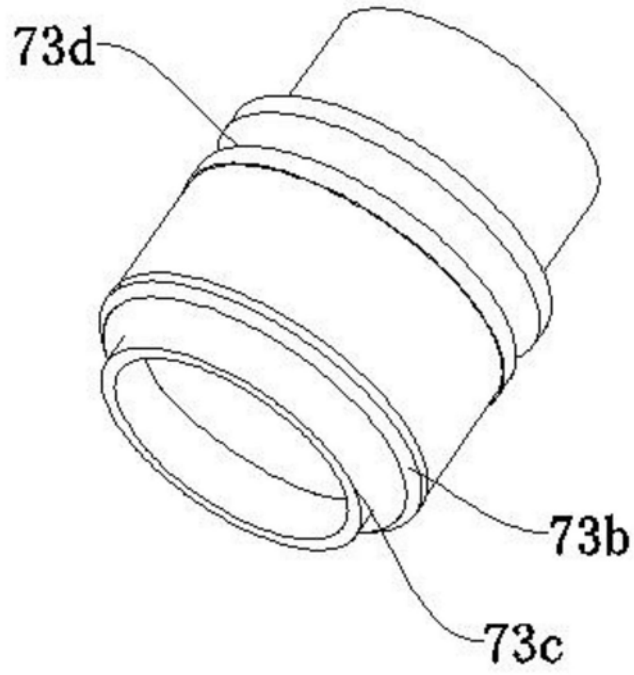


图3

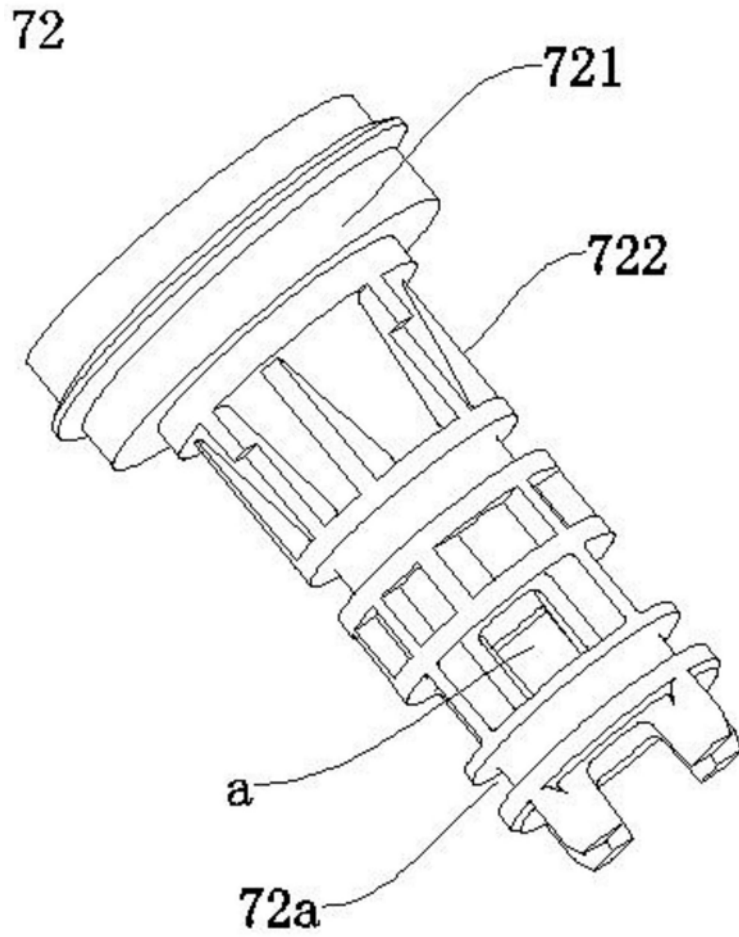


图4