



(12) 实用新型专利

(10) 授权公告号 CN 202982288 U

(45) 授权公告日 2013.06.12

(21) 申请号 201220632028.3

(22) 申请日 2012.11.25

(73) 专利权人 东莞市湘华五金科技有限公司  
地址 523000 广东省东莞市清溪镇浮岗村委会银山工业区南区二排E座

(72) 发明人 金亮

(74) 专利代理机构 东莞市科安知识产权代理事务所 44284

代理人 姜宗华

(51) Int. Cl.

A61C 17/02 (2006.01)

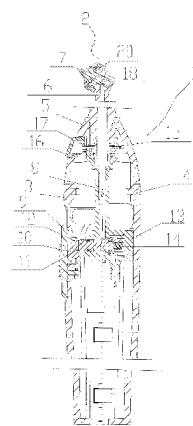
权利要求书1页 说明书2页 附图4页

(54) 实用新型名称

一种洗牙器的操作手柄

(57) 摘要

本实用新型公开了一种洗牙器的操作手柄，包括由前盖、后盖以及上盖构成洗牙器的操作手柄，由喷头杆身和喷嘴构成的喷头，于所述后盖的安装部装有连接进水管道的进水阀，进水阀的出水管段与装在上盖中心孔的喷头杆身插接，所述前盖卡接的手柄推钮通过插接的推钮支架斜面顶在进水阀阀芯的前端，所述进水阀的阀座与阀芯之间装有复位弹簧；所述喷头杆身插接于进水阀出水管段的连接部上部设有环槽，安装于上盖的手柄按钮里端装有的开口弹簧卡接于环槽处。本实用新型使用方便、节约用水；可替换其它洗牙器配件清洁口腔，实现了洗牙器操作手柄功能的多样性；喷嘴水流喷射和喷洒方式的转换，满足牙齿污垢清理、冲洗、按摩等需要。



1. 一种洗牙器的操作手柄,包括由前盖(3)、后盖(4)以及上盖(5)构成洗牙器的操作手柄(1),由喷头杆身(6)和喷嘴(7)构成的喷头(2),其特征在于,于所述后盖(4)的安装部装有连接进水管道的进水阀(9),进水阀(9)的出水管段与装在上盖(5)中心孔的喷头杆身(6)插接,所述前盖(3)卡接的手柄推钮(9)通过插接的推钮支架(10)斜面(11)顶在进水阀(8)阀芯(12)的前端,所述进水阀(8)的阀座(13)与阀芯(12)之间装有复位弹簧(14);所述喷头杆身(6)插接于进水阀(8)出水管段的连接部上部设有环槽(15),安装于上盖(5)的手柄按钮(16)里端装有的开口弹簧(17)卡接于环槽(15)处。

2. 根据权利要求1所述的洗牙器的操作手柄,其特征在于,所述喷嘴(7)中心孔一侧设有喷嘴芯水槽(18),外圆上成形有多个突缘(19),喷嘴(7)外圆上套有旋转环(20),旋转环(20)中孔成形有对应喷嘴(7)多个突缘(19)的凹槽(21)。

## 一种洗牙器的操作手柄

### 技术领域

[0001] 本实用新型属于个人日常口腔护理产品技术领域,涉及一种清洁牙齿的洗牙、冲牙的洗牙器,具体涉及一种洗牙器的操作手柄。

### 背景技术

[0002] 经检索,专利号为 200410017154.8 “一种洗牙器及使用方法”的发明专利,公开了由水槽斗、电机、柱塞泵、软管、喷枪及水流调节开关等部件组成的洗牙器。该洗牙器只能通过喷枪进行洁齿、健齿和护齿操作,没有其它的替换配件进行牙齿护理,功能单一;喷枪的手柄上也没有安装水开关,使用起来既不方便又浪费水;喷枪喷头自身也不能调节水流量,给使用带来不便。

### 实用新型内容

[0003] 本实用新型的目的在于提供一种使用方便、节约用水的多功能洗牙器,以解决现有技术中的不足之处。

[0004] 本实用新型采用的技术方案是:一种洗牙器的操作手柄,包括由前盖、后盖以及上盖构成洗牙器的操作手柄,由喷头杆身和喷嘴构成的喷头,于所述后盖的安装部装有连接进水管道的进水阀,进水阀的出水管段与装在上盖中心孔的喷头杆身插接,所述前盖卡接的手柄推钮通过插接的推钮支架斜面顶在进水阀阀芯的前端,所述进水阀的阀座与阀芯之间装有复位弹簧;所述喷头杆身插接于进水阀出水管段的连接部上部设有环槽,安装于上盖的手柄按钮里端装有的开口弹簧卡接于环槽处。

[0005] 所述喷嘴中心孔一侧设有喷嘴芯水槽,外圆上成形有多个突缘,喷嘴外圆上套有旋转环,旋转环中孔成形有对应喷嘴多个突缘的凹槽。

[0006] 本实用新型相比现有技术,具有以下有益效果:

[0007] 1、通过洗牙器操作手柄中安装的进水阀,实现洗牙器用水的方便控制,既节约又方便;

[0008] 2、通过洗牙器操作手柄上盖安装的手柄按钮和开口弹簧,实现喷头杆身及其洗牙器配件的插接与更换,实现了洗牙器操作手柄功能的多样性;

[0009] 3、通过洗牙器喷头喷嘴旋转环的左右旋转,调整喷嘴芯水槽与喷头杆身水孔的相对位置,控制喷嘴的出水流量,实现喷嘴水流喷射和喷洒方式的转换,满足牙齿污垢清理、冲洗、按摩等需要。

### 附图说明

[0010] 图 1 是本实用新型洗牙器的结构示意图;

[0011] 图 2 是本实用新型操作手柄的剖面结构示意图;

[0012] 图 3 是本实用新型操作手柄局部剖面结构示意图;

[0013] 图 4 是喷头的局部放大图;

[0014] 图 5 是喷头的局部剖面放大图。

[0015] 图中,1. 操作手柄,2. 喷头,3. 前盖,4. 后盖,5. 上盖,6. 喷头杆身,7. 喷嘴,8. 进水阀,9. 手柄推钮,10. 推钮支架,11. 斜面,12. 阀芯,13. 阀座,14. 复位弹簧,15. 环槽,16. 手柄按钮,17. 开口弹簧,18. 喷嘴芯水槽,19. 突缘,20. 旋转环,21. 凹槽。

### 具体实施方式

[0016] 下面结合附图和具体实施方式对本实用新型进行详细说明。

[0017] 如图 1、图 2、图 3 所示,包括由前盖 3、后盖 4 以及上盖 5 构成洗牙器的操作手柄 1,由喷头杆身 6 和喷嘴 7 构成的喷头 2,于所述后盖 4 的安装部装有连接进水管道的进水阀 8,进水阀 8 的出水管段与装在上盖 5 中心孔的喷头杆身 6 插接,所述前盖 3 卡接的手柄推钮 9 通过插接的推钮支架 10 斜面 11 顶在进水阀 8 阀芯 12 的前端,所述进水阀 8 的阀座 13 与阀芯 12 之间装有复位弹簧 14 ;所述喷头杆身 6 插接于进水阀 8 出水管段的连接部上部设有环槽 15,安装于上盖 5 的手柄按钮 16 里端装有的开口弹簧 17 卡接于环槽 15 处。

[0018] 如图 4 和图 5 所示,所述喷嘴 7 中心孔一侧设有喷嘴芯水槽 18,外圆上成形有多个突缘 19,喷嘴 7 外圆上套有旋转环 20,旋转环 20 中孔成形有对应喷嘴多个突缘 19 的凹槽 21。

[0019] 使用洗牙器的操作手柄 1 清洁牙齿时,先将喷头 2 的喷头杆身 6 插入洗牙器操作手柄 1 上盖 5 的中心孔中,再打开洗牙器机身上的水流调节开关,然后将手柄推钮 9 向上推,手柄推钮 9 带动推钮支架 10 一起向上移动,推钮支架 10 的斜面 11 推动阀芯 12 在阀座 13 的导向槽内向后移动,阀芯 12 一端的复位弹簧 14 压缩,进水阀打开,操作手柄 1 的出水管路与喷头 2 连通,由喷头 2 喷嘴 7 出水;如需要清理牙齿污垢,向左旋转旋转环 20,使喷嘴 7 中心孔一侧的喷嘴芯水槽 18 与喷头杆身 6 中心水孔完全连通,增大出水量,实现喷嘴 7 高压喷水清理污垢,当向右逐渐旋转旋转环 20,随着喷嘴 7 的转动,喷嘴芯水槽 18 与喷头杆身 6 连通的中心水孔慢慢错开,喷嘴 7 的出水量不断减少,喷嘴 7 呈洒水状态,起到按摩和清洗牙齿的作用;需要其它洗牙器配件如刷头、舌苔匙清洁口腔时,向里按上盖 5 前面的手柄按钮 16,手柄按钮 16 上的左右两个斜面将卡接于喷头杆身 6 的环槽 15 处的开口弹簧 17 撑开,喷头杆身 6 与开口弹簧 17 脱离,向上取出喷头 2,然后将刷头或舌苔匙插进上盖 5,松开手柄按钮 16,开口弹簧 12 复位,卡接于刷头或舌苔匙杆身的环槽处,夹紧刷头或舌苔匙,实现洗牙器配件的替换;清洗好后,将手柄推钮 9 向下推,手柄推钮 9 带动推钮支架 10 一起向下移动,阀芯 12 一端的复位弹簧 14 复位,阀芯 12 向前移动,进水阀 8 关闭,喷头 2 与进水管阻断,实现操作手柄 1 水流的关闭。

[0020] 以上仅为本实用新型的优选实施例而已,并不用于限制本实用新型,对于本领域的技术人员来说,本实用新型可以有各种更改和变化。凡在本实用新型的精神和原则之内,所作的任何修改、等同替换、改进等,均应包含在本实用新型的权利要求范围之内。

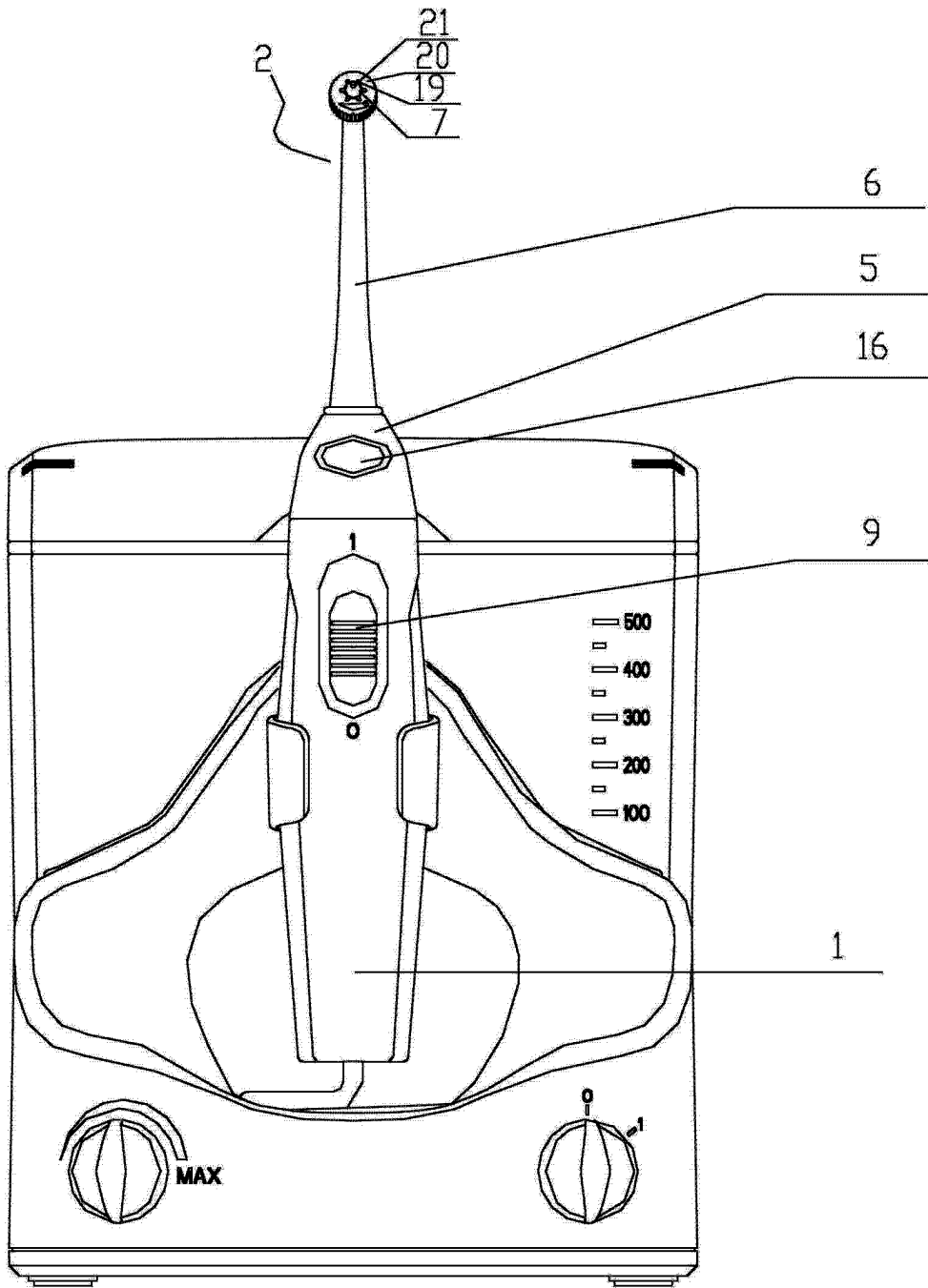


图 1

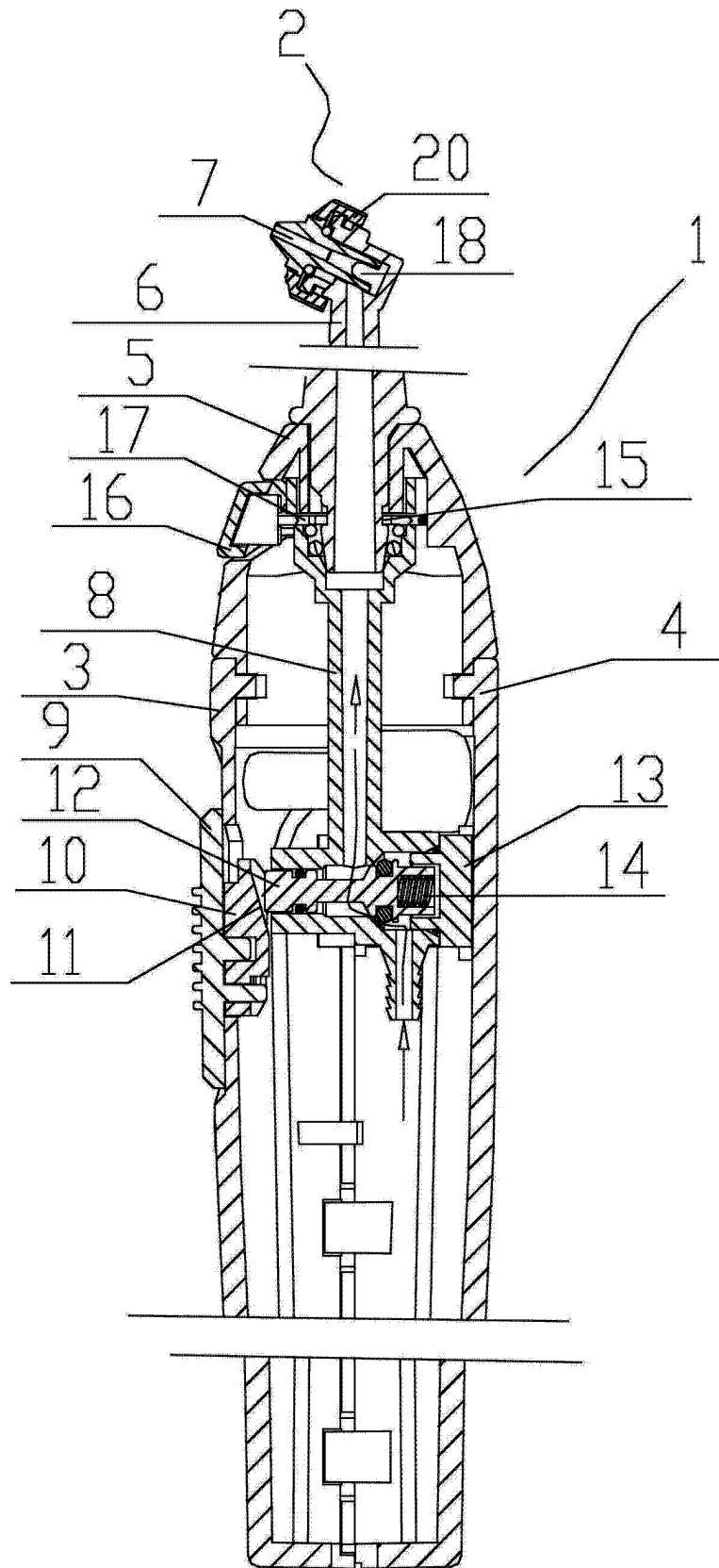


图 2

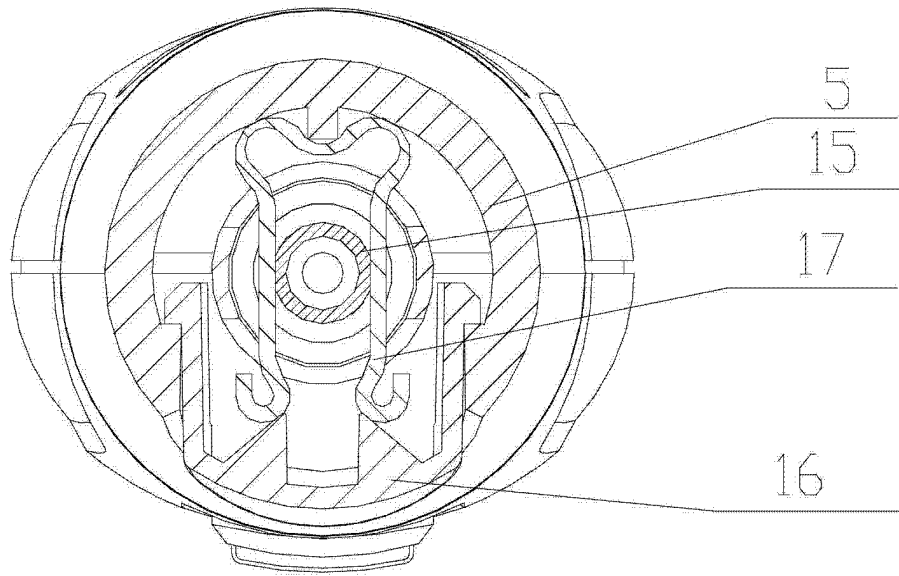


图 3

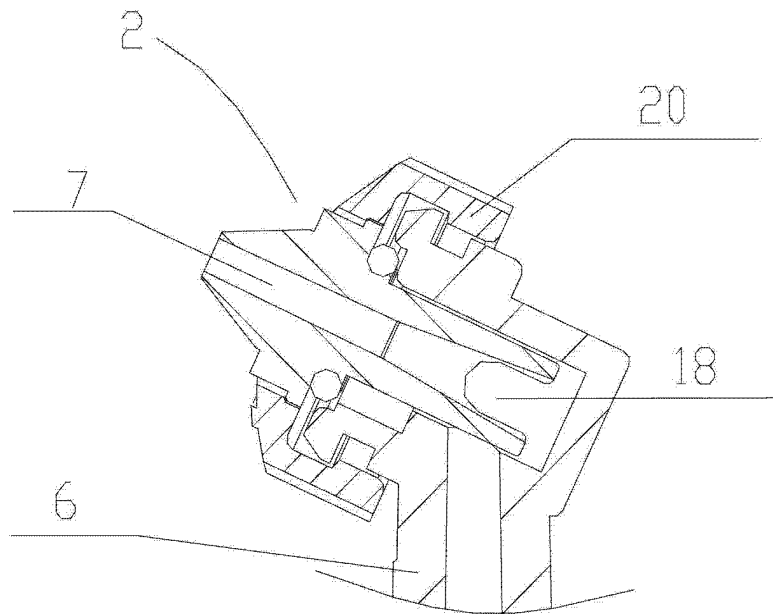


图 4

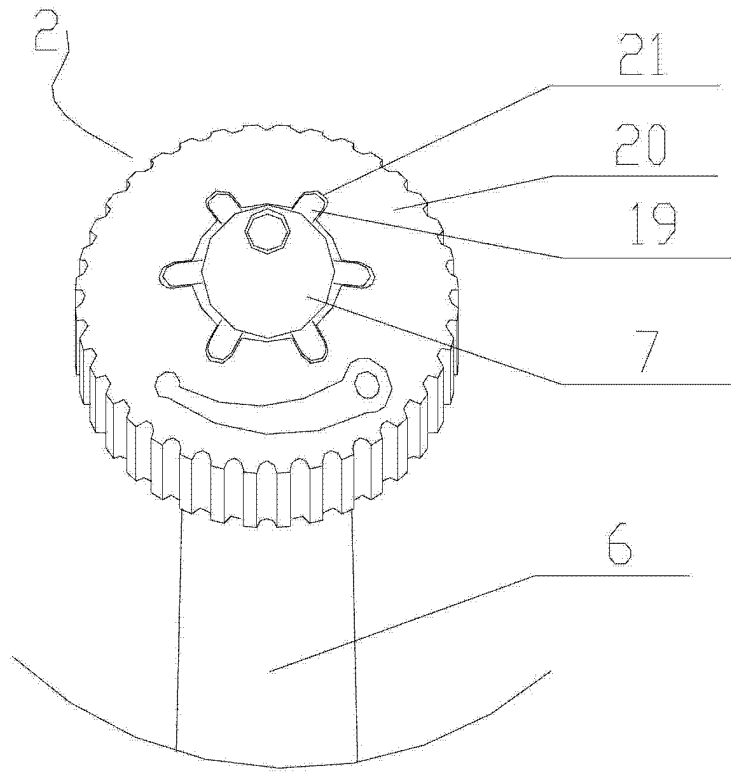


图 5