



(12) 实用新型专利

(10) 授权公告号 CN 204049908 U

(45) 授权公告日 2014. 12. 31

(21) 申请号 201420475396. 0

(22) 申请日 2014. 08. 21

(73) 专利权人 耀信电子科技(上海)有限公司  
地址 200120 上海市浦东新区新场镇笋南路  
189 号 398 室

(72) 发明人 陈嵘

(74) 专利代理机构 北京联瑞联丰知识产权代理  
事务所(普通合伙) 11411  
代理人 李红灵 胡丽琴

(51) Int. Cl.

A61C 17/02(2006. 01)

A61H 13/00(2006. 01)

A61H 9/00(2006. 01)

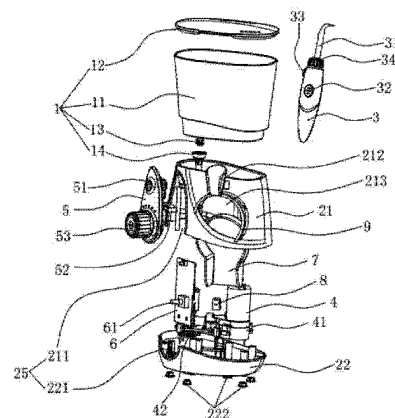
权利要求书1页 说明书3页 附图1页

(54) 实用新型名称

一种一体式按摩洁牙器

(57) 摘要

本实用新型公开一种一体式按摩洁牙器,包括水箱组、壳体、手柄、泵体组件、控制面板、电路板、收线盒、DC 插座和若干管路,所述控制面板安装所述壳体上;所述壳体包括上壳和底壳,所述水箱组固定在所述上壳的顶部,所述上壳固定在所述底壳上,所述泵体组件、所述电路板、所述收线盒和所述 DC 插座均固定在所述底壳上;所述泵体组件包括活塞泵和电机,所述电机连接所述活塞泵,所述电机和所述 DC 插座均电连接所述电路板;所述水箱组通过所述管路依次连接所述活塞泵和所述手柄。本实用新型具有使用方便,外形美观协调、能耗低的优点,适用范围广,可有效清除牙龈缝和牙沟内的牙垢,强弱有序的脉冲水流对牙龈起按摩作用。



1. 一种一体式按摩洁牙器,其特征在于:包括水箱组、壳体、手柄、泵体组件、控制面板、电路板、收线盒、DC 插座和若干管路,所述控制面板安装所述壳体上;所述壳体包括上壳和底壳,所述水箱组固定在所述上壳的顶部,所述上壳固定在所述底壳上,所述泵体组件、所述电路板、所述收线盒和所述 DC 插座均固定在所述底壳上;所述泵体组件包括活塞泵和电机,所述电机连接所述活塞泵,所述电机和所述 DC 插座均电连接所述电路板;所述水箱组通过所述管路依次连接所述活塞泵和所述手柄。

2. 根据权利要求 1 所述的一体式按摩洁牙器,其特征在于:所述水箱组包括水箱体、水箱盖、过滤筛和水箱阀,所述箱体设有出水口,所述水箱阀安装在所述出水口上,所述水箱阀通过所述管路连接所述活塞泵。

3. 根据权利要求 1 所述的一体式按摩洁牙器,其特征在于:所述控制面板上设有按摩键、导光柱和控制所述电机转速的旋钮。

4. 根据权利要求 1 所述的一体式按摩洁牙器,其特征在于:所述上壳设有上部凹槽,所述底壳设有下部凹槽;所述上部凹槽和所述下部凹槽组成第一壳体孔,所述控制面板安装在所述第一壳体孔内。

5. 根据权利要求 1 所述的一体式按摩洁牙器,其特征在于:所述手柄上设有暂停按钮、切换按钮和旋转旋钮;所述手柄内设有喷嘴和牙刷。

6. 根据权利要求 1 所述的一体式按摩洁牙器,其特征在于:所述上壳设有手柄支架;所述上壳对应于所述收线盒的位置处开设收线孔;所述手柄支架位于所述收线孔的上方。

7. 根据权利要求 6 所述的一体式按摩洁牙器,其特征在于:还包括装饰件,所述装饰件安装在所述收线孔的边缘。

8. 根据权利要求 1 所述的一体式按摩洁牙器,其特征在于:所述底壳的底部还设有避震脚垫。

## 一种一体式按摩洁牙器

### 技术领域

[0001] 本实用新型涉及洁牙设备,特别是一种一体式按摩洁牙器。

### 背景技术

[0002] 虽然用牙刷、牙线(或牙签)能够清除牙齿表面的牙垢,但无法清洁牙齿背面、牙龈沟和牙缝等隐蔽部位,所以牙刷无法全面清洁口腔。牙垢无法清除,就会滋生细菌导致口腔疾病的发生。因此有必要开发一种具有高效深层洁牙效果且外形美观协调的洁牙设备。

### 实用新型内容

[0003] 本实用新型提出一种一体式按摩洁牙器具有使用方便,外形美观协调、能耗低的优点,可有效清除牙齿背面、牙龈缝和牙沟等隐蔽部位的牙垢,强弱有序的脉冲水流对牙龈起按摩作用。

[0004] 本实用新型的技术方案是这样实现的:

[0005] 一种一体式按摩洁牙器,包括水箱组、壳体、手柄、泵体组件、控制面板、电路板、收线盒、DC 插座和若干管路,所述控制面板安装所述壳体上;所述壳体包括上壳和底壳,所述水箱组固定在所述上壳的顶部,所述上壳固定在所述底壳上,所述泵体组件、所述电路板、所述收线盒和所述 DC 插座均固定在所述底壳上;所述泵体组件包括活塞泵和电机,所述电机连接所述活塞泵,所述电机和所述 DC 插座均电连接所述电路板;所述水箱组通过所述管路依次连接所述活塞泵和所述手柄。

[0006] 进一步的,所述水箱组包括水箱体、水箱盖、过滤筛和水箱阀,所述箱体设有出水口,所述水箱阀安装在所述出水口上,所述水箱阀通过所述管路连接所述活塞泵。

[0007] 进一步的,所述控制面板上设有按摩键、导光柱和控制所述电机转速的旋钮。

[0008] 进一步的,所述上壳设有上部凹槽,所述底壳设有下部凹槽;所述上部凹槽和所述下部凹槽组成第一壳体孔,所述控制面板安装在所述第一壳体孔内。

[0009] 进一步的,所述手柄上设有暂停按钮、切换按钮和旋转旋钮;所述手柄内设有喷嘴和牙刷。

[0010] 进一步的,所述上壳设有手柄支架;所述上壳对应于所述收线盒的位置处开设收线孔;所述手柄支架位于所述收线孔的上方。

[0011] 进一步的,还包括装饰件,所述装饰件安装在所述收线孔的边缘。

[0012] 进一步的,所述底壳的底部还设有避震脚垫。

[0013] 由上述对本实用新型的描述可知,和现有技术相比,本实用新型具有如下优点:

[0014] (1) 本实用新型一体式按摩洁牙器可将水箱组内的水形成高压脉冲水流从手柄中射出,可有效清除牙龈缝和牙沟内的牙垢,同时脉冲水流对牙龈起到按摩作用。

[0015] (2) 本实用新型一体式按摩洁牙器设有手柄支架和收线盒,方便操作人员在未使用或暂停使用时将手柄置于手柄支架上;未使用时手柄上的线路可放入收线盒中,使用方便,外形美观协调。

[0016] (3) 本实用新型一体式按摩洁牙器设有的手柄上设有暂停按钮和旋转按钮, 暂停按钮可切断手柄中的管路内的水路, 直接控制脉冲式水流的喷出, 方便操作人员使用, 节约水量和电量, 降低一体式按摩洁牙器的能耗; 旋转按钮可以调节喷头等配件的方向, 更有效的实现口腔的清洁。

#### 附图说明

[0017] 为了更清楚地说明本实用新型实施例或现有技术中的技术方案, 下面将对实施例或现有技术描述中所需要使用的附图作简单地介绍, 显而易见地, 下面描述中的附图仅仅是本实用新型的一些实施例, 对于本领域普通技术人员来讲, 在不付出创造性劳动的前提下, 还可以根据这些附图获得其他的附图。

[0018] 图 1 为本实用新型装一体式按摩洁牙器的结构示意图。

#### 具体实施方式

[0019] 下面将结合本实用新型实施例中的附图, 对本实用新型实施例中的技术方案进行清楚、完整地描述, 显然, 所描述的实施例仅仅是本实用新型一部分实施例, 而不是全部的实施例。基于本实用新型中的实施例, 本领域普通技术人员在没有做出创造性劳动前提下所获得的所有其他实施例, 都属于本实用新型保护的范围。

[0020] 参照图 1, 一种一体式按摩洁牙器, 包括水箱组 1、壳体 2、手柄 3、泵体组件 4、控制面板 5、电路板 6、收线盒 7、DC 插座 8 和若干管路 (未图示), 所述控制面板 5 安装所述壳体 2 上; 所述壳体 2 包括上壳 21 和底壳 22, 所述水箱组 1 固定在所述上壳 21 的顶部, 所述上壳 21 固定在所述底壳 22 上, 所述泵体组件 4、所述电路板 6、所述收线盒 7 和所述 DC 插座 8 均固定在所述底壳 22 上; 所述泵体组件 4 包括活塞泵 41 和电机 42, 所述电机 42 连接所述活塞泵 41, 所述电机 42 和所述 DC 插座 8 均电连接所述电路板 6; 所述水箱组 1 通过所述管路 (未图示) 依次连接所述活塞泵 41 和所述手柄 3。所述 DC 插座 8 内设有适配器 (未图示), 通过适配器 (未图示) 将 100V-220V (50/60HZ) 交流电转变成 12V 安全的直流电, 适用范围广。所述电机 42 带动所述活塞泵 41 将水箱组 1 内的水形成高压脉冲水流从手柄 3 中射出, 可有效清除牙龈缝和牙沟内的堆积物, 脉冲水流对口腔和牙龈起按摩作用。

[0021] 进一步的, 所述水箱组 1 包括水箱体 11、水箱盖 12、过滤筛 13 和水箱阀 14, 所述箱体设有出水口 (未图示), 所述水箱阀 14 安装在所述出水口 (未图示) 上, 所述水箱阀 14 通过所述管路 (未图示) 连接所述活塞泵 41。所述水箱盖 12 可防止空气中的粉尘等杂质计入所述水箱体 11 内。所述过滤筛 13 可过滤水箱体内水中的杂质。为了方便切断水箱组水流, 水箱组还配有水箱塞 (未图示), 使用时操作人员直接将所述水箱塞 (未图示) 置于所述出水口 (未图示) 内即可。

[0022] 进一步的, 为了方便对一体式按摩洁牙器集中控制, 所述控制面板 5 上设有按摩键 51、导光柱 52 和控制所述电机 42 马力的旋钮 53; 所述电路板 6 上设有电位器 61 和微控制器 (未图示), 所述微控制器 (未图示) 可调节所述电机 42 的电压为脉冲电压, 进而控制所述电机 42 的转速改变, 实现将水箱中的水流转变为强弱有序的脉冲水流; 所述旋钮 53 连接所述电位器 61, 所述按摩键 51 电连接所述微控制器 (未图示)。所述旋钮 53 为旋转开关, 设有五个马力档, 按顺时针旋转由 OFF 档至第五档, 共六个档位, 旋转角度越大马力

越大；OFF 档位控制电路板 6 的电源关闭。所述导光柱 52 上设有六个指示灯，六个指示灯分别与六个档位一一对应。

[0023] 进一步的，为了使一体式按摩洁牙器的外形协调美观，所述上壳 21 设有上部凹槽 211，所述底壳 22 设有下部凹槽 221；所述上部凹槽 211 和所述下部凹槽 221 组成第一壳体孔 25，所述控制面板 5 安装在所述第一壳体孔 25 内。

[0024] 进一步的，所述手柄 3 内设有可选配的喷嘴 31、牙刷（未图示）等配件。所述手柄 3 上设有暂停按钮 32、切换按钮 33 和旋转按钮 34，所述切换按钮 33 用于所述喷嘴和所述牙刷等配件的切换使用；所述旋转按钮 34 可以调节喷头 31 等配件的方向，更有效的实现口腔的清洁。安装时，将所述喷嘴 31 和所述牙刷（未图示）等配件直接插入所述手柄 3 顶端的内腔，切换配件时，只需按下切换按钮 33 即可实现所述喷嘴 31 或所述牙刷（未图示）等配件从手柄 3 的内腔中弹出。所述暂停按钮 32 可切断手柄 3 中的管路（未图示）内的水路，直接控制所述手柄 3 中的水喷出，方便操作人员使用，节约水量和电量，降低一体式按摩洁牙器的能耗。

[0025] 进一步的，为了方便手柄 3 的收放和使一体式按摩洁牙器的外形更加美观，所述上壳 21 设有手柄支架 212；所述上壳 21 对应于所述收线盒 7 的位置处开设收线孔 213；所述手柄支架 212 位于所述收线孔 213 的上方。

[0026] 进一步的，为了使一体式按摩洁牙器的外形更加协调美观，一体式按摩洁牙器还包括装饰件 9，所述装饰件 9 安装在所述收线孔 213 的边缘。所述装饰件 9 可为金属镶边、塑料镶边等。

[0027] 进一步的，为了更好的保护好一体式按摩洁牙器，所述底壳 22 的底部还设有避震脚垫 222，所述脚垫 222 可减小一体式按摩洁牙器的震动效果。

[0028] 本实施例的工作原理如下：

[0029] 将在水箱中加入水，旋转旋钮 53，选择所需要的档位，电机 42 带动所述活塞泵 41 将水箱组 1 内的水形成高压水流从手柄 3 中射出。需要按摩时，开启按摩键 51，电路板 6 上的微控制器自动控制电机 42 的转速改变实现脉冲水流从手柄 3 中射出。开启手柄 3 上的暂停按钮 32 可随时切断手柄 3 中的管路（未图示）内的水路，暂停水的使用；手柄 3 上的切换按钮 33 可实现手柄 3 内牙刷（未图示）和喷头 31 等配件的切换使用。

[0030] 以上所述仅为本实用新型的较佳实施例而已，并不用以限制本实用新型，凡在本实用新型的精神和原则之内，所作的任何修改、等同替换、改进等，均应包含在本实用新型的保护范围之内。

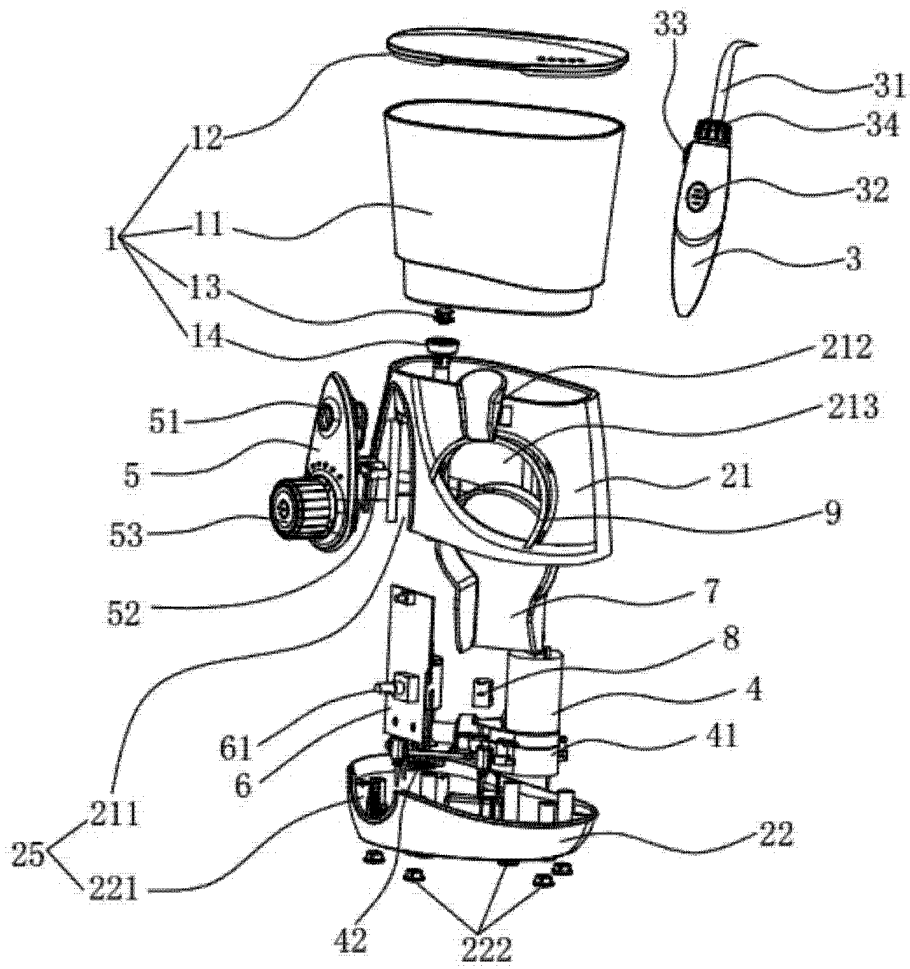


图 1