



(12) 实用新型专利

(10) 授权公告号 CN 202426682 U

(45) 授权公告日 2012. 09. 12

(21) 申请号 201120569217. 6

(22) 申请日 2011. 12. 30

(73) 专利权人 谢洪波

地址 637200 四川省南充市西充县晋城镇肃王街 46 号 4 单元 2 楼 1 号

(72) 发明人 谢洪波

(74) 专利代理机构 北京汇信合知识产权代理有限公司 11335

代理人 夏静洁

(51) Int. Cl.

A61C 17/16(2006. 01)

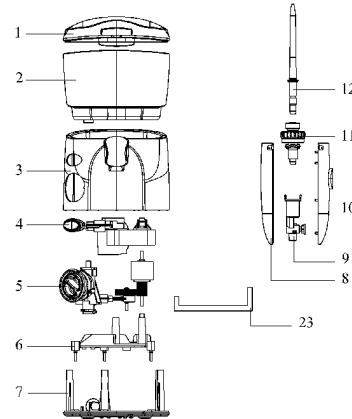
权利要求书 1 页 说明书 3 页 附图 2 页

(54) 实用新型名称

冲牙器

(57) 摘要

本实用新型提供一种冲牙器,由箱体以及通过水管与箱体相连接的喷水头构成,箱体由上壳体、泵体与底座构成,底座安装在上壳体的内部,泵体通过支架安装在底座上,在支架上还安装有马达,马达与泵体连接。本实用新型具有结构紧凑,使用方便,效果明显的优点,泵体在马达的带动下可以提高水流的压力,马达通电后由齿轮组带动活塞进行加压,泵体在马达的带动下可产生 80-120psi 的压力,并且还可以通过设置在泵体上的水压调节旋钮调节水压的大小。当高压水流喷射到牙齿表面时,可去除牙齿表面的斑渍、牙垢、色素等异物,从而达到清洁的目的,并且能够保持口腔清洁,预防牙周炎、牙龈炎等口腔疾病的发生。



1. 一种冲牙器,由箱体以及通过水管与所述箱体相连接的喷水头构成,所述箱体由上壳体、泵体与底座构成,所述底座安装在所述上壳体的内部,其特征在于,所述泵体通过支架安装在所述底座上,在所述支架上还安装有马达,所述马达与所述泵体连接。

2. 根据权利要求 1 所述的冲牙器,其特征在于,所述马达与所述泵体上的齿轮组相连接。

3. 根据权利要求 2 所述的冲牙器,其特征在于,所述上壳体由水箱盖、水箱与上壳构成,所述水箱盖依次设置在所述水箱与所述上壳的顶部。

4. 根据权利要求 3 所述的冲牙器,其特征在于,所述喷水头由手柄、喷管、喷管座与阀体构成,所述阀体设置在所述手柄的内部,所述喷管座的一端与所述喷管相连接,另一端卡设在所述手柄中。

5. 根据权利要求 4 所述的冲牙器,其特征在于,所述泵体包括壳体、齿轮组、进水泵、出水泵与水压调节机构,所述齿轮组通过活塞与所述壳体相连接,所述进水泵通过泵内阀安装在所述壳体的顶部,所述水压调节机构安装在所述壳体表面的凹槽中,所述出水泵安装在所述壳体的底部。

6. 根据权利要求 5 所述的冲牙器,其特征在于,所述水压调节机构由水压调节旋钮、旋钮安装腔、压板与水压阀构成,所述水压阀一端的卡位贯穿于所述压板和所述旋钮安装腔与所述水压调节旋钮的一端相连接。

## 冲牙器

### 技术领域

[0001] 本实用新型涉及一种牙齿清洁用品,尤其是一种冲牙器。

### 背景技术

[0002] 目前,牙刷已成为生活用品的必备品之一。由于牙刷只能清洗牙齿表面上的污垢和残留物,不能彻底清除牙缝里的残渣,因此,食物残渣在牙缝里就会因发酵而产生病菌,而且时间一长还会变成“牙结石”,不但会发出异味,还会引发牙周炎、牙龈炎等疾病。另外,由于“牙结石”聚集在牙根的位置,还会压迫和刺激牙周环境,使牙龈产生萎缩。由于“牙结石”难以清除,因此人们都是通过洗牙的方式以去除“牙结石”。由于在医院洗牙的费用高,因此难以将洗牙设备引入家庭。

[0003] 为了解决上述问题,市面上便出现了冲牙器这种牙齿清洁器械,以达到去除牙齿表面斑渍的目的。然而,现有冲牙器的水压低,无法有效的去除牙齿表面的斑渍,从而降低了冲牙器的使用效果。

### 发明内容

[0004] 针对上述技术中的不足之处,本实用新型提供一种使用方便,泵体在马达的带动下可以提高水流的水压,使牙齿表面的斑渍能够明显去除的冲牙器。

[0005] 为实现上述目的,本实用新型提供一种冲牙器,由箱体以及通过水管与所述箱体相连接的喷水头构成,所述箱体由上壳体、泵体与底座构成,所述底座安装在所述上壳体的内部,所述泵体通过支架安装在所述底座上,在所述支架上还安装有马达,所述马达与所述泵体连接。

[0006] 所述马达与所述泵体上的齿轮组相连接。

[0007] 所述上壳体由水箱盖、水箱与上壳构成,所述水箱盖依次设置在所述水箱与所述上壳的顶部。

[0008] 所述喷水头由手柄、喷管、喷管座与阀体构成,所述阀体设置在所述手柄的内部,所述喷管座的一端与所述喷管相连接,另一端卡设在所述手柄中。

[0009] 所述泵体包括壳体、齿轮组、进水泵、出水泵与水压调节机构,所述齿轮组通过活塞与所述壳体相连接,所述进水泵通过泵内阀安装在所述壳体的顶部,所述水压调节机构安装在所述壳体表面的凹槽中,所述出水泵安装在所述壳体的底部。

[0010] 所述水压调节机构由水压调节旋钮、旋钮安装腔、压板与水压阀构成,所述水压阀一端的卡位贯穿于所述压板和所述旋钮安装腔与所述水压调节旋钮的一端相连接。

[0011] 与现有技术相比,本实用新型具有以下优点:

[0012] 本实用新型具有结构紧凑,使用方便,效果明显的优点,泵体在马达的带动下可以提高水流的压力,马达通电后由齿轮组带动活塞进行加压,泵体在马达的带动下可产生80-120psi的压力,并且还可以通过设置在泵体上的水压调节旋钮调节水压的大小。当高压水流喷射到牙齿表面时,可去除牙齿表面的斑渍、牙垢、色素等异物,从而达到清洁的目的,

并且能够保持口腔清洁,预防牙周炎、牙龈炎等口腔疾病的发生。

[0013] 本实用新型可使用一般的洁净用水、漱口水或任何无菌的水,经水泵加压,每分钟1200次高压超细脉冲水柱确保冲洗牙齿深处部位,深入清洁牙齿四周、顶部与内面,还可清洁假牙。清除残渣与有害细菌,达到其它洗刷器具不能达到的部位。

#### 附图说明

[0014] 图1为本实用新型的分解图;

[0015] 图2为本实用新型中泵体的分解图。

[0016] 主要符号说明如下:

[0017] 1-水箱盖 2-水箱 3-上壳

[0018] 4-马达 5-泵体 6-支架

[0019] 7-底座 8-手柄 a 9-阀体

[0020] 10-手柄 b 11-喷管座 12-喷管

[0021] 13-齿轮组 14-活塞 15-壳体

[0022] 16-进水泵 17-泵内阀 18-出水泵

[0023] 19-水压阀 20-压板 21-旋钮安装腔

[0024] 22-水压调节旋钮 23-水管

#### 具体实施方式

[0025] 以下用实施例对本实用新型的技术方案作进一步的说明,将有助于对本实用新型的技术方案的优点,效果有更进一步的了解。

[0026] 如图1所示,本实用新型提供一种冲牙器,由箱体以及通过水管23与箱体相连接的喷水头构成。其中,箱体由上壳体、泵体5与底座7构成,底座7安装在上壳体的内部,泵体5通过支架6安装在底座7上。在支架6上还安装有马达4,马达4与泵体5上的齿轮组相连接。上壳体由水箱盖1、水箱2与上壳3构成,水箱盖1依次设置在水箱2与上壳3的顶部。喷水头由手柄、喷管12、喷管座11与阀体9构成,其中,手柄由手柄a8与手柄b10相组合构成,阀体9设置在手柄的内部,阀体9通过水管23与泵体5相连接,喷管座11的一端与喷管12相连接,另一端则卡设在手柄中。

[0027] 本实用新型在使用时将水装入水箱,将水箱盖扣合在水箱上,放入上壳,打开马达上的开关后,马达运作时带动泵体上的齿轮组运转,齿轮组连接泵体上的活塞高速运动从而将水从泵体中压出,经过手柄里的阀体最后再由喷管喷出。

[0028] 如图2所示,泵体包括壳体15、齿轮组13、进水泵16、出水泵18与水压调节机构,其中,齿轮组13通过活塞14与壳体15相连接,进水泵16通过泵内阀17安装在壳体15的顶部,出水泵18安装在壳体15的底部,出水泵通过水管与喷水头中的阀体相连接,水压调节机构安装在壳体15表面的凹槽中。水压调节机构由水压调节旋钮22、旋钮安装腔21、压板20与水压阀19构成,其中,水压阀19一端的卡位贯穿于压板20和旋钮安装腔21的内部并且与水压调节旋钮22的一端相连接,水压阀19的另一端则设置在壳体15表面的凹槽中。

[0029] 水由进水泵进入泵体的壳体中,通过活塞高速运动,由泵内阀高速在泵体内进行

上、下运动,从而把水从出水泵压出。水在泵体内通过水压阀、压板与水压调节旋钮来调节水的压力。

[0030] 马达通电后由齿轮组带动活塞使水通过泵体进行加压,泵体在马达的带动下可产生 80-120psi 的压力,其压力可通过设置在泵体上水压调节旋钮调节其压力的大小,可将压力由 0psi 调节到 120psi。

[0031] 以上所述仅为本实用新型的较佳实施例,并不用以限制本实用新型,凡在本实用新型的精神和原则之内,所作的任何修改、等同替换、改进等,均应包含在本实用新型的保护范围之内。

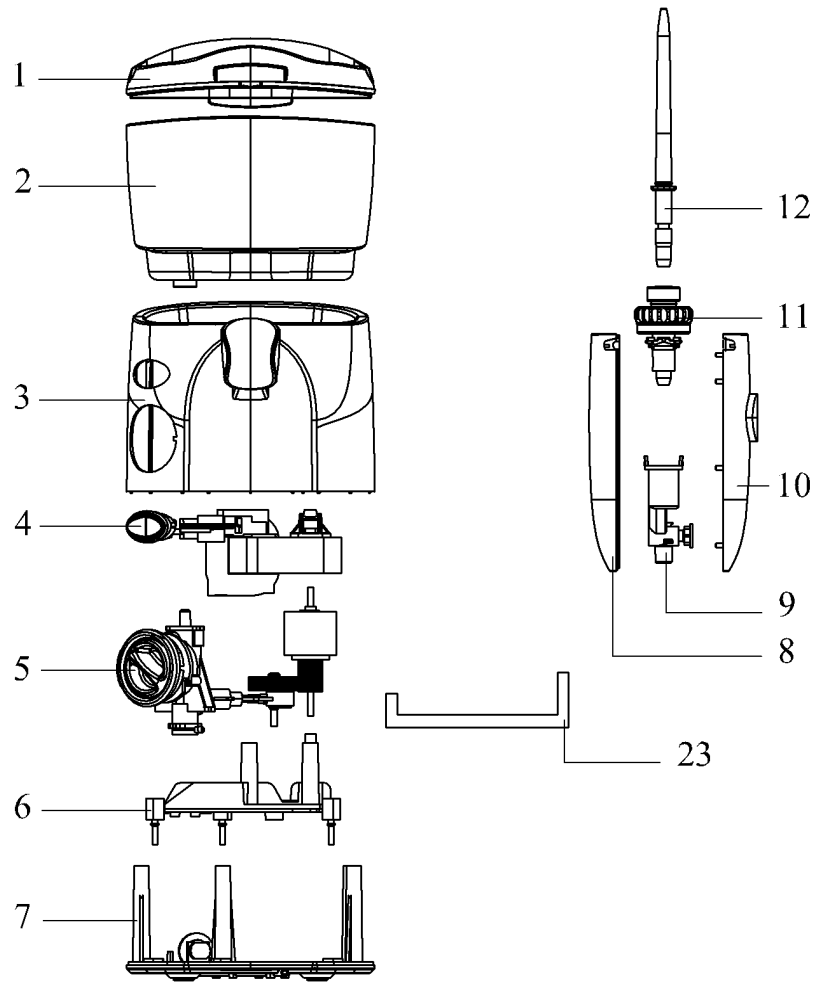


图 1

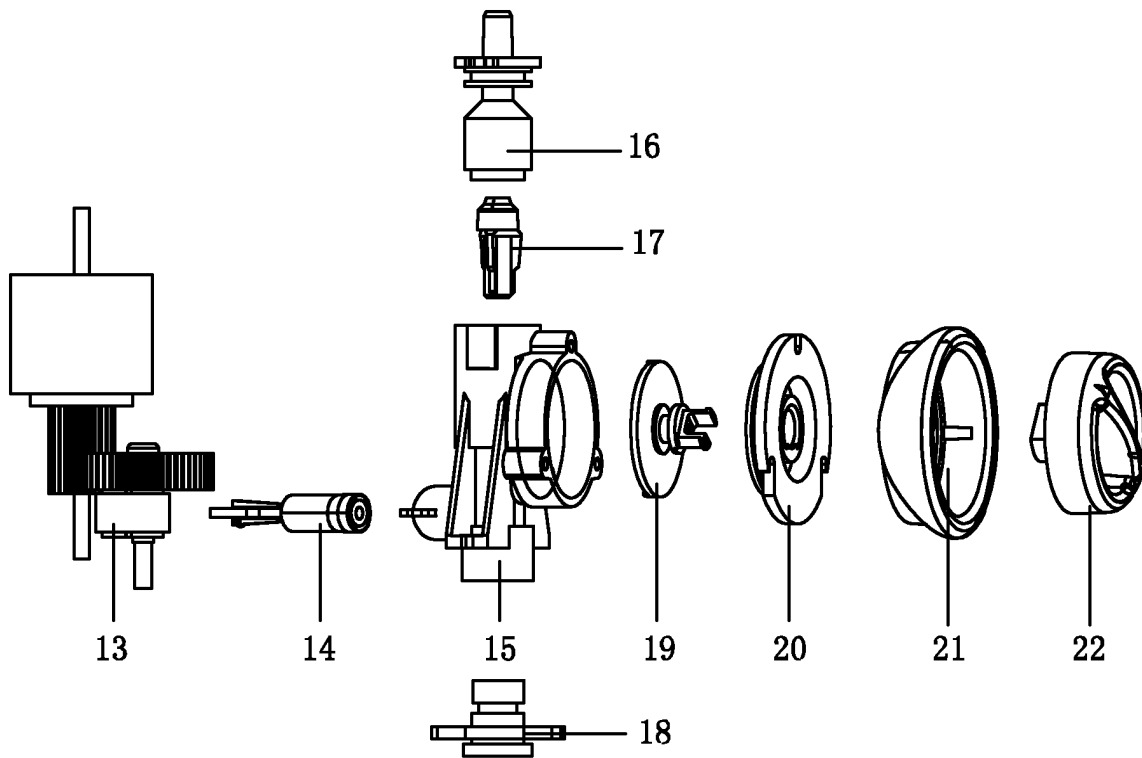


图 2