



(12)实用新型专利

(10)授权公告号 CN 209004284 U

(45)授权公告日 2019.06.21

(21)申请号 201821118822.X

(22)申请日 2018.07.16

(73)专利权人 广东脉能科技有限公司

地址 528300 广东省佛山市顺德区大良街
道国泰南路1号保利中辰大厦1713室
(住所申报)

(72)发明人 胡震远

(74)专利代理机构 佛山市名诚专利商标事务所
(普通合伙) 44293

代理人 卢志文

(51)Int.Cl.

A61C 17/02(2006.01)

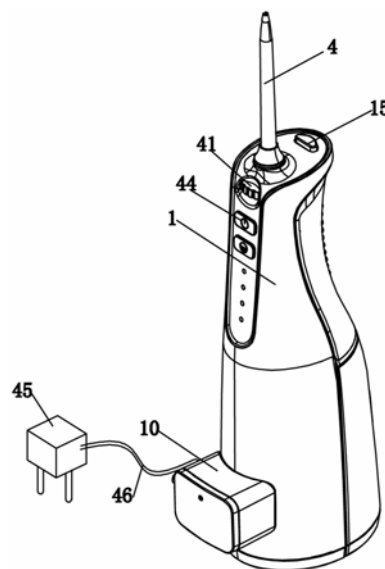
权利要求书1页 说明书4页 附图5页

(54)实用新型名称

一种便携式洗牙器

(57)摘要

本实用新型涉及一种便携式洗牙器。它包括机身,机身上设有水箱、导水管、喷水管、出水组件、水泵组件、电源装置、电路板以及无线充电接收组件,喷水管转动设置在机身顶部,喷水管的下端上设有角度调节拨动轮,角度调节拨动轮的部分结构裸露在机身上,对应无线充电接收组件的机身侧壁的位置上磁性连接有无线充电头,无线充电头内设有无线充电发射组件。本实用新型便携式洗牙器在保证能外出携带使用的前提下,采用无线充电的方式为内部的电源装置充电,从而省略了机身上的接口、接头、充电线等结构,也省去了用户更换电池或经常拔插接口的麻烦步骤,从而避免了污染环境,提高了洗牙器的使用寿命,使得用户使用更加方便。



1. 一种便携式洗牙器,包括机身,所述机身上设有水箱、导水管、喷水管、出水组件、水泵组件、电源装置、电路板以及无线充电接收组件,其特征是,所述喷水管转动设置在机身顶部,所述喷水管的下端上设有角度调节拨动轮,角度调节拨动轮的部分结构裸露在机身上,所述导水管的一端与水箱连通,所述导水管的另一端与出水组件的进水口连通,所述喷水管的下端与出水组件的出水口连通,所述水泵组件设置在出水组件上,所述电路板分别与水泵组件、电源装置以及无线充电接收组件电性连接,所述对应无线充电接收组件的机身侧壁的位置上磁性连接有无线充电头,无线充电头内设有无线充电发射组件。

2. 根据权利要求1所述便携式洗牙器,其特征是,所述机身内设有第一磁块和第二磁块,第一磁块和第二磁块分别位于无线充电接收组件的两侧,所述无线充电头内设有第三磁块和第四磁块,第三磁块和第四磁块分别位于无线充电发射组件的两侧。

3. 根据权利要求1或2所述便携式洗牙器,其特征是,所述角度调节拨动轮的周缘设有防滑齿。

4. 根据权利要求3所述便携式洗牙器,其特征是,所述机身上设有水管拆卸按钮,所述水管拆卸按钮向下延伸出驱动板,驱动板的底端设有驱动斜面,所述机身上水平滑动设置有锁定扣板,水管拆卸按钮位于锁定扣板的上方,锁定扣板上设有从动斜面,所述驱动斜面与从动斜面上下相互抵接,所述锁定扣板上对应喷水管设有第一让位通孔,所述喷水管下端向下穿过第一让位通孔,所述第一让位通孔的内侧壁设有卡扣,喷水管的外侧壁对应卡扣设有环形卡槽,锁定扣板与机身内壁之间设有复位弹簧,卡扣卡入环形卡槽内,以锁定喷水管。

5. 根据权利要求4所述便携式洗牙器,其特征是,所述机身上设有定位板,所述定位板上对应喷水管设有第二让位通孔,所述喷水管下端向下穿过第二让位通孔,所述定位板上设有至少一个定位凸起,所述定位板位于角度调节拨动轮的下方,所述角度调节拨动轮沿其周向设有定位齿环,所述定位凸起与定位齿环上下啮合。

6. 根据权利要求5所述便携式洗牙器,其特征是,所述水泵组件包括电机、齿轮盘、泵水连杆以及泵水活塞,所述齿轮盘沿竖直方向转动设置,所述电机位于齿轮盘的下方并与齿轮盘驱动连接,所述齿轮盘上设有偏心轮,所述泵水连杆设在偏心轮上,所述泵水活塞设于泵水连杆的上端并位于出水组件内。

7. 根据权利要求6所述便携式洗牙器,其特征是,所述机身内竖直设有左、右支撑架,左、右支撑架合拢围成电源容置室、水泵组件容置室以及出水组件容置室,所述电源容置室、水泵组件容置室以及出水组件容置室由下至上依次排列,所述电源装置、水泵组件以及出水组件分别设于电源容置室、水泵组件容置室以及出水组件容置室内。

8. 根据权利要求7所述便携式洗牙器,其特征是,所述无线充电头上设有充电线,所述充电线的另一端设有充电插头。

9. 根据权利要求8所述便携式洗牙器,其特征是,所述水箱上设有注水口。

一种便携式洗牙器

技术领域

[0001] 本实用新型涉及洗牙器的技术领域,尤其是一种便携式洗牙器。

背景技术

[0002] 现有洗牙器是利用水泵把水或者洗牙液通过专用喷口,对牙齿和牙龈进行冲洗,起到清洁作用,水泵射出的水柱压力大,水柱细,能够对牙刷无法清洁的地方进行清洁。但是现有洗牙器却存在以下不足之处:(一)目前市面上的大部分洗牙器是通过更换电池的方式来续航,采用这种方式续航,会污染环境、十分不环保。当然,也有直接接市电使用的洗牙器,但是上述洗牙使用十分受限,不能外出携带使用,而且长期使用、拔插接口,洗牙器的接市电的接口或接头磨损严重,从而降低使用寿命。因此,现有的洗牙器急需作进一步改进。

实用新型内容

[0003] 本实用新型的目的在于克服上述现有技术存在的不足,而提供一种结构简单、合理、采用无线充电方式、提高使用寿命、能够外出携带使用的便携式洗牙器。

[0004] 本实用新型的目的是这样实现的:

[0005] 一种便携式洗牙器,包括机身,所述机身上设有水箱、导水管、喷水管、出水组件、水泵组件、电源装置、电路板以及无线充电接收组件,所述喷水管转动设置在机身顶部,所述喷水管的下端上设有角度调节拨动轮,角度调节拨动轮的部分结构裸露在机身上,所述导水管的一端与水箱连通,所述导水管的另一端与出水组件的进水口连通,所述喷水管的下端与出水组件的出水口连通,所述水泵组件设置在出水组件上,所述电路板分别与水泵组件、电源装置以及无线充电接收组件电性连接,所述对应无线充电接收组件的机身侧壁的位置上磁性连接有无线充电头,无线充电头内设有无线充电发射组件。

[0006] 本实用新型还可以作以下进一步改进。

[0007] 所述机身内设有第一磁块和第二磁块,第一磁块和第二磁块分别位于无线充电接收组件的两侧,所述无线充电头内设有第三磁块和第四磁块,第三磁块和第四磁块分别位于无线充电发射组件的两侧。因此无线充电头与机身拆装十分方便、且无线充电头固定牢靠、充电稳定。

[0008] 所述喷水管可拆卸设置在机身顶部。所述机身上设有水管拆卸按钮,所述水管拆卸按钮向下延伸出驱动板,驱动板的底端设有驱动斜面,所述机身上水平滑动设置有锁定扣板,水管拆卸按钮位于锁定扣板的上方,锁定扣板上设有从动斜面,所述驱动斜面与从动斜面上下相互抵接,所述锁定扣板上对应喷水管设有第一让位通孔,所述喷水管下端向下穿过第一让位通孔,所述第一让位通孔的内侧壁设有卡扣,喷水管的外侧壁对应卡扣设有环形卡槽,锁定扣板与机身内壁之间设有复位弹簧,卡扣卡入环形卡槽内,以锁定喷水管。当用户按下水管拆卸按钮时,驱动板的驱动斜面往外推动锁定扣板(复位弹簧被压缩),卡扣与喷水管上的环形卡槽脱离,从而实现喷水管的解锁,用户往上抽出喷水管即可。重新安

装时,直接插入喷水管即可,复位弹簧顶着锁定扣板复位,卡扣卡入环形卡槽内,实现锁定喷水管。

[0009] 所述机身上设有定位板,所述定位板上对应喷水管设有第二让位通孔,所述喷水管下端向下穿过第二让位通孔,所述定位板上设有至少一个定位凸起,所述定位板位于角度调节拨动轮的下方,所述角度调节拨动轮沿其周向设有定位齿环,所述定位凸起与定位齿环上下啮合。所述定位凸起与定位齿环啮合时,喷水管的喷水角度便被固定,当用户想调节喷水管的喷水角度,可以拨动角度调节拨动轮,定位齿环在定位凸起上旋转,当定位凸起与定位齿环重新啮合时,喷水管的喷水角度便被固定。

[0010] 所述机身内竖直设有左、右支撑架,左、右支撑架合拢围成电源容置室、水泵组件容置室以及出水组件容置室,所述电源容置室,水泵组件容置室以及出水组件容置室由下至上依次排列,所述电源装置、水泵组件容置室以及出水组件分别设于电源容置室、水泵组件容置室、出水组件容置室内,本实用新型结构合理、紧凑,缩小了机身的横向尺寸,从而提高了用户握持时的手感。

[0011] 所述无线充电头上设有充电线,所述充电线的另一端设有充电插头。

[0012] 所述角度调节拨动轮的周缘设有防滑齿,从而便于用户调节喷水嘴的角度。

[0013] 所述水泵组件包括电机、齿轮盘、泵水连杆以及泵水活塞,所述齿轮盘沿竖直方向转动设置,所述电机位于齿轮盘的下方并与齿轮盘驱动连接,所述齿轮盘上设有偏心轮,所述泵水连杆设在偏心轮上,所述泵水活塞设于泵水连杆的上端并位于出水组件内。

[0014] 所述水箱上设有注水口。

[0015] 本实用新型的有益效果如下:

[0016] (一)本实用新型便携式洗牙器在保证能外出携带使用的前提下,采用无线充电的方式为内部的电源装置充电,从而省略了机身上的接口、接头、充电线等结构,也省去了用户更换电池或经常拔插接口的麻烦步骤,从而避免了污染环境,提高了洗牙器的使用寿命,使得用户使用更加方便。

[0017] (二)而且,用户不再需要频繁插入、拔出,减少了接头和接口之间的磨损,提高了洗牙器的使用寿命。

[0018] (三)另外,本实用新型洗牙器是采用无线充电的方式,省去了充电线,使用不受电线的束缚,十分方便。

[0019] (四)更有的的是,本实用新型结构简单紧凑、缩小了机身的横向尺寸,从而提高了用户握持时的手感。

附图说明

[0020] 图1是本实用新型便携式洗牙器的结构示意图。

[0021] 图2是本实用新型便携式洗牙器的另一角度的结构示意图(省略充电线和充电插头)。

[0022] 图3是本实用新型便携式洗牙器的分解结构示意图(省略充电线和充电插头)。

[0023] 图4是本实用新型便携式洗牙器的角度调节拨轮的结构示意图。

[0024] 图5是本实用新型便携式洗牙器的锁定扣板的结构示意图。

具体实施方式

[0025] 下面结合附图及实施例对本实用新型作进一步描述。

[0026] 见图1至图5所示,一种便携式洗牙器,包括机身1,所述机身1上设有水箱2、导水管3、喷水管4、开关按键44、出水组件5、水泵组件6、电源装置7、电路板8以及无线充电接收组件9,所述喷水管4转动设置在机身1顶部,所述喷水管4的下端上设有角度调节拨动轮41,角度调节拨动轮41的部分结构裸露在机身1上,所述导水管3的一端与水箱2连通,所述导水管3的另一端与出水组件5的进水口50连通,所述喷水管4的下端与出水组件5的出水口51连通,所述水泵组件6设置在出水组件5上,所述电路板8分别与水泵组件6、电源装置7以及无线充电接收组件9电性连接,所述对应无线充电接收组件9的机身1侧壁的位置上磁性连接有无线充电头10,无线充电头10内设有无线充电发射组件23。

[0027] 本实用新型还可以可作以下进一步改进。

[0028] 所述机身1内设有第一磁块11和第二磁块12,第一磁块11和第二磁块12分别位于无线充电接收组件9的左、右两侧,所述无线充电头内设有第三磁块13和第四磁块14,第三磁块13和第四磁块14分别位于无线充电发射组件23的左、右两侧。因此,本实用新型实现了无线充电,而且无线充电头可以正装,也可以反装。

[0029] 所述无线充电头10上设有充电线46,所述充电线的另一端设有充电插头45。

[0030] 所述角度调节拨动轮41的周缘设有防滑齿411,从而便于用户调节喷水嘴的角度。

[0031] 所述水泵组件6包括电机61、齿轮盘62、泵水连杆63以及泵水活塞64,所述齿轮盘62沿竖直方向转动设置,所述电机位于齿轮盘的下方,所述电机的电机轴上设有齿轮,齿轮与齿轮盘啮合传动,所述齿轮盘62上设有偏心轮65,所述泵水连杆63设在偏心轮65上,所述泵水活塞64设于泵水连杆63的上端并位于出水组件5内。

[0032] 所述喷水管4可拆卸设置在机身1顶部。所述机身1上设有水管拆卸按钮15,所述水管拆卸按钮15向下延伸出驱动板16,驱动板16的底端设有驱动斜面161,所述机身1上水平滑动设置有锁定扣板17,水管拆卸按钮15位于锁定扣板17的上方,锁定扣板17上设有从动斜面171,所述驱动斜面161与从动斜面171上下相互抵接,所述锁定扣板17上对应喷水管4设有第一让位通孔172,所述喷水管4下端向下穿过第一让位通孔172,所述第一让位通孔172的内侧壁设有卡扣173,喷水管4的外侧壁对应卡扣设有环形卡槽42,锁定扣板17与机身1内壁之间设有复位弹簧43,卡扣卡入环形卡槽42内,以锁定喷水管4。当用户按下水管拆卸按钮时,驱动板的驱动斜面往外推动锁定扣板(复位弹簧被压缩),卡扣与喷水管上的环形卡槽脱离,从而实现喷水管的解锁,用户往上抽出喷水管即可。重新安装时,直接插入喷水管即可,复位弹簧顶着锁定扣板复位,卡扣卡入环形卡槽内,实现锁定喷水管。

[0033] 所述机身上设有定位板25,所述定位板25上对应喷水管设有第二让位通孔16,所述喷水管下端向下穿过第二让位通孔26,所述定位板25上沿其周向设有两个定位凸起18,所述定位板25位于角度调节拨动轮41的下方,所述角度调节拨动轮41沿其周向18设有定位齿环410,所述定位凸起18与定位齿环410上下啮合。所述定位凸起与定位齿环410啮合时,喷水管4的喷水角度便被固定,当用户想调节喷水管4的喷水角度,可以拨动角度调节拨动轮41,定位齿环在定位凸起上旋转,当定位凸起18与定位齿环410重新啮合时,喷水管4的喷水角度便被固定。

[0034] 所述机身1内竖直设有左、右支撑架19、20,左、右支撑架19、20合拢围成电源容置

室191、水泵组件容置室192以及出水组件容置室193,所述电源容置室191、水泵组件容置室192、出水组件容置室由下至上依次排列,所述电源装置7、水泵组件6、出水组件5分别设于电源容置室191、水泵组件容置室192、出水组件容置室193内。

[0035] 所述水箱2上设有注水口21,注水口21上设有阀盖22,当水箱内的水不足时,用户打开阀盖22,并通过注水口21往水箱2内注水。

[0036] 本实用新型的工作原理:

[0037] 当用户手握本实用新型洗牙器,并按动开关按键时,电机启动,水泵组件开始泵水,水箱内的水被抽到出水组件、喷水管,水再由喷水管快速喷出,用户便可以使用该洗牙器冲洗牙齿。当用户不使用其时,插上充电插头,在机身外壁上装上无线充电头,利用无线充电头10为其内的电源装置充电,以便其能续航。

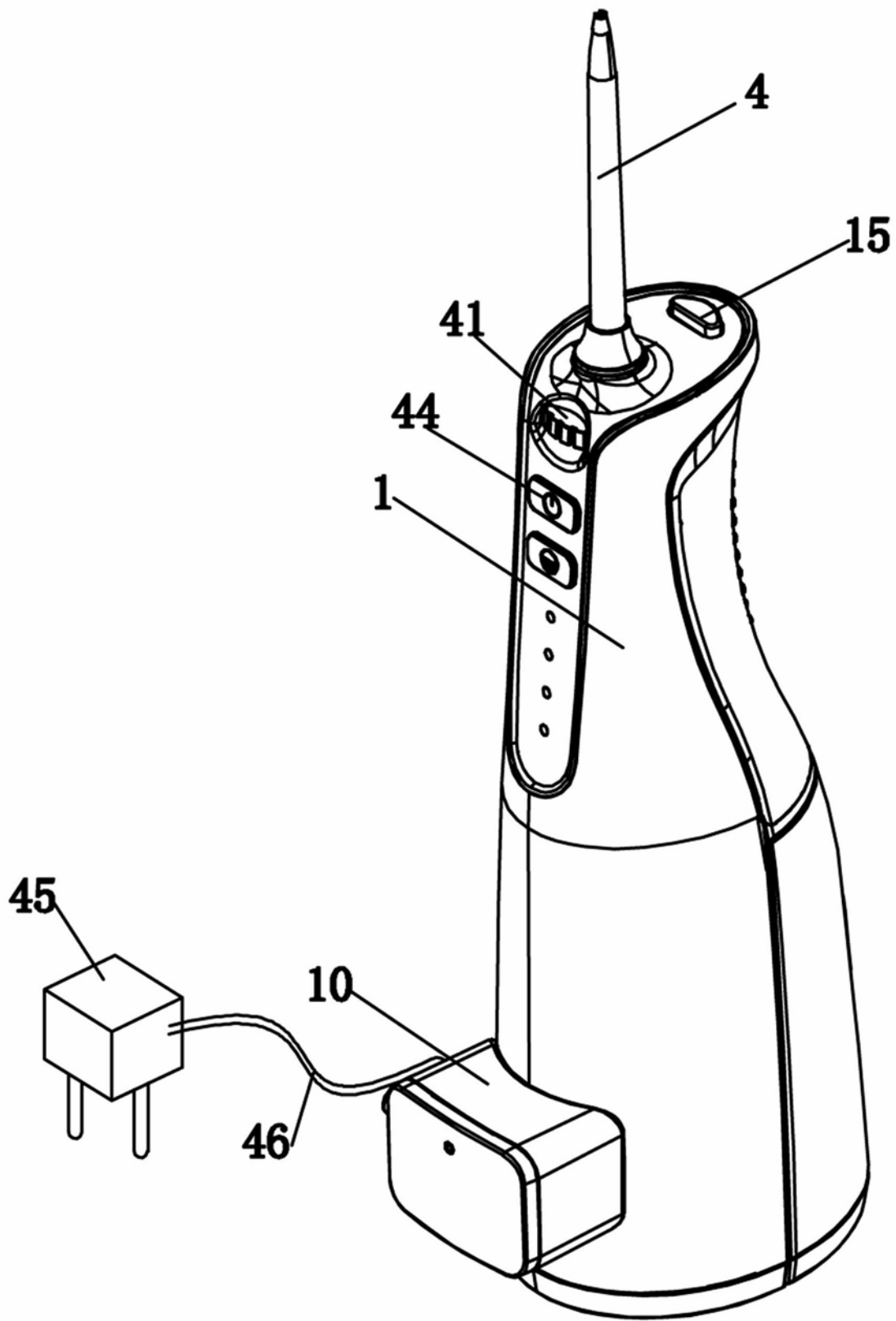


图1

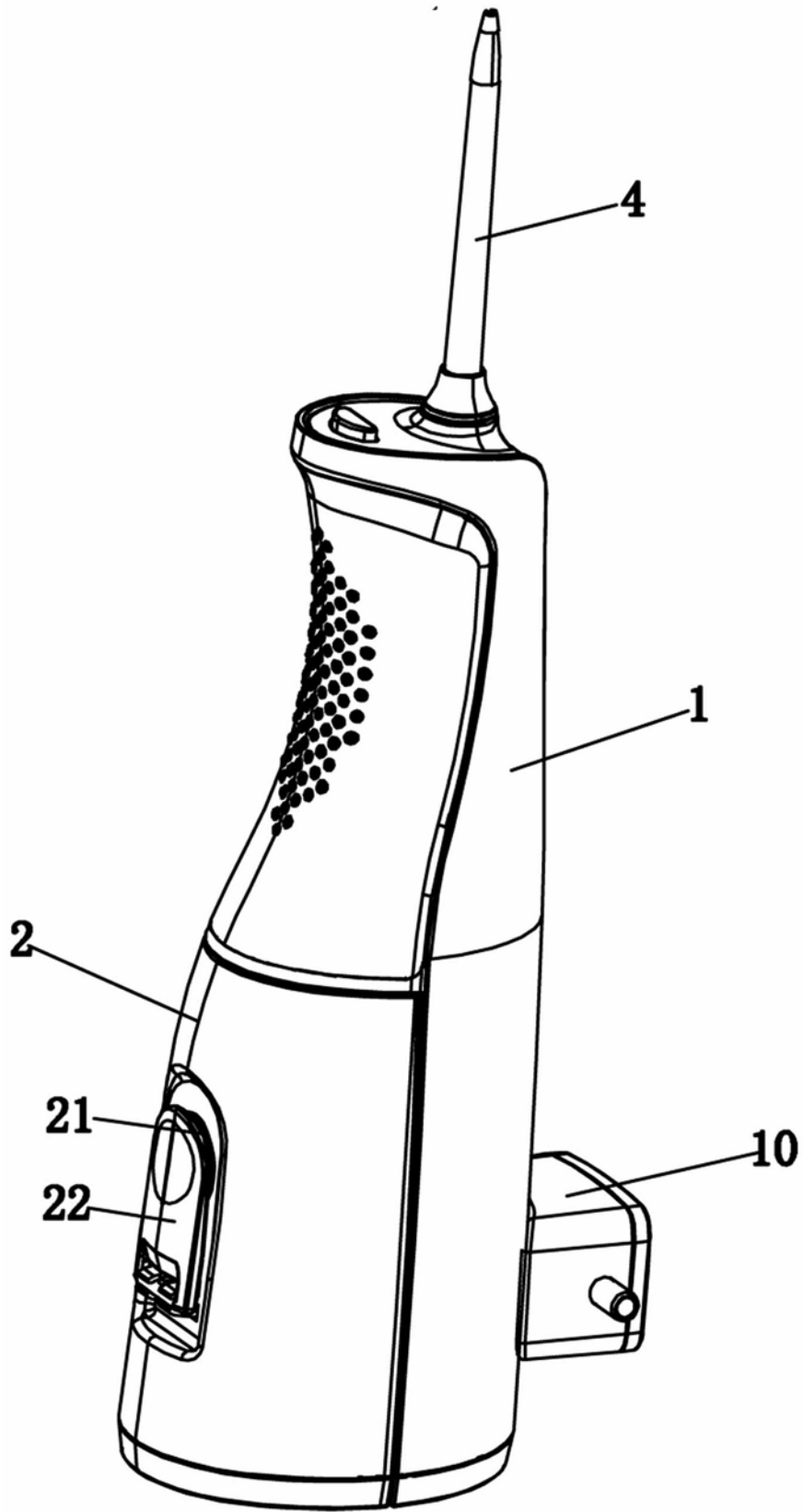


图2

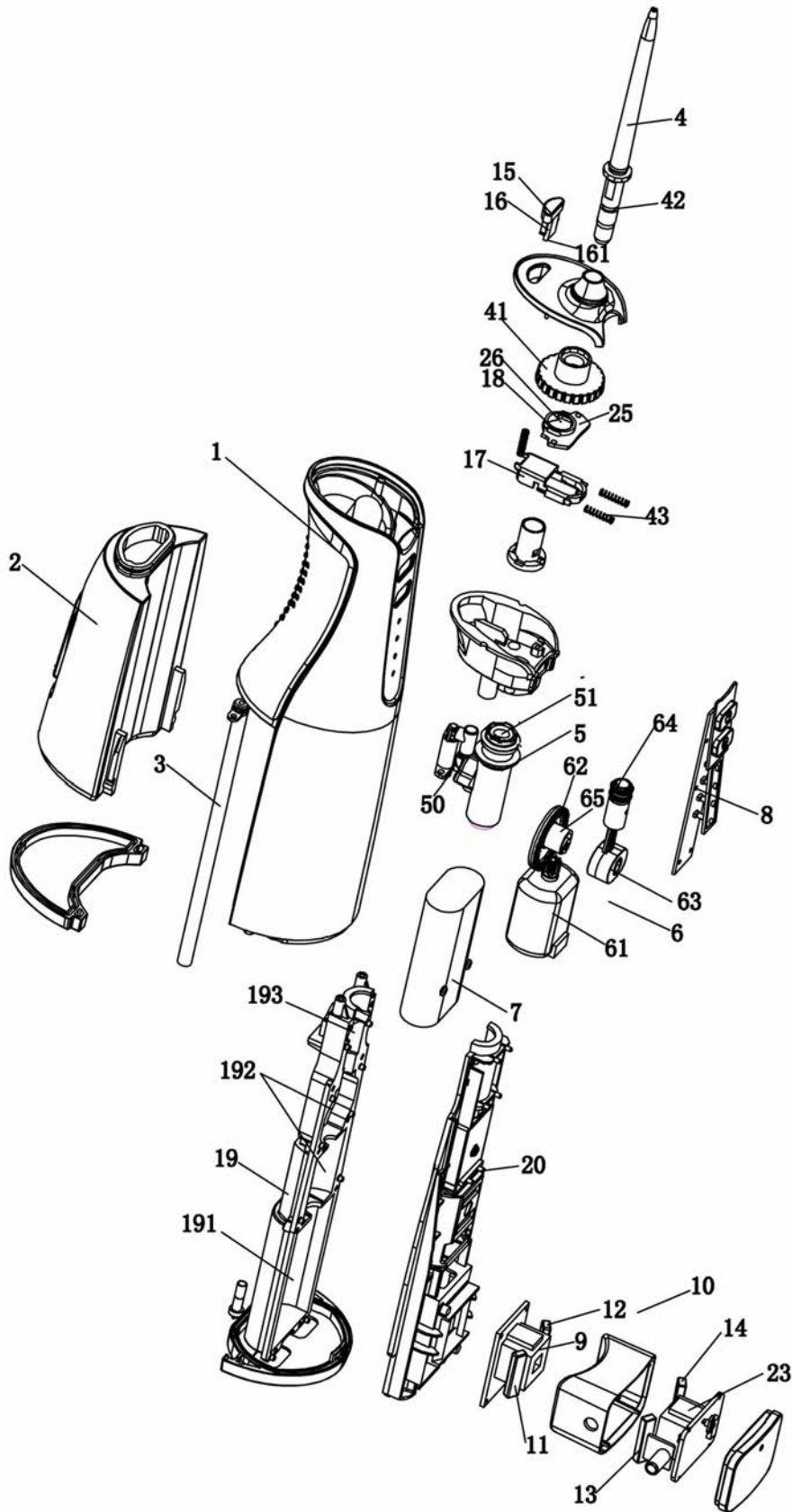


图3

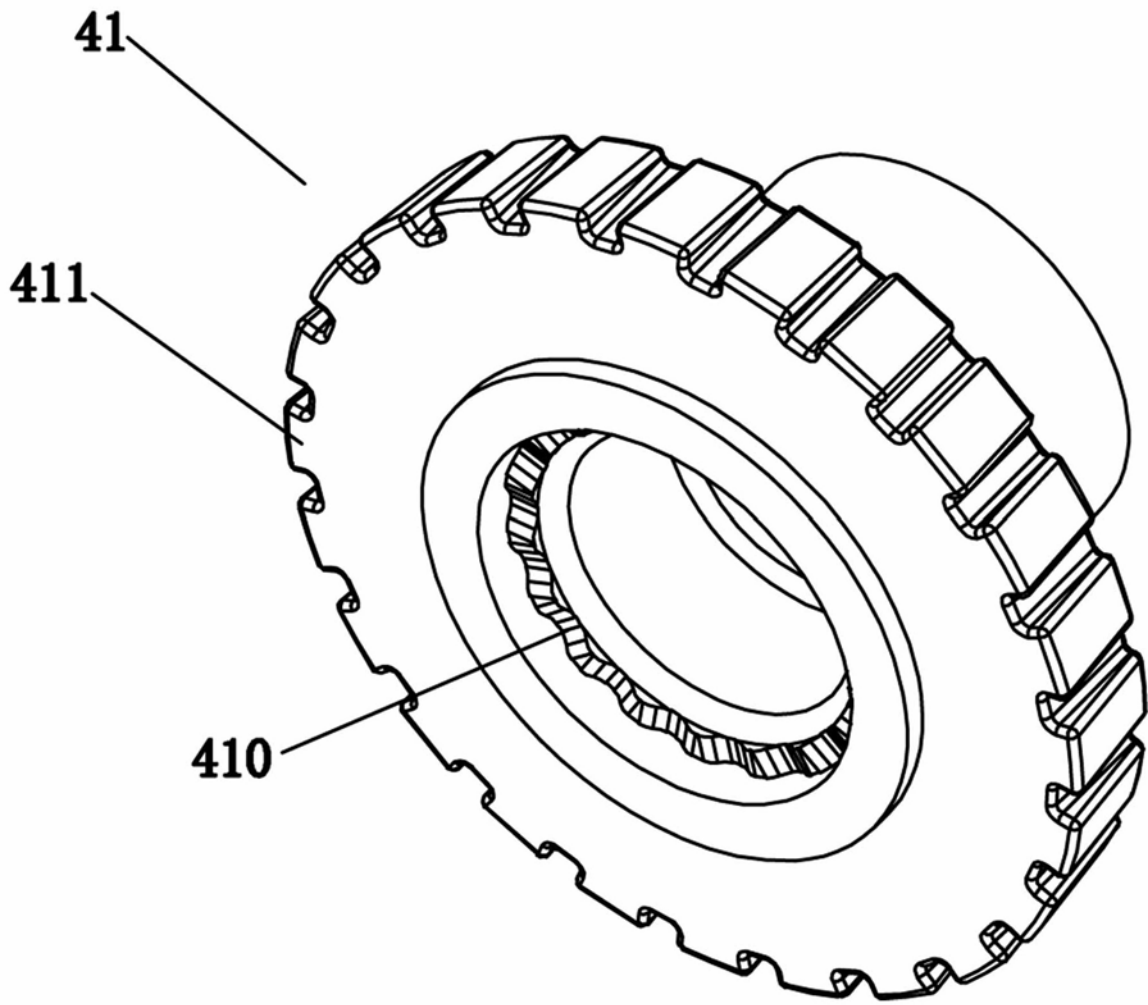


图4

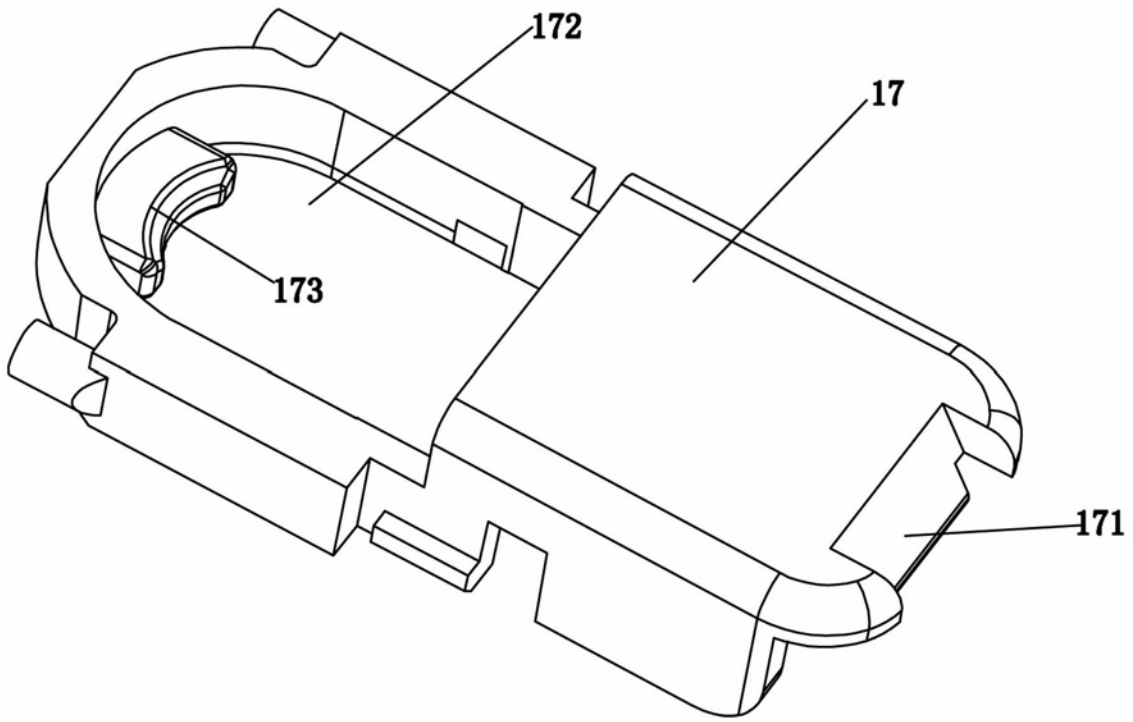


图5