



(12)发明专利申请

(10)申请公布号 CN 108125377 A

(43)申请公布日 2018.06.08

(21)申请号 201810041795.9

(22)申请日 2018.01.17

(71)申请人 徐美琴

地址 350014 福建省福州市晋安区鼓山镇
洋里村中下88号

(72)发明人 徐美琴

(51)Int.Cl.

A46B 11/00(2006.01)

A46B 15/00(2006.01)

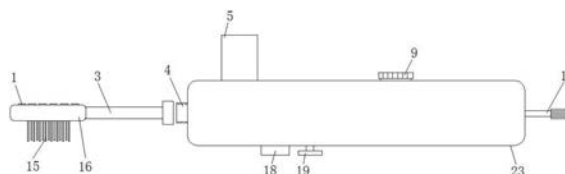
权利要求书1页 说明书3页 附图2页

(54)发明名称

一种口腔清洁设备

(57)摘要

本发明公开了一种口腔清洁设备,包括储水盒、水泵盒、刷柄和放置槽,所述把手内部的一端安装有储水盒,且储水盒内部的一端安装有第二轴承,所述第二轴承的内侧安装有搅拌杆,且搅拌杆位于储水盒内部的一端安装有搅拌叶,所述储水盒内部底端靠近第二轴承的一侧安装有与搅拌杆相互配合的限位架,所述储水盒内部的顶端安装有消毒紫光灯,且消毒紫光灯的外侧安装有透明灯罩。本发明家用高压喷水牙刷上刷毛上方转盘和轴承的设置,使得人们在刷牙的时候刷毛可以在人们的口腔内转动,可以更好的清理到牙齿间缝隙,加水仓的设置可以使得一些有口腔疾病的患者将治疗牙齿的药液放进加水仓中。



1. 一种口腔清洁设备,包括储水盒(11)、水泵盒(7)、刷柄(3)和放置槽(5),其特征在于:所述把手(23)内部的一端安装有储水盒(11),且储水盒(11)内部的一端安装有第二轴承(12),所述第二轴承(12)的内侧安装有搅拌杆(13),且搅拌杆(13)位于储水盒(11)内部的一端安装有搅拌叶(10),所述储水盒(11)内部底端靠近第二轴承(12)的一侧安装有与搅拌杆(13)相互配合的限位架(22),所述储水盒(11)内部的顶端安装有消毒紫光灯(8),且消毒紫光灯(8)的外侧安装有透明灯罩(25),所述储水盒(11)内部底端远离限位架(22)的一侧安装有挤压盒(20),且挤压盒(20)底部安装有延伸至挤压盒(20)内部的挤压杆(19),所述把手(23)内部远离储水盒(11)的一侧安装有水泵盒(7),所述水泵盒(7)顶部的中间位置处安装有放置槽(5),且放置槽(5)内部的两端皆设置有多组橡胶条(6),所述水泵盒(7)内部底端的中间位置处安装有微型水泵(17),所述微型水泵(17)的输出端通过导管与刷柄(3)连通,所述水泵微型水泵(17)的输入端安装有延伸至储水盒(11)内部的进水管(21),所述刷柄(3)的外侧远离把手(23)的一端安装有刷头(16),且刷头(16)内部的顶端安装有第一轴承(2),所述刷头(16)内部的底端安装有转盘(14),所述第一轴承(2)和转盘(14)之间通过连接杆连接,所述转盘(14)的底部安装有刷毛(15)。

2. 根据权利要求1所述的一种口腔清洁设备,其特征在于:所述储水盒(11)的上方的中间位置处安装有加水口(9),所述加水口(9)上安装有密封盖,且密封盖与储水盒(11)的连接处安装有密封垫。

3. 根据权利要求1所述的一种口腔清洁设备,其特征在于:所述刷头(16)的顶部安装有多组摩擦垫(1)。

4. 根据权利要求1所述的一种口腔清洁设备,其特征在于:所述水泵盒(7)外侧远离储水盒(11)一端的中间位置处安装有与刷柄(3)相匹配的螺纹安装座(4)。

5. 根据权利要求1所述的一种口腔清洁设备,其特征在于:所述转盘(14)的底部安装有多个出水口(24)。

6. 根据权利要求1所述的一种口腔清洁设备,其特征在于:所述水泵盒(7)底部的中间位置处设置有开关(18)。

一种口腔清洁设备

技术领域

[0001] 本发明涉及日常生活用品领域,具体为一种口腔清洁设备。

背景技术

[0002] 牙刷是用于清洁牙齿的一种刷子,一般刷牙的时候都会在牙刷上加上牙膏清洁牙齿,牙刷是人们日常生活的必备品,现有的牙刷在使用过后,牙齿的缝隙内仍然会有一些污垢残留,清洗的不够彻底,现有的牙刷在清洁一些有口腔疾病的患者牙齿时没有较好的帮助作用,现有的牙刷由于形状的限制,在旅行携带时较为不便,现有的牙刷在每次使用过后多会放置于潮湿的环境中,这样的环境下很容易有细菌的滋生,而且每次刷完牙后对刷头的清洗都不够彻底,刷头的卫生不能保证,现在也有喷水清理牙齿的牙刷,但这样的牙刷大多不能很好的控制出水量,口腔容易受损。

发明内容

[0003] 本发明的目的在于提供一种口腔清洁设备,以解决上述背景技术中提出的问题。

[0004] 为实现上述目的,本发明提供如下技术方案:一种口腔清洁设备,包括储水盒、水泵盒、刷柄和放置槽,所述把手内部的一端安装有储水盒,且储水盒内部的一端安装有第二轴承,所述第二轴承的内侧安装有搅拌杆,且搅拌杆位于储水盒内部的一端安装有搅拌叶,所述储水盒内部底端靠近第二轴承的一侧安装有与搅拌杆相互配合的限位架,所述储水盒内部的顶端安装有消毒紫光灯,且消毒紫光灯的外侧安装有透明灯罩,所述储水盒内部底端远离限位架的一侧安装有挤压盒,且挤压盒底部安装有延伸至挤压盒内部的挤压杆,所述把手内部远离储水盒的一侧安装有水泵盒,所述水泵盒顶部的中间位置处安装有放置槽,且放置槽内部的两端皆设置有多组橡胶条,所述水泵盒内部底端的中间位置处安装有微型水泵,所述微型水泵的输出端通过导管与刷柄连通,所述水泵微型水泵的输入端安装有延伸至储水盒内部的进水管,所述刷柄的外侧远离把手的一端安装有刷头,且刷头内部的顶端安装有第一轴承,所述刷头内部的底端安装有转盘,所述第一轴承和转盘之间通过连接杆连接,所述转盘的底部安装有刷毛。

[0005] 优选的,所述储水盒的上方的中间位置处安装有加水口,所述加水口上安装有密封盖,且密封盖与储水盒的连接处安装有密封垫。

[0006] 优选的,所述刷头的顶部安装有多组摩擦垫。

[0007] 优选的,所述水泵盒外侧远离储水盒一端的中间位置处安装有与刷柄相匹配的螺纹安装座。

[0008] 优选的,所述转盘的底部安装有多个出水口。

[0009] 优选的,所述水泵盒底部的中间位置处设置有开关。

[0010] 与现有技术相比,本发明的有益效果是:刷毛上方转盘和轴承的设置,使得人们在刷牙的时候刷毛可以在人们的口腔内转动,可以更好的清理到牙齿间缝隙,加水仓的设置可以使得一些有口腔疾病的患者将治疗牙齿的药液放进加水仓中,搅拌叶的设置可以将加

水仓中不同的液体进行更快更好的融合,放置槽和橡胶条的设置可以让人们更好的清理刷头,保证刷头的卫生,挤压杆的设置可以很好的控制水量,保护口腔不会被高压的水流冲伤,刷头和把手分开的设置,可以让人们旅行时携带起来更加方便。

附图说明

[0011] 图1为本发明的主视剖视示意图;

[0012] 图2为本发明的主视示意图;

[0013] 图3为本发明的仰视示意图;

[0014] 图4为本发明的局部剖视示意图;

[0015] 图中:1、摩擦垫;2、第一轴承;3、刷柄;4、螺纹安装座;5、放置槽;6、橡胶条;7、水泵盒;8、消毒紫光灯;9、加水口;10、搅拌叶;11、储水盒;12、第二轴承;13、搅拌杆;14、转盘;15、刷毛;16、刷头;17、微型水泵;18、开关;19、挤压杆;20、挤压盒;21、进水管;22、限位架;23、把手;24、出水口;25、透明灯罩。

具体实施方式

[0016] 下面将结合本发明实施例中的附图,对本发明实施例中的技术方案进行清楚、完整地描述,显然,所描述的实施例仅仅是本发明一部分实施例,而不是全部的实施例。基于本发明中的实施例,本领域普通技术人员在没有做出创造性劳动前提下所获得的所有其他实施例,都属于本发明保护的范围。

[0017] 请参阅图1-4,本发明提供了一种实施例:一种口腔清洁设备,包括储水盒11、水泵盒7、刷柄3和放置槽5,把手23内部的一端安装有储水盒11,且储水盒11内部的一端安装有第二轴承12,第二轴承12的内侧安装有搅拌杆13,且搅拌杆13位于储水盒11内部的一端安装有搅拌叶10,储水盒11内部底端靠近第二轴承12的一侧安装有与搅拌杆13相互配合的限位架22,储水盒11内部的顶端安装有消毒紫光灯8,且消毒紫光灯8的外侧安装有透明灯罩25,储水盒11内部底端远离限位架22的一侧安装有挤压盒20,且挤压盒20底部安装有延伸至挤压盒20内部的挤压杆19,把手23内部远离储水盒11的一侧安装有水泵盒7,水泵盒7顶部的中间位置处安装有放置槽5,且放置槽5内部的两端皆设置有多组橡胶条6,水泵盒7内部底端的中间位置处安装有微型水泵17,微型水泵17的输出端通过导管与刷柄3连通,水泵微型水泵17的输入端安装有延伸至储水盒11内部的进水管21,刷柄3的外侧远离把手23的一端安装有刷头16,且刷头16内部的顶端安装有第一轴承2,刷头16内部的底端安装有转盘14,第一轴承2和转盘14之间通过连接杆连接,转盘14的底部安装有刷毛15。

[0018] 在本实施中:储水盒11的上方的中间位置处安装有加水口9,加水口9上安装有密封盖,且密封盖与储水盒11的连接处安装有密封垫,使得加水更加方便,刷头16的顶部安装有多组摩擦垫1,使得口腔清洁的更加彻底,水泵盒7外侧远离储水盒11一端的中间位置处安装有与刷柄3相匹配的螺纹安装座4,方便人们携带,转盘14的底部安装有多个出水口24,可以更好的对口腔进行冲洗,水泵盒7底部的中间位置处设置有开关18,可以更好的控制高压喷水牙刷。

[0019] 工作原理:使用时将牙膏挤在刷毛15上,通过第一轴承2和转盘14使得刷毛15在牙齿的缝隙内进行清洁,通过橡胶垫1清洁舌头,通过加水口9将水和药液加入到储水盒11中,

转动搅拌杆13,带动搅拌叶10在储水盒11中进行搅拌,使得药液和水可以更好的融合,打开微型水泵17,通过水管将水从出水口24喷出,对口腔进行清理和治疗,转动刷头15,将刷头15从螺纹安装座4中取出,将刷头15塞进放置槽5中,上下抽动,清洗刷头15,打开消毒紫光灯8,对储水盒11内进行消毒。

[0020] 对于本领域技术人员而言,显然本发明不限于上述示范性实施例的细节,而且在不背离本发明的精神或基本特征的情况下,能够以其他的具体形式实现本发明。因此,无论从哪一点来看,均应将实施例看作是示范性的,而且是非限制性的,本发明的范围由所附权利要求而不是上述说明限定,因此旨在将落在权利要求的等同要件的含义和范围内的所有变化囊括在本发明内。不应将权利要求中的任何附图标记视为限制所涉及的权利要求。

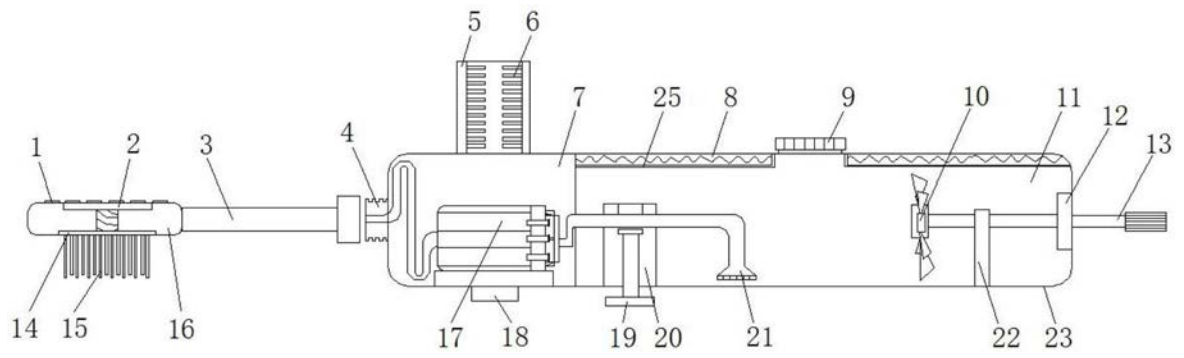


图1

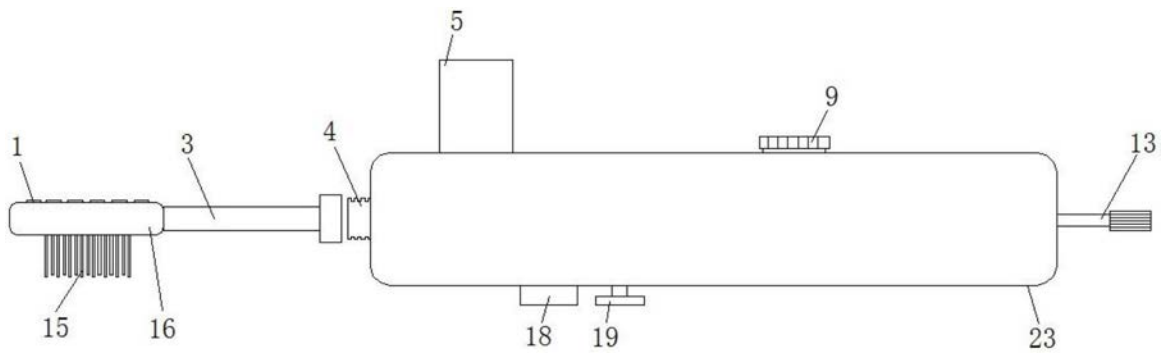


图2

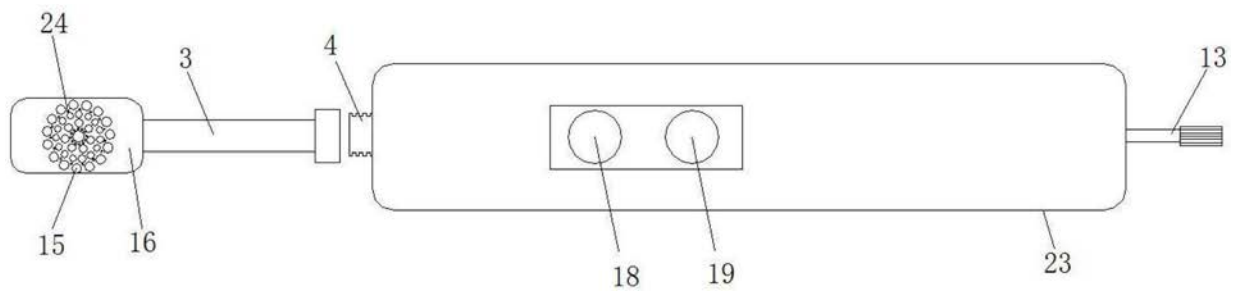


图3

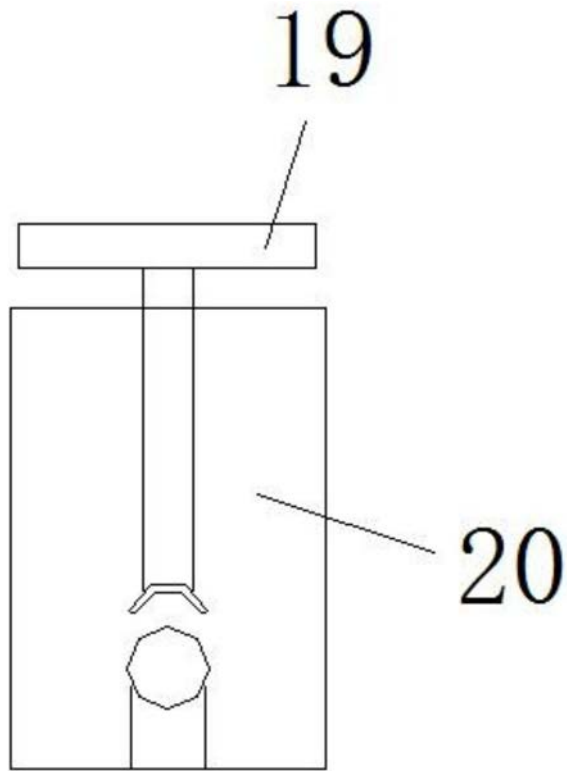


图4