

[12] 实用新型专利说明书

[21] ZL 专利号 95246332.6

[51]Int.Cl⁶

A61C 17/00

[45]授权公告日 1996年9月25日

[22]申请日 95.12.19 [24]颁证日 96.8.10

[73]专利权人 张国栋

地址 214001江苏省无锡市吴桥西路19号吴琳你

[72]设计人 张国栋 吴琳

[21]申请号 95246332.6

[74]专利代理机构 广东专利事务所

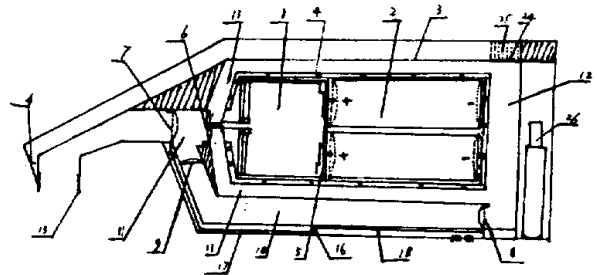
代理人 石泽智

权利要求书 1 页 说明书 5 页 附图页数 3 页

[54]实用新型名称 便携式电动刷牙洁齿器

[57]摘要

一种便携式电动刷牙洁齿器，由电动机、电池、壳体、中隔板、旋转涡轮、活动导向控流片、单向式控流片、牙模及安装牙模腔器、联动式杠杆调控装置、喷腔及贮液腔调控杆、滤网片、杀菌消毒腔、充电开关装置等组成。本实用新型通过洁齿液在涡力推动下，高速地喷射入包裹在牙齿上、内、外三面的封闭型牙模内，对牙齿进行全方位冲刷激荡与清洁按摩；而洁齿液经杀菌消毒过滤后，反复不断地对牙齿进行清洗。本实用新型不用牙膏及水源，尤其便于旅行、野外使用。



权 利 要 求 书

1、一种便携式电动刷牙洁齿器，包括电动机1、电池2、壳体3，其特征在于：在壳体3的中部设有主机体，主机体通过中隔板5分为两部分，前半部分装有电动机1，后半部分装有电池2，在电动机1的轴上装有旋转涡轮6，在壳体内设有活动导向控流片7、8以及单向式控流片9，活动导向控流片8与单向式控流片9之间形成贮液腔10，活动导向控流片7与单向式控流片9之间形成喷口腔11，主机体4后部与壳体3之间形成机内后腔12及机内喷腔13，在壳体3外层上还设有密封的牙模回流内腔4，在壳体3前部设有安装牙模腔体13，安装牙模腔体13与牙模14相通，牙模回流内腔4与牙模14内的回流通道15相通，联动式杠杆调节装置16分别与活动导向控流片7、8相连。

2、根据权利要求1所述的洁齿器，其特征在于：联动式杠杆调节装置16包括喷腔调节杆17、贮液腔调节杆18、固定旋转栓19、拨动杆20，拨动杆20一端与装于外盖板21上的电源联动开关22相连，另一端与固定旋转栓19相连，固定旋转栓19的两端分别与喷腔调节杆17及贮液腔调节杆18相连，喷腔调节杆17的另一端与活动导向控流片7相连，贮液腔调节杆18的另一端与活动导向控流片8相连。

3、根据权利要求1所述的洁齿器，其特征在于：牙模14分为牙模腔体23及回流通道15两部分，两部分在靠近两端部的地方相通。

4、根据权利要求1所述的洁齿器，其特征在于：牙模回流内腔4与机内后腔12相通，之间隔有杀菌消毒内腔25及滤网片24，杀菌消毒腔25内装有消毒药物。

5、根据权利要求1所述的洁齿器，其特征在于：在壳体3的端部设有充电开关装置26，并与壳体3内部密封隔离。

说明书

便携式电动刷牙洁齿器

本实用新型涉及一种洁齿器，特别是一种便携式电动刷牙洁齿器。

现在国内外市场上刷牙洁齿器具较多，对清洁牙齿有一定的效果。各种手动、电动的毛刷式牙刷，由于其自身存在的离不开水源、必须有牙膏剂相配合及难以清洁到牙齿各个方面滞留的垢石、菌斑，还易损伤牙釉质，造成牙龈出血的先天性不足，使得其在生活、旅行上使用起来并不方便，更不安全卫生，而目前推出的喷射式洁齿器，虽然可以较好地洗刷牙齿缝隙之牙垢、菌斑，但其又跳不出外来水源，只能冲刷外部而不能较全面地对牙进行清洁保养的缺点，故而使用也不便利，并不能成为实用的流行牙具器。

本实用新型的目的在于避免上述现有技术的不足之处而提供一种不用水源、牙膏就能对牙齿进行全方位冲刷激荡与清洁按摩的便携式电动刷牙洁齿器。

本实用新型的目的可以通过以下措施来达到：本实用新型包括电动机、电池、壳体，其特征在于：在壳体的中部设有主机体，主机体通过中隔板分为两部分，前半部分装有电动机，后半部分装有电池，在电动机的轴上装有旋转涡轮，在壳体内设有活动导向控流片、以及单向式控流片，活动导向控流片与单向式控流片之间形成贮液腔，活动导向控流片与单向式控流片之间形成喷口腔，主机体后部与壳体之间形成机内后腔及机内喷腔，在壳体外层上还设有密封的牙模回流内腔，在壳体前部设有安装牙模腔体，安装牙模腔体与牙模相通，牙模

说明书

回流内腔与牙模内的回流通道相通，联动式杠杆调节装置分别与活动导向控流片相连。

本实用新型的目的可以通过以下措施来达到：联动式杠杆调节装置包括喷腔调节杆、贮液腔调节杆、固定旋转栓、拨动杆，拨动杆一端与装于外盖板上的电源联动开关相连，另一端与固定旋转栓相连，固定旋转栓的两端分别与喷腔调节杆及贮液腔调节杆相连，喷腔调节杆的另一端与活动导向控流片相连，贮液腔调节杆的另一端与活动导向控流片相连。牙模分为牙模腔体及回流通道两部分，两部分在靠近两端部的地方相通。牙模回流内腔与机内后腔相通，之间隔有杀菌消毒内腔及滤网片，杀菌消毒腔内装有消毒药物。在壳体的端部设有充电开关装置，并与壳体内部密封隔离。

图1为本实用新型的内部结构示意图；

图2为本实用新型工作时液体的流向图；

图3为本实用新型回收时液体的流向图；

图4为电源联动开关装于外盖板的结构示意图；

图5为电源联动开关与联动杠杆装置的联接图；

图6为本实用新型与牙模的装配示意图。

本实用新型下面将结合附图（实施例）作进一步详述：

参照图1～图6，本实用新型由电动机1、电池2、壳体3、中隔板5、旋转涡轮6、活动导向控流片7、8、单向式控流片9、安装牙模腔器（边缘带毛丝）13、牙模14、联动式杠杆调控装置16、喷腔调控杆17、贮液腔调控杆18、固定旋转栓19、拨动杆20、滤网片24、杀菌

说明书

消毒腔25、充电开关装置26等组成。

壳体3的中部设有主机体4，主机体4通过中隔板5分为两部分，前半部分装有电动机1，后半部分装有电池2，在电动机1的轴上装有旋转涡轮6。在壳体3内设有活动导向控流片7、8及单向式控流片9。活动导向控流片8与单向式控流片9之间形成贮液腔10；活动导向控流片7与单向式控流片9之间形成喷口腔11。主机体4后部与壳体3之间形成机内后腔12及机内喷腔13，在壳体3外层上还设有密封的牙模回流内腔4，在壳体3前部设有安装牙模腔体13，安装牙模腔体13与牙模14相通，牙模回流内腔4与牙模14内的回流通道15相通。牙模14分为牙模腔体23及回流通道15两部分，两部分在靠近两端部的地方相通。牙模回流内腔4与机内后腔12相连，之间隔有杀菌消毒内腔25及滤网片24，杀菌消毒腔25内装有消毒药物。外盖板21上装有电源联动开关22；联动式杠杆调节装置16中拨动杆20的一端与电源联动开关相连，另一端与固定旋转栓19相连，固定旋转栓19的两端分别与喷腔调节杆17及贮液腔调节杆18相连，喷腔调节杆17的另一端与活动导向控流片7相连，贮液腔调节杆18的另一端与活动导向控流片8相连。在壳体3的端部设有充电开关装置26，并为密封结构，与壳体3隔离。

第一次使用前，首先根据个人的牙齿形状搞好牙模密封，安装好牙具工作器。其方法是取出牙模14（根据成年、青年、少儿的口型大小选定大、中、小型号），置于热水（约75℃）片刻，浸泡后尽快安在牙齿上（牙模上腔稍留空隙），再用手匀压牙模的下边沿使其与牙龈较为贴合紧密。以后，压装入带有毛丝状（起封密牙模与安装牙模

说明书

腔器之间空隙之作用)的牙模腔体13内即可。

附图1为本机静止停机状态示意,电源联动开关在“S”位,洁齿液封闭在贮液腔10内。

图2为工作状态流程示意。使用时,推动电源联动开关22向前至“K”位,此时,联动式杠杆调控装置16中的拨动杆带动喷腔调节杆17及贮液腔调节杆18,向前后分别推动活动导向式控流片7、8,使活动式导向控流片7下旋而关闭贮液腔10,使活动导向控流片8侧旋而打开贮液腔10出口。洁齿液在涡轮高速旋转的吸力作用下,从贮液腔进入机内后腔12、流经机内喷腔13,经加速后冲过喷口腔11冲入牙模14的上、内、外三腔里,对牙齿之冠部面、牙龈、牙周部进行冲刷激荡及按摩清洁。并汇流于牙模之侧后部位,经位于此处的回流通道15流入回流内腔,再从回流内腔回到牙模回流内腔4,经过消毒腔15和滤网片24的杀菌消毒、过滤后回到机内后腔12。以此往复,而构成了“喷射—冲刷—回流—喷射……”之封闭回路。

对牙齿的清洗过程进行2~3分钟后,就可把电源联动开关置于“S”停机位了。此时,联动式杠杆调控装置16使得两个控流片7、8分别封闭喷口腔道(控流片向上旋)和贮液腔出口(控流片8向下旋)。

图3为本机回收状态流程示意图,其原理及操作是把电源联动开关从“S”位至K'回收状态位,控流片7、8在联动式杠杆调控装置16的拉力作用下,更加紧密地关闭喷口腔道和贮液腔出口,而涡轮开始运转,在其产生的较强涡力吸压下,牙模回流内腔、牙模内各腔的洁齿液流入贮液腔10内。回收过程约需一分钟可完成。单向控流片9就

说明书

保证了洁齿液进入贮液腔10后不得回流。

经过以上安装牙具工作器、开机清洗的工作状态、回收工作三大步骤的操作后，就剩取出牙模工作器进行清除滤网片上的沉积物的工作了（家人合用一机，只要配备几个不同型号的牙模就可以方便地使用。若单人用机，牙模无取出之必要，也不必清洗）。

牙模（图9）是用抗冲击聚苯乙烯或聚甲基丙烯酸甲酯等一类热成型特殊材料所制成（在75℃保证能稍变形）。

本机所配备的洁齿液是含有洁口素、摩擦剂、食盐、少量硼砂及一定量的利凡诺、蒸馏水等各成份的杀菌消炎清洁液，无毒无味，能保证每天多次使用而对人体无害，对牙齿能杀菌、消炎、清洁，能长期使用而不能变质变味。

本机使用恒磁直流电动机，直流电源由2节5号充电电池提供。

本实用新型相比现有技术具有如下优点：

1、克服了毛刷式与外接水源喷射式刷牙洁齿器的局限性，不用牙膏、水源，独立对牙齿三面进行清洁保养，尤其便于旅行、野外使用。

2、不仅可清洁牙冠、牙龈、牙周部，而且通过水流的激荡按摩，促进牙龈、牙周的血液循环，提高其自身的免疫机能。

3、结构合理，操作简单，使用携带方便，成本较低，便于推广应用。

说明书附图

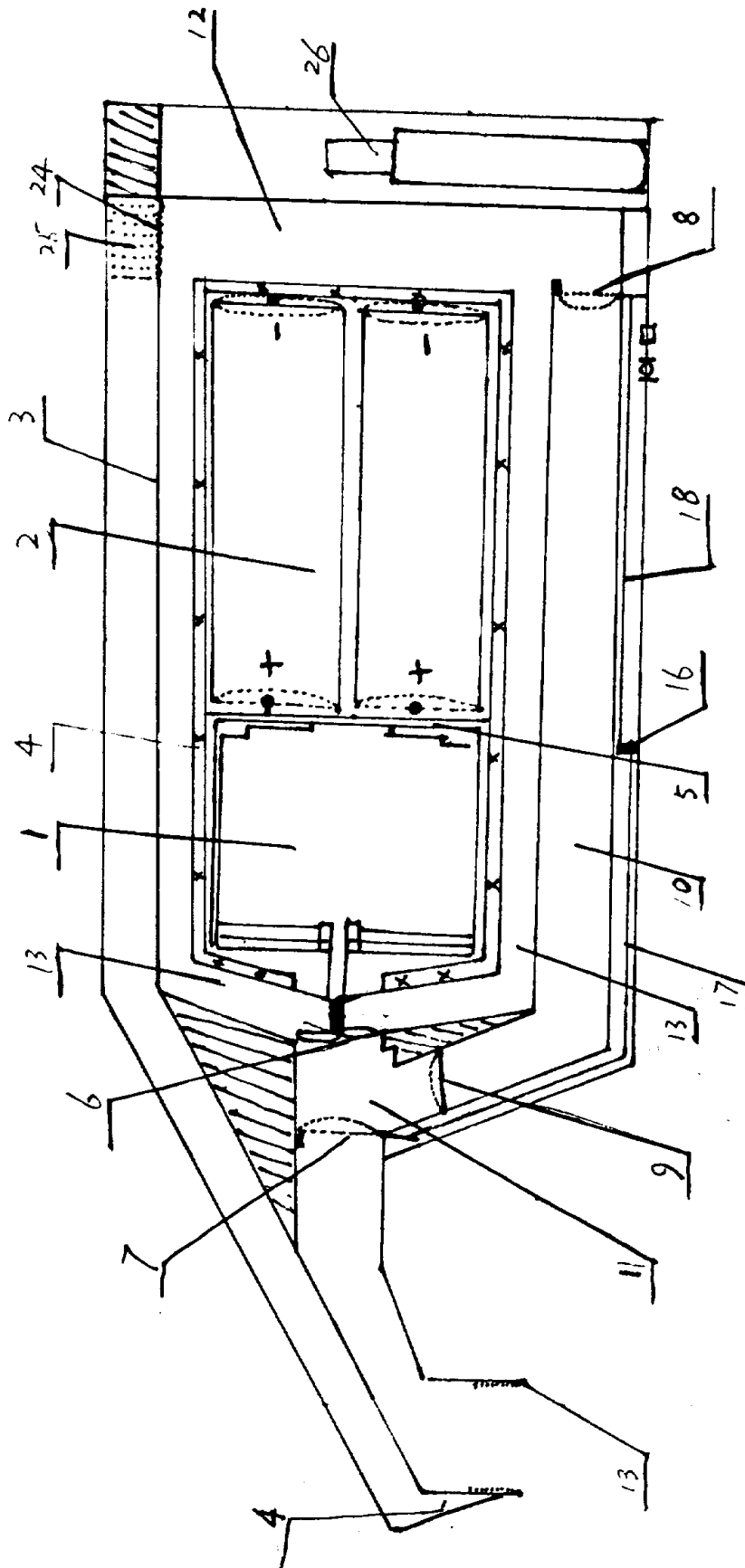


图 1

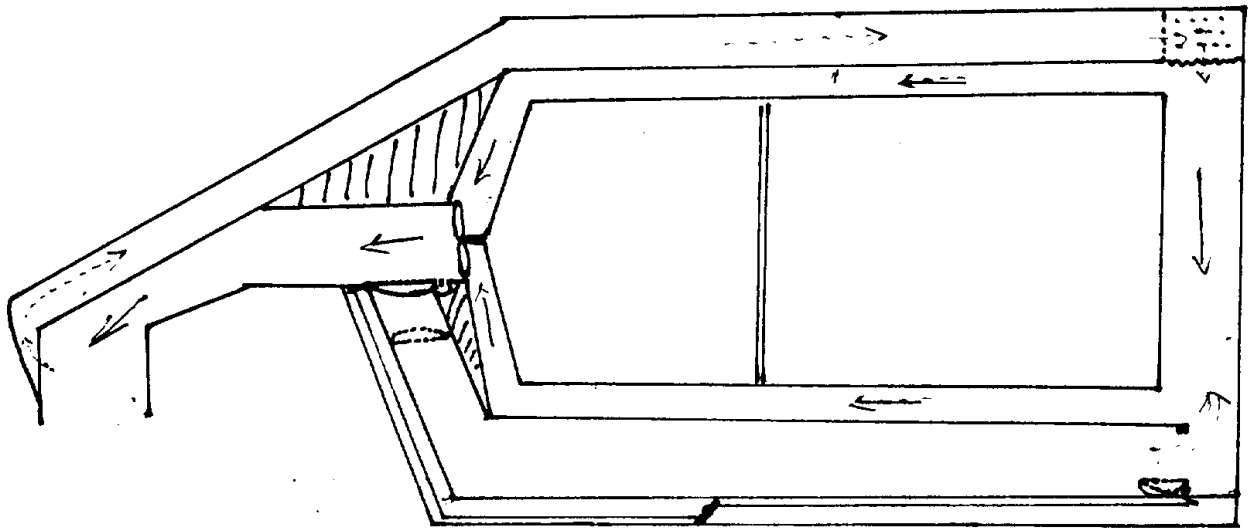


图 2

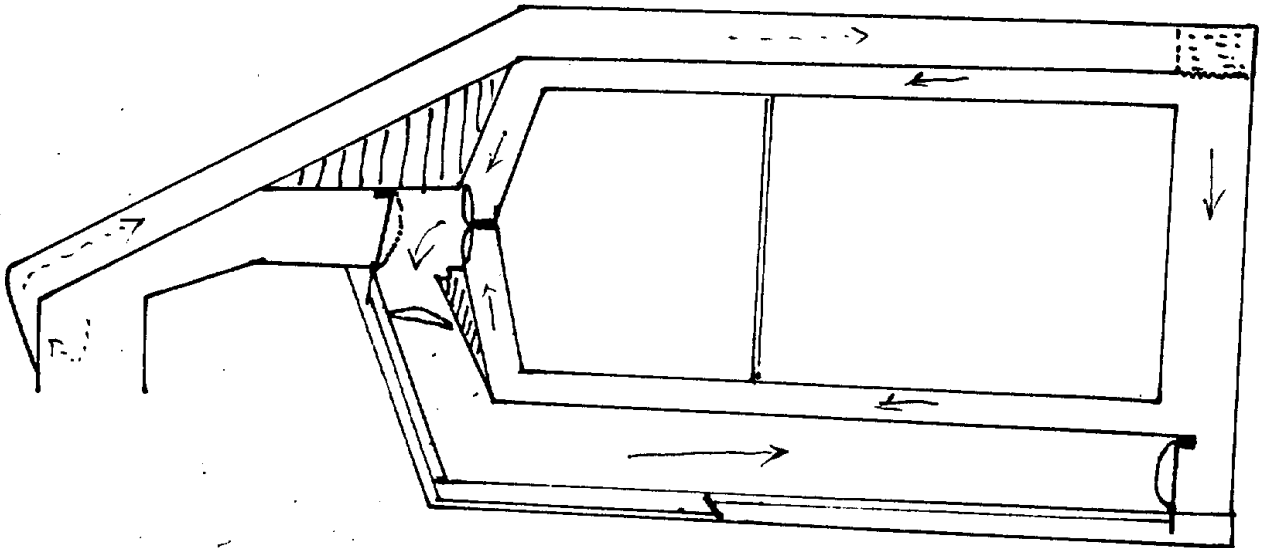


图 3

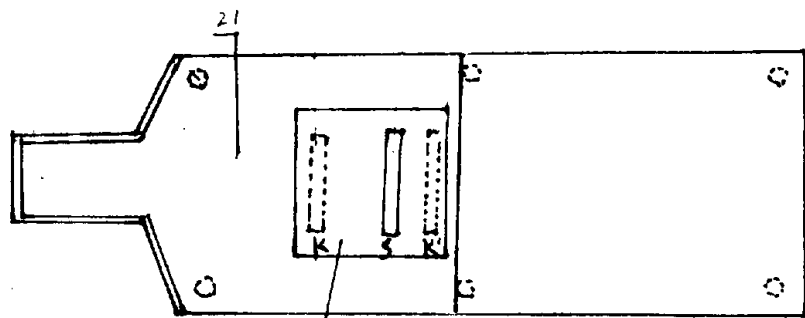


图 4

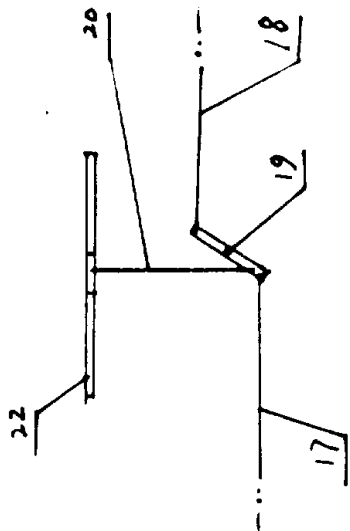


圖5

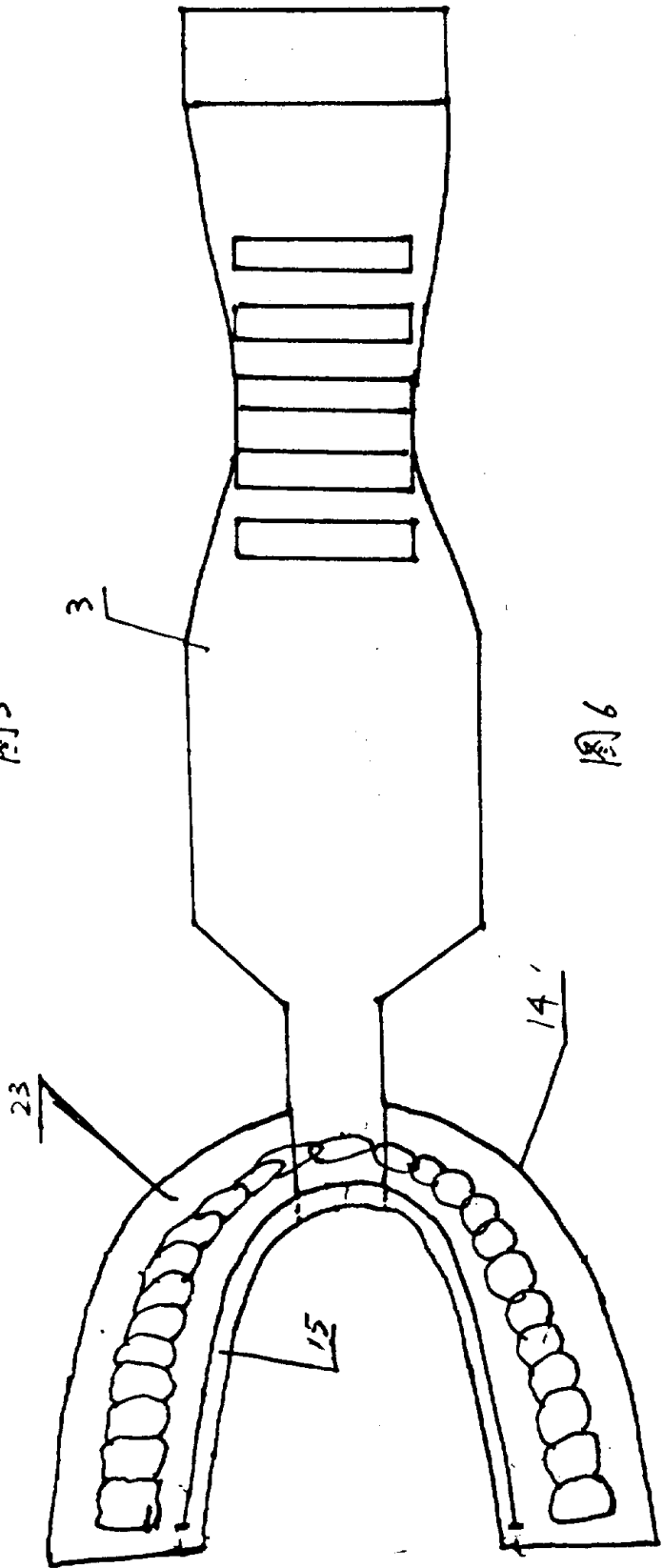


圖6