



## (12)实用新型专利

(10)授权公告号 CN 211460626 U

(45)授权公告日 2020.09.11

(21)申请号 201922265826.1

(22)申请日 2019.12.13

(73)专利权人 深圳瑞圣特电子科技有限公司  
地址 518000 广东省深圳市龙岗区平湖街道新木社区新康路18号A栋

(72)发明人 李冬保 李保正

(74)专利代理机构 深圳市德锦知识产权代理有限公司 44352

代理人 丁敬伟

(51)Int.Cl.

A61C 17/22(2006.01)

A61C 17/02(2006.01)

G09F 13/04(2006.01)

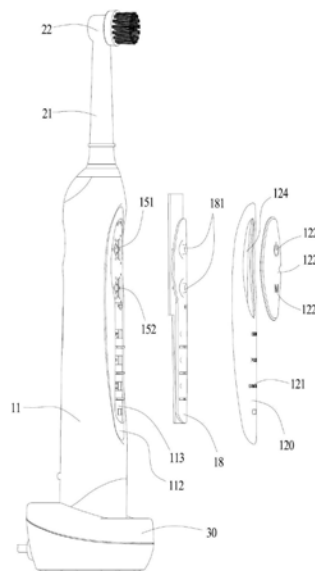
权利要求书1页 说明书6页 附图7页

### (54)实用新型名称

一种口腔清洁器具手柄及口腔清洁器具

### (57)摘要

一种口腔清洁器具手柄,包括:显示面板,设有具有设定形状的标记,并且在口腔清洁器具启动时,对应于其所选择的操作模式的标记被照亮且可以被用户所看到;壳体,在其内腔中设有至少一个发光元件及遮光件,所述遮光件设置在所述发光元件的周围,且将每个发光元件的光线限制至其相关联的标记,所述壳体上与所述发光元件相对应的一侧还开设有通孔;以及密封防水件,覆盖所述壳体的通孔;所述显示面板设置于所述密封防水件上并且与壳体安装相连,所述发光元件的光线透过所述密封防水件照射至所述显示面板上的相关联的标记上。本实用新型提供一种结构简单、防水性能好、显示效果好且富有美感的口腔清洁器具手柄。



1. 一种口腔清洁器具手柄,其特征在于,包括:

显示面板,设有具有设定形状的标记,并且在口腔清洁器具启动时,对应于其所选择的操作模式的标记被照亮且可以被用户所看到;

壳体,在其内腔中设有至少一个发光元件及遮光件,所述遮光件设置在所述发光元件的周围,且将每个发光元件的光线限制至其相关联的标记,所述壳体上与所述发光元件相对应的一侧还开设有通孔;以及

密封防水件,覆盖所述壳体的通孔;

所述显示面板设置于所述密封防水件上并且与壳体安装相连,所述发光元件的光线透过所述密封防水件照射至所述显示面板上的相关联的标记上。

2. 根据权利要求1所述的口腔清洁器具手柄,其特征在于,所述显示面板还包括有按键。

3. 根据权利要求2所述的口腔清洁器具手柄,其特征在于,所述显示面板设有按键安装孔以及在按键安装孔的侧边内壁的按键安装槽,所述按键周向设有一环形凸起,该环形凸起扣入按键安装槽中,使所述按键安装至所述显示面板上。

4. 根据权利要求1所述的口腔清洁器具手柄,其特征在于,所述发光元件为LED,且LED具有发光和不发光两种状态,发光状态用于照亮所选择操作模式的标记,而不发光状态则用于对应未选择操作模式的标记。

5. 根据权利要求1所述的口腔清洁器具手柄,其特征在于,所述显示面板为透明或者半透明的材料制成;所述显示面板靠近所述密封防水件的一侧表面设有遮光涂料层,在所述遮光涂料层上设有用于限定表示所述口腔清洁器具的多个操作模式的标记的镭雕区域。

6. 根据权利要求5所述的口腔清洁器具手柄,其特征在于,所述显示面板与所述遮光涂料层之间还设有一层颜色涂料层,且所述镭雕区域延伸至所述颜色涂料层至显示面板的内表面。

7. 根据权利要求1所述的口腔清洁器具手柄,其特征在于,所述显示面板为透明或者半透明的材料制成;所述显示面板的外表面设有遮光涂料层,在所述遮光涂料层上设有用于限定表示所述口腔清洁器具的多个操作模式的标记的镭雕区域;

在所述遮光涂料层之上还设有一层使面板外壳呈现所需视觉颜色的显色层,且所述镭雕区域延伸贯穿所述显色层,所述显色层为颜色涂料层或电镀层,所述电镀层使显示面板呈现金属光泽。

8. 根据权利要求1所述的口腔清洁器具手柄,其特征在于,所述密封防水件设有用于触动开关的凸起。

9. 根据权利要求1所述的口腔清洁器具手柄,其特征在于,所述密封防水件为透明或半透明的密封防水软胶件。

10. 一种口腔清洁器具,其特征在于,包括权利要求1至9中任意一项所述的口腔清洁器具手柄。

## 一种口腔清洁器具手柄及口腔清洁器具

### 技术领域

[0001] 本实用新型属于清洁器具技术领域,涉及一种口腔清洁器具手柄,以及具有该手柄的口腔清洁器具。

### 背景技术

[0002] 口腔清洁器具如电动牙刷或洗牙器等通常会设有用于手持的手柄,手柄包括有开关按键、模式选择按键以及用于显示器具当前操作模式、该操作模式下的刷头速度、电量等信息的显示面板。

[0003] 显示面板主要包括显性界面面板和隐藏界面面板,其中隐藏界面面板通常为在透明手柄的一侧设有涂层,且涂层多为复合层,存在成本较高、工艺相对复杂的不足。而显性界面面板多为手柄上开孔,然后通过安装于孔上的透明面板进行导光的方式向使用者显示信息,透明面板可以看到手柄内部透光密封片、凹槽及LED灯,外观不够美观。

[0004] 现有技术中有在显示面板的外表面进行涂漆处理,使器具的内部元件不可见,但涂覆在手柄的外层的涂漆容易被刮花,使用一段时间后美观度下降。显性界面面板大多会在手柄上开孔,然后通过安装于孔上的显性界面面板向使用者显示信息,显性界面面板与按键通常分别与手柄主体相连,器具在使用状态下处于可沾水的环境下,为了避免手柄内部进水的部题,需要分别做连接、防水处理,增加了工艺步骤及漏水的风险。

[0005] 为保证显示面板优异的显示效果,器具手柄的显示面板组件还需包括将每个发光元件所产生的光线限制在其相关联的显示面板标记的遮光件,及用于避免漏光或热点照亮减损显示面板实用性和视觉吸引力的均光件,在保证显示效果的情况,这些遮光件和均光件进一步增加了防漏水的难度。

### 实用新型内容

[0006] 为了克服现有技术中存在的缺点和不足,本实用新型的目的在于提供一种结构简单、防水性能好、显示效果好且富有美感的口腔清洁器具手柄。

[0007] 为达到上述目的,本实用新型是通过如下的技术方案来实现的。

[0008] 本实用新型的技术方案是一种口腔清洁器具手柄,包括:

[0009] 显示面板,设有具有设定形状的标记,并且在口腔清洁器具启动时,对应于其所选择的操作模式的标记被照亮且可以被用户所看到;

[0010] 壳体,在其内腔中设有至少一个发光元件及遮光件,所述遮光件设置在所述发光元件的周围,且将每个发光元件的光线限制至其相关联的标记,所述壳体上与所述发光元件相对应的一侧还开设有通孔;以及

[0011] 密封防水件,覆盖所述壳体的通孔;

[0012] 所述显示面板设置于所述密封防水件上并且与壳体安装相连,所述发光元件的光线透过所述密封防水件照射至所述显示面板上的相关联的标记上。

[0013] 该技术方案有益效果在于,显示面板独立于壳体,标记的形成是在显示面板处,

简化了工艺,无需对壳体进行处理,可以更多的选择工艺选择,如镭射雕刻或丝网印刷等方式灵活调整标记的形状;

[0014] 密封防水件可通过一体注塑或黏合的形式覆盖壳体上的通孔实现壳体的内部密封,避免外界液体通过开关按钮、显示面板处的间隙渗入壳体内部,可靠性高;同进起均光作用,可避免漏光或热点照亮,使用户不易混淆实际选择哪种模式。

[0015] 在该技术方案的一个示例中,所述显示面板还包括有按键,所述按键包括开关按键和模式选择按键。

[0016] 按键及显示面板组合共用一个密封防水件,无需分别做连接、防水处理,减少工艺步骤及漏水风险。

[0017] 进一步的,所述显示面板设有按键安装孔以及在按键安装孔的侧边内壁的按键安装槽,所述按键周向设有一环形凸起,该环形凸起扣入按键安装槽中,使所述按键安装至所述显示面板上。

[0018] 在该技术方案的一个示例中,所述发光元件为LED,且LED具有发光和不发光两种状态,发光状态用于照亮所选择操作模式的标记,而不发光状态则用于对应未选择操作模式的标记。通过发光元件不同的状态,对选择的操作模式对应的标记进行显示。

[0019] 在该技术方案的一个示例中,所述显示面板为透明或者半透明的材料制成;

[0020] 所述显示面板靠近所述密封防水件的一侧内表面设有遮光涂料层,在所述遮光涂料层上设有用于限定表示所述口腔清洁器具的多个操作模式的标记的镭雕区域。

[0021] 在显示面板内表面上形成标记,用户使用过程中壳体外壁不可避免发生刮花磨损,但内表面的标记不会发生刮花磨损,保证口腔清洁器具的美感。

[0022] 进一步的,所述显示面板与所述遮光涂料层之间还设有一层颜色涂料层,且所述镭雕区域延伸至所述颜色涂料层至显示面板的内表面。颜色涂料层可以使显示面板具有更多的颜色搭配选择,壳体及显示面板可呈现不同的颜色,增加颜色搭配及设计美感;壳体及显示面板也可呈现相同的颜色,达到用户界面面板的半隐藏式效果。

[0023] 在该技术方案的一个示例中,所述显示面板为透明或者半透明的材料制成;

[0024] 所述显示面板的外表面设有遮光涂料层,在所述遮光涂料层上设有用于限定表示所述口腔清洁器具的多个操作模式的标记的镭雕区域。

[0025] 进一步的,在所述遮光涂料层之上还设有一层使面板外壳呈现所需视觉颜色的显色层,且所述镭雕区域延伸贯穿所述显色层,所述显色层为颜色涂料层或电镀层,所述电镀层使显示面板呈现金属光泽。

[0026] 所述密封防水件设有用于触动开关的凸起。

[0027] 在该技术方案的一个示例中,所述密封防水件为透明或半透明的密封防水软胶件。透明或半透明的密封防水件可以使发光元件的光线穿过,同进起均光作用,可避免漏光或热点照亮,使用户不易混淆实际选择哪种模式。

[0028] 本实用新型的另一个技术方案是一种口腔清洁器具,包括以上所述的口腔清洁器具手柄。口腔清洁器具可以是电动牙刷、冲牙器等。

## 附图说明

[0029] 为了更清楚地说明本实用新型实施例中的技术方案,下面将对本实用新型实施例

描述中所需要使用的附图作简单地介绍,下面描述中的附图仅仅针对的是一些实施例,对于本领域普通技术人员来讲,在不付出创造性劳动性的前提下,还可以根据这些附图获得其他的附图。

- [0030] 图1是实施例中的电动牙刷的整体结构视图。
- [0031] 图2是实施例中的电动牙刷的剖面结构视图。
- [0032] 图3是实施例中显示面板和防水密封件在分解时的电动牙刷的结构视图。
- [0033] 图4是图2中A部分的放大视图。
- [0034] 图5是图2中B部分的放大视图。
- [0035] 图6是实施例中的电动牙刷的显示面板的截面视图。
- [0036] 图7是实施例中的电动牙刷的显示面板其中一种实施方式的截面视图。
- [0037] 图8是实施例中的电动牙刷的显示面板其中一种实施方式的截面视图。
- [0038] 图9是实施例中的电动牙刷的显示面板其中一种实施方式的截面视图。
- [0039] 图10是实施例中的电动牙刷的显示面板其中一种实施方式的截面视图。
- [0040] 图11是实施例中的电动牙刷可采用以图案表示状态的标记示例。

### 具体实施方式

[0041] 下面详细描述本实用新型的实施例,所述实施例的示例在附图中示出,其中自始至终相同或类似的标号表示相同或类似的元件或具有相同或类似功能的元件。下面通过参考附图描述的实施例是示例性的,旨在用于解释本实用新型,而不能理解为对本实用新型的限制。

[0042] 在本实用新型的描述中,需要理解的是,术语“中心”、“纵向”、“横向”、“长度”、“宽度”、“厚度”、“上”、“下”、“前”、“后”、“左”、“右”、“竖直”、“水平”、“顶”、“底”、“内”、“外”、“顺时针”、“逆时针”等指示的方位或位置关系为基于附图所示的方位或位置关系,仅是为了便于描述本实用新型和简化描述,而不是指示或暗示所指的装置或元件必须具有特定的方位、以特定的方位构造和操作,因此不能理解为对本实用新型的限制。

[0043] 此外,术语“第一”、“第二”仅用于描述目的,而不能理解为指示或暗示相对重要性或者隐含指明所指示的技术特征的数量。由此,限定有“第一”、“第二”的特征可以明示或者隐含地包括一个或者更多个该特征。在本实用新型的描述中,“多个”的含义是两个或两个以上,除非另有明确具体的限定。

[0044] 在本实用新型中,除非另有明确的规定和限定,术语“安装”、“相连”、“连接”、“固定”等术语应做广义理解,例如,可以是固定连接,也可以是可拆卸连接,或一体地连接;可以是机械连接,也可以是电连接;可以是直接相连,也可以通过中间媒介间接相连,可以是两个元件内部的连通。对于本领域的普通技术人员而言,可以根据具体情况理解上述术语在本实用新型中的具体含义。

[0045] 在本实用新型中,除非另有明确的规定和限定,第一特征在第二特征之“上”或之“下”可以包括第一和第二特征直接接触,也可以包括第一和第二特征不是直接接触而是通过它们之间的另外的特征接触。而且,第一特征在第二特征“之上”、“上方”和“上面”包括第一特征在第二特征正上方和斜上方,或仅仅表示第一特征水平高度高于第二特征。第一特征在第二特征“之下”、“下方”和“下面”包括第一特征在第二特征正下方和斜下方,或仅仅

表示第一特征水平高度小于第二特征。

[0046] 另外,各个实施例之间的技术方案可以相互结合,但是必须是以本领域普通技术人员能够实现为基础,当技术方案的结合出现相互矛盾或无法实现时应当认为这种技术方案的结合不存在,也不在本实用新型公开的范围之内。

[0047] 在后续的描述中,使用诸如“模块”、“部件”,“组件”或“单元”等的后缀仅为了有利于本实用新型的说明,其本身并没有特定的意义,因此可以混合地使用。

[0048] 下面通过具体实施方式结合附图对本实用新型作进一步详细说明。

[0049] 如图1所示,本实施例是一种电动牙刷,包括有手柄10及与手柄可拆卸连接的刷头20,刷头20通常包括连接于手柄上的细长的颈部21以及具有清洁牙齿用刷毛的头部22。

[0050] 手柄10的底部还可以适配有一底座30,底座30用于放置电动牙刷以及为电动牙刷进行充电。

[0051] 如图2、图3中所示,手柄10包括壳体11和显示面板12,壳体11的内部形成有内腔111,内腔中设置有电机13、电源14、电路板15和机芯支架16,电机、电源及电路板都安装在机芯支架16上。电机的驱动轴131伸出壳体上端用于连接刷头20

[0052] 电路板15上设有启动/关闭开关151和模式选择开关152。内腔中还设有发光元件153,发光元件153与电路板15电性连接,发光元件具有多个,在各个发光元件之间设置遮光件17,遮光件17将每个发光元件的光线隔离并且将其限制至其相关联的标记上,防止串光造成不关联的标记被照亮,使用户混淆,遮光件17可为塑胶或EVA棉。

[0053] 发光元件153为LED,并且LED具有发光和不发光两种状态,发光状态用于照亮所选择操作模式的标记,而不发光状态则用于对应未选择操作模式的标记。

[0054] 在壳体11外侧的外壁上设置有注塑形成的凹槽112,凹槽上设有通孔113,通孔使发光元件153及启动/关闭开关151和模式选择开关152可见。凹槽112内注塑形成有密封防水件18,密封防水件填充在凹槽内并与凹槽紧密配合,同时覆盖通孔。

[0055] 可选的,壳体11为具有遮光作用的材料注塑成型。可选地,壳体11为透明或半透明的壳体,然后在壳体11表面涂覆涂料层,达到遮光效果。

[0056] 在本实施例中,采用在壳体的凹槽内注塑形成的密封防水件18的方式,通过将密封防水件与壳体连接为一体,达到了密封防水件与壳体间无缝隙的目的,从而实现了壳体的内部密封,避免外界液体通过开关按钮、显示面板处的间隙渗入壳体内部,有效保护了壳体内部的电机以及电子元器件,安全、可靠性高。

[0057] 如图3、图4中所示,密封防水件18上设有用于启动/关闭开关及模式选择开关的凸起181。用手指按压按键时,密封防水件受到压力向下运动,进而使得凸起181也向下运动,从而通过凸起181挤压以触动开关,启动/关闭开关151及模式选择开关152 可为轻触开关。

[0058] 密封防水件18可以为透明或半透明的密封防水软胶件,能通过发光元件产生的光线,具有均匀光效果。

[0059] 如图3、图5中所示,显示面板12设置于密封防水件之上并且与壳体安装相连,显示面板包括显示面板主体120及按键122,显示面板主体120上有设有具有设定形状的标记121,在每个标记121对应一个LED,LED可以为各种颜色,当电动牙刷启动时,显示面板主体120上对应于所选择操作模式的标记121被照亮且可被用户所看到,标记121用于显示电动牙刷当前所述操作模式、该操作模式下的刷头速度、电量等信息。

[0060] 按键122用于按压密封防水件18上的凸起181,进而使得凸起也向下运动,从而通过凸起的挤压触动启动/关闭开关及模式选择开关。按键122包括有启动/关闭按键122 a和模式选择按键122b,分别对应于启动/关闭开关151及模式选择开关152。

[0061] 如图1中所示,显示面板主体120上设有表示操作模式的标记121,这些标记是表达电动牙刷的操作模式的文字标记“CLEAN(清洁)”、“POLISH(抛光)”和“GUM CARE(牙龈保健)”,当电动牙刷启动时,电动牙刷所选择的操作模式,例如选择清洁的操作模式,标记“CLEAN(清洁)”对应的LED发光产生光线,标记“CLEAN(清洁)”以高亮度显示,以区别于其它的标记,其它的操作模式是通过按压模式选择开关152进行切换的。

[0062] 可选的,还可以在对应的操作模式设置相应的图案标记,例如文字标记“CLEAN(清洁)”被点亮时,与清洁相应的图案标记也能同时点亮,使显示面板呈现显示多样化,增加美观,在如图11中所示,给出了一些可以采用的被点亮的图案标记的示例。

[0063] 如图3、图4中所示,显示面板主体120的内壁设有按键安装槽123及按键安装孔124,在按键122周向设有一环形凸起122c,环形凸起扣入按键安装槽123中,使按键122进入按键安装孔124,从而使按键安装至显示面板主体上。

[0064] 按键122与显示面板主体120一起安装至密封防水件上方,同时固定在壳体的凹槽内。可选的,显示面板通过模内注塑与密封防水件连接为一体,可避免在两者之间存在缝隙,另一可选的固定方式是,显示面板与壳体相连接的位置涂敷有防水胶,利用防水胶将显示面板固定。

[0065] 如图6、图7中所示,显示面板主体为透明或者半透明的材料制成,显示面板主体120上的标记121是通过在内表面设置遮光涂料层124,然后对遮光涂料层进行镭雕处理,形在具有文字形状或图案形状的标记的镭雕区域,发光元件产生的光线可以从标记中穿过,使标记被点亮后为用户所看到。遮光涂料层设置于显示面板主体的内表面,可防止在使用过程中避免标记被磨损、刮花形成的破坏。

[0066] 为了进一步的丰富显示面板的图案设计,在显示面板主体与遮光涂料层之间还设有一层颜色涂料层125,并且镭雕区域延伸至颜色涂料层至显示面板主体的内表面。

[0067] 颜色涂料层的制作可以在设计好版面色彩图案后,用照排机制菲林后,再将图案印刷至显示面板主体的内表面,在采用的显示面板主体为透明材料时,用户透过显示面板主体能看到这些图案。可选地,所述颜色涂料层还可为闪粉,使显示面板更具设计美感。

[0068] 如图8、图9所示,在另一个实施例中,也可以在显示面板主体上的外表面设置遮光涂料层,显示面板主体120上的的标记是通过在外表面设置遮光涂料层124,然后对显示面板镭雕处理,使遮光涂料层限定形成表示电动牙刷的多个操作模式的标记的镭雕区域。

[0069] 因遮光涂料层同时起遮光及显示面板颜色的作用,对涂层颜色、材质有所限制。在遮光涂料层之上还设有一层使面板外壳呈现所需视觉颜色的显色层,且镭雕区域延伸贯穿显色层,显色层为颜色涂料层125或电镀层126,电镀层使显示面板呈现金属光泽。

[0070] 在显色层上涂布覆盖保护涂料层127,保护涂料层为聚氨酯或类似材料的清澈涂层,用于保护显示面板免于磨损,不易脏污,同时起防水的作用。

[0071] 图10中所示,另一种方式是,显色层还可以为电镀层126和颜色涂料层125,镭雕区域延伸至电镀层及颜色涂料层至显示面板的外表面,颜色涂料层的底色为电镀层颜色,从而使显示面板呈现带金属色泽的颜色,在颜色涂料层上涂覆保护涂料层。

[0072] 在本说明书的描述中,参考术语“一个实施方式”、“一些实施方式”、“一个实施例”、“一些实施例”、“示例”、“具体示例”、或“一些示例”等的描述意指结合该实施例或示例描述的具体特征、结构、材料或者特点包含于本实用新型的至少一个实施例或示例中。在本说明书中,对上述术语的示意性表述不一定指的是相同的实施例或示例。而且,描述的具体特征、结构、材料或者特点可以在任何的一个或多个实施例或示例中以合适的方式结合。

[0073] 以上内容是结合具体的实施方式对本实用新型所作的进一步详细说明,不能认定本实用新型的具体实施只局限于这些说明。对于本实用新型所属技术领域的普通技术人员来说,在不脱离本实用新型构思的前提下,还可以做出若干简单推演或替换。



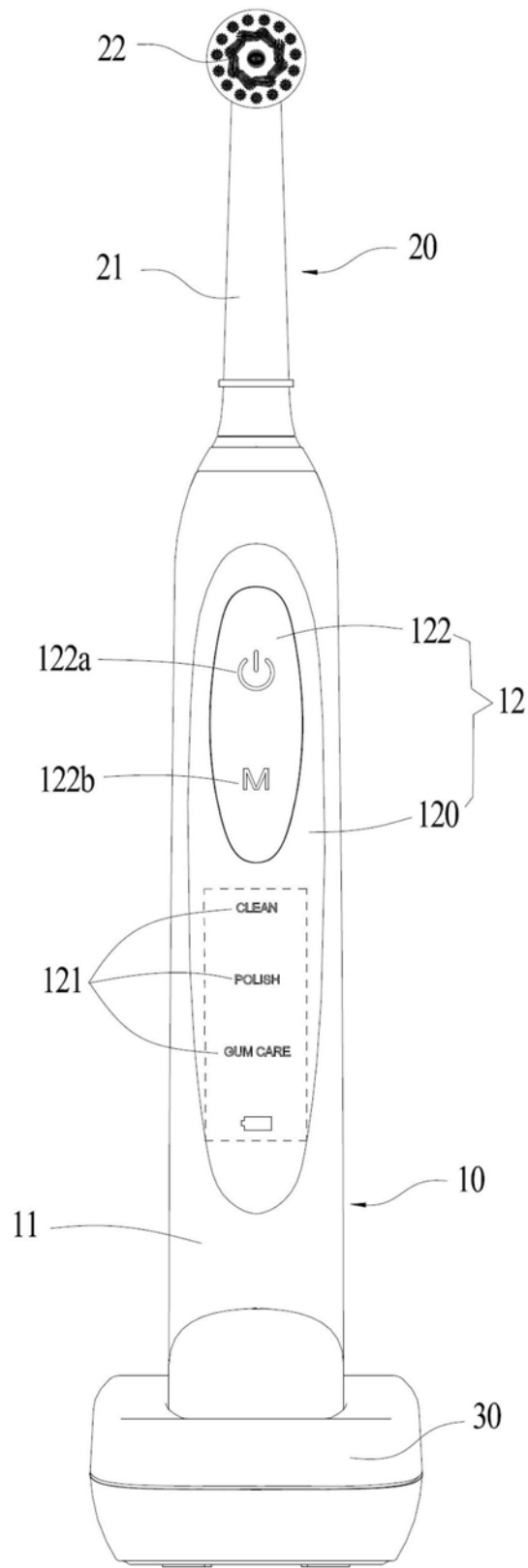


图1

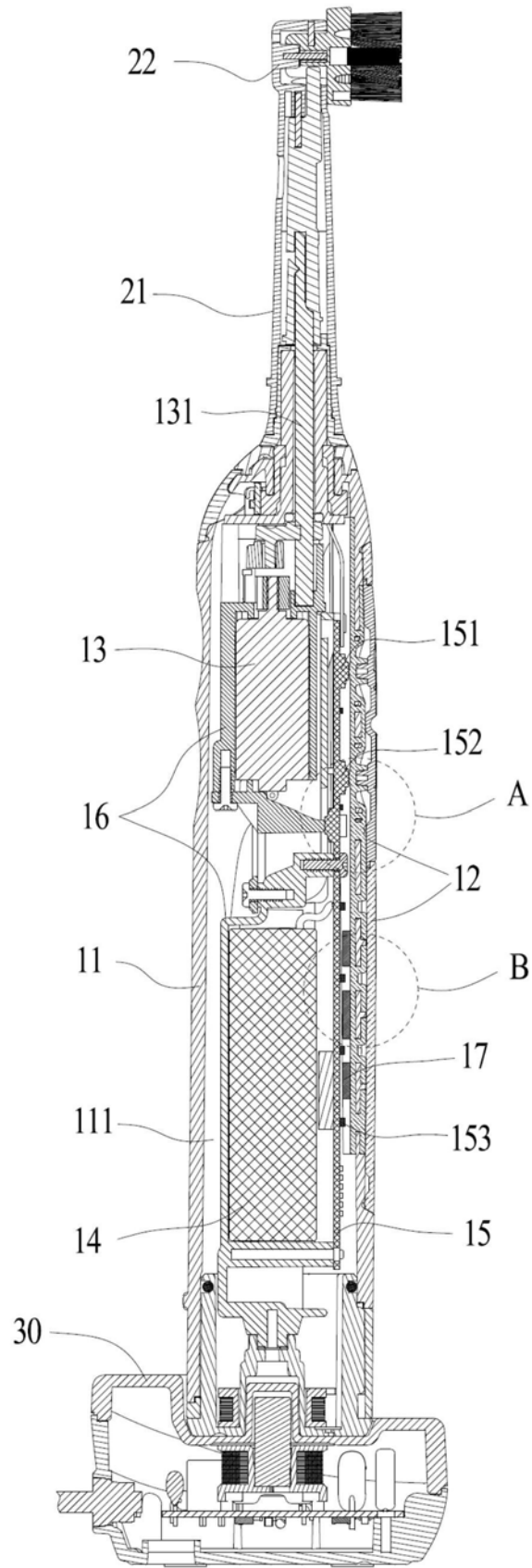


图2

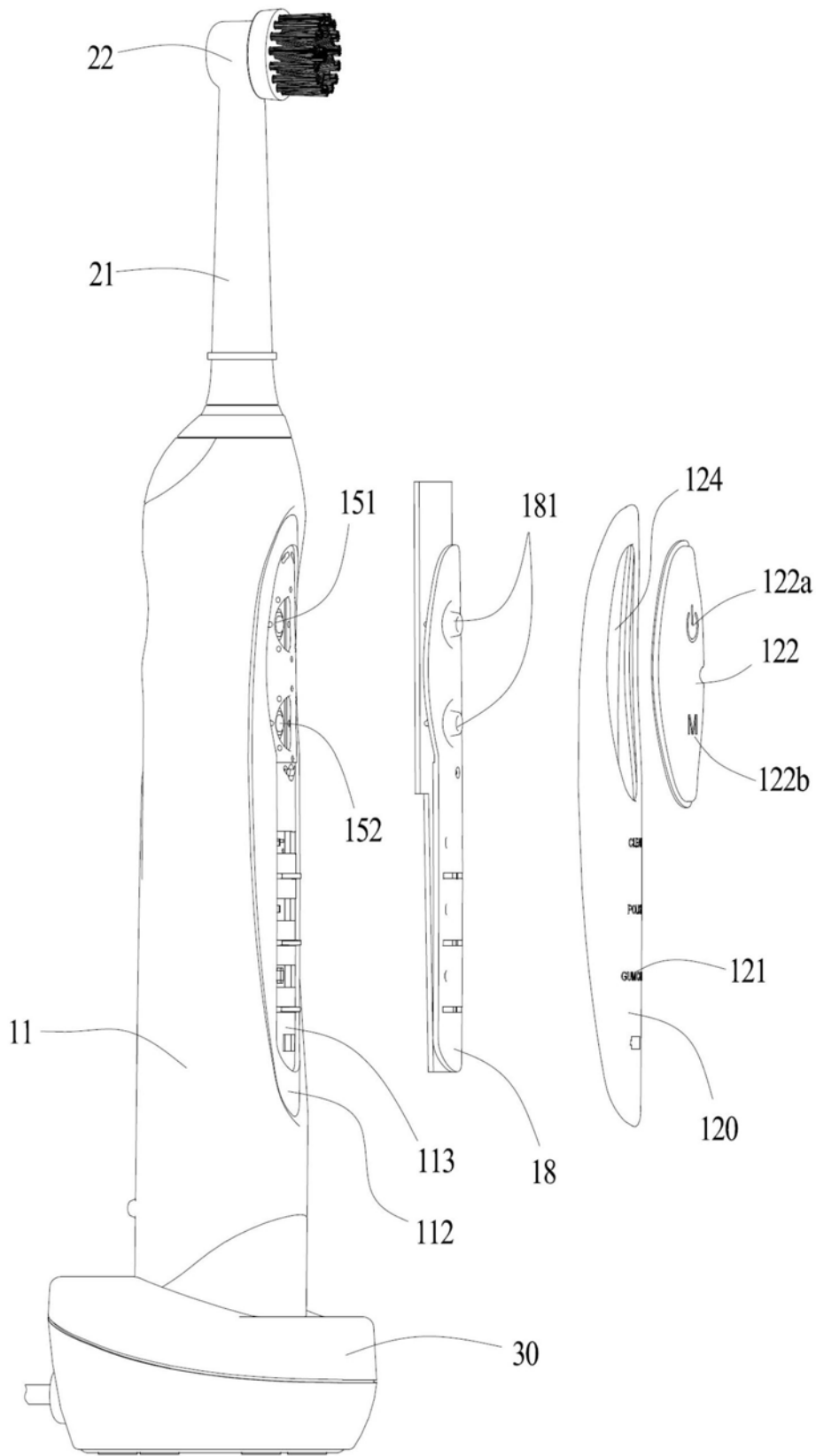


图3

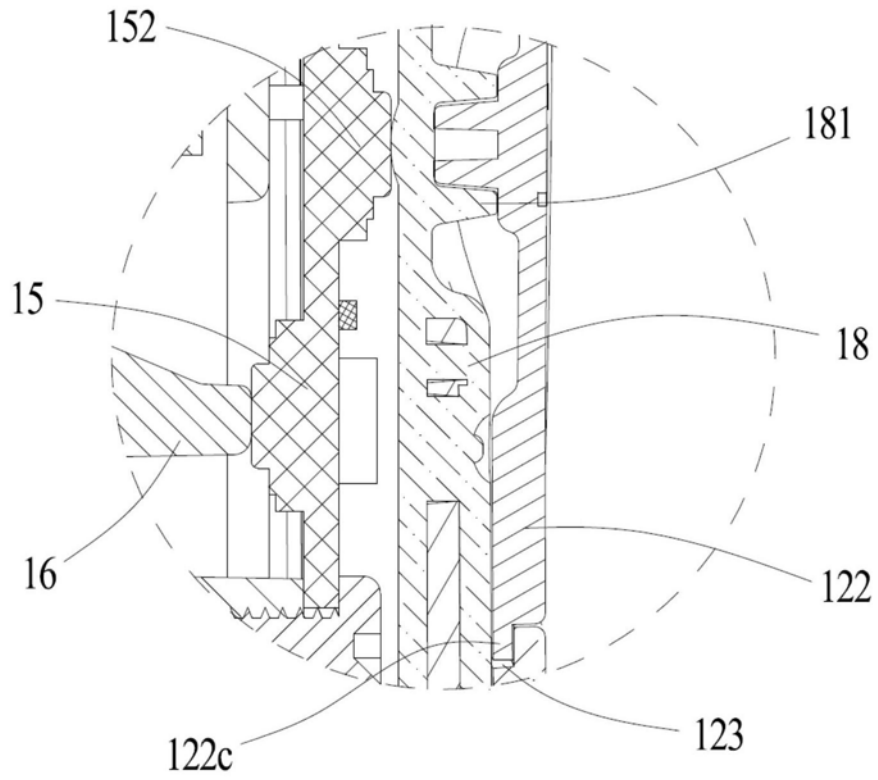


图4

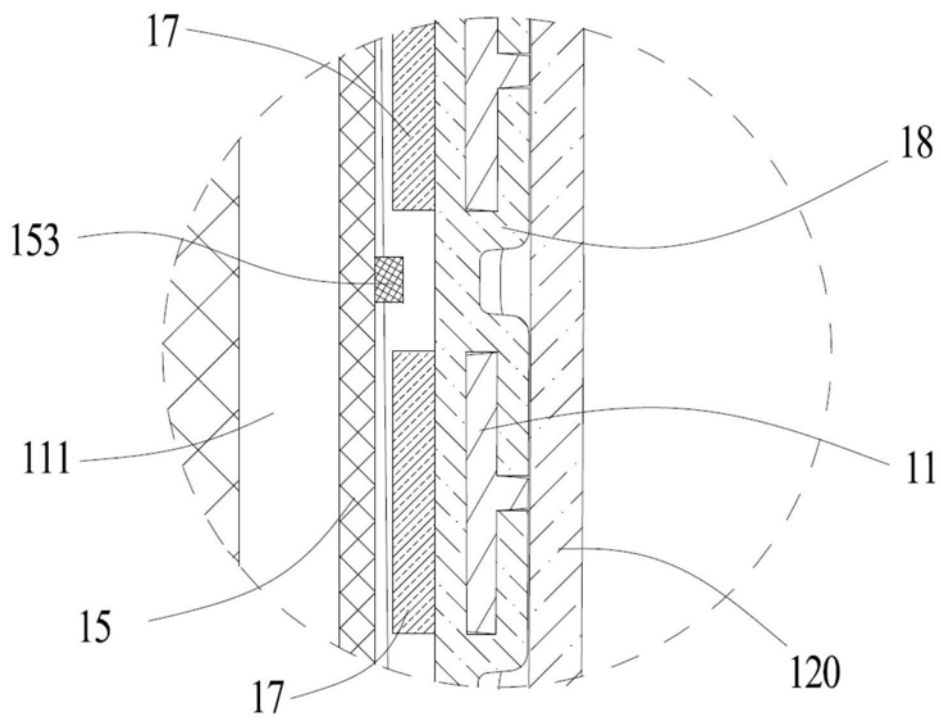


图5

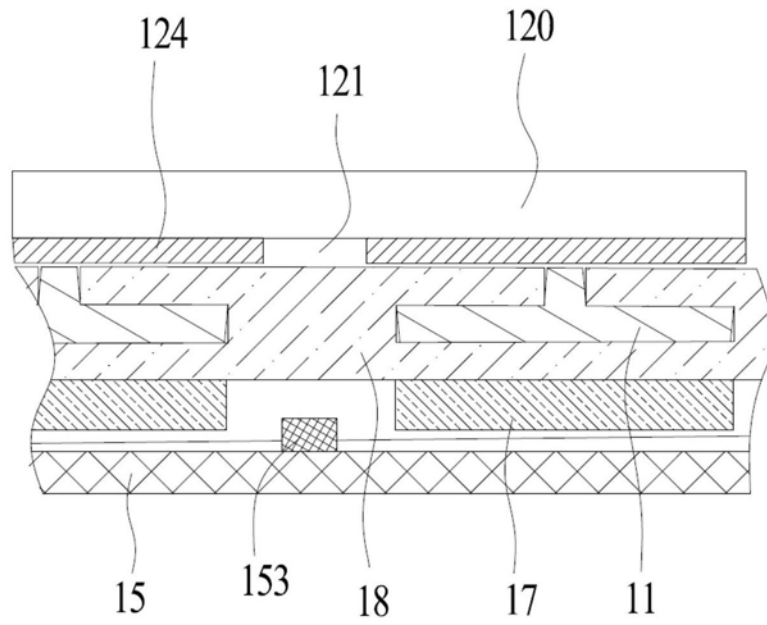


图6

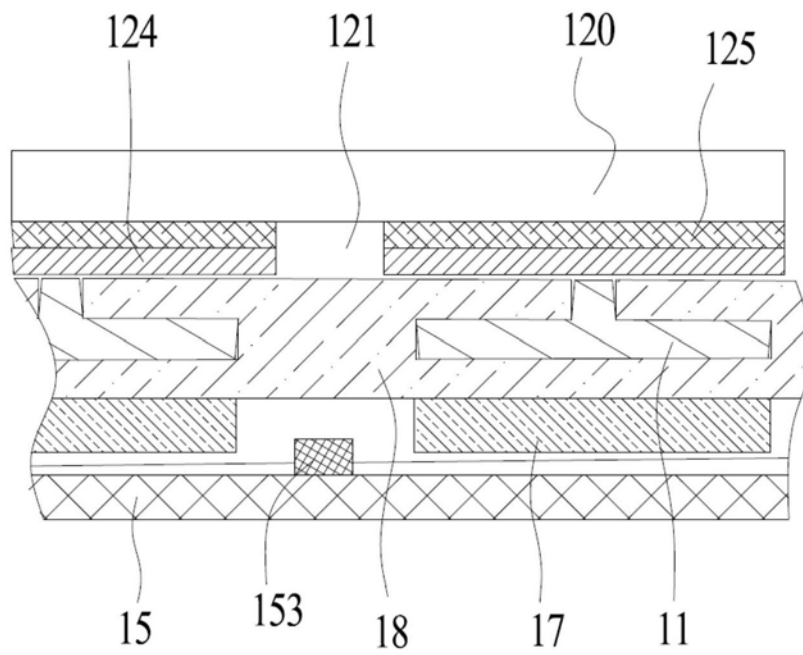


图7

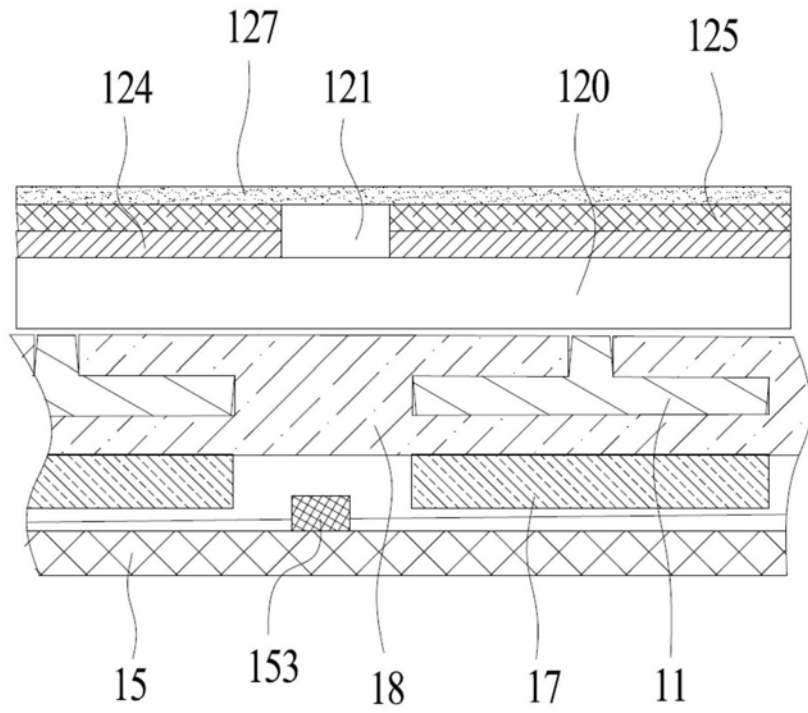


图8

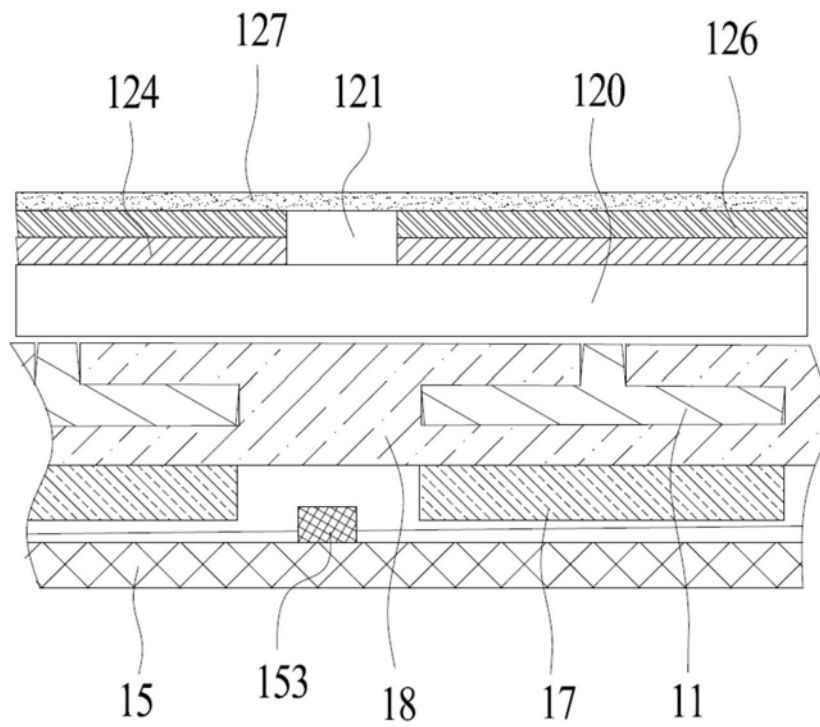


图9

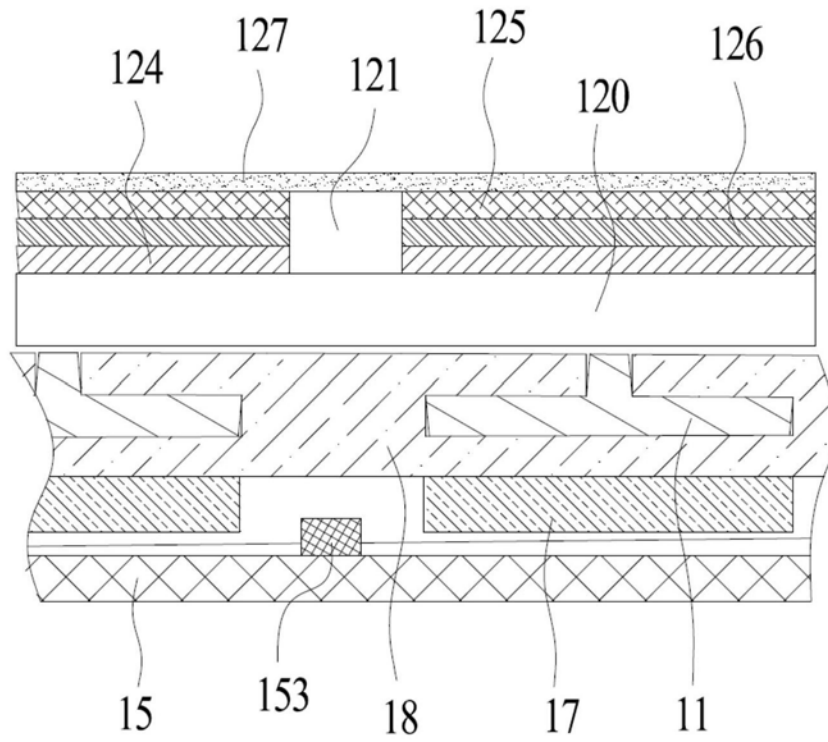


图10

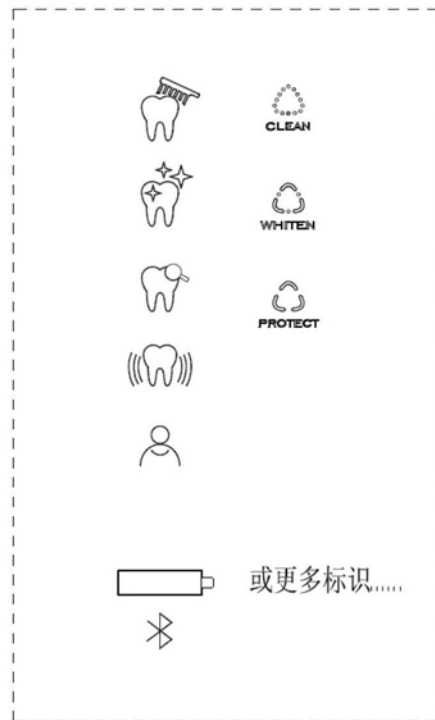


图11