



(12) 实用新型专利

(10) 授权公告号 CN 205306946 U

(45) 授权公告日 2016. 06. 15

(21) 申请号 201520932077. 2

(22) 申请日 2015. 11. 19

(73) 专利权人 刘昆

地址 528231 广东省佛山市南海区大沥谢叠  
大桥北二层之一

专利权人 张旭耀

(72) 发明人 刘昆 张旭耀

(74) 专利代理机构 佛山东平知识产权事务所  
(普通合伙) 44307

代理人 詹仲国

(51) Int. Cl.

A61B 1/24(2006. 01)

A61B 1/04(2006. 01)

A61C 17/16(2006. 01)

(ESM) 同样的发明创造已同日申请发明专利

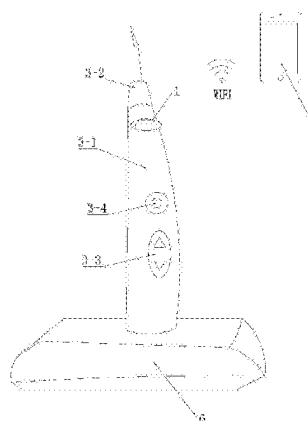
权利要求书1页 说明书3页 附图2页

(54) 实用新型名称

自助式洁牙设备

(57) 摘要

本实用新型公开了一种自助式洁牙设备,其特征 在于,它是在除渍垢的工作头或操作手柄上 建立无线摄像头,以无线传输的方式将无线摄 像头采集到的视频数据实时反馈到与其相配 的移动显示控制终端,由移动显示控制终端 实时显示口腔的清洁情况。本实用新型结 构简单,使用方便,制造成本低,通用性好。



1. 一种自助式洁牙设备,包括除渍垢机构,除渍垢机构包括手柄和固定插设在手柄前端的工作头,其特征在于,所述工作头或手柄外侧设置有无线摄像头,无线摄像头以无线传输的方式匹配有移动显示控制终端,移动显示控制终端包括基于开放式平台android系统的微控制器、和/或智能智能手机,微控制器和/或智能智能手机中加载有接收无线摄像头采集到的视频数据并加以转换显示的客户端。

2. 根据权利要求1所述的自助式洁牙设备,其特征在于,所述无线摄像头是以固定安装方式紧固于工作头或操作手柄上;或是以活动安装的方式套设、卡接或钩挂于工作头或操作手柄上。

3. 根据权利要求1所述的自助式洁牙设备,其特征在于,所述无线摄像头上设置有LED照明灯。

4. 根据权利要求1所述的自助式洁牙设备,其特征在于,手柄上设置有控制开关,该控制开关包括用于控制电源通断的开关和用于控制工作头的除渍垢速度快慢的按钮。

5. 根据权利要求1所述的自助式洁牙设备,其特征在于,所述手柄的工作头连接有无无线信号收发模块,无线信号收发模块与微控制器和/或智能智能手机无线通信,通过微控制器和/或智能智能手机无线通信控制工作头的工作状态。

6. 根据权利要求1所述的自助式洁牙设备,其特征在于,所述微控制器采用的是基于MTK平台的微控制器,其设置有CPU、内存、存储内存、Wifi、2G/3G通信、蓝牙,可支持GPRS上网、拍照、摄像、高清显示功能模块。

## 自助式洁牙设备

### 技术领域

[0001] 本实用新型涉及洁牙设备技术领域,更具体地说是涉及一种自助式洁牙设备。

### 背景技术

[0002] 许多口腔症状如口干、口臭、牙痛等,本身虽不是独立的疾病,但它们是疾病表现的症状或体征,这些口腔问题如不及时解决,很有可能引起并发症,如:心血管疾病、败血症或糖尿病。针对这些口腔问题,很多人会选择清洁牙齿的办法,现有的清洁牙齿的机器通常体积比较大,一般只有在医院或专门清洁牙齿的机构还有这样的清洁牙齿机器,且清洁费用较高,设备昂贵,目前市面上还没有适合家庭使用的自助式洁牙设备。

### 发明内容

[0003] 本实用新型的目的就是为了解决现有技术之不足而提供的一种能在各种场合操作,操作简单,洁牙效果好的自助式洁牙方法。

[0004] 本实用新型的另一目的是提供一种结构简单,体积小,携带使用方便的自助式洁牙设备。

[0005] 本实用新型是采用如下技术方案来实现上述目的:一种自助式洁牙方法,其特征在于,它是在除渍垢的工作头或操作手柄上建立无线摄像头,以无线传输的方式将无线摄像头采集到的视频数据实时反馈到与其相配的移动显示控制终端,由移动显示控制终端实时显示口腔的清洁情况。

[0006] 作为上述方案的进一步说明,移动显示控制终端采用实时加载有用于接收无线摄像头采集到的视频数据并加以转换显示的客户端的无线控制终端的微控制器或智能移动手机。

[0007] 进一步地,它还包括在操作手柄的除渍垢机构中设置无线信号收发模块,通过微控制器或智能移动手机无线通信控制除渍垢机构的工作状态。

[0008] 所述无线摄像头是以固定安装方式紧固于工作头或操作手柄上;或是以外挂式的安装方式活动固定于工作头或操作手柄上。

[0009] 一种自助式洁牙设备,包括除渍垢机构,除渍垢机构包括手柄和固定插设在手柄前端的工作头,其特征在于,所述工作头或手柄外侧设置有无线摄像头,无线摄像头以无线传输的方式匹配有移动显示控制终端,移动显示控制终端包括基于开放式平台android系统的微控制器、和/或智能移动手机,微控制器和/或智能移动手机中加载有接收无线摄像头采集到的视频数据并加以转换显示的客户端,实时监控口腔的清洁情况,也可以录制成视频。

[0010] 进一步地,所述无线摄像头是以固定安装方式紧固于工作头或操作手柄上;或是以活动安装的方式连接于工作头或操作手柄上,如采用套设、卡接或钩挂方式,使摄像头的位置可以根据不同的用户的需求进行调节。

[0011] 所述无线摄像头上设置有LED照明灯。

[0012] 进一步地,手柄上设置有控制开关,该控制开关包括用于控制电源通断的开关和用于控制工作头的除渍垢速度快慢的按钮。

[0013] 所述手柄的工作头连接有无线信号收发模块,无线信号收发模块与微控制器和/或智能移动手机无线通信,通过微控制器和/或智能移动手机无线通信控制工作头的工作状态。

[0014] 所述微控制器采用的是基于MTK平台的微控制器,其包括CPU、内存、存储内存、Wifi、2G/3G通信、蓝牙,可支持GPRS上网、拍照、摄像、高清显示功能模块。

[0015] 本实用新型采用上述技术方案所能达到的有益效果是:

[0016] 本实用新型采用在除渍垢机构上设置无线摄像头,利用与之匹配的便于携带的无线控制终端对无线摄像头收集到的无线视频数据加以显示,进行实时监控操作或进行录像,而无线控制终端可以选用智能移动手机等方便携带的装置,不仅能应用在家庭、野外等各种场合,而且大大的降低了产品的制造成本和使用成本。

### 附图说明

[0017] 图1为本实用新型的结构示意图;

[0018] 图2为本实用新型的无线摄像头安装结构示意图;

[0019] 图3为本实用新型的操作原理图。

[0020] 附图标记说明:1、无线摄像头 2、移动显示控制终端 3、除渍垢机构 3-1、手柄 3-2、工作头 3-3、控制开关 3-4、按钮 4、LED照明灯 5、电源 6、充电底座。

### 具体实施方式

[0021] 以下结合具体实施例对本技术方案作详细的描述。

[0022] 如图1-图3所示,本实用新型是一种自助式洁牙方法,它是在除渍垢的工作头或操作手柄上建立无线摄像头1,以无线传输的方式将无线摄像头采集到的视频数据实时反馈到与其相配的移动显示控制终端2,由移动显示控制终端实时显示口腔的清洁情况。具体地,移动显示控制终端2采用实时加载有用于接收无线摄像头采集到的视频数据并加以转换显示的客户端的无线控制终端的微控制器或智能移动手机。进一步地,在操作手柄的除渍垢机构中设置无线信号收发模块,这样可以通过微控制器或智能移动手机对除渍垢机构的开关、转速等工作状态进行无线控制。

[0023] 以下是与自助式洁牙方法相应的洁牙设备,如图1-图3所示,包括除渍垢机构3,它包括手柄3-1和固定插设在手柄前端的工作头3-2,工作头3-2外侧设置有无线摄像头1,无线摄像头1以无线传输的方式匹配有移动显示控制终端,移动显示控制终端包括基于开放式平台android系统的微控制器、和/或智能移动手机,微控制器和/或智能移动手机中加载有接收无线摄像头采集到的视频数据并加以转换显示的客户端,实时监控口腔的清洁情况,也可以录制成视频。本实施例中,无线摄像头是以固定安装方式紧固于工作头或操作手柄上。

[0024] 值得注意的是,无线摄像头还可以以活动安装的方式连接于工作头或操作手柄上,如采用套设、卡接或钩挂方式,使摄像头的位置可以根据不同的用户需求进行调节,很好的解决了口腔镜或固定式的摄像头难以捕捉的口腔内部的一些拍摄死角。

[0025] 进一步地,所述无线摄像头上设置有LED照明灯4。手柄的柄壁上设置有控制开关3-3,该控制开关包括用于控制除渍垢机构以及LED照明灯、无线摄像头电源通断的开关和用于控制工作头的除渍垢速度快慢的按钮3-4。电源5采用充电电池,在手柄的下方设置有充电接插头和与充电接插头相配的充电底座6。

[0026] 值得注意的是,除了在手柄上设置控制的开关、按钮外,还可以通过在手柄的工作头设置无线信号收发模块,无线信号收发模块与微控制器和/或智能移动手机无线通信,通过微控制器和/或智能移动手机无线通信控制工作头的工作状态。无线信号收发模块是设置在手柄内部,手柄内还设置有安装电源5的安装位,电源为工作头、LED照明灯和无线摄像头供电,在安装位的边缘四周设置有密封件防止手柄工作时渗水;在安装位内通过隔热材料、及内空加强筋架空方式,对电源进行了散热处理。

[0027] 所述微控制器采用的是基于MTK平台的微控制器,其上有CPU、内存、存储内存、Wifi、2G/3G通信模块、蓝牙,可支持GPRS上网、拍照、摄像、高清显示功能。

[0028] 本实用新型采用在除渍垢机构上设置无线摄像头,利用专门设计的客户端APP加载在智能移动手机或者是微控制器上,用户可以通过智能移动手机或微控制器实时监控清洗牙齿的操作过程,全程录像,无需到牙科门诊进行清洗,方便快捷;并且,由于采用的基于开放式平台android系统,因此,用户还能对一些适合自己的小功能程序进行编制,使设备更具有任性化,这在国内外都属于首创。不仅能应用在家庭、野外等各种场合,而且大大的降低了产品的制造成本和使用成本。

[0029] 以上所述的仅是本实用新型的优选实施方式,应当指出,对于本领域的普通技术人员来说,在不脱离本实用新型创造构思的前提下,还可以做出若干变形和改进,这些都属于本实用新型的保护范围。

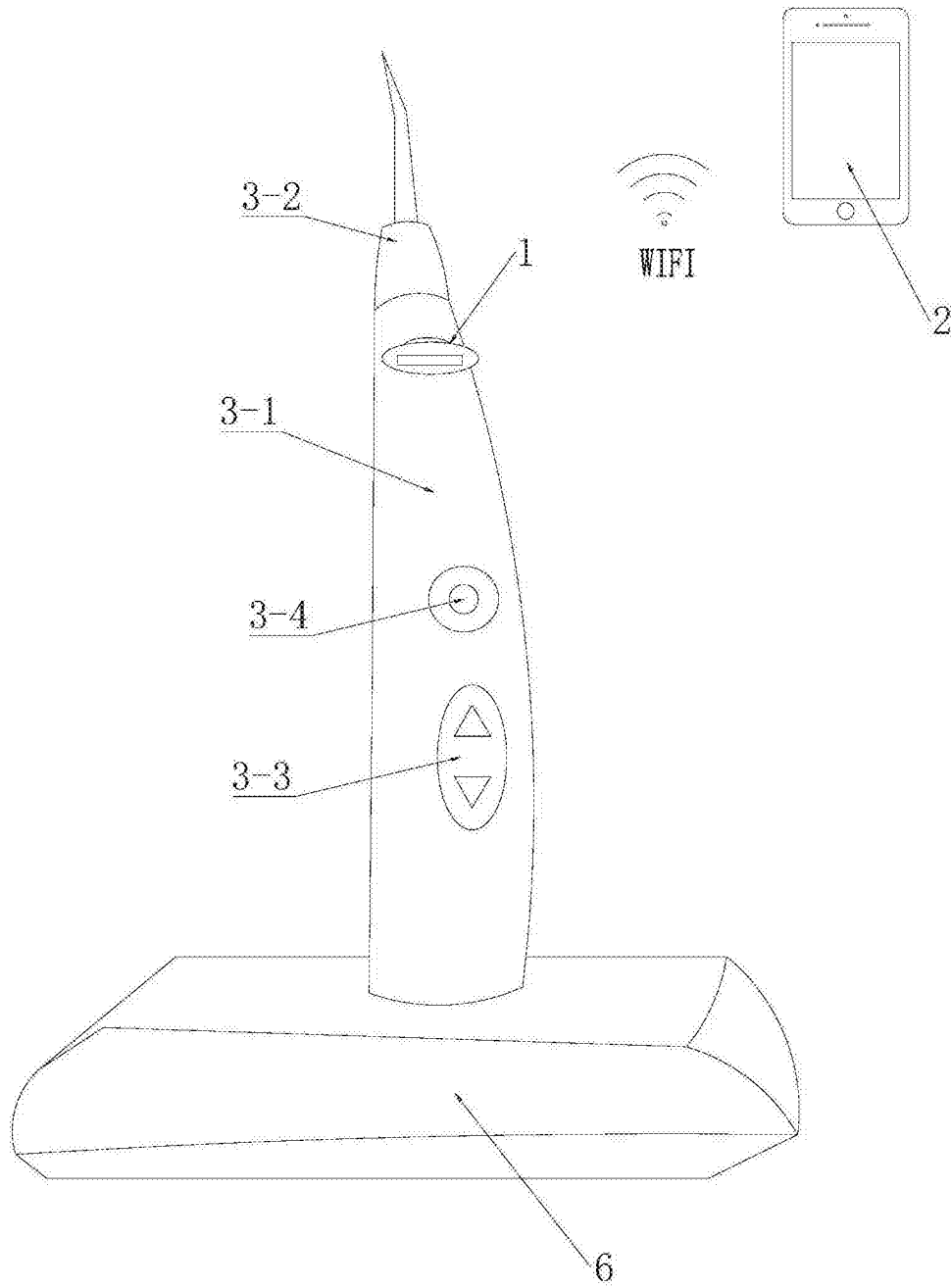


图1

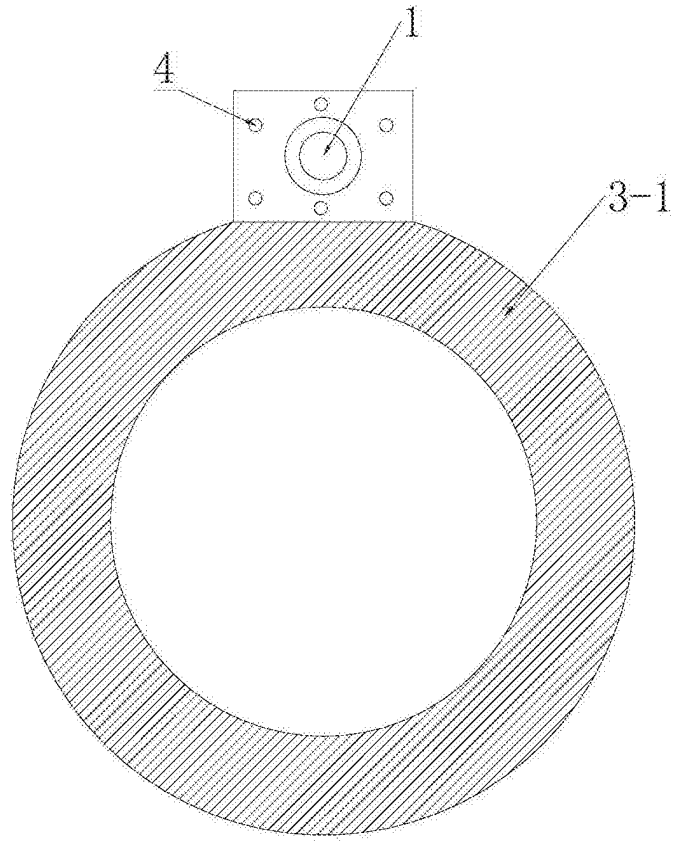


图2

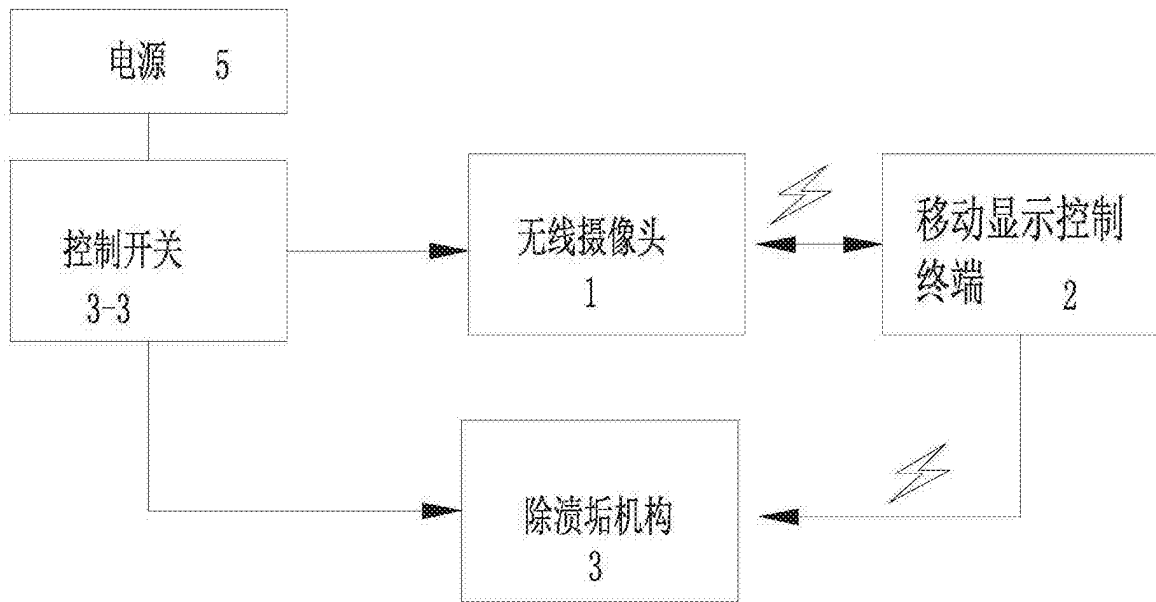


图3