



# [ 12 ] 发 明 专 利 说 明 书

[ 21 ] ZL 专利号 98803655. X

[ 45 ] 授权公告日 2004 年 7 月 28 日

[ 11 ] 授权公告号 CN 1158972C

[ 22 ] 申请日 1998. 3. 24 [ 21 ] 申请号 98803655. X

[ 30 ] 优先权

[ 32 ] 1997. 3. 26 [ 33 ] US [ 31 ] 08/824, 502

[ 86 ] 国际申请 PCT/US1998/005712 1998. 3. 24

[ 87 ] 国际公布 WO1998/042264 英 1998. 10. 1

[ 85 ] 进入国家阶段日期 1999. 9. 24

[ 71 ] 专利权人 沃特匹克有限公司

地址 美国科罗拉多

[ 72 ] 发明人 里塔·S·福利

帕特里克·F·福利

审查员 陈海琦

[ 74 ] 专利代理机构 中国国际贸易促进委员会专利  
商标事务所

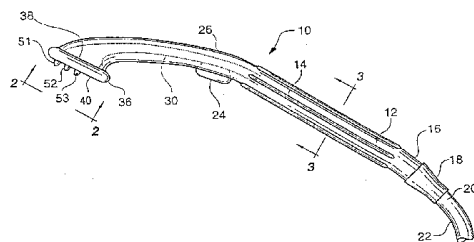
代理人 何腾云

权利要求书 2 页 说明书 6 页 附图 3 页

[ 54 ] 发明名称 具有弯曲刮片的刮舌器和冲洗器

[ 57 ] 摘要

本发明涉及一种用来刮舌头治疗口臭的清洁口腔气味棒，其包括：具有一个末端和一个基端的本体；与所述本体相连并可操纵的头部，所述头部具有一个末端和一个基端；处于压力下的一流体源；至少一个位于所述头部的孔，并与流体源可通流体地相连；至少一个设置在所述头部的刮舌构件；其中，所述清洁口腔气味棒包括：连接装置，该连接装置用来将所述本体与所述流体源相连；和一个控制流体输送的流量阀。所述至少一个刮舌构件横向伸展穿过由所述本体确定的纵轴线以刮去舌头上的物质，且其到所述头部的末端的定位比所述至少一个孔要近，并形成一护板。



1. 一种用来刮舌头治疗口臭的清洁口腔气味棒，其包括：  
具有一个末端和一个基端的本体；  
与所述本体相连并可操纵的头部，所述头部具有一个末端和一个  
5 基端；  
处于压力下的一流体源；  
至少一个位于所述头部的孔，并与流体源可通流体地相连；  
至少一个设置在所述头部的刮舌构件；  
其特征在于：  
10 所述清洁口腔气味棒包括：连接装置，该连接装置用来将所述本  
体与所述流体源相连；和一个控制流体输送的流量阀；  
所述至少一个刮舌构件横向伸展穿过由所述本体确定的纵轴线以  
刮去舌头上的物质，且其到所述头部的末端的定位比所述至少一个孔  
要近，并形成一护板接受由所述至少一个孔喷出的加压流体，以便  
15 在所述至少一个刮舌构件的操作区域内，所述至少一个刮舌构件暂时  
将在压力作用下通过所述至少一个孔而喷出的流体保持在舌头上，这  
样，同时进行所述刮舌操作，在加压流体的作用下，所刮下的物质被  
冲洗掉并离开所述至少一个刮舌构件和舌头表面，并可避免加压流体  
随之而被引向使用者喉部。
- 20 2. 根据权利要求1所述的清洁口腔气味棒，其特征在于：所述至  
少一个刮舌构件是一个刮棱或刮片。
3. 根据权利要求2所述的清洁口腔气味棒，其特征在于：所述至  
少一个刮舌构件具有一个外刮边。
4. 根据权利要求1所述的清洁口腔气味棒，其特征在于：所述头  
25 部具有一个外端面，且所述至少一个刮舌构件在所述外端面上横向伸

展。

5. 根据权利要求1所述的清洁口腔气味棒，其特征在于：所述至少一个刮舌构件所具有的端部斜向所述本体。

6. 根据权利要求1所述的清洁口腔气味棒，其特征在于：所述连接装置包括一个从所述本体延伸到流体源的软管，且所述本体是中空的以允许流体经此并向外喷出所述至少一个孔。

7. 根据权利要求6所述的清洁口腔气味棒，其特征在于：所述连接装置包括一个接头，所述接头将所述清洁口腔气味棒的基端与所述软管的末端相连接。

8. 根据权利要求7所述的清洁口腔气味棒，其特征在于：所述软管与一个连接件相连，该连接件与一个龙头相连。

9. 根据权利要求1所述的清洁口腔气味棒，其特征在于：所述头部具有至少一个刮棱或刮片，所述至少一个刮棱或刮片从所述端面向下呈拱形延伸。

10. 根据权利要求1所述的清洁口腔气味棒，其特征在于：所述头部具有至少一个刮棱或刮片，所述至少一个刮棱或刮片从所述头部的端面处向下呈U形延伸，且在所述刮棱或刮片中部具有一个倒弧。

11. 根据权利要求1所述的清洁口腔气味棒，其特征在于：所述清洁口腔气味棒与一个泵相连，所述泵具有一个容器，且一个输出口与所述头部可通流体地相连。

12. 根据权利要求1所述的清洁口腔气味棒，其特征在于：所述至少一个孔中的至少一个位于所述至少一个刮舌构件中的至少一个处。

13. 根据权利要求11所述的清洁口腔气味棒，其特征在于：所述泵是人工操作的。

14. 根据权利要求1所述的清洁口腔气味棒，其特征在于：所述本体具有便于握住所述清洁口腔气味棒的伸长的握棱。

## 具有弯曲刮片的刮舌器和冲洗器

### 技术领域

本发明涉及一种清洁口腔气味棒，该清洁口腔气味棒包括一个复合刮舌器和流体冲洗或注洗装置。

### 背景技术

迄今为止，多数口腔冲洗器和刮舌器是用来冲洗口腔，特别是冲洗牙齿周围的区域和用来刮舌的。现有技术中的口腔冲洗器和刮舌器由以下专利文献披露：

美国专利号	专利权人
5,569,278	Persad
5,558,518	Bab 等
5,218,956	Handler 等
5,217,475	Kuber
5,127,831	Bad
4,979,504	Mills
4,973,250	Milman
4,958,751	Curtis 等
4,787,845	Valentine
4,488,327	Snider
2,583,750	Runnels
2,218,072	Runnels

1,851,396  
619,466  
法国专利号  
659,404

Mabry  
Bucnmann  
专利权人  
Funke

但是，一种可在刮舌的同时洗或冲洗舌头以减小和减少口中不良气味（bad breath）或口臭的复合刮舌器和口腔冲洗器，迄今为止还从未有人提出。

### 发明内容

5 本发明提供一种用来刮舌头治疗口臭的清洁口腔气味棒，其包括：具有一个末端和一个基端的本体；与所述本体相连并可操纵的头部，所述头部具有一个末端和一个基端；处于压力下的一流体源；至少一个位于所述头部的孔，并与流体源可通流体地相连；至少一个设置在所述头部的刮舌构件；其特征在于：所述清洁口腔气味棒包括：连接  
10 装置，该连接装置用来将所述本体与所述流体源相连；和一个控制流体输送的流量阀；所述至少一个刮舌构件横向伸展穿过由所述本体确定的纵轴线以刮去舌头上的物质，且其到所述头部的末端的定位比所述至少一个孔要近，并形成一护板接受由所述至少一个孔喷出的加压流体，以便在所述至少一个刮舌构件的操作区域内，所述至少一个  
15 刮舌构件暂时将在压力作用下通过所述至少一个孔而喷出的流体保持在舌头上，这样，同时进行所述刮舌操作，在加压流体的作用下，所刮下的物质被冲洗掉并离开所述至少一个刮舌构件和舌头表面，并可避免加压流体随之而被引向使用者喉部。

### 附图说明

20 图 1 是本发明清洁口腔气味棒的侧视图。

图 2A-2E 是图 1 沿 2-2 所示清洁口腔气味棒前端面的各种不同形状或外形的前端视图。

图 3 是图 1 清洁口腔气味棒的手握部分沿 3-3 的剖面图。

图 4 是清洁口腔气味棒基端与通常作为口腔冲洗器使用的口腔冲洗机构连接的软管末端彼此断开时的侧视图。

图 5 是软管的断开的侧视图，其中软管一端与清洁口腔气味棒基端相连而在另一端具有一个与龙头相连的连接器。

图 6 是清洁口腔气味棒基端与软管末端相连时断开的侧视图，该软管在其基端与一个挤压球相连。

图 7 是清洁口腔气味棒基端与软管末端相连时断开的侧视图，该软管在其基端与一个波纹管状胆囊相连。

图 8 是与图 2A 所示相似的清洁口腔气味棒头部前端面的另一种外形的前端视图。

图 9 是与图 1 所示头部相似的清洁口腔气味棒头部的另一实施例的顶部视图，示出了另一种形式的刮片。

图 10 是与图 9 所示头部相似的清洁口腔气味棒头部的又一实施例的顶部视图，且示出了又一种形式的刮片。

### 具体实施方式

图 1 是本发明清洁口腔气味棒 10 的侧视图。如图所示，清洁口腔气味棒 10 包括一个手握部分 12，该手握部分具有伸长的棱 14 以便于握住手握部分 12。这些棱 14 的截面视图如图 3 所示。

在清洁口腔气味棒 10 的基端 16 具有一个连接件 18，在该实施例中，连接件 18 是弹性材料的或橡胶的，且其一端套在清洁口腔气味棒 10 的基端 16 上，而另一端套或固定在软管 22 的末端 20 上。

如图所示，在手握部分 12 的上部是按钮件 24，该按钮件 24 是弹性偏压的，且可压入清洁口腔气味棒 10 的中空体部分 26 中而挤压清洁口腔气味棒 10 中空体部分 26 内的柔性管 30。

所述柔性管 30 与软管 22 相连。这可通过在柔性管 30 基端将其外

周边固定到清洁口腔气味棒 10 中空体部分 26 的内壁 32 (图 3) 中来实现。

通过按压按钮件 24, 清洁口腔气味棒 10 的使用者可调节或中止由清洁口腔气味棒 10 的头部 36 所配发的流体。

5 如图 1 所示, 柔性管 30 的末端 38 与头部 36 的后部 38 相连。如图 2A 所示, 头部 36 具有一个带有开孔 42 的外端面 40, 冲洗流体可通过开孔而喷出, 如图 1 和 2A 所示, 三个刮刃、刮棱或刮片 51-53 设置在外端面 40 上来刮使用者的舌头。如图 2A 所示, 在刮片 53 的下方设有三个开孔 54 和两个开孔 55 的两排开口。

10 头部 36 可具有不同的形状, 例如: 图 2A-2E 所示的通常的方形头部、三角形头部或偏长的 T 形头部, 因此, 清洁口腔气味棒 10 看起来象一个刮脸安全剃刀。

如图 2A-2E 所示, 清洁口腔气味棒 10 头部 36 的外端面 40 可具有各种不同形状的冲洗孔和刮棱或刮片。

15 如图 2B 所示, 外端面 40 具有第一排、第二排、第三排和第四排, 其中第一排是两个冲洗孔 56, 第二排具有一个第一刮片 57, 第三排具有三个冲洗孔 58, 第四排具有一个第二刮片 59。另外或作为一种可供选择的情况, 在刮片 57 上可设有两个开孔 60, 而在刮片 59 上可设有一个开孔 61。另外, 如图 1 所示, 刮棱或刮片 57、59 可被倒圆或具有一个边缘或圆边。进一步的变型是, 开孔 60、61 可设置在每个刮片 20 57、59 的侧壁上。

如图 2C 所示的另一种形状的外端面 40, 包括第一排两个冲洗孔 25 62、第二排三个冲洗孔 64, 且在两排冲洗孔下面, 设有两个刮片 66 和 68。另外, 在刮片 66、68 和冲洗孔 62、64 的上部或下部设有透过头部 36 的通气孔 69, 图中示出刮片 68 的下部。

如图 2D 所示的又一种形状的外端面 40, 包括位于第一排的两个刮片和位于第二排的两个刮片 71-74, 并在第三排具有三个冲洗孔 75, 在第四排具有两个冲洗孔 76。

最后，如图 2E 所示的又一种形状的外端面 40，其包括三对刮片 81-86，每对刮片呈 V 形布置，在第一和第二对刮片 81-84 之间设有呈 V 形布置的三个冲洗孔 88，且在第二和第三对刮片 83-86 之间设有呈 V 形布置的三个冲洗孔 90。

5 图 3 是清洁口腔空气味棒 10 手握部分 12 的截面图，其中在手握部分 12 的外表面 92 上设有六个细长的握棱 14，手握部分 12 具有一个由其内壁 32 界定的中空的内部 94，在内部 94 中容纳有管 30。

图 4 显示出软管 22 的基端 100 与流体或药剂源相连的情况，如与一个口腔冲洗装置 102 的泵相连。如图所示，软管 22 从口腔冲洗装置  
10 102 延伸到连接件 18，连接件 18 与清洁口腔空气味棒 10 的基端 16 相连。

在一些情况下，可以使用自来水，如图 5 所示，这时软管 22 在其基端 100 处具有一个锥形连接件 104 与一个普通的龙头 106 的端部相连且套在龙头端部上。

图 6 所示是一个便携式清洁口腔空气味棒组件 108，其包括通过软  
15 管 22 与一个挤压球 110 相连的清洁口腔空气味棒 10，挤压球 110 可拆卸地与软管 22 的基端 100 相连。挤压球 110 可与连接在清洁口腔空气味棒 10 上的软管 22 脱开或相连，以使挤压球 110 可再充满药剂或呼吸增鲜剂。

挤压球 110 可用作药剂或呼吸增鲜剂的容器。

20 最后，图 7 所示的是另一个便携式清洁口腔空气味棒组件 120，包括清洁口腔空气味棒 10、软管 22 和一个与软管 22 的基端 100 相连的波纹管状胆囊 122。再者，波纹管状胆囊 122 可与联接在清洁口腔空气味棒 10 上的软管 22 脱开或相连，以使波纹管状气泡 122 可再充满药剂或呼吸增鲜剂。

25 图 8、9、10 显示了又一个改型的清洁口腔空气味棒 10。图 8 是外端面 40 的又一种形状，其中设有一个拱形的刮片或刮棱 130，刮片或刮棱 130 的长度方向上呈拱形，且在拱中心设有一个冲洗孔 131，在中心孔 131 的下面设有一排两个冲洗孔 132、133，并形成倒置的



“鬼脸”。

图 9 显示了头部 36 的另一种结构。在该实施例中，至少一个刮片或刮棱 140 从端面 40 处向下呈拱形延伸，例如呈部分圆形或倒圆角的截头锥形。图中所示的是部分圆形。

5 图 10 显示了头部 36 的又一种结构。在该实施例中，至少一个刮片或刮棱 150 从端面 40 处向下呈通常的 U 形延伸，且在刮片或刮棱 150 的中部具有一个倒弧 152。

从前述的说明书中可看出本发明的清洁口腔气味棒 10 具有很多优点，其中一些已在上面进行了描述，而其它的为本发明所固有。而且可以理解，上述清洁口腔气味棒 10 的各种变型都脱离不了本发明的技术实质内容。

10

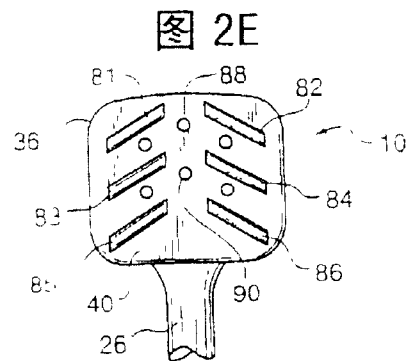
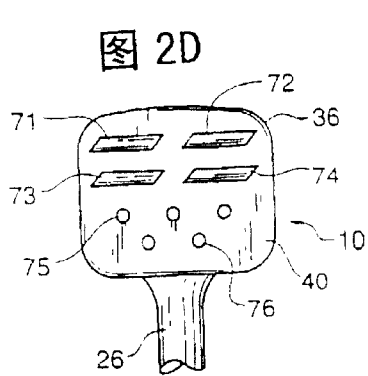
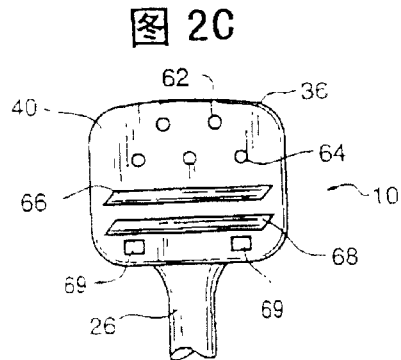
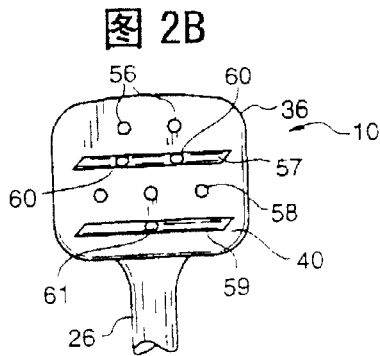
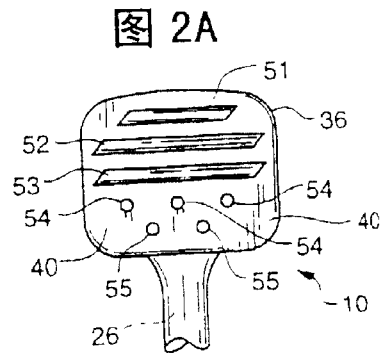
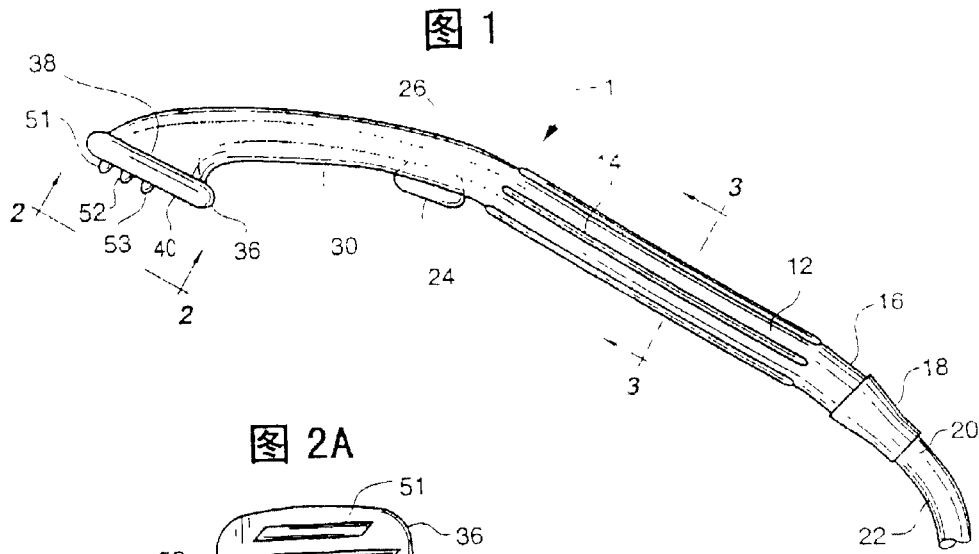


图 3

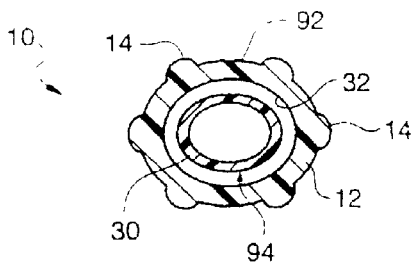


图 4

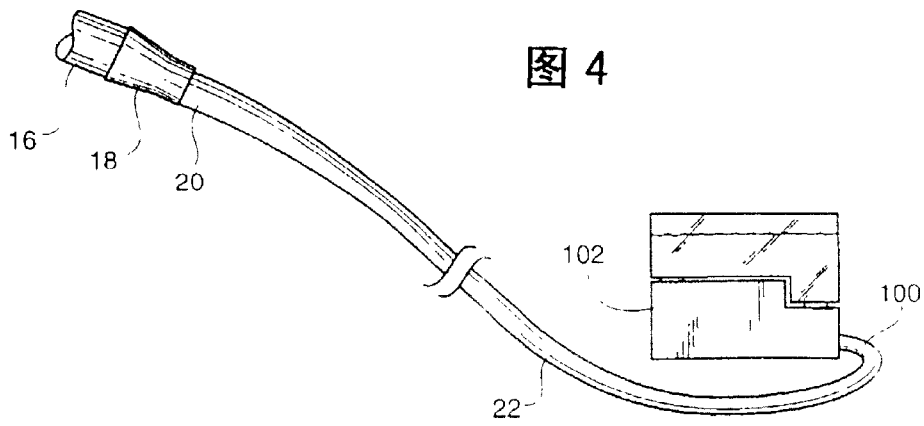


图 5

