



(12)实用新型专利

(10)授权公告号 CN 209770564 U

(45)授权公告日 2019.12.13

(21)申请号 201821918773.8

(22)申请日 2018.11.20

(73)专利权人 广东罗曼智能科技股份有限公司

地址 523000 广东省东莞市樟木头镇柏地
社区旗峰路8号

(72)发明人 李刚 杨登麟

(74)专利代理机构 东莞恒成知识产权代理事务
所(普通合伙) 44412

代理人 邓燕

(51) Int. Cl.

A61C 17/02(2006.01)

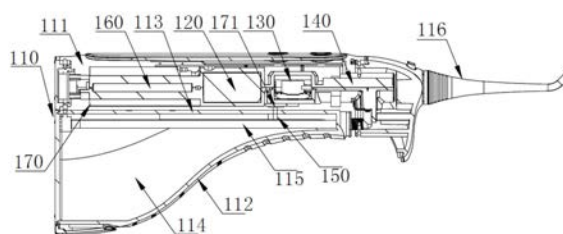
权利要求书1页 说明书3页 附图1页

(54)实用新型名称

一种冲牙器机芯防水结构

(57)摘要

本实用新型涉及洗牙用具技术领域,具体涉及一种冲牙器机芯防水结构,包括机壳,安装于机壳的驱动组件,与驱动组件驱动连接的机芯组件,与机芯组件相连的水泵,所述机壳包括上壳体和下壳体,所述上壳体与下壳体之间设置一隔板,所述驱动组件、机芯组件和水泵均安装于隔板,所述下壳体与上壳体组装形成一腔体,所述隔板靠近机芯组件开设有导流通道,该导流通道连通至腔体;本实用新型在冲牙器使用中设置导流通道,在机芯内实现二次防水作用,将液体通过导流通道导出,提高使用的安全性,防水效果好,安全性高。



1. 一种冲牙器机芯防水结构,其特征在于:包括机壳,安装于机壳的驱动组件,与驱动组件驱动连接的机芯组件,与机芯组件相连的水泵,所述机壳包括上壳体 and 下壳体,所述上壳体与下壳体之间设置一隔板,所述驱动组件、机芯组件和水泵均安装于隔板,所述下壳体与上壳体组装形成一腔体,所述隔板靠近机芯组件开设有导流通道,该导流通道连通至腔体。

2. 根据权利要求1所述的一种冲牙器机芯防水结构,其特征在于:所述机壳内还安装有电池,所述电池与水泵和驱动组件电连接。

3. 根据权利要求2所述的一种冲牙器机芯防水结构,其特征在于:所述机壳内固定安装防水封装壳将驱动组件、机芯组件、水泵和电池封装固定。

4. 根据权利要求3所述的一种冲牙器机芯防水结构,其特征在于:所述防水封装壳位于机芯组件位置设置排水通道,所述排水通道与导流通道连通。

5. 根据权利要求4所述的一种冲牙器机芯防水结构,其特征在于:所述下壳体位于腔体内设置抽水管,所述抽水管与水泵连通,所述上壳体安装有与水泵连通的喷头。

一种冲牙器机芯防水结构

技术领域

[0001] 本实用新型涉及洗牙用具技术领域,特别是涉及一种冲牙器机芯防水结构。

背景技术

[0002] 冲牙器是用脉冲水流冲击的方式来清洁牙齿、牙缝的一种工具,在冲牙器的使用过程中,需要利用外界的电对冲牙器进行充电,然后向冲牙器内加入水,然后启动冲牙器,冲牙器即可将水用脉冲水流的方式喷出。由于现有技术中冲牙器的构造设计不合理,在向冲牙器内加水的过程中,外界的水会经由冲牙器的充电接口进入冲牙器内,进入冲牙器内的水会导致冲牙器损伤而影响使用性能,严重者还会导致冲牙器损坏不能使用。

[0003] 现有技术中,中国专利申请号为CN201810289970.6,公开了一种防水式冲牙器,包括储水壳、装设于储水壳的内壳、装设于内壳的机芯及充电电池;还包括防水连接器及防护盖;防水连接器包括绝缘体、导电端子及第一密封圈,绝缘体设置于内壳,导电端子镶埋成型于绝缘体内,第一密封圈套设于绝缘体的外侧;防护盖转动设置于内壳;防护盖遮盖住防水连接器,防止外界的水进入防水连接器;第一密封圈防止外界的水经由绝缘体与内壳之间的间隙进入内壳内;导电端子镶埋成型于绝缘体内防止外界的水经由导电端子与绝缘体之间的间隙进入内壳内;提升冲牙器的防水性能,降低因外界的水进入冲牙器内部而导致冲牙器损坏的风险。其不足在于,即使采用了各种密封圈进行防水,但在实际使用中难免会有液体渗入至冲牙器内部,无法对进入内部的液体进行二次处理,从而防水效果不足,导致使用的安全性不够。

实用新型内容

[0004] 为解决上述问题,本实用新型涉及一种在冲牙器使用中设置导流通道,在机芯内实现二次防水作用,将液体通过导流通道导出,提高使用的安全性,防水效果好,安全性高的冲牙器机芯防水结构。

[0005] 本实用新型所采用的技术方案是:一种冲牙器机芯防水结构,包括机壳,安装于机壳的驱动组件,与驱动组件驱动连接的机芯组件,与机芯组件相连的水泵,所述机壳包括上壳体 and 下壳体,所述上壳体与下壳体之间设置一隔板,所述驱动组件、机芯组件和水泵均安装于隔板,所述下壳体与上壳体组装形成一腔体,所述隔板靠近机芯组件开设有导流通道,该导流通道连通至腔体。

[0006] 对上述方案的进一步改进为,所述机壳内还安装有电池,所述电池与水泵和驱动组件电连接。

[0007] 对上述方案的进一步改进为,所述机壳内固定安装防水封装壳将驱动组件、机芯组件、水泵和电池封装固定。

[0008] 对上述方案的进一步改进为,所述防水封装壳位于机芯组件位置设置排水通道,所述排水通道与导流通道连通。

[0009] 对上述方案的进一步改进为,所述下壳体位于腔体内设置抽水管,所述抽水管与

水泵连通,所述上壳体安装有与水泵连通的喷头。

[0010] 本实用新型的有益效果是:

[0011] 第一方面,设置机壳,在机壳内部安装驱动组件、机芯组件和水泵,具体是通过机壳对内部结构起到保护作用,也方便驱动组件、机芯组件和水泵的固定效果及安装的方便,驱动组件驱动机芯组件带动水泵实现冲牙器的抽水冲牙实现清洗效果,使用方便,实用可靠;第二方面,机壳由上壳体和下壳体组成,在上壳体上设置与下壳体分隔的隔板,将形成独立的空间,相互不干涉,从而能够起到分隔保护作用,保护效果好;第三方面,将驱动组件、机芯组件和水泵均安装在隔板,驱动组件、机芯组件和水泵都在上壳体内通过隔板固定安装,从而方便在上壳体上设置控制按钮,通过控制按钮方便操作控制使用,使用方便;第四方面,下壳体与上壳体组装通过隔板分隔形成腔体,通过腔体的作用可容纳清洗液体使用,容纳效果好,使用方便,实用可靠;第五方面,隔板靠近机芯组件设置有导流通道,导流通道连通至腔体,具体是在清洗牙齿使用中,难免会有极小部分的液体溢出朝机芯组件流入,设置导流通道可将液体导流至腔体内,防止液体进入机芯组件内,导致机芯组件、驱动组件等结构损坏,从而实现二次防水作用,保证了使用的安全性和防水效果。

[0012] 本实用新型中,在冲牙器使用中设置导流通道,在机芯内实现二次防水作用,将液体通过导流通道导出,提高使用的安全性,防水效果好,安全性高。

附图说明

[0013] 图1为本实用新型的结构示意图。

[0014] 附图标记说明:机壳110、上壳体111、下壳体112、隔板113、腔体114、抽水管115、喷头116、驱动组件120、机芯组件130、水泵140、导流通道150、电池160、防水封装壳170、排水通道171。

具体实施方式

[0015] 下面将结合附图对本实用新型作进一步的说明。

[0016] 如图1所示,一种冲牙器机芯防水结构,包括机壳110,安装于机壳110的驱动组件120,与驱动组件120驱动连接的机芯组件130,与机芯组件130相连的水泵140,所述机壳110包括上壳体111和下壳体112,所述上壳体111与下壳体112之间设置一隔板113,所述驱动组件120、机芯组件130和水泵140均安装于隔板113,所述下壳体112与上壳体111组装形成一腔体114,所述隔板113靠近机芯组件130开设有导流通道150,该导流通道150连通至腔体114。

[0017] 机壳110内还安装有电池160,所述电池160与水泵140和驱动组件120电连接,设置电池160的作用使得冲牙器使用更加方便,在使用中通过电池160给予水泵140、驱动电机供电,整体使用方便,实用可靠。

[0018] 机壳110内固定安装防水封装壳170将驱动组件120、机芯组件130、水泵140和电池160封装固定,设置防水封装壳170的作用对驱动组件120、机芯组件130、水泵140和电池160起到封装保护作用,能够进一步起到防水保护效果,使得整体使用可靠性更强,防水效果更好。

[0019] 下壳体112位于腔体114内设置抽水管115,所述抽水管115与水泵140连通,所述上

壳体111安装有与水泵140连通的喷头116,冲牙器具体工作原理是通过水泵140驱动抽水管115将腔体114内的液体抽出至喷头116实现清洗牙齿作用,结构简单,使用方便。

[0020] 防水封装壳170位于机芯组件130位置设置排水通道171,所述排水通道171与导流通道150连通,设置排水通道171可对机芯组件130内部所渗入的液体和水分起到排出作用,从而保证了机芯组件130内部的防水效果,提高整体的使用寿命。

[0021] 第一方面,设置机壳110,在机壳110内部安装驱动组件120、机芯组件130和水泵140,具体是通过机壳110对内部结构起到保护作用,也方便驱动组件120、机芯组件130和水泵140的固定效果及安装的方便,驱动组件120驱动机芯组件130带动水泵140实现冲牙器的抽水冲牙实现清洗效果,使用方便,实用可靠;第二方面,机壳110由上壳体111和下壳体112组成,在上壳体111上设置与下壳体112分隔的隔板113,将形成独立的空间,相互不干涉,从而能够起到分隔保护作用,保护效果好;第三方面,将驱动组件120、机芯组件130和水泵140均安装在隔板113,驱动组件120、机芯组件130和水泵140都在上壳体111内通过隔板113固定安装,从而方便在上壳体111上设置控制按钮,通过控制按钮方便操作控制使用,使用方便;第四方面,下壳体112与上壳体111组装通过隔板113分隔形成腔体114,通过腔体114的作用可容纳清洗液体使用,容纳效果好,使用方便,实用可靠;第五方面,隔板113靠近机芯组件130设置有导流通道150,导流通道150连通至腔体114,具体是在清洗牙齿使用中,会有液体溢出朝机芯组件130流入,设置导流通道150可将液体导流至腔体114内,防止液体进入机芯组件130内,导致机芯组件130、驱动组件120等结构损坏,从而实现二次防水作用,保证了使用的安全性和防水效果。

[0022] 本实用新型中,在冲牙器使用中设置导流通道150,在机芯内实现二次防水作用,将液体通过导流通道150导出,提高使用的安全性,防水效果好,安全性高。

[0023] 以上所述实施例仅表达了本实用新型的几种实施方式,其描述较为具体和详细,但并不能因此而理解为对本实用新型专利范围的限制。应当指出的是,对于本领域的普通技术人员来说,在不脱离本实用新型构思的前提下,还可以做出若干变形和改进,这些都属于本实用新型的保护范围。因此,本实用新型专利的保护范围应以所附权利要求为准。

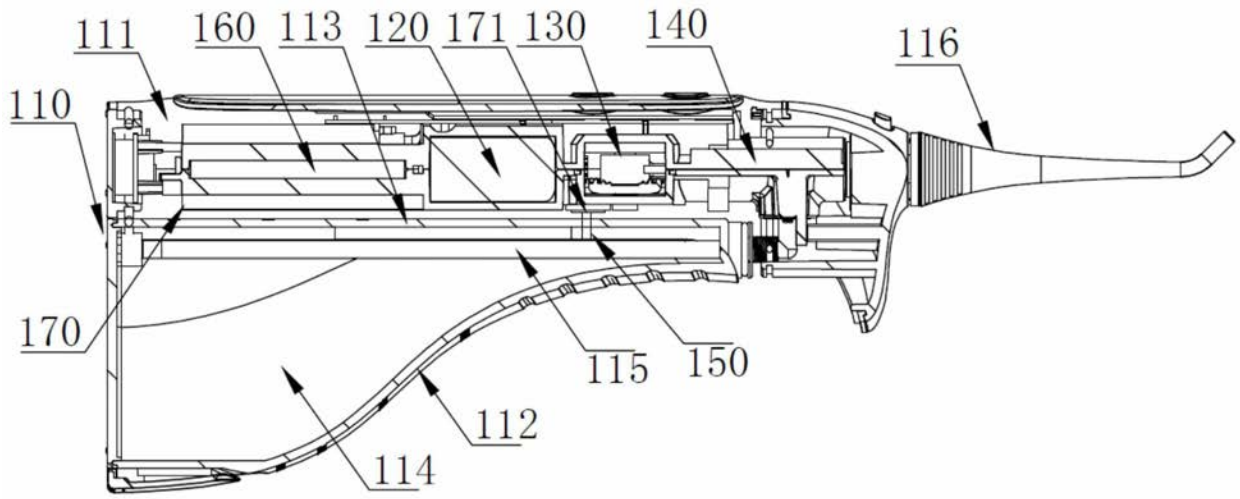


图1