



(12)实用新型专利

(10)授权公告号 CN 208541426 U

(45)授权公告日 2019.02.26

(21)申请号 201721669980.X

(22)申请日 2017.11.24

(73)专利权人 深圳市日丽丰科技有限公司

地址 518000 广东省深圳市龙岗区龙城街道
道嶂背社区嶂背路17号

(72)发明人 江发喜

(51)Int.Cl.

A61C 17/028(2006.01)

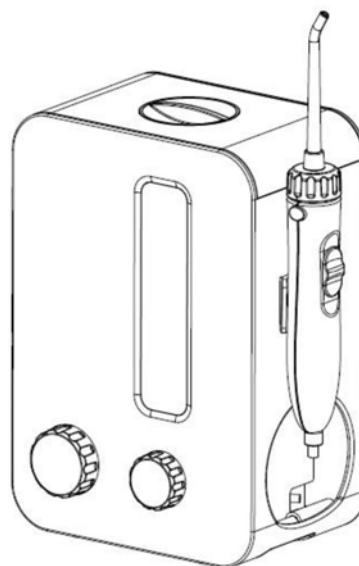
权利要求书2页 说明书4页 附图9页

(54)实用新型名称

一种脉冲台式冲洗器

(57)摘要

本实用新型公开了一种脉冲台式冲洗器,包括整机组件,所述整机组件包括泵组件、齿轮箱组件、主体机身组件、手柄阀体组件以及手柄组件,主机的螺旋水管接入手柄,手柄放置在手柄支架上,通过机身上磁铁和手柄上磁铁吸合固定。本实用新型将水箱藏于主体机身之内,使主体机身看起来更完整;本实用新型为使产品更简约现代,特设计为内藏式水箱;手柄特别的开关阀设计;有别于市场通用设计,增加带UV消毒的配件箱设计,可对喷嘴配件进行消毒处理,并保持配件箱干燥;并在传统水压输出基础上增加了一脉冲水压控制设计。



1. 一种脉冲台式冲洗器,其特征在于:包括整机组件,所述整机组件包括泵组件、齿轮箱组件、主体机身组件、手柄阀体组件以及手柄组件,主机的螺旋水管接入手柄,手柄放置于手柄支架上,通过机身上磁铁和手柄上磁铁吸合固定。

2. 如权利要求1所述的脉冲台式冲洗器,其特征在于:所述泵组件包括球头连感(1)、活塞(2)、泵壳(3)、第一阀片(4)、第一O型防水圈(5)、出水接头(6)、第一螺丝(7)、进水接头(8)、第二O型防水圈(9)、第二阀片(10)、第二螺丝(11)、回流接头(12)、压力弹簧、不锈钢珠(14),第二阀片(10)放入到泵壳(3)进水口,第二O型防水圈(9)装入到进水接头(8)防水沟槽内,进水接头(8)装入泵壳(3)进水口,用第一螺丝(7)锁进固定;不锈钢珠(14)、第一弹簧(13)装入出水接头(6)的回流腔内,放上O型圈,装上回流接头(12),锁上第一螺丝(11);第一阀片(4)放入泵壳(3)出水口内,第一O型防水圈(5)装入泵壳出水连接口;将连杆球头压入到活塞球头腔位,并将活塞装入泵壳。

3. 如权利要求1所述的脉冲台式冲洗器,其特征在于:所述齿轮箱组件包括齿轮箱下盖(21)、轴(18)、泵组件、齿轮(19)、齿轮箱上盖(17)、回流管(20)、第三螺丝(22)、马达齿轮(16)、马达(15),轴(18)装入齿轮箱下盖(21),泵组件、齿轮(19)安装于轴上,合上齿轮箱上盖(17),用第三螺丝(22)锁紧齿轮箱,装上回流管(20),马达(15)装上马达齿轮(16),将马达装入齿轮箱上盖套筒内。

4. 如权利要求1所述的脉冲台式冲洗器,其特征在于:所述主体机身组件包括水箱盖(23)、透明提手(24)、水箱孔塞(25)、水箱(26)、主体大身(27)、配件门(28)、螺母(29)、调节旋钮(30)、模式旋钮(31)、主PCBA(32)、第四螺丝(33)、齿轮箱组件、第五螺丝(34)、盖板(35)、第六螺丝(36)、透明显示片(37)、DC插座(38)、第七螺丝(39)、电位器(40)、开关固定架(41)、第八螺丝(42)、第一开关(43)、拨叉(44)、第一磁铁(45)、手柄定位架(46)、进水套筒(47)、进水套固定件(48)、第九螺丝(49)、固定套(50)、底盖(51)、第十螺丝(52),透明显示片(37)装入到主体大身(27)显示窗口上,电位器(40)穿过主体大身(27)定位孔,锁紧螺母(29)再装入旋钮(30),第一开关(43)装入开关固定架(41),开关柄上套上拨叉(44),拨叉柄穿过主体大身定位孔,锁上第八螺丝(42);

拨叉柄上装入模式旋钮(31),主PCBA(32)装在主体机身中间隔板上,打上第四螺丝(33);进水套筒(47)穿过固定盖用第九螺丝(49)锁在主体机身上;将齿轮箱组件用第五螺丝(34)锁紧在主体机身隔板上;DC座固定在背板上;主体大身上装上配件门(28),装上背板,用螺丝固定,装底盖(51)并锁上第十螺丝(52),水箱(26)装上水箱孔塞(25),将水箱装入主体机身,在水箱盖(23)上装上透明提手(24),盖上顶盖。

5. 如权利要求1所述的脉冲台式冲洗器,其特征在于:所述手柄阀体组件包括喷嘴固定套(53)、喷嘴扣(54)、第二弹簧(74)、第一防水圈(55)、阀体(56),第二防水圈(57)、阀芯(58)以及阀芯拨叉(59),第一防水圈(55)装入阀体(56),喷嘴扣(54)套在喷嘴固定套(53)上,装入阀体出水口,在阀芯上套入2个第二防水圈(57),装入阀体后孔,再装上阀芯拨叉。

6. 如权利要求1所述的脉冲台式冲洗器,其特征在于:所述手柄组件由喷嘴装饰环(61)、喷嘴(60)、喷嘴旋钮(62)、第三弹簧(63)、第十一螺丝(64)、第十二螺丝(65)、堵水盖(66)、堵水防水圈(68)、第二磁铁(67)、水管(69)、尾套(70)、手柄上盖(71)、第二开关(72)、手柄下盖(73)组成,水管套紧在阀芯组件的进水柱上,阀芯组件装在手柄上盖,阀芯拨叉正对手柄上盖,喷嘴扣上的按钮位对正手柄上端槽位,堵水防水圈(68)装在阀体防水槽内,堵

水盖(66)压在堵水孔上,并用第十一螺丝(64)将阀芯固定在手柄上盖,合上手柄下盖(73),将尾套(70)套紧在手柄尾部,手柄前端用第十二螺丝(65)锁紧,防止开裂,将第三弹簧(63)放入喷嘴固定套内,装上喷嘴旋钮。

7.如权利要求1所述的脉冲台式冲洗器,其特征在于:UV消毒组件由UV线路板、开关、UV灯、UV灯罩组成,UV灯罩将开关、UV灯焊接在UV线路板上,UV线路板插在UV灯罩上的卡槽上固定,将UV组件G装在喷嘴箱下部,将组件上的电线接入到主PCBA上,用胶水或超声焊接固定。

一种脉冲台式冲洗器

技术领域

[0001] 本实用新型适用于口腔牙齿、牙龈、舌苔清洁,鼻腔清洁,及口腔鼻腔的保健和辅助治疗,具体涉及一种脉冲台式冲洗器。

背景技术

[0002] 1、市场上现有台式冲牙器通常外形较大,较占地方,且都是主体同水箱明显的分离,水箱在主体机身上端;

[0003] 2、现有市场上台式冲牙器大多存在关闭出水口或堵住喷嘴时,水管爆裂和漏水现象;

[0004] 3、市场现有台式冲牙器大多外露于机身主体;

[0005] 4、市场上现有的台式冲洗器外形结构较占地方,水箱外露易粘灰尘,水管存在爆管隐患,无对配件消毒干燥功能,无更有效的交变脉冲水流冲洗功能。

发明内容

[0006] 本实用新型所要解决的技术问题是提供一种脉冲台式冲洗器,能够有效解决现有技术中的不足。

[0007] 本实用新型是通过以下技术方案来实现的:一种脉冲台式冲洗器,包括整机组件,所述整机组件包括泵组件、齿轮箱组件、主体机身组件、手柄阀体组件以及手柄组件、UV消毒组件,主机的螺旋水管接入手柄,手柄放置在手柄支架上,通过机身上磁铁和手柄上磁铁吸合固定。

[0008] 作为优选的技术方案,所述泵组件包括球头连感(1)、活塞(2)、泵壳(3)、第一阀片(4)、第一O型防水圈(5)、出水接头(6)、第一螺丝(7)、进水接头(8)、第二O型防水圈(9)、第二阀片(10)、第二螺丝(11)、回流接头(12)、压力弹簧、不锈钢珠(14),第二阀片(10)放入到泵壳(3)进水口,第二O型防水圈(9)装入到进水接头(8)防水沟槽内,进水接头(8)按方向装入泵壳(3)进水口,用第一螺丝(7)锁进固定;不锈钢珠(14)、第一弹簧(13)装入出水接头(6)的回流腔内,放上O型圈,装上回流接头(12),锁上第一螺丝(11);第一阀片(4)放入泵壳(3)出水口内,第一O型防水圈(5)装入泵壳出水连接口;将连杆球头压入到活塞球头腔位,并将活塞装入泵壳。

[0009] 作为优选的技术方案,所述齿轮箱组件包括齿轮箱下盖(21)、轴(18)、泵组件、齿轮(19)、齿轮箱上盖(17)、回流管(20)、第三螺丝(22)、马达齿轮(16)、马达(15),轴(18)装入齿轮箱下盖(21),装泵组件、齿轮(19)到轴上,合上齿轮箱上盖(17),用第三螺丝(22)锁紧齿轮箱,装上回流管(20),马达(15)装上马达齿轮(16),将马达装入齿轮箱上盖套筒内。

[0010] 作为优选的技术方案,所述主体机身组件包括水箱盖(23)、透明提手(24)、水箱孔塞(25)、水箱(26)、主体大身(27)、配件门(28)、螺母(29)、调节旋钮(30)、模式旋钮(31)、主PCBA(32)、第四螺丝(33)、齿轮箱组件、第五螺丝(34)、盖板(35)、第六螺丝(36)、透明显示片(37)、DC插座38、第七螺丝39、电位器40、开关固定架41、第八螺丝42、第一开关43、拨叉

44、第一磁铁45、手柄定位架46、进水套筒47、进水套固定件48、第九螺丝49、固定套50、底盖51、第十螺丝52,透明显示片(37)装入到主体大身(27)显示窗口上,电位器(40)穿过主体大身(27)定位孔,锁紧螺母(29)再装入旋钮(30),第一开关(43)装入开关固定架(41),开关柄上套上拨叉(44),拨叉柄穿过主体大身定位孔,锁上第八螺丝(42);

[0011] 拨叉柄上装入模式旋钮(31),主PCBA(32)装在主体机身中间隔板上,打上第四螺丝(33);进水套筒(47)穿过固定盖用第九螺丝(49)锁在主体机身上;将齿轮箱组件用第五螺丝(34)锁紧在主体机身隔板上;DC座固定在背板上;主体大身上装上配件门(28),装上背板,用螺丝固定,装底盖(51)并锁上第十螺丝(52),水箱(26)装上水箱孔塞(25),将水箱装入主体机身,在水箱盖(23)上装上透明提手(24),盖上顶盖。

[0012] 作为优选的技术方案,所述手柄阀体组件包括喷嘴固定套(53)、喷嘴扣(54)、第二弹簧(74)、第一防水圈(55)、阀体(56),第二防水圈(57)、阀芯(58)以及阀芯拨叉(59),第一防水圈(55)装入阀体(56),喷嘴扣(54)套在喷嘴固定套(53)上,装入阀体出水口,在阀芯上套入2个第二防水圈(57),装入阀体后孔,再装上阀芯拨叉。

[0013] 作为优选的技术方案,所述手柄筒组件由喷嘴装饰环(61)、喷嘴(60)、喷嘴旋钮(62)、第三弹簧(63)、第十一螺丝(64)、第十二螺丝(65)、堵水盖(66)、堵水防水圈(68)、第二磁铁(67)、水管(69)、尾套(70)、手柄上盖(71)、第二开关(72)、手柄下盖(73)组成,水管套紧在阀芯组件的进水柱上,阀芯组件装在手柄上盖,阀芯拨叉正对手柄上盖,喷嘴扣上的按钮位对正手柄上端槽位,堵水防水圈(68)装在阀体防水槽内,堵水盖(66)压在堵水孔上,并用第十一螺丝(64)将阀芯固定在手柄上盖,合上手柄下盖(73),将尾套(70)套紧在手柄尾部,手柄前端用第十二螺丝(65)锁紧,防止开裂,将第三弹簧(63)放入喷嘴固定套内,装上喷嘴旋钮。

[0014] UV消毒组件组成:UV线路板75、开关76、UV灯77、UV灯罩78将开关76、UV灯77焊接在UV线路板75上,再将UV线路板插在UV灯罩上的卡槽上固定。完成G组装。将UV组件G装在喷嘴箱下部。将组件上的电线接入到主PCBA上,用胶水或超声焊接固定。即是带UV消毒功能的台式冲牙器。

[0015] 本实用新型的有益效果是:本实用新型将水箱藏于主体机身之内,使主体机身看起来更完整;本实用新型为使产品更简约现代,特设计为内藏式水箱;手柄特别的开关阀设计;有别于市场通用设计,增加带UV消毒的配件箱设计,可对喷嘴配件进行消毒处理,并保持配件箱干燥;并在传统水压输出基础上增加了一脉冲水压控制设计。

附图说明

[0016] 为了更清楚地说明本实用新型实施例或现有技术中的技术方案,下面将对实施例或现有技术描述中所需要使用的附图作简单地介绍,显而易见地,下面描述中的附图仅仅是本实用新型的一些实施例,对于本领域普通技术人员来讲,在不付出创造性劳动的前提下,还可以根据这些附图获得其他的附图。

[0017] 图1为本实用新型的泵组件的爆炸示意图;

[0018] 图2为图1中的整体结构示意图;

[0019] 图3为本实用新型的齿轮箱组件的爆炸示意图;

[0020] 图4为图3中的整体结构示意图;

- [0021] 图5为本实用新型的主体机身组件的爆炸结构示意图；
- [0022] 图6为图5的整体结构示意图；
- [0023] 图7为本实用新型的手柄阀体组件的爆炸结构示意图；
- [0024] 图8为图7的整体结构示意图；
- [0025] 图9为本实用新型的手柄组件的结构示意图；
- [0026] 图10为图9的整体结构示意图；
- [0027] 图11为本实用新型的整机示意图。
- [0028] 图12为本实用新型的UV带消毒功能的整机示意图。

具体实施方式

[0029] 本说明书中公开的所有特征,或公开的所有方法或过程中的步骤,除了互相排斥的特征和/或步骤以外,均可以以任何方式组合。

[0030] 本说明书(包括任何附加权利要求、摘要和附图)中公开的任一特征,除非特别叙述,均可被其他等效或具有类似目的的替代特征加以替换。即,除非特别叙述,每个特征只是一系列等效或类似特征中的一个例子而已。

[0031] 如图11所示,包括整机组件,所述整机组件包括泵组件、齿轮箱组件、主体机身组件、手柄阀体组件以及手柄组件,主机的螺旋水管接入手柄,手柄放置在手柄支架上,通过机身上磁铁和手柄上磁铁吸合固定。

[0032] 如图1和图2所示,所述泵组件包括球头连感1、活塞2、泵壳3、第一阀片4、第一O型防水圈5、出水接头6、第一螺丝7进水接头8、第一O型防水圈9、第一阀片10、第二螺丝11回流接头12、压力弹簧、不锈钢珠14,第一阀片10放入到泵壳3进水口,第一O型防水圈9装入到进水接头8防水沟槽内,进水接头8按方向装入泵壳3进水口,用第一螺丝7锁进固定;不锈钢珠14、第一弹簧13装入出水接头6的回流腔内,放上O型圈,装上回流接头12,锁上第二螺丝11;第一阀片4放入泵壳3出水口内,第一O型防水圈5装入泵壳出水连接口;将连杆球头压入到活塞球头腔位,并将活塞装入泵壳。

[0033] 如图3和图4所示,齿轮箱组件包括齿轮箱下盖21、轴18、泵组件、齿轮 19、齿轮箱上盖17、回流管20、第三螺丝22、马达齿轮16、马达15,轴18装入齿轮箱下盖21,装泵组件、齿轮19到轴上,合上齿轮箱上盖17,用第三螺丝22锁紧齿轮箱,装上回流管20,马达15装上马达齿轮16,将马达装入齿轮箱上盖套筒内。

[0034] 如图5和图6所示,主体机身组件包括水箱盖23、透明提手24、水箱孔塞 25、水箱26、主体大身27、配件门28、螺母29、调节旋钮30、模式旋钮31、主PCBA32、第四螺丝33、齿轮箱组件、第五螺丝34、盖板35、第六螺丝36、透明显示片37、DC插座38、第七螺丝39、电位器40、开关固定架41、第八螺丝42、第一开关43、拨叉44、第一磁铁45、手柄定位架46、进水套筒47、进水套固定件48、第九螺丝49、固定套50、底盖51、第十螺丝52,透明显示片 37装入到主体大身27显示窗口上,电位器40穿过主体大身27定位孔,锁紧螺母29再装入旋钮30,第一开关43装入开关固定架41,开关柄上套上拨叉44,拨叉柄穿过主体大身定位孔,锁上第八螺丝42;

[0035] 拨叉柄上装入模式旋钮31,主PCBA32装在主体机身中间隔板上,打上第四螺丝33;进水套筒47穿过固定盖用第九螺丝49锁在主体机身上;将齿轮箱组件用第五螺丝34锁紧在

主体机身隔板上;DC座固定在背板35上;主体大身上装上配件门28,装上背板35,用螺丝固定,装底盖51并锁上第十螺丝52,水箱26装上水箱孔塞25,将水箱装入主体机身,在水箱盖23上装上透明提手24,盖上顶盖。

[0036] 如图7和图8所示,手柄阀体组件包括喷嘴固定套53、喷嘴扣54、第二弹簧74、第一防水圈55、阀体56,第一防水圈57、阀芯58以及阀芯拨叉59,第一防水圈55装入阀体56,喷嘴扣54套在喷嘴固定套53上,装入阀体出水口,在阀芯上套入2个第一防水圈57,装入阀体后孔,再装上阀芯拨叉。

[0037] 如图9和图10所示,手柄筒组件由喷嘴装饰环61、喷嘴60、喷嘴旋钮62、第三弹簧63、第十一螺丝64、第十二螺丝65、堵水盖66、堵水防水圈68、第二磁铁67、水管69、尾套70、手柄上盖71、第一开关72、手柄下盖73组成,水管套紧在阀芯组件的进水柱上,阀芯组件装在手柄上盖,阀芯拨叉正对手柄上盖,喷嘴扣上的按钮位对正手柄上端槽位,堵水防水圈68装在阀体防水槽内,堵水盖66压在堵水孔上,并用第十一螺丝64将阀芯固定在手柄上盖,合上手柄下盖73,将尾套70套紧在手柄尾部,手柄前端用第十二螺丝65锁紧,防止开裂,将第三弹簧63放入喷嘴固定套内,装上喷嘴旋钮。

[0038] 如图12所示,UV消毒组件由:UV线路板75、开关76、UV灯77、UV灯罩78将开关76、UV灯77焊接在UV线路板75上,再将UV线路板插在UV灯罩上的卡槽上固定,完成G组装。将UV组件G装在喷嘴箱下部。将组件上的电线接入到主PCBA上,用胶水或超声焊接固定。即是带UV消毒功能的台式冲牙器。

[0039] 工作过程:先将水箱装水,插入DC电源,取下手柄,对正牙齿。旋动模式按钮,选择正常冲洗模式或脉冲模式,电机开始工作,旋动水压旋钮,调节水量。

[0040] 工作原理:插入DC电源,旋动模式按钮,选择正常冲洗模式或脉冲模式,通过主控PCBA,对马达供电,马达通过齿轮上的偏芯柱带动连杆驱动活塞在泵壳内做往复运动,通过进出水口的阀片不断地开合,形成负压,将水箱内的水,从进水口吸入再用较高的压力将泵内水从出水口送出,再通过水管经手柄阀体,再从喷嘴射出。水压大小可通过水压旋钮调接。如果工作过程中将喷嘴堵住现象,则泵上卸流阀单向阀钢珠打开,高压水通过回流管回流卸压,达到保护水管和马达的作用。本机可根据客户需求是否增加UV消毒功能,消毒功能的实现是将喷嘴配件放入配件箱,合上配件箱门,触发UV灯开关即通过UV线路板控制UV灯点亮对喷嘴消毒。

[0041] 本实用新型的有益效果是:本实用新型将水箱藏于主体机身之内,使主体机身看起来更完整;本实用新型为使产品更简约现代,特设计为内藏式水箱;手柄特别的开关阀设计;有别于市场通用设计,增加带UV消毒的配件箱设计,可对喷嘴配件进行消毒处理,并保持配件箱干燥;并在传统水压输出基础上增加了一脉冲水压控制设计。

[0042] 以上所述,仅为本实用新型的具体实施方式,但本实用新型的保护范围并不局限于此,任何不经过创造性劳动想到的变化或替换,都应涵盖在本实用新型的保护范围之内。因此,本实用新型的保护范围应该以权利要求书所限定的保护范围为准。

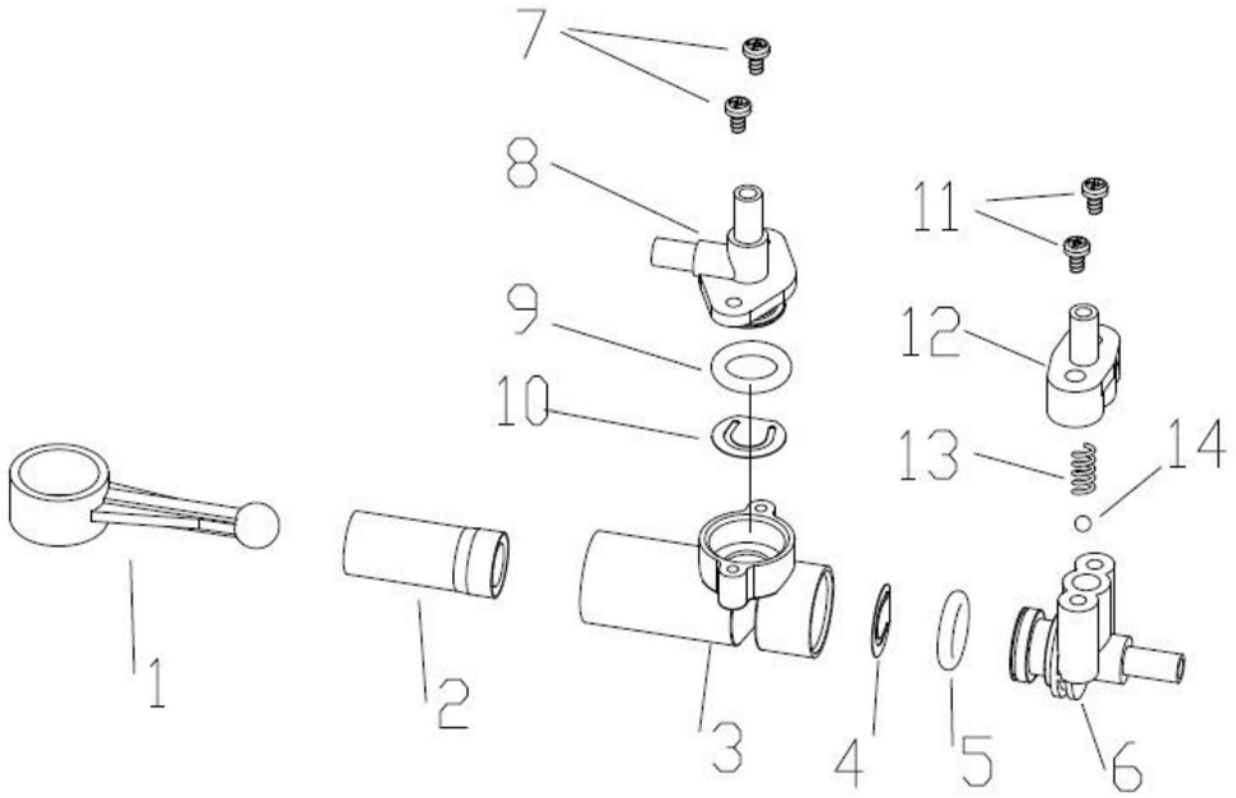


图1

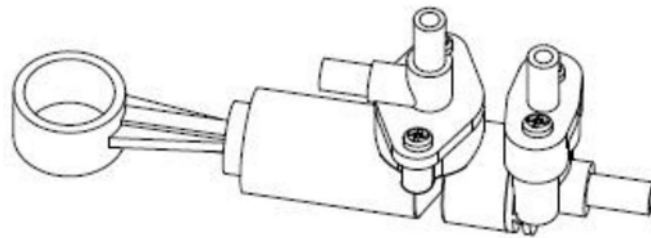


图2

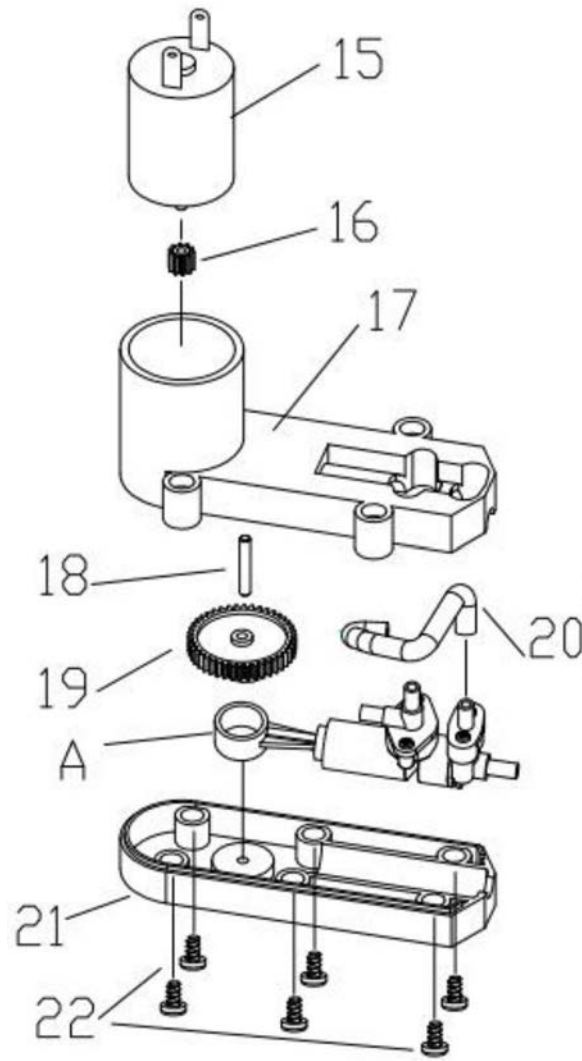


图3

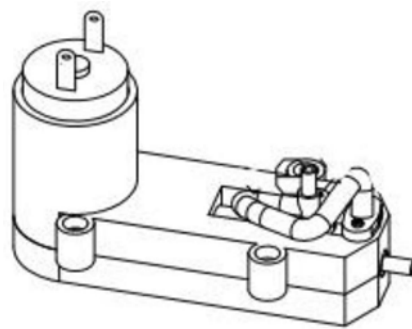


图4

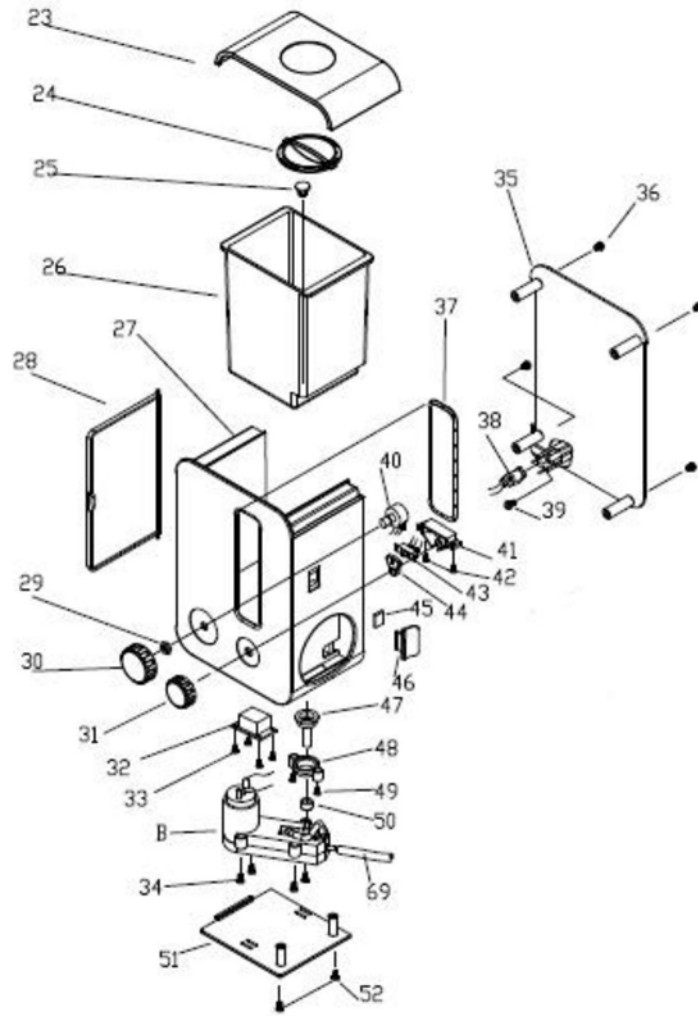


图5

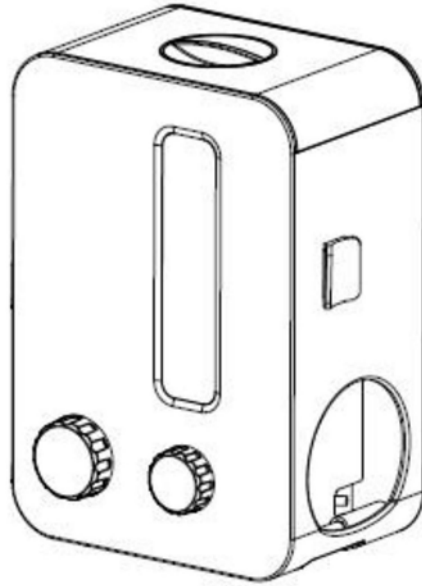


图6

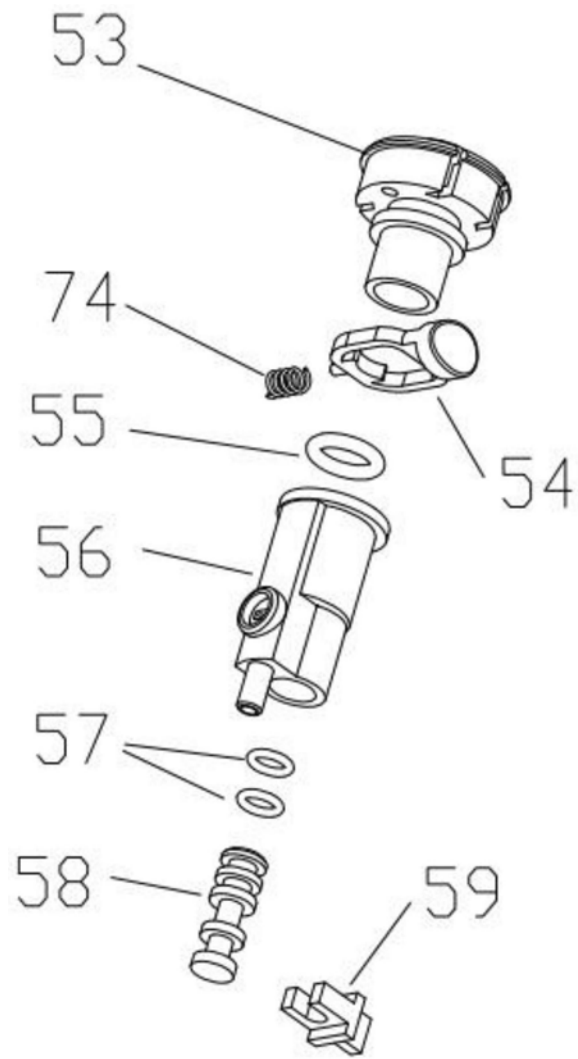


图7



图8

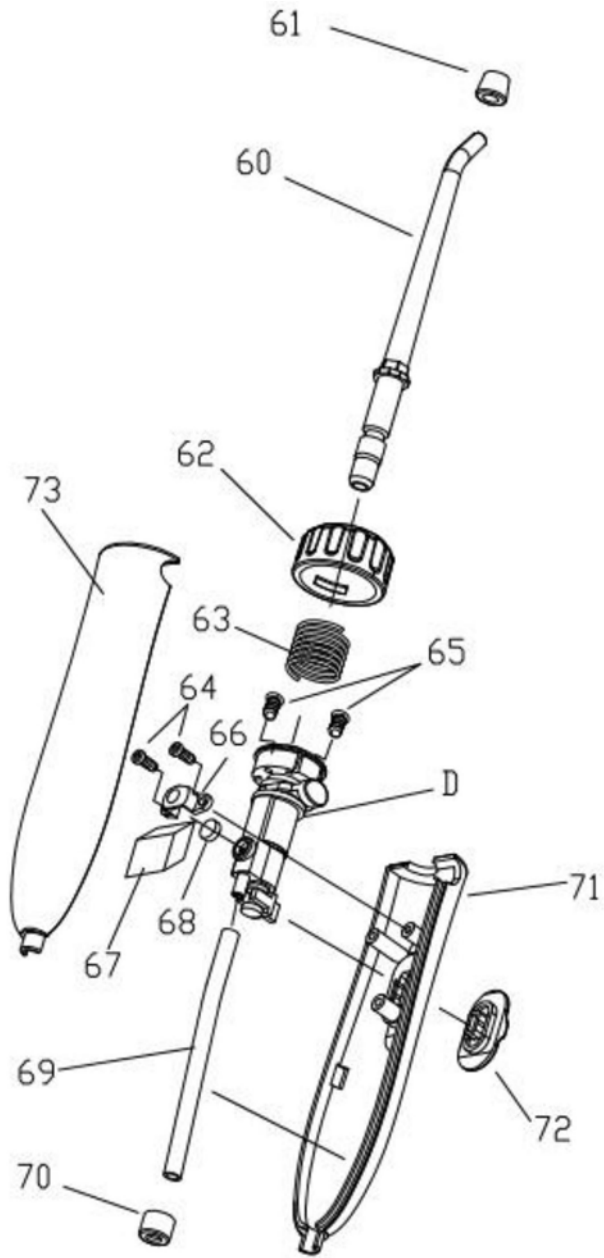


图9

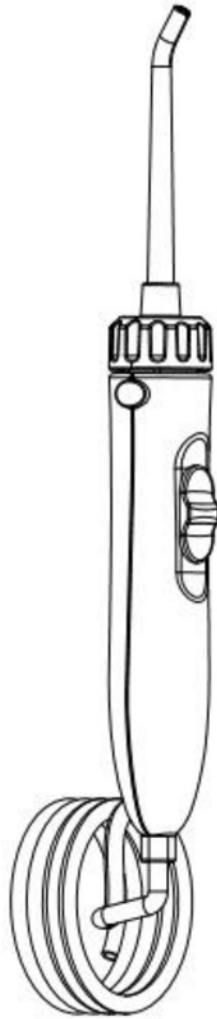


图10

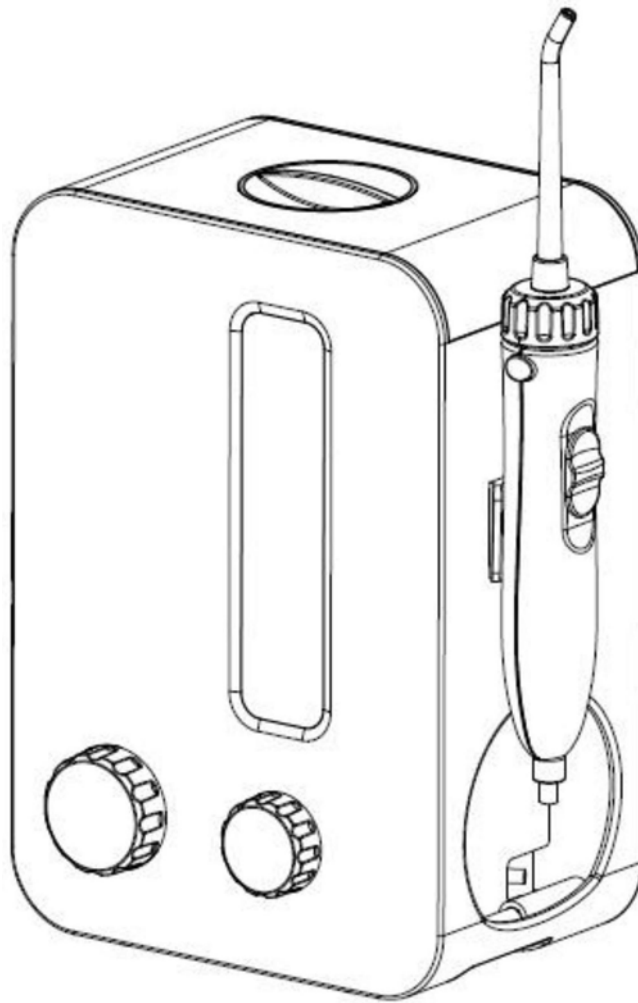


图11

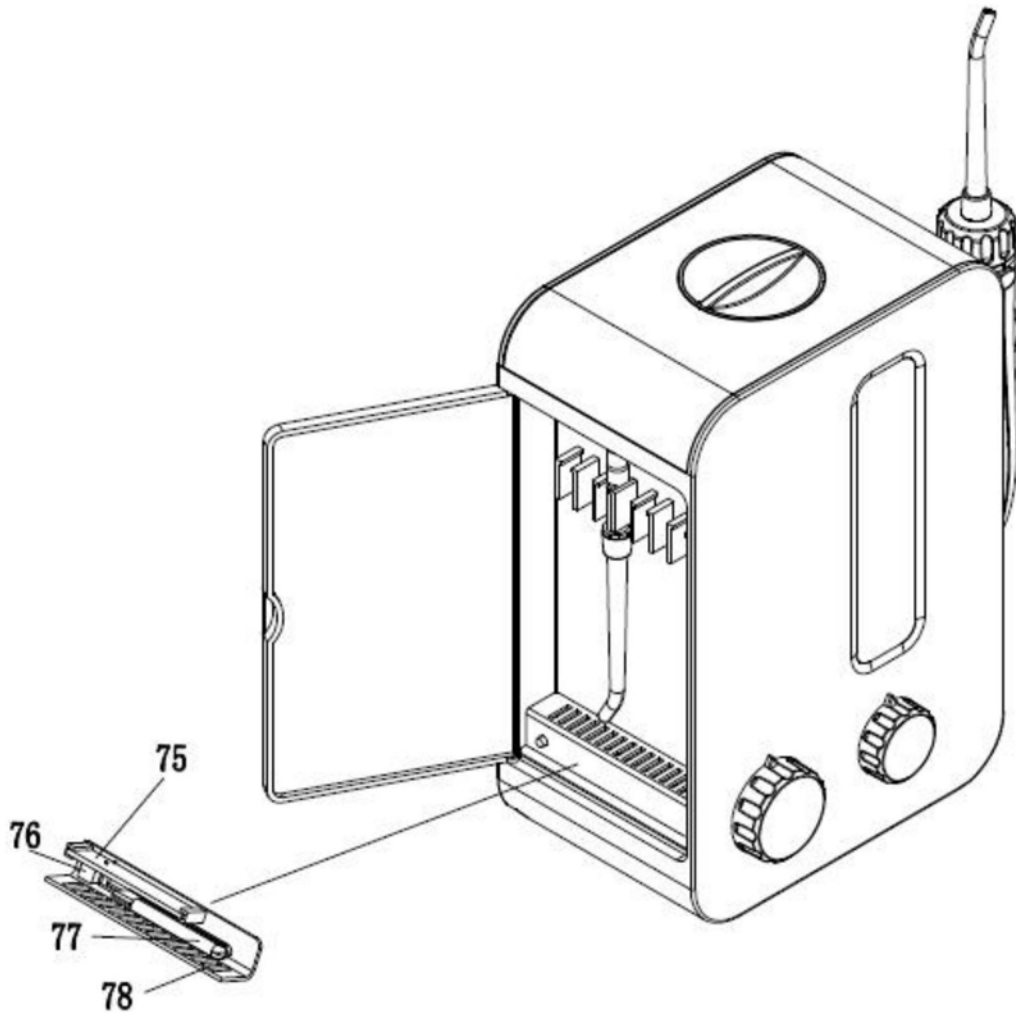


图12