



(12)实用新型专利

(10)授权公告号 CN 208605320 U

(45)授权公告日 2019.03.15

(21)申请号 201821160999.6

(22)申请日 2018.07.20

(73)专利权人 东莞市力博得电子科技有限公司

地址 523039 广东省东莞市万江区小享社
区工业区石材中心后侧一栋

(72)发明人 李金志 黄拔梓

(74)专利代理机构 广州华进联合专利商标代理
有限公司 44224

代理人 崔明思

(51)Int.Cl.

F04B 17/03(2006.01)

F04B 53/16(2006.01)

F04B 53/22(2006.01)

F04B 53/10(2006.01)

(ESM)同样的发明创造已同日申请发明专利

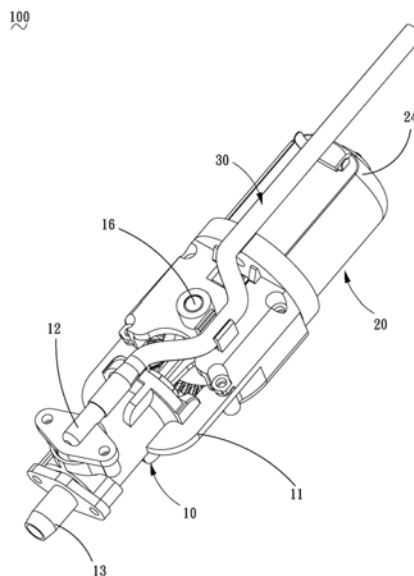
权利要求书2页 说明书6页 附图7页

(54)实用新型名称

水泵和牙齿清洁装置

(57)摘要

本实用新型涉及一种水泵,包括:进出水组件和驱动组件。进出水组件包括:支架、进水接头、出水接头、单向进水片、以及单向出水片;支架内设有的直线型的活动通道;活动通道分别连接进水接头和出水接头;进水接头的朝向与活动通道的朝向垂直,出水接头的朝向与活动通道的朝向一致;驱动组件包括:推动件、连杆、偏心轮、以及电机;偏心轮的转轴与活动通道垂直;电机的转轴朝向与活动通道的朝向一致。同时,还提供一种包含该水泵的牙齿清洁装置。本实用新型的有益效果为,利用直线结构设置的电机、活动通道、以及出水接头,同时将出水接头设置为与活动通道垂直,提高出水的效率和力度,并且减少整个水泵的宽度。



1. 一种水泵,其特征在于:包括:

进出水组件;所述进出水组件包括:支架、连接所述支架的进水接头、连接所述支架的出水接头、连接在所述进水接头与所述支架之间的单向进水片、以及连接在所述出水接头与所述支架之间的单向出水片;所述支架内设有直线型的活动通道;所述活动通道的一端分别连接所述进水接头和所述出水接头;所述进水接头和所述出水接头相互垂直设置;所述进水接头的朝向与所述活动通道的朝向垂直,所述出水接头的朝向与所述活动通道的朝向一致;所述单向进水片位于所述进水接头与所述活动通道之间;所述单向出水片位于所述出水接头与所述活动通道之间;以及

连接所述进出水组件的驱动组件;所述驱动组件包括:一端穿设在所述活动通道中的推动件、连接所述推动件相对的另一端的连杆、连接所述连杆的偏心轮、以及连接所述偏心轮的电机;所述偏心轮的转轴与所述活动通道垂直;所述偏心轮的一面的周缘凸设有沿所述偏心轮的径向方向设置的凸齿;所述电机的转轴套设有啮合所述凸齿的齿轮;所述电机的转轴朝向与所述活动通道的朝向一致。

2. 根据权利要求1所述的水泵,其特征在于,所述支架设有进水通道和出水通道;所述进水通道与所述活动通道垂直;所述出水通道的朝向与所述活动通道的朝向一致;所述进水通道连接在所述进水接头与所述活动通道之间;所述出水通道连接在所述出水接头与所述活动通道之间;所述进水通道靠近所述单向进水片的一端设有进水避位槽;所述出水接头靠近所述单向出水片的一端设有出水避位槽;所述单向进水片为弹性的片状结构且包括:固定在所述支架与所述进水接头之间的第一固定部和连接所述第一固定部的第一活动部;所述第一活动部覆盖在所述进水接头靠近所述单向进水片的一端;所述单向出水片为弹性的片状结构且包括:固定在所述支架与所述出水接头之间的第二固定部和连接所述第二固定部的第二活动部;所述第二活动部覆盖在所述出水通道靠近所述单向出水片的一端。

3. 根据权利要求2所述的水泵,其特征在于,所述出水通道靠近所述活动通道的一端设有出水锥形槽;所述出水锥形槽上较宽的一端靠近所述活动通道。

4. 根据权利要求2所述的水泵,其特征在于,所述出水接头靠近所述单向出水片的一端设有辅助锥形槽;所述辅助锥形槽上较宽的一端靠近所述单向出水片。

5. 根据权利要求1所述的水泵,其特征在于,所述推动件包括:位于所述活动通道内的套筒和连接所述套筒的推动杆;所述套筒相对于所述支架固定;所述套筒的一端设有进出水口;所述套筒的相对的另一端设有封闭的弹性片;所述弹性片相背于所述进出水口的一面连接所述推动杆的一端;所述推动杆远离所述弹性片的一端连接所述连杆以在所述电机带动下实现直线往复运动。

6. 根据权利要求5所述的水泵,其特征在于,所述推动件还包括:连接在所述支架上且套设所述推动杆的导正环。

7. 根据权利要求1所述的水泵,其特征在于,所述推动件包括:滑动连接在所述活动通道内的活塞;所述活塞的一端连接所述连杆。

8. 根据权利要求1所述的水泵,其特征在于,所述进出水组件还包括:套设在所述进水接头靠近所述支架一端的第一密封圈和套设在所述出水接头靠近所述支架一端第二密封圈;所述第一密封圈位于所述进水接头与所述支架之间;所述第二密封圈位于所述出水接

头与所述支架之间。

9. 根据权利要求1所述的水泵,其特征在于,所述支架包括:主体和可拆连接在所述主体上的安装座;所述主体用于连接所述进水接头和所述出水接头;所述活动通道和所述齿轮分别设置于所述主体上;所述安装座用于安装所述电机。

10. 一种牙齿清洁装置,其特征在于,包括权利要求1至9任一项所述的水泵。

水泵和牙齿清洁装置

技术领域

[0001] 本实用新型涉及牙齿清洁设备技术领域,特别是涉及一种水泵和一种牙齿清洁装置。

背景技术

[0002] 科技的进步使得人们的生活越来越便利,例如,针对牙齿的清洁,研发出了洗牙器。在洗牙器中设有微型水泵,通过水泵将水的抽送以实现冲牙。而冲牙器一般是配合电动牙刷使用的,若两者在组合时不能尽量缩小宽度,会使得使用者握持的手感降低,降低产品体验。因此,如何压缩冲牙器的宽度,是厂家必须考虑的问题。另外,如何设计液体流动的水路,提高出水的效率和力度,也是厂家需要考虑的问题。

实用新型内容

[0003] 基于此,本实用新型提供一种水泵,其利用直线结构设置的电机、活动通道、以及出水接头,同时将出水接头设置为与活动通道垂直,提高出水的效率和力度,并且减少整个水泵的宽度。

[0004] 一种水泵,包括:

[0005] 进出水组件;进出水组件包括:支架、连接支架的进水接头、连接支架的出水接头、连接在进水接头与支架之间的单向进水片、以及连接在出水接头与支架之间的单向出水片;支架内设有直线型的活动通道;活动通道的一端分别连接进水接头和出水接头;进水接头和出水接头相互垂直设置;进水接头的朝向与活动通道的朝向垂直,出水接头的朝向与活动通道的朝向一致;单向进水片位于进水接头与活动通道之间;单向出水片位于出水接头与活动通道之间;以及

[0006] 连接进出水组件的驱动组件;驱动组件包括:一端穿设在活动通道中的推动件、连接推动件相对的另一端的连杆、连接连杆的偏心轮、以及连接偏心轮的电机;偏心轮的转轴与活动通道垂直;偏心轮的一面的周缘凸设有沿偏心轮的径向方向设置的凸齿;电机的转轴套设有啮合凸齿的齿轮;电机的转轴朝向与活动通道的朝向一致。

[0007] 上述水泵,使用时,驱动组件的电机转动,利用齿轮和凸齿换向驱动偏心轮转动,偏心轮带动连杆摆动,再通过连杆带动推动件动作。而推动件的一端穿设在进出水组件的支架的活动通道中,利用推动件的动作反复改变活动通道可容纳液体的空间,配合单向进水片和单向出水片使得外部液体从进水接头被吸入到活动通道中,配合单向进水片和单向出水片使得进入到活动通道中的液体被推出到外部。其中,电机、活动通道、出水接头的朝向均设置为一致,三者构成直线结构,而进水接头与活动通道垂直,减少出水时的阻力,使得出水的更加高效有力,并更好地压缩整个水泵的宽度。通过上述设计,利用直线结构设置的电机、活动通道、以及出水接头,同时将出水接头设置为与活动通道垂直,提高出水的效率和力度,并且减少整个水泵的宽度。

[0008] 在其中一个实施例中,支架设有进水通道和出水通道;进水通道与活动通道垂直;

出水通道的朝向与活动通道的朝向一致;进水通道连接在进水接头与活动通道之间;出水通道连接在出水接头与活动通道之间;进水通道靠近单向进水片的一端设有进水避位槽;出水接头靠近单向出水片的一端设有出水避位槽;单向进水片为弹性的片状结构且包括:固定在支架与进水接头之间的第一固定部和连接第一固定部的第一活动部;第一活动部覆盖在进水接头靠近单向进水片的一端;单向出水片为弹性的片状结构且包括:固定在支架与出水接头之间的第二固定部和连接第二固定部的第二活动部;第二活动部覆盖在出水通道靠近单向出水片的一端。由于单向进水片的第一活动部覆盖在进水接头靠近单向进水片的一端,所以当水流方向从单向进水片流向进水接头时,第一活动部会将进水接头封住。而当水流方向从进水接头流向单向进水片时,支架上的进水避位槽为第一活动部提供了形变的空间,使得水流可以从进水头流入到支架的进水通道中。同理,由于单向出水片的第二活动部覆盖在支架的出水通道靠近单向出水片的一端,所以当水流方向从出水接头流向单向出水片时,第二活动部会将出水通道封住。而当水流方向从单向出水片流向出水接头时,出水接头上的出水避位槽为第二活动部提供了形变的空间,使得水流可以从出水通道流入到出水接头中。此设计的好处在于,利用简单的单向进水片、单向出水片分别与支架配合,分别形成单向进水阀结构和单向出水阀结构,简化水泵的结构。

[0009] 在其中一个实施例中,出水通道靠近活动通道的一端设有出水锥形槽;出水锥形槽上较宽的一端靠近活动通道。出水锥形槽有利于引导出水时,水流顺畅地进入到出水通道中。

[0010] 在其中一个实施例中,出水接头靠近单向出水片的一端设有辅助锥形槽;辅助锥形槽上较宽的一端靠近单向出水片。辅助锥形槽在水流通过单向出水片后,引导水流顺畅地进入到出水接头中。

[0011] 在其中一个实施例中,推动件包括:位于活动通道内的套筒和连接套筒的推动杆;套筒相对于支架固定;套筒的一端设有进出水口;套筒的相对的另一端设有封闭的弹性片;弹性片相背于进出水口的一面连接推动杆的一端;推动杆远离弹性片的一端连接连杆以在电机带动下实现直线往复运动。在连杆的带动下,推动杆往复直线运动,而套筒相对于支架固定,因此,套筒上的弹性片在推动杆的带动下,往复形变,产生振动效果,借此来反复改变活动通道可容纳液体的空间大小。

[0012] 在其中一个实施例中,推动件还包括:连接在支架上且套设推动杆的导正环。导正环用于导正推动杆的动作,提高推动杆动作的精度。

[0013] 在其中一个实施例中,推动件包括:滑动连接在活动通道内的活塞;活塞的一端连接连杆。利用活塞的移动改变活动通道可容纳液体的空间。

[0014] 在其中一个实施例中,进出水组件还包括:套设在进水接头靠近支架一端的第一密封圈和套设在出水接头靠近支架一端第二密封圈;第一密封圈位于进水接头与支架之间;第二密封圈位于出水接头与支架之间。第一密封圈用于加强进水接头与支架之间的密封性,第二密封圈用于加强出水接头与支架之间的密封性。

[0015] 在其中一个实施例中,支架包括:主体和可拆连接在主体上的安装座;主体用于连接进水接头和出水接头;活动通道和齿轮分别设置于主体上;安装座用于安装电机。组装时,先将推动件、连杆、偏心轮安装到主体上,将电机安装在安装座上,然后再将主体与安装座组合,拆装方便。

[0016] 同时,本实用新型还提供一种牙齿清洁装置,该牙齿清洁装置包括上述任一实施例的水泵。

附图说明

[0017] 图1为本实用新型的一种实施例的水泵的立体示意图;

[0018] 图2为图1所示的水泵的另一视角的立体示意图;

[0019] 图3为图1所示的水泵的分解示意图;

[0020] 图4为图1所示的水泵的半剖示意图;

[0021] 图5为图1所示的水泵的爆炸图;

[0022] 图6为图1所示的水泵的进出水组件的示意图;

[0023] 图7为图6所示的进出水组件的局部剖视图;

[0024] 图8为图1所示的水泵中的驱动组件和枢接轴的组合示意图;

[0025] 图9为图8所示的驱动组件中的局部示意图;

[0026] 图10为图8所述的驱动组件中的推动件的另一种方式的示意图;

[0027] 图11为图10所示的推动件的分解示意图;

[0028] 图12为图10所示的推动件的剖视图。

[0029] 附图中各标号的含义为:

[0030] 100-水泵;

[0031] 10-进出水组件,11-支架,111-活动通道,112-进水通道,1121-进水避位槽,113-出水通道,1131-出水锥形槽,114-主体,115-安装座,12-进水接头,13-出水接头,131-出水避位槽,132-辅助锥形槽,14-单向进水片,141-第一固定部,142-第一活动部,15-单向出水片,151-第二固定部,152-第二活动部,16-枢接轴;

[0032] 20-驱动组件,(21,21a)-推动件,211-套筒,2111-进出水口,2112-弹性片,2113-凸边,212-推动杆,213-导正环,22-连杆,23-偏心轮,231-凸齿,24-电机,241-齿轮;

[0033] 30-引流管。

具体实施方式

[0034] 为了便于理解本实用新型,下面将参照相关附图对本实用新型进行更全面的描述。附图中给出了本实用新型的较佳实施例。但是,本实用新型可以以许多不同的形式来实现,并不限于本文所描述的实施例。相反地,提供这些实施例的目的是使对本实用新型的公开内容的理解更加透彻全面。

[0035] 需要说明的是,当元件被称为“固定于”另一个元件,它可以直接在另一个元件上或者也可以存在居中的元件。当一个元件被认为是“连接”另一个元件,它可以是直接连接到另一个元件或者可能同时存在居中元件。

[0036] 除非另有定义,本文所使用的所有的技术和科学术语与属于本实用新型的技术领域的技术人员通常理解的含义相同。本文中在本实用新型的说明书中所使用的术语只是为了描述具体的实施例的目的,不是旨在于限制本实用新型。

[0037] 下文,结合图1至图12,其为本实用新型的一种实施例的水泵100。

[0038] 如图1和图2所示,该水泵100包括:进出水组件10和连接该进出水组件10的驱动组

件20,其中,进出水组件10用于连接外部水源和出水,驱动组件20用于配合进出水组件10产生吸取液体和推送液体的驱动力。

[0039] 结合图3至图7所示,其均展示了进出水组件10的结构。

[0040] 如图5至图7所示,进出水组件10包括:支架11、连接支架11的进水接头12、连接支架11的出水接头13、连接在进水接头12与支架11之间的单向进水片14、以及连接在出水接头13与支架11之间的单向出水片15。支架11内设有直线型的活动通道111。活动通道111的一端分别连接进水接头12和出水接头13。进水接头12和出水接头13相互垂直设置。进水接头12的朝向与活动通道111的朝向垂直,出水接头13的朝向与活动通道111的朝向一致。单向进水片14位于进水接头12与活动通道111之间。单向出水片15位于出水接头13与活动通道111之间。

[0041] 为了简化水泵100的结构,减少零件的数量,本实施例中对单向进水片14、单向出水片15、以及支架11进行改良。

[0042] 结合图6和图7所示,支架11设有进水通道112和出水通道113。进水通道112与活动通道111垂直。出水通道113的朝向与活动通道111的朝向一致。进水通道112连接在进水接头12与活动通道111之间。出水通道113连接在出水接头13与活动通道111之间。进水通道112靠近单向进水片14的一端设有进水避位槽1121。出水接头13靠近单向出水片15的一端设有出水避位槽131。单向进水片14为弹性的片状结构且包括:固定在支架11与进水接头12之间的第一固定部141和连接第一固定部141的第一活动部142。第一活动部142覆盖在进水接头12靠近单向进水片14的一端。单向出水片15为弹性的片状结构且包括:固定在支架11与出水接头13之间的第二固定部151和连接第二固定部151的第二活动部152。第二活动部152覆盖在出水通道113靠近单向出水片15的一端。由于单向进水片14的第一活动部142覆盖在进水接头12靠近单向进水片14的一端,所以当水流方向从单向进水片14流向进水接头12时,第一活动部142会将进水接头12封住。而当水流方向从进水接头12流向单向进水片14时,支架11上的进水避位槽1121为第一活动部142提供了形变的空间,使得水流可以从进水头流入到支架11的进水通道112中。同理,由于单向出水片15的第二活动部152覆盖在支架11的出水通道113靠近单向出水片15的一端,所以当水流方向从出水接头13流向单向出水片15时,第二活动部152会将出水通道113封住。而当水流方向从单向出水片15流向出水接头13时,出水接头13上的出水避位槽131为第二活动部152提供了形变的空间,使得水流可以从出水通道113流入到出水接头13中。此设计的好处在于,利用简单的单向进水片14、单向出水片15分别与支架11配合,分别形成单向进水阀结构和单向出水阀结构,简化水泵100的结构。

[0043] 补充说明的是,在本实施例中,单向进水片14和单向出水片15可以为弹性的塑料片,又或者是弹性的金属片。

[0044] 此外,为了进一步提升水流流动的顺畅度,还可以进行改良。

[0045] 例如,如图6所示,出水通道113靠近活动通道111的一端设有出水锥形槽1131。出水锥形槽1131上较宽的一端靠近活动通道111。出水锥形槽1131上较宽的一端靠近单向进水片14。出水锥形槽1131有利于引导出水时,水流顺畅地进入到出水通道113中。

[0046] 又例如,如图6所示,出水接头13靠近单向出水片15的一端设有辅助锥形槽132。辅助锥形槽132上较宽的一端靠近单向出水片15。辅助锥形槽132在水流通过单向出水片15

后,引导水流顺畅地进入到出水接头13中。

[0047] 考虑到液体的密封性问题,还可以进行以下改良。

[0048] 例如,在其他实施例中,进出水组件10还可以包括:套设在进水接头12靠近支架11一端的第一密封圈和套设在出水接头13靠近支架11一端第二密封圈。第一密封圈位于进水接头12与支架11之间。第二密封圈位于出水接头13与支架11之间。第一密封圈用于加强进水接头12与支架11之间的密封性,第二密封圈用于加强出水接头13与支架11之间的密封性。

[0049] 结合图8至图12所示,其均展示了驱动组件20的结构。

[0050] 如图8和图9所示,驱动组件20包括:一端穿设在活动通道111中的推动件21、连接推动件21相对的另一端的连杆22、连接连杆22的偏心轮23、以及连接偏心轮23的电机24。偏心轮23的转轴与活动通道111垂直。偏心轮23的一面的周缘凸设有沿偏心轮23的径向方向设置的凸齿231。电机24的转轴套设有啮合凸齿231的齿轮241。电机24的转轴朝向与活动通道111的朝向一致。

[0051] 其中,对于推动件21的具体设置,可以有多种。

[0052] 例如,如图8所示,在本实施例中,推动件21包括:滑动连接在活动通道111内的活塞。活塞的一端连接连杆22。利用活塞的移动改变活动通道111可容纳液体的空间。

[0053] 又例如,如图10至图12所示,其展示另一种实现方式的推动件21a:该推动件21a可以包括:位于活动通道111内的套筒211和连接套筒211的推动杆212。套筒211相对于支架11固定。套筒211的一端设有进出水口2111。套筒211的相对的另一端设有封闭的弹性片2112。弹性片2112相背于进出水口2111的一面连接推动杆212的一端。推动杆212远离弹性片2112的一端连接连杆22以在电机24带动下实现直线往复运动。在连杆22的带动下,推动杆212往复直线运动,而套筒211相对于支架11固定,因此,套筒211上的弹性片2112在推动杆212的带动下,往复形变,产生振动效果,借此来反复改变活动通道111可容纳液体的空间大小。

[0054] 在本实施例中,套筒211为硅胶制,其具备弹性的形变能力,并且套筒211还设有凸设在进出水口2111周缘的凸边2113,利用该凸边2113使得套筒211可以卡接固定在支架11上。

[0055] 进一步地,在本实施例中,推动件21a还包括:连接在支架11上且套设推动杆212的导正环213。导正环213用于导正推动杆212的动作,提高推动杆212动作的精度。

[0056] 此外,在确保水泵100内的各部件的安装稳固性的前提下,还可以进行改良以提升水泵100的组装和拆卸的便利性。

[0057] 例如,结合图3、图4和图7所示,在本实施例中,支架11包括:主体114和可拆连接在主体114上的安装座115。主体114用于连接进水接头12和出水接头13。活动通道111和齿轮241分别设置于主体114上。安装座115用于安装电机24。组装时,先将推动件21、连杆22、偏心轮23安装到主体114上,将电机24安装在安装座115上,然后再将主体114与安装座115组合(如图4所示,本实施例中,还可以利用一根枢接轴16将偏心轮23安装在主体114和安装座115之间,提升偏心轮23的运转稳定性),拆装方便。

[0058] 此外,如图1至图3所示,在本实施例中,该水泵100还设置了连接进水接头12的引流管30,该引流管30紧贴支架11的外壁设置并且朝向出水接头13的反方向延伸。该引流管30用于连接外部的水源。

[0059] 上述水泵100,使用时,驱动组件20的电机24转动,利用齿轮241和凸齿231换向驱动偏心轮23转动,偏心轮23带动连杆22摆动,再通过连杆22带动推动件21动作。而推动件21的一端穿设在进出水组件10的支架11的活动通道111中,利用推动件21的动作反复改变活动通道111可容纳液体的空间,配合单向进水片14和单向出水片15使得外部液体从进水接头12被吸入到活动通道111中,配合单向进水片14和单向出水片15使得进入到活动通道111中的液体被推出到外部。其中,电机24、活动通道111、出水接头13的朝向均设置为一致,三者构成直线结构,而进水接头12与活动通道111垂直,减少出水时的阻力,使得出水的更加高效有力,并更好地压缩整个水泵100的宽度。通过上述设计,利用直线结构设置的电机24、活动通道111、以及出水接头13,同时将出水接头13设置为与活动通道111垂直,提高出水的效率和力度,并且减少整个水泵100的宽度。

[0060] 此外,本实用新型还提供一种牙齿清洁装置,其包含了上述任一种实施方式的水泵100。

[0061] 以上实施例的各技术特征可以进行任意的组合,为使描述简洁,未对上述实施例中的各个技术特征所有可能的组合都进行描述,然而,只要这些技术特征的组合不存在矛盾,都应当认为是本说明书记载的范围。

[0062] 以上实施例仅表达了本实用新型的优选的实施方式,其描述较为具体和详细,但并不能因此而理解为对实用新型专利范围的限制。应当指出的是,对于本领域的普通技术人员来说,在不脱离本实用新型构思的前提下,还可以做出若干变形和改进,这些都属于本实用新型的保护范围。因此,本实用新型专利的保护范围应以所附权利要求为准。

100
~

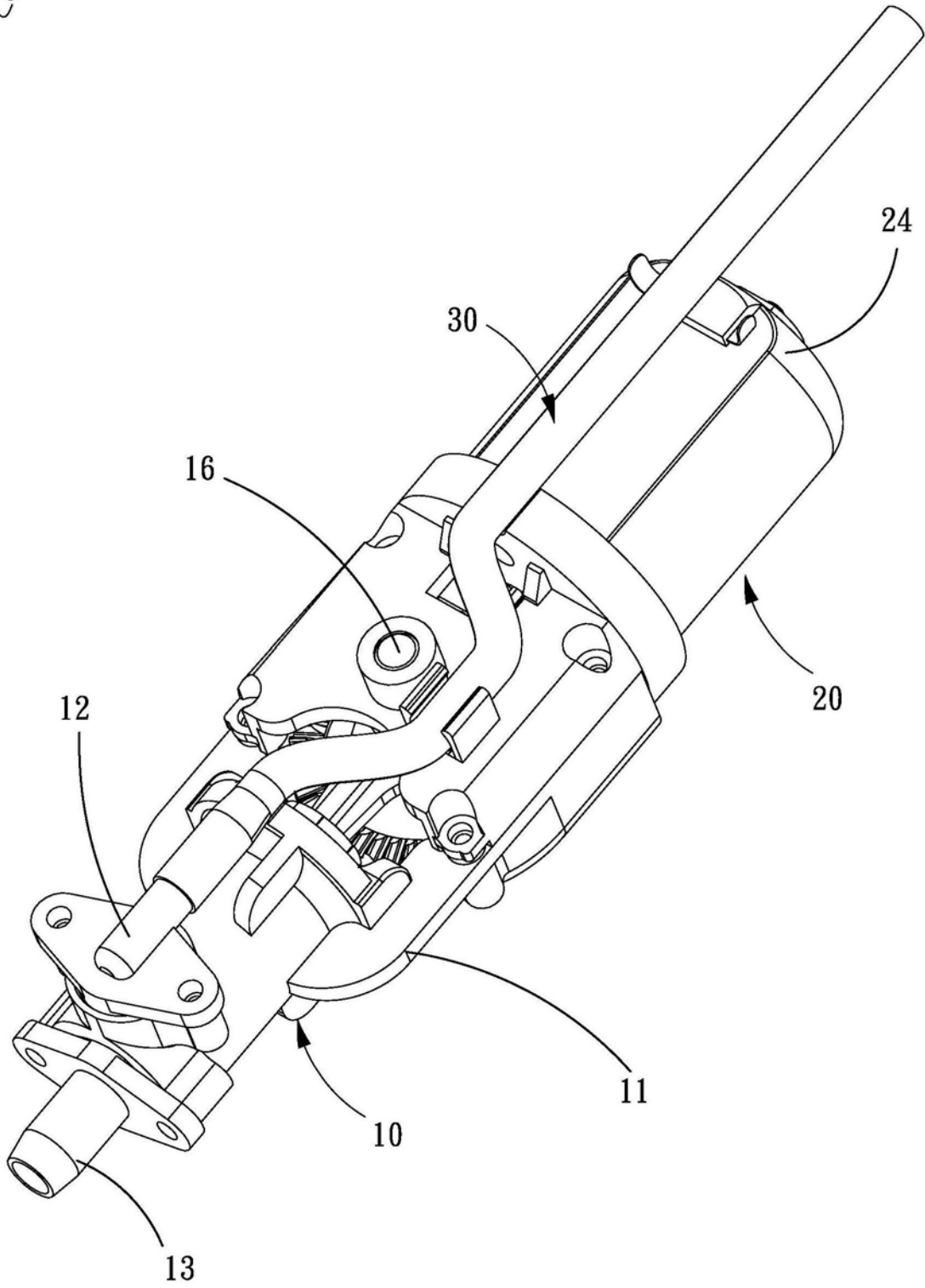


图1

100
~

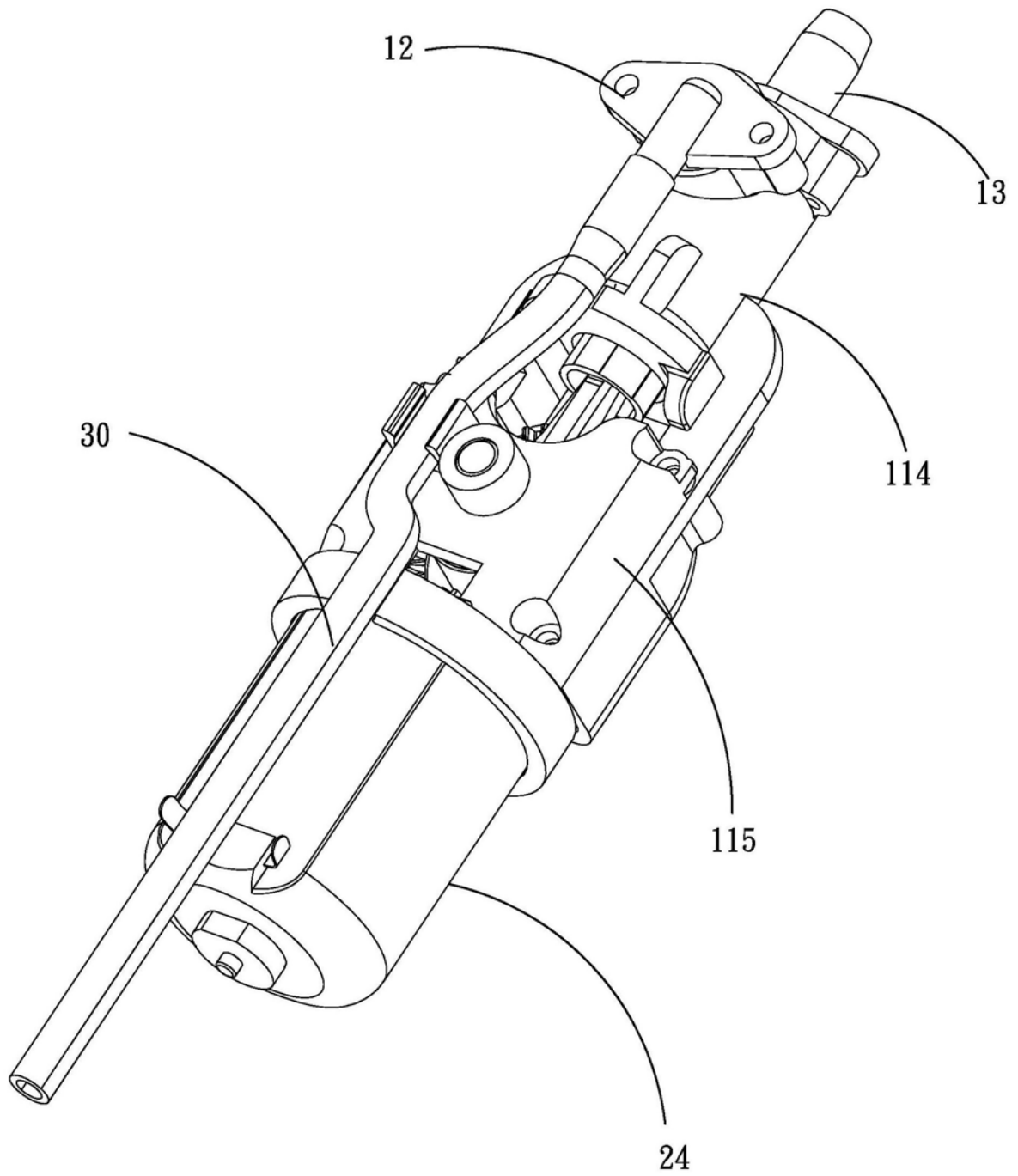


图2

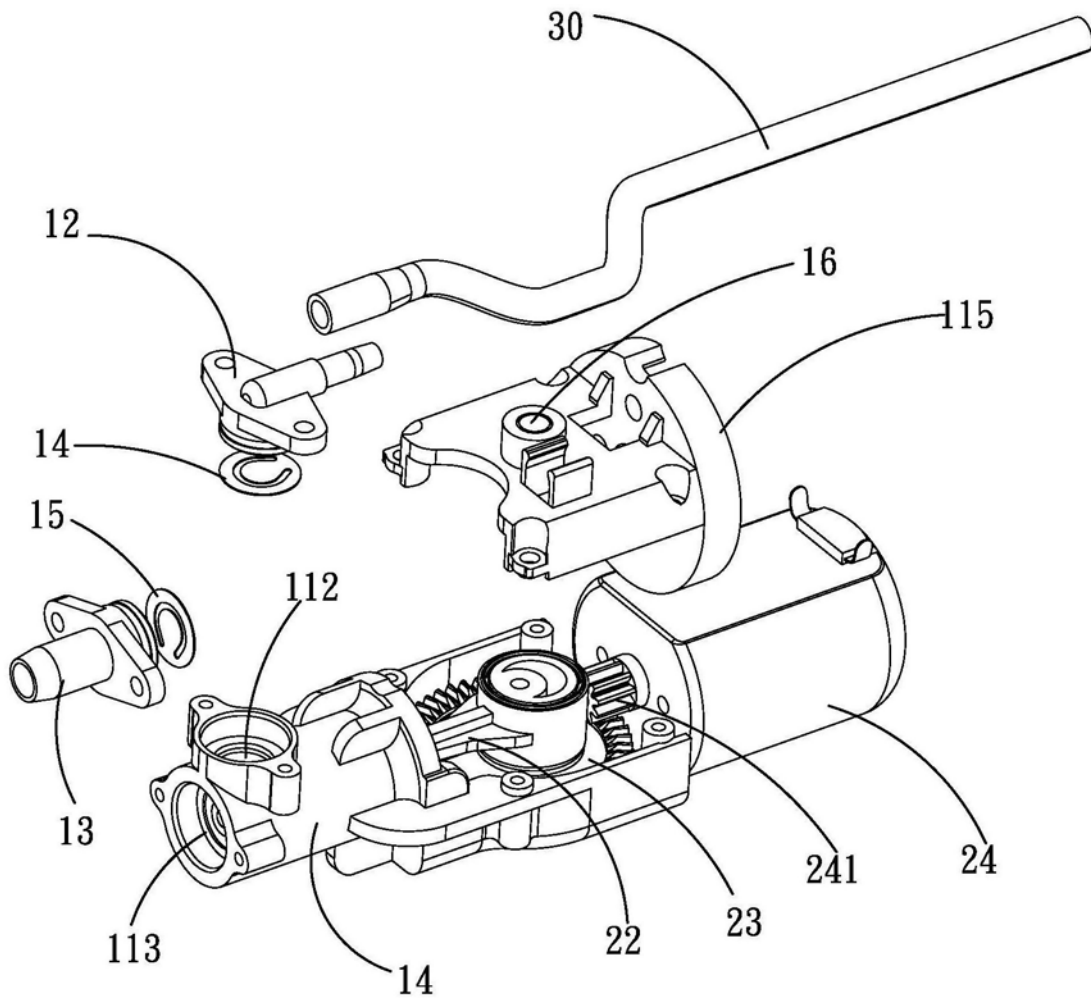


图3

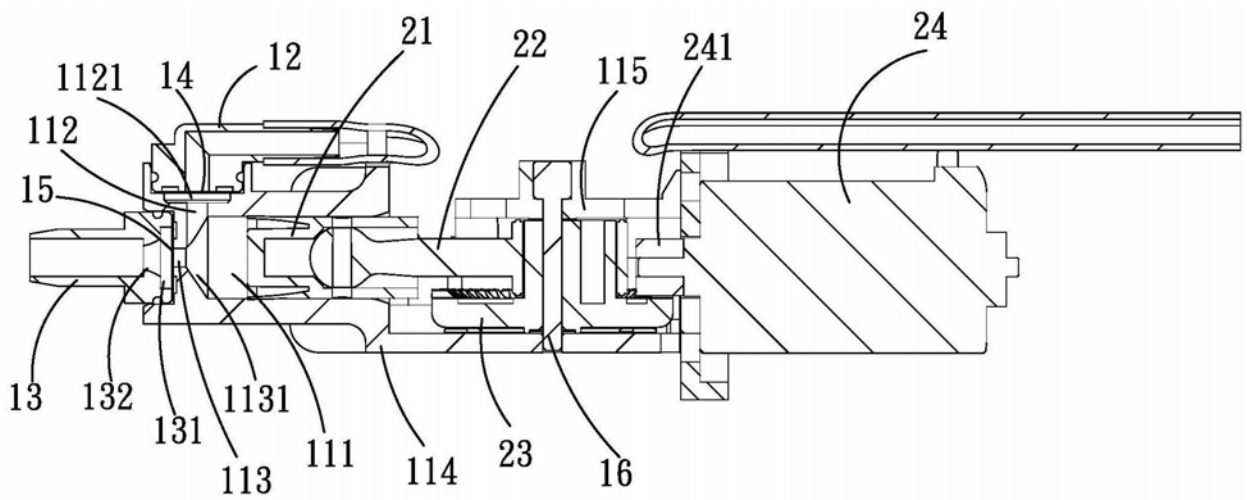


图4

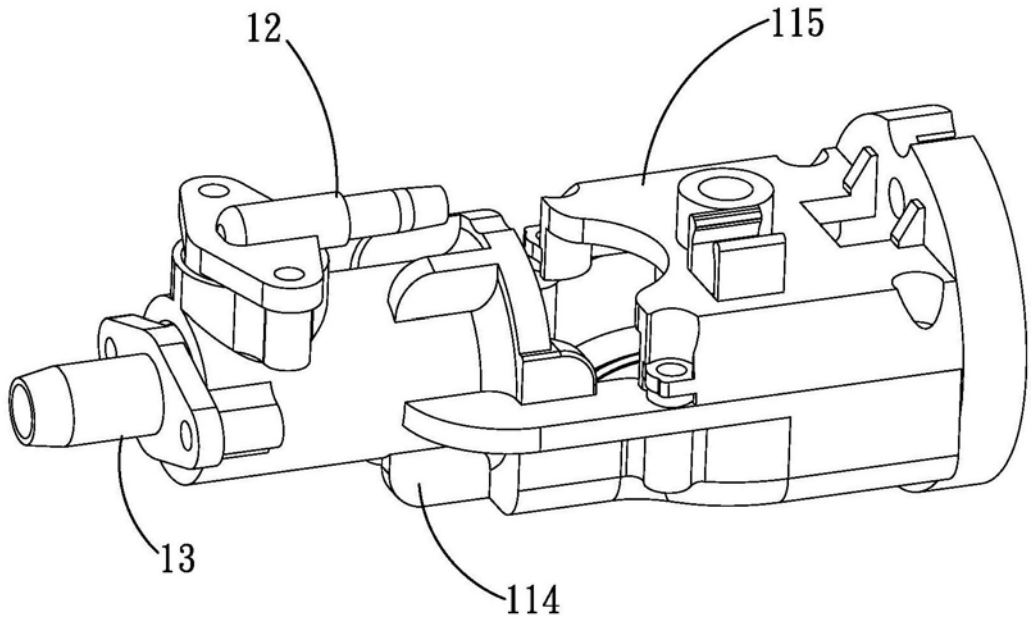


图5

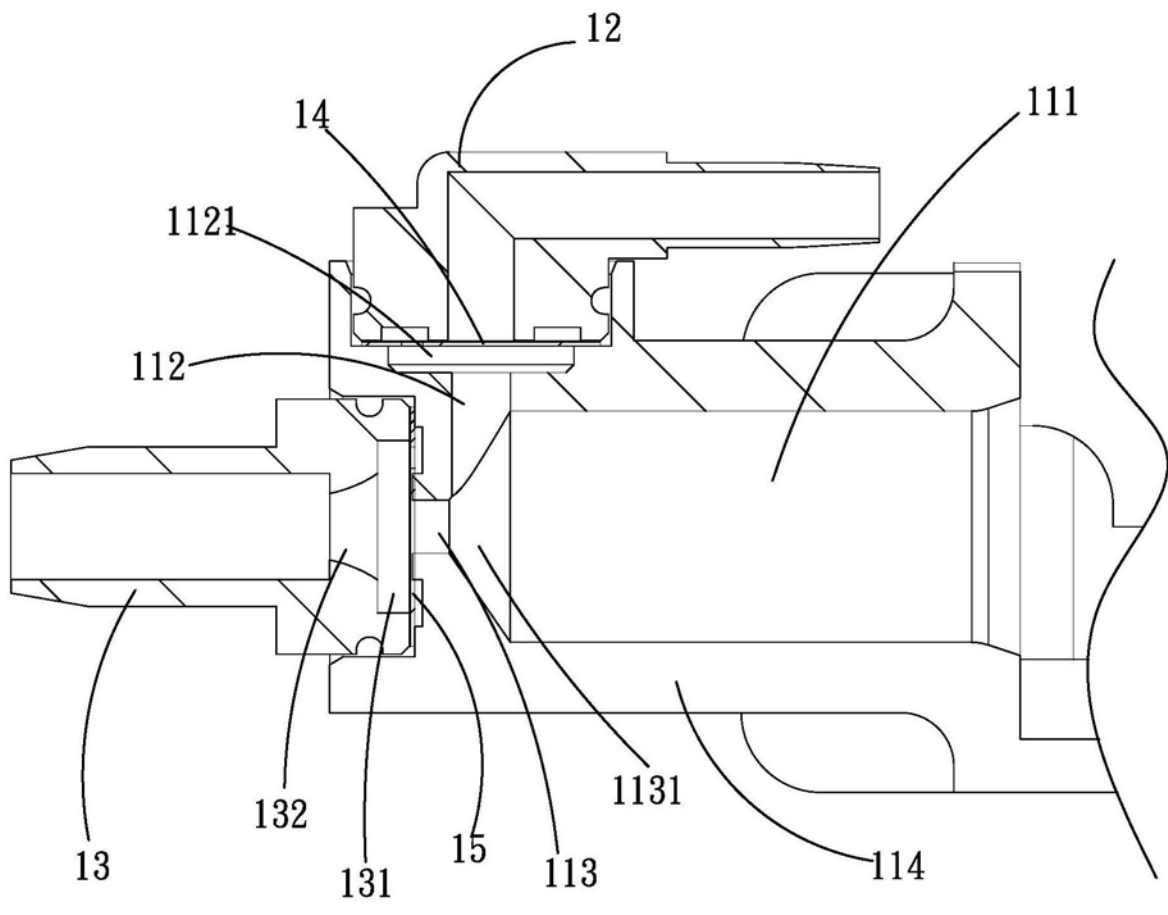


图6

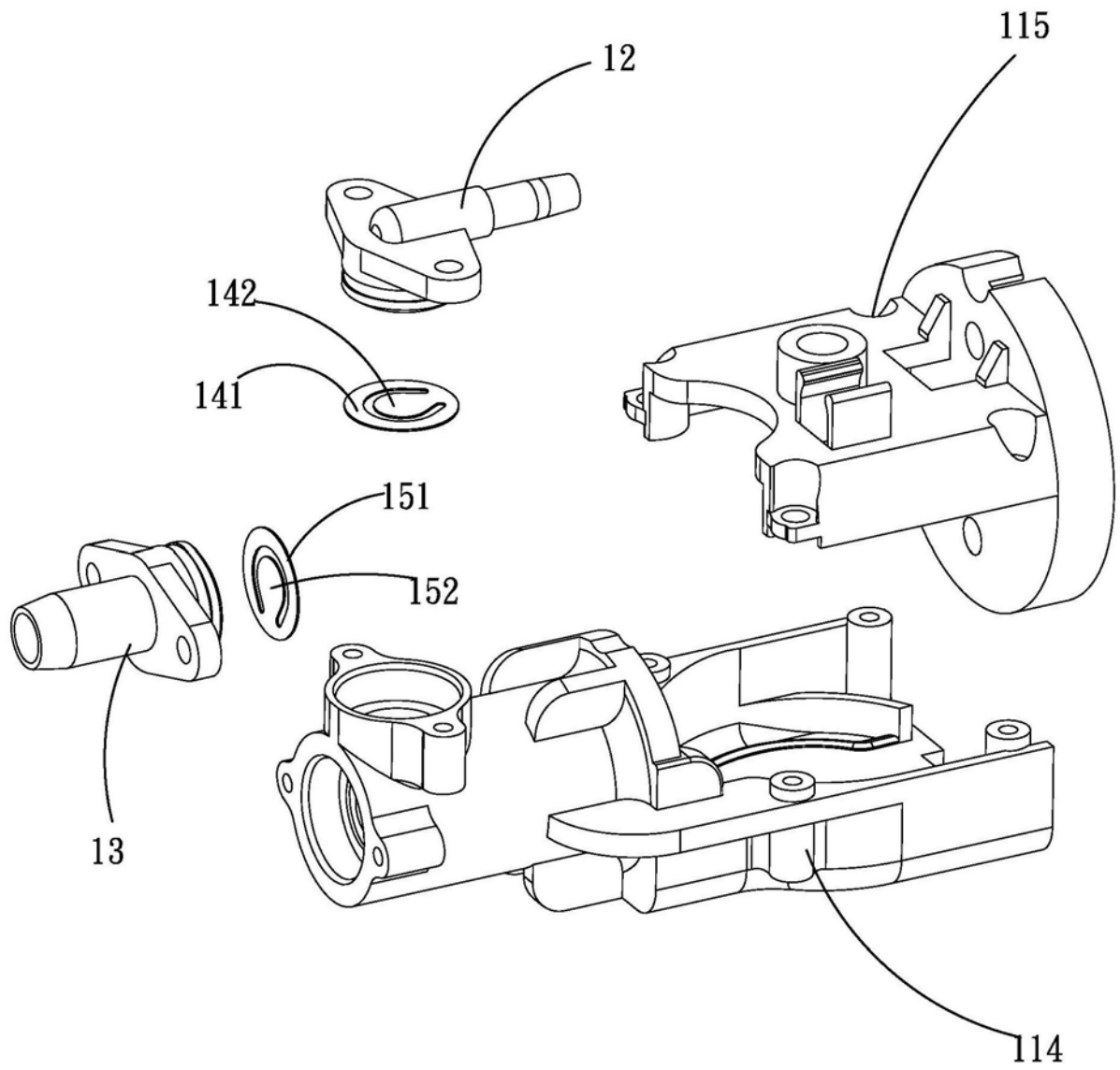


图7

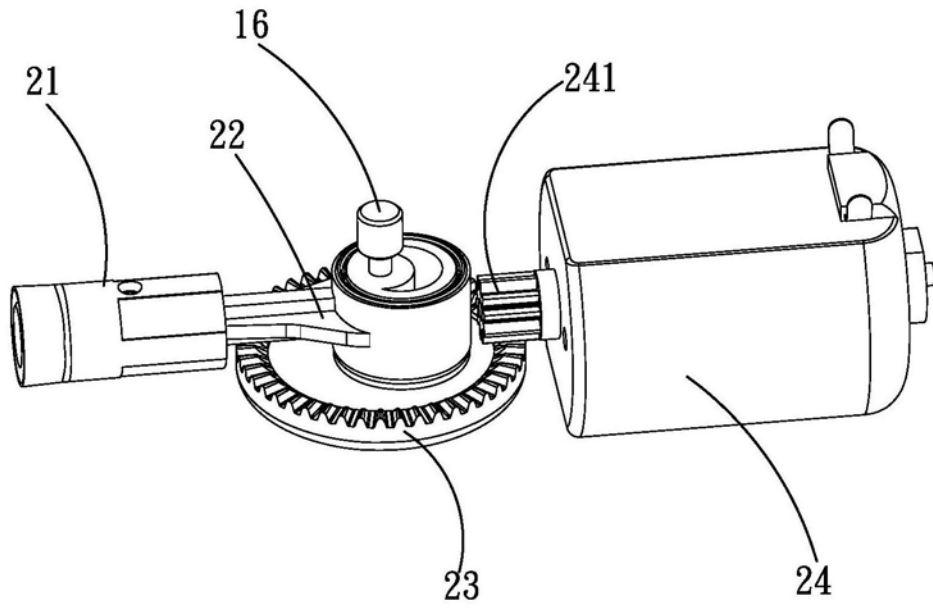


图8

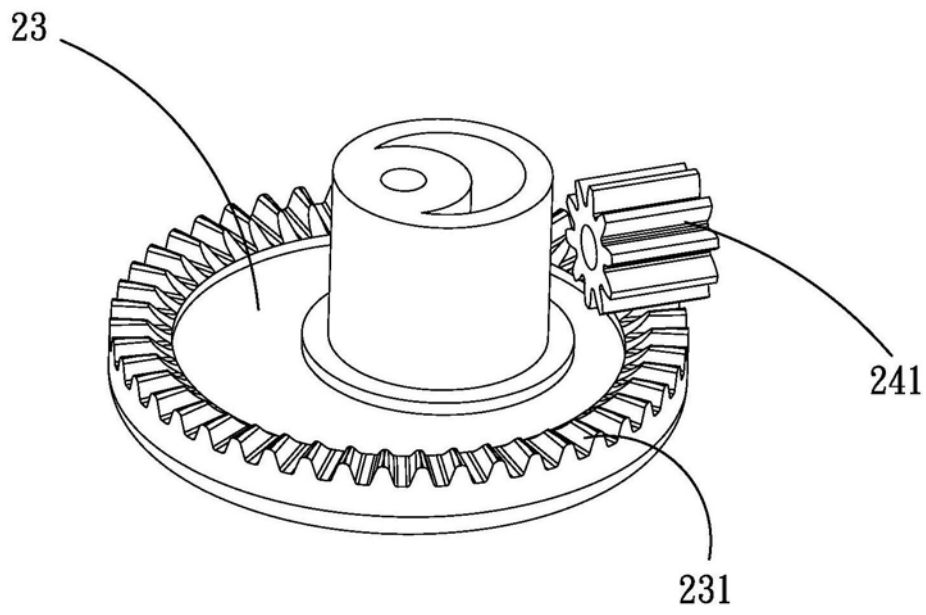


图9

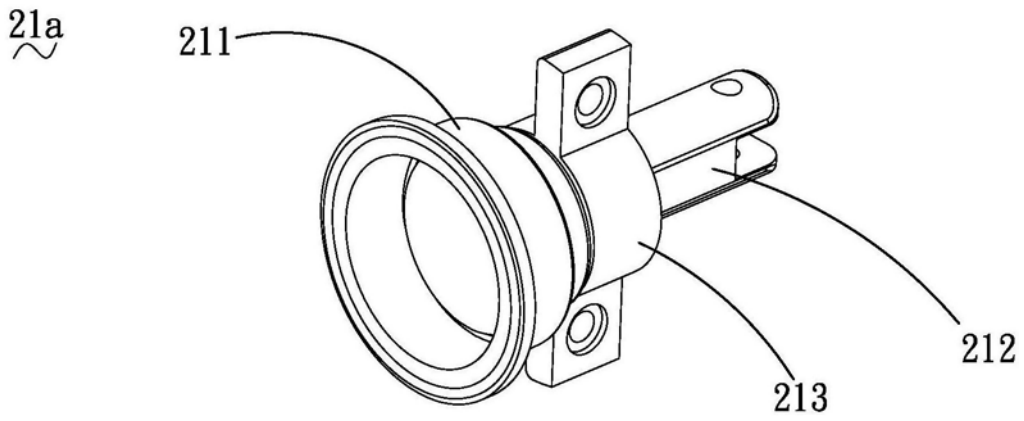


图10

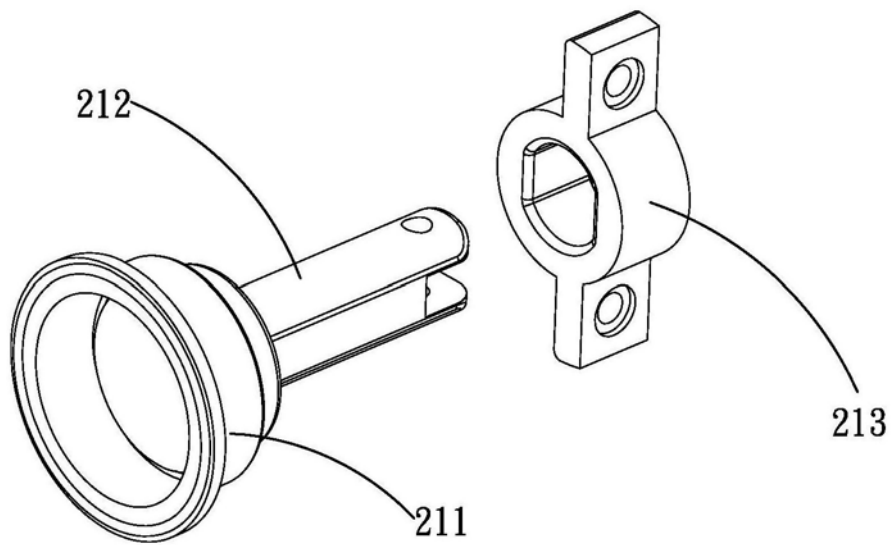


图11

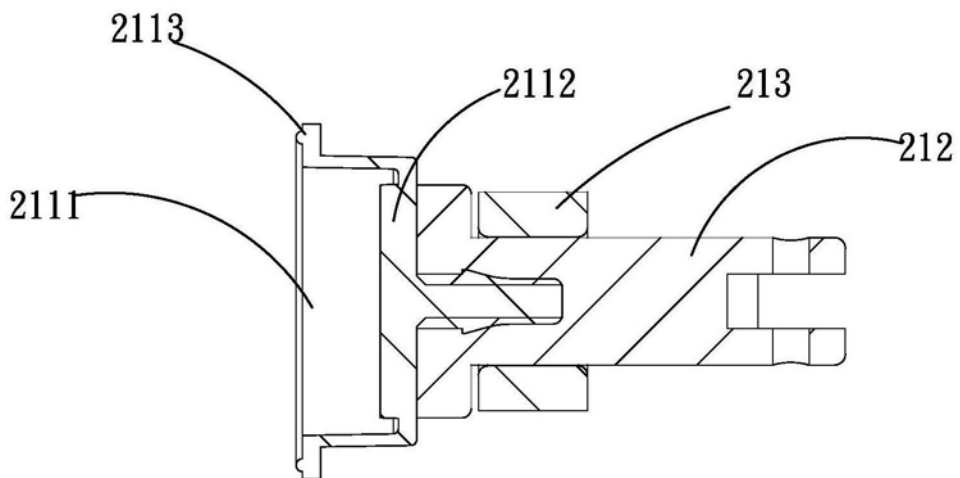


图12