



(12)发明专利

(10)授权公告号 CN 108030563 B

(45)授权公告日 2020.08.04

(21)申请号 201711424354.9

审查员 刘莉莉

(22)申请日 2017.12.25

(65)同一申请的已公布的文献号

申请公布号 CN 108030563 A

(43)申请公布日 2018.05.15

(73)专利权人 南昌大学第二附属医院

地址 330000 江西省南昌市民德路1号南昌
大学第二附属医院甲状腺外科

(72)发明人 许德斌 庄士民 周志强

(74)专利代理机构 北京君泊知识产权代理有限
公司 11496

代理人 王程远

(51)Int.Cl.

A61C 17/02(2006.01)

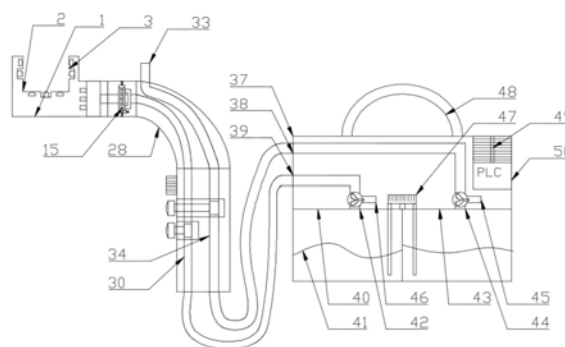
权利要求书2页 说明书4页 附图4页

(54)发明名称

一种多方位易操作高效口腔清理装置

(57)摘要

本发明公开了一种多方位易操作高效口腔清理装置,包括清理喷头,所述清理喷头上表面开有牙齿过槽,所述清理喷头内设有喷嘴装置,所述清理喷头右侧设有旋转装置,所述旋转装置由位于清理喷头右侧与清理喷头右表面固定连接的左外壳、开在左外壳右侧表面中间位置的圆槽一、位于左外壳右侧与左外壳滑动连接的右外壳、位于左外壳与右外壳中间位置的密封垫、开在右外壳左侧表面中间位置的圆槽二和位于旋转装置内一端与圆槽一左侧面固定连接且另一端与圆槽二右侧面固定连接的回转支撑共同构成。所述旋转装置右侧设有曲型手柄。本发明的有益效果是,结构简单,实用性强。



1. 一种多方位易操作高效口腔清理装置,包括清理喷头(1),其特征在于,所述清理喷头(1)上表面开有牙齿过槽(2),所述清理喷头(1)内设有喷嘴装置(3),所述喷嘴装置(3)由开在牙齿过槽(2)左侧表面中间位置的左凹槽(4)、位于左凹槽(4)内与左凹槽(4)左侧表面固定连接的左喷头(5)、开在牙齿过槽(2)下表面中间位置的下凹槽(6)、位于下凹槽(6)内与下凹槽(6)底面固定连接的下喷头(7)、开在牙齿过槽(2)右侧表面中间位置的右凹槽(8)、位于右凹槽(8)内与右凹槽(8)右侧表面固定连接的右喷头(9)、位于清理喷头(1)内右下方与清理喷头(1)内侧表面固定连接的转换接头(10)、位于转换接头(10)左侧表面中间位置且与转换接头(10)固定连接的下喷头接口(11)、位于转换接头(10)左侧表面且位于下喷头接口(11)上方与转换接头(10)固定连接的右喷头接口(12)、位于转换接头(10)左侧表面且位于下喷头接口(11)下方与转换接头(10)固定连接的左喷头接口(13)和位于转换接头(10)右侧表面中间位置与转换接头(10)固定连接的总接口(14)共同构成,所述清理喷头(1)右侧设有旋转装置(15),所述旋转装置(15)由位于清理喷头(1)右侧与清理喷头(1)右表面固定连接的左外壳(16)、开在左外壳(16)右侧表面中间位置的圆槽一(17)、位于左外壳(16)右侧与左外壳(16)滑动连接的右外壳(18)、位于左外壳(16)与右外壳(18)中间位置的密封垫(19)、开在右外壳(18)左侧表面中间位置的圆槽二(20)、位于旋转装置(15)内一端与圆槽一(17)左侧面固定连接且另一端与圆槽二(20)右侧面固定连接的回转支撑(21)、套装在回转支撑(21)圆周面左侧的微型齿轮条(22)、位于旋转装置(15)内与回转支撑(21)圆周面右侧固定连接的微型电机(23)、套装在微型电机(23)电机轴外且与微型齿轮条(22)相配合的微型齿轮(24)、位于左外壳(16)内与左外壳(16)内侧左表面固定连接的动液管(25)、位于右外壳(18)内与圆槽二(20)右表面固定连接且与动液管(25)转动连接的密封件(26)和位于密封件(26)右侧与密封件(26)右侧表面固定连接的定液管(27)共同构成,所述旋转装置(15)右侧设有曲型手柄(28),所述曲型手柄(28)左端面与旋转装置(15)右端面固定连接,所述曲型手柄(28)由位于曲型手柄(28)内一端与定液管(27)固定连接另一端与曲型手柄(28)下端面固定连接的输液管(30)、开在曲型手柄(28)左侧表面中间位置的通孔一(31)、位于通孔一(31)内与曲型手柄(28)滑动连接且与输液管(30)滑动连接的输液阀(32)、位于曲型手柄(28)上方与曲型手柄(28)上表面固定连接的吸液嘴(33)、位于曲型手柄(28)内与吸液嘴(33)固定连接且与曲型手柄(28)下端面固定连接的吸液管(34)、位于输液阀(32)上方与曲型手柄(28)滑动连接且与吸液管(34)滑动连接的吸液阀(35)和位于吸液阀(35)上方与曲型手柄(28)左侧表面转动连接的旋转钮(36)共同构成,所述曲型手柄(28)外部设有集液箱(37),所述集液箱(37)由固定连接在集液箱(37)左侧表面上方的进液接口(38)、位于进液接口(38)上方且固定连接在集液箱(37)左侧表面的出液接口(39)、位于集液箱(37)左下方与集液箱(37)固定连接的清洗液储存罐(40)、盛放在清洗液储存罐(40)内的清洗液(41)、开在清洗液储存罐(40)上表面中间位置的开口一(42)、位于清洗液储存罐(40)右侧与集液箱(37)固定连接的废液箱(43)和开在废液箱(43)上表面中间位置的开口二(44)共同构成。

2. 根据权利要求1所述的一种多方位易操作高效口腔清理装置,其特征在于,所述牙齿过槽(2)内表面均匀设有小型LED灯(29)。

3. 根据权利要求1所述的一种多方位易操作高效口腔清理装置,其特征在于,所述进液接口(38)与吸液管(34)之间通过柔性管道连接,所述出液接口(39)与输液管(30)之间通过

柔性管道连接。

4. 根据权利要求1所述的一种多方位易操作高效口腔清理装置,其特征在于,所述开口二(44)上方设有小型泵一(45),所述小型泵一(45)一端与开口二(44)固定连接且另一端与进液接口(38)固定连接,开口一(42)上方设有小型泵二(46),所述小型泵二(46)一端与开口一(42)固定连接且另一端与出液接口(39)固定连接。

5. 根据权利要求1所述的一种多方位易操作高效口腔清理装置,其特征在于,所述集液箱(37)内设有液面传感器(47),所述液面传感器(47)一端伸入清洗液储存罐(40)另一端伸入废液箱(43)。

6. 根据权利要求1所述的一种多方位易操作高效口腔清理装置,其特征在于,所述集液箱(37)上方设有提手(48)。

7. 根据权利要求1所述的一种多方位易操作高效口腔清理装置,其特征在于,所述集液箱(37)内设有锂电池(49),所述锂电池(49)右侧设有PLC系统(50)。

8. 根据权利要求1所述的一种多方位易操作高效口腔清理装置,其特征在于,所述微型电机(23)、输液阀(32)、吸液阀(35)、旋转钮(36)、小型LED灯(29)、小型泵一(45)、小型泵二(46)、锂电池(49)和PLC系统(50)之间电性连接且由PLC系统(50)控制。

一种多方位易操作高效口腔清理装置

技术领域

[0001] 本发明涉及口腔清洗技术领域,特别是一种多方位易操作高效口腔清理装置。

背景技术

[0002] 目前的清洗口腔用到的设备大多都是通过伸入口腔内部的小型喷洗装置将清洗液以很快的速度冲击牙齿或牙龈,而目前的这种工具大多都是单喷头,所以需要手拿设备的人员通过手来控制喷头的位置和清洗的方向,由于牙齿需要多方位进行清洗,如果用单喷头的清洗装置需要清洗人员不断地调整方向,这样会给清洗人员带来麻烦,并且清洗效果也不佳,而且在清洗过程中产生留在口腔内的液体不能及时被清理,所以需要一种多方位清洗装置便于清洗人员使用。

发明内容

[0003] 本发明的目的是为了解决上述问题,设计了一种多方位易操作高效口腔清理装置。

[0004] 实现上述目的本发明的技术方案为,一种多方位易操作高效口腔清理装置,包括清理喷头,所述清理喷头上表面开有牙齿过槽,所述清理喷头内设有喷嘴装置,所述喷嘴装置由开在牙齿过槽左侧表面中间位置的左凹槽、位于左凹槽内与左凹槽左侧表面固定连接的左喷头、开在牙齿过槽下表面中间位置的下凹槽、位于下凹槽内与下凹槽底面固定连接的下喷头、开在牙齿过槽右侧表面中间位置的右凹槽、位于右凹槽内与右凹槽右侧表面固定连接的右喷头、位于清理喷头内右下方与清理喷头内侧表面固定连接的转换接头、位于转换接头左侧表面中间位置且与转换接头固定连接的下喷头接口、位于转换接头左侧表面且位于下喷头接口上方与转换接头固定连接的右喷头接口、位于转换接头左侧表面且位于下喷头接口下方与转换接头固定连接的左喷头接口和位于转换接头右侧表面中间位置与转换接头固定连接的总接口共同构成,所述清理喷头右侧设有旋转装置,所述旋转装置由位于清理喷头右侧与清理喷头右表面固定连接的左外壳、开在左外壳右侧表面中间位置的圆槽一、位于左外壳右侧与左外壳滑动连接的右外壳、位于左外壳与右外壳中间位置的密封垫、开在右外壳左侧表面中间位置的圆槽二、位于旋转装置内一端与圆槽一左侧面固定连接且另一端与圆槽二右侧面固定连接的回转支撑、套装在回转支撑圆周面左侧的微型齿轮条、位于旋转装置内与回转支撑圆周面右侧固定连接的微型电机、套装在微型电机电机轴外且与微型齿轮条相配合的微型齿轮、位于左外壳内与左外壳内侧左表面固定连接的动液管、位于右外壳内与圆槽二右表面固定连接且与动液管转动连接的密封件和位于密封件右侧与密封件右侧表面固定连接的定液管共同构成,所述旋转装置右侧设有曲型手柄。

[0005] 所述牙齿过槽内表面均匀设有小型LED灯。

[0006] 所述曲型手柄左端面与旋转装置右端面固定连接,所述曲型手柄由位于曲型手柄内一端与定液管固定连接另一端与曲型手柄下端面固定连接的输液管、开在曲型手柄左侧表面中间位置的通孔一、位于通孔一内与曲型手柄滑动连接且与输液管滑动连接的输液

阀、位于曲型手柄上方与曲型手柄上表面固定连接的吸液嘴、位于曲型手柄内与吸液嘴固定连接且与曲型手柄下端面固定连接的吸液管、位于输液阀上方与曲型手柄滑动连接且与吸液管滑动连接的吸液阀和位于吸液阀上方与曲型手柄左侧表面转动连接的旋转钮共同构成。

[0007] 所述曲型手柄外部设有集液箱,所述集液箱由固定连接在集液箱左侧表面上方的进液接口、位于进液接口上方且固定连接在集液箱左侧表面的出液接口、位于集液箱左下方与集液箱固定连接的清洗液储存罐、盛放在清洗液储存罐内的清洗液、开在清洗液储存罐上表面中间位置的开口一、位于清洗液储存罐右侧与集液箱固定连接的废液箱和开在废液箱上表面中间位置的开口二共同构成。

[0008] 所述进液接口与吸液管之间通过柔性管道连接,所述出液接口与输液管之间通过柔性管道连接。

[0009] 所述开口二上方设有小型泵一,所述小型泵一端与开口二固定连接且另一端与进液接口固定连接,开口一上方设有小型泵二,所述小型泵二一端与开口一固定连接且另一端与出液接口固定连接。

[0010] 所述集液箱内设有液面传感器,所述液面传感器一端伸入清洗液储存罐另一端伸入废液箱。

[0011] 所述集液箱上方设有提手。

[0012] 所述集液箱内设有锂电池,所述锂电池右侧设有PLC系统。

[0013] 所述微型电机、输液阀、吸液阀、旋转钮、小型LED灯、小型泵一、小型泵二、锂电池和PLC系统之间电性连接且由PLC系统控制。

[0014] 利用本发明的技术方案制作的一种多方位易操作高效口腔清理装置,设置在牙齿过槽内表面的三个喷头,可以很好的清理牙齿周围全方位的污渍,并且在清理过程中,不需要复杂的清洗动作,只需简单的将清理喷头大致放在牙齿周围,当需要换方向时,只需转动旋转钮,清理喷头就可以改变方向,并且位于曲型手柄上表面的吸液嘴能同时把清洗过程中产生的液体吸出口腔从而不耽误整个清洗流程。

附图说明

[0015] 图1是本发明所述一种多方位易操作高效口腔清理装置的结构示意图;

[0016] 图2是本发明所述一种多方位易操作高效口腔清理装置的局部俯视图;

[0017] 图3是本发明所述喷嘴装置的局部放大图;

[0018] 图4是本发明所述旋转装置的局部放大图;

[0019] 图5是本发明所述曲型手柄的局部放大图;

[0020] 图中,1、清理喷头;2、牙齿过槽;3、喷嘴装置;4、左凹槽;5、左喷头;6、下凹槽;7、下喷头;8、右凹槽;9、右喷头;10、转换接头;11、下喷头接口;12、右喷头接口;13、左喷头接口;14、总接口;15、旋转装置;16、左外壳;17、圆槽一;18、右外壳;19、密封垫;20、圆槽二;21、回转支撑;22、微型齿轮条;23、微型电机;24、微型齿轮;25、动液管;26、密封件;27、定液管;28、曲型手柄;29、小型LED灯;30、输液管;31、通孔一;32、输液阀;33、吸液嘴;34、吸液管;35、吸液阀;36、旋转钮;37、集液箱;38、进液接口;39、出液接口;40、清洗液储存罐;41、清洗液;42、开口一;43、废液箱;44、开口二;45、小型泵一;46、小型泵二;47、液面传感器;48、提

手;49、锂电池;50、PLC系统。

具体实施方式

[0021] 下面结合附图对本发明进行具体描述,如图1-5所示,一种多方位易操作高效口腔清理装置,包括清理喷头1,所述清理喷头1上表面开有牙齿过槽2,所述清理喷头1内设有喷嘴装置3,所述喷嘴装置3由开在牙齿过槽2左侧表面中间位置的左凹槽4、位于左凹槽4内与左凹槽4左侧表面固定连接的左喷头5、开在牙齿过槽2下表面中间位置的下凹槽6、位于下凹槽6内与下凹槽6底面固定连接的下喷头7、开在牙齿过槽2右侧表面中间位置的右凹槽8、位于右凹槽8内与右凹槽8右侧表面固定连接的右喷头9、位于清理喷头1内右下方与清理喷头1内侧表面固定连接的转换接头10、位于转换接头10左侧表面中间位置且与转换接头10固定连接的下喷头接口11、位于转换接头10左侧表面且位于下喷头接口11上方与转换接头10固定连接的右喷头接口12、位于转换接头10左侧表面且位于下喷头接口11下方与转换接头10固定连接的左喷头接口13和位于转换接头10右侧表面中间位置与转换接头10固定连接的总接口14共同构成,所述清理喷头1右侧设有旋转装置15,所述旋转装置15由位于清理喷头1右侧与清理喷头1右表面固定连接的左外壳16、开在左外壳16右侧表面中间位置的圆槽一17、位于左外壳16右侧与左外壳16滑动连接的右外壳18、位于左外壳16与右外壳18中间位置的密封垫19、开在右外壳18左侧表面中间位置的圆槽二20、位于旋转装置15内一端与圆槽一17左侧面固定连接且另一端与圆槽二20右侧面固定连接的回转支撑21、套装在回转支撑21圆周面左侧的微型齿轮条22、位于旋转装置15内与回转支撑21圆周面右侧固定连接的微型电机23、套装在微型电机23电机轴外且与微型齿轮条22相配合的微型齿轮24、位于左外壳16内与左外壳16内侧左表面固定连接的动液管25、位于右外壳18内与圆槽二20右表面固定连接且与动液管25转动连接的密封件26和位于密封件26右侧与密封件26右侧表面固定连接的定液管27共同构成,所述旋转装置15右侧设有曲型手柄28;所述牙齿过槽2内表面均匀设有小型LED灯29;所述曲型手柄28左端面与旋转装置15右端面固定连接,所述曲型手柄28由位于曲型手柄28内一端与定液管27固定连接另一端与曲型手柄28下端面固定连接的输液管30、开在曲型手柄28左侧表面中间位置的通孔一31、位于通孔一31内与曲型手柄28滑动连接且与输液管30滑动连接的输液阀32、位于曲型手柄28上方与曲型手柄28上表面固定连接的吸液嘴33、位于曲型手柄28内与吸液嘴33固定连接且与曲型手柄28下端面固定连接的吸液管34、位于输液阀上方与曲型手柄28滑动连接且与吸液管34滑动连接的吸液阀35和位于吸液阀35上方与曲型手柄28左侧表面转动连接的旋转钮36共同构成;所述曲型手柄28外部设有集液箱37,所述集液箱37由固定连接在集液箱37左侧表面上方的进液接口38、位于进液接口38上方且固定连接在集液箱37左侧表面的出液接口39、位于集液箱37左下方与集液箱37固定连接的清洗液储存罐40、盛放在清洗液储存罐40内的清洗液41、开在清洗液储存罐40上表面中间位置的开口一42、位于清洗液储存罐40右侧与集液箱37固定连接的废液箱43和开在废液箱43上表面中间位置的开口二44共同构成;所述进液接口38与吸液管34之间通过柔性管道连接,所述出液接口39与输液管30之间通过柔性管道连接;所述开口二44上方设有小型泵一45,所述小型泵一45一端与开口二44固定连接且另一端与进液接口38固定连接,开口一42上方设有小型泵二46,所述小型泵二46一端与开口一42固定连接且另一端与出液接口39固定连接;所述集液箱37内设有液面传感器47,所述液面传感

器47一端伸入清洗液储存罐40另一端伸入废液箱43;所述集液箱37上方设有提手48;所述集液箱37内设有锂电池49,所述锂电池49右侧设有PLC系统50;所述微型电机23、输液阀32、吸液阀35、旋转钮36、小型LED灯29、小型泵一45、小型泵二46、锂电池49和PLC系统50之间电性连接且由PLC系统50控制。

[0022] 本实施方案的特点为,清理喷头上表面开有牙齿过槽,清理喷头内设有喷嘴装置,喷嘴装置由开在牙齿过槽左侧表面中间位置的左凹槽、位于左凹槽内与左凹槽左侧表面固定连接的左喷头、开在牙齿过槽下表面中间位置的下凹槽、位于下凹槽内与下凹槽底面固定连接的下喷头、开在牙齿过槽右侧表面中间位置的右凹槽、位于右凹槽内与右凹槽右侧表面固定连接的右喷头、位于清理喷头内右下方与清理喷头内侧表面固定连接的转换接头、位于转换接头左侧表面中间位置且与转换接头固定连接的下喷头接口、位于转换接头左侧表面且位于下喷头接口上方与转换接头固定连接的右喷头接口、位于转换接头左侧表面且位于下喷头接口下方与转换接头固定连接的左喷头接口和位于转换接头右侧表面中间位置与转换接头固定连接的总接口共同构成,清理喷头右侧设有旋转装置,旋转装置由位于清理喷头右侧与清理喷头右表面固定连接的左外壳、开在左外壳右侧表面中间位置的圆槽一、位于左外壳右侧与左外壳滑动连接的右外壳、位于左外壳与右外壳中间位置的密封垫、开在右外壳左侧表面中间位置的圆槽二、位于旋转装置内一端与圆槽一左侧面固定连接且另一端与圆槽二右侧面固定连接的回转支撑、套装在回转支撑圆周面左侧的微型齿轮条、位于旋转装置内与回转支撑圆周面右侧固定连接的微型电机、套装在微型电机电机轴外且与微型齿轮条相配合的微型齿轮、位于左外壳内与左外壳内侧左表面固定连接的动液管、位于右外壳内与圆槽二右表面固定连接且与动液管转动连接的密封件和位于密封件右侧与密封件右侧表面固定连接的定液管共同构成,旋转装置右侧设有曲型手柄,设置在牙齿过槽内表面的三个喷头,可以很好的清理牙齿周围全方位的污渍,并且在清理过程中,不需要复杂的清洗动作,只需简单的将清理喷头大致放在牙齿周围,当需要换方向时,只需转动旋转钮,清理喷头就可以改变方向,并且位于曲型手柄上表面的吸液嘴能同时把清洗过程中产生的液体吸出口腔从而不耽误整个清洗流程。

[0023] 在本实施方案中,清理人员手持曲型手柄,当按下输液阀时,位于集液箱内的小型泵二工作,将清洗液抽到清理喷头的喷嘴装置,然后左喷头、右喷头和下喷头同时进行工作,当上侧清理完时,调整旋转钮,旋转装置将带动喷嘴装置旋转到合适的位置,同时清理过程中产生的液体在按下曲型手柄表面的吸液阀时,小型泵一开始工作,位于曲型手柄上表面的吸液嘴直接将液体抽到位于集液箱内的废液罐中,达到清理的效果。

[0024] 上述技术方案仅体现了本发明技术方案的优选技术方案,本技术领域的技术人员对其中某些部分所可能做出的一些变动均体现了本发明的原理,属于本发明的保护范围之内。

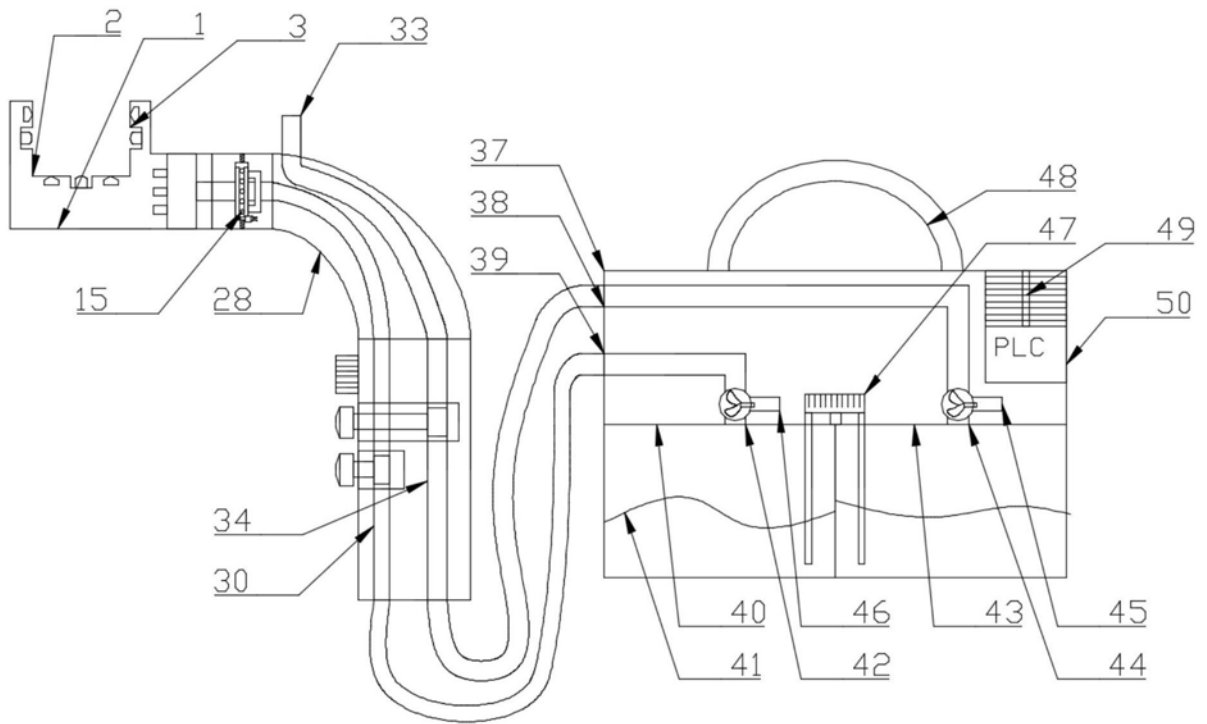


图1

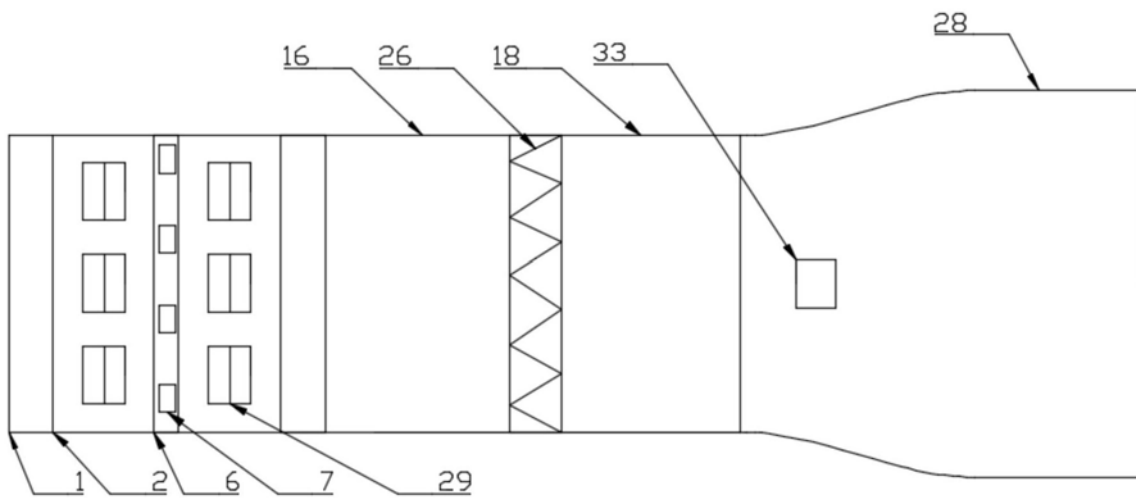


图2

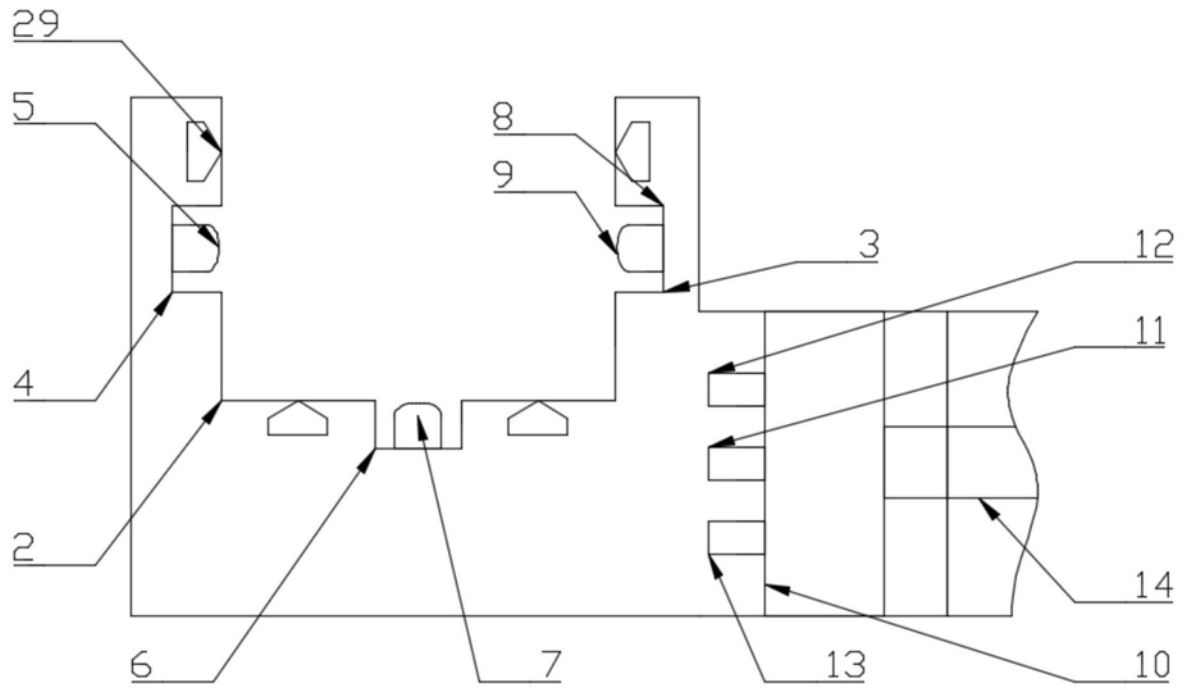


图3

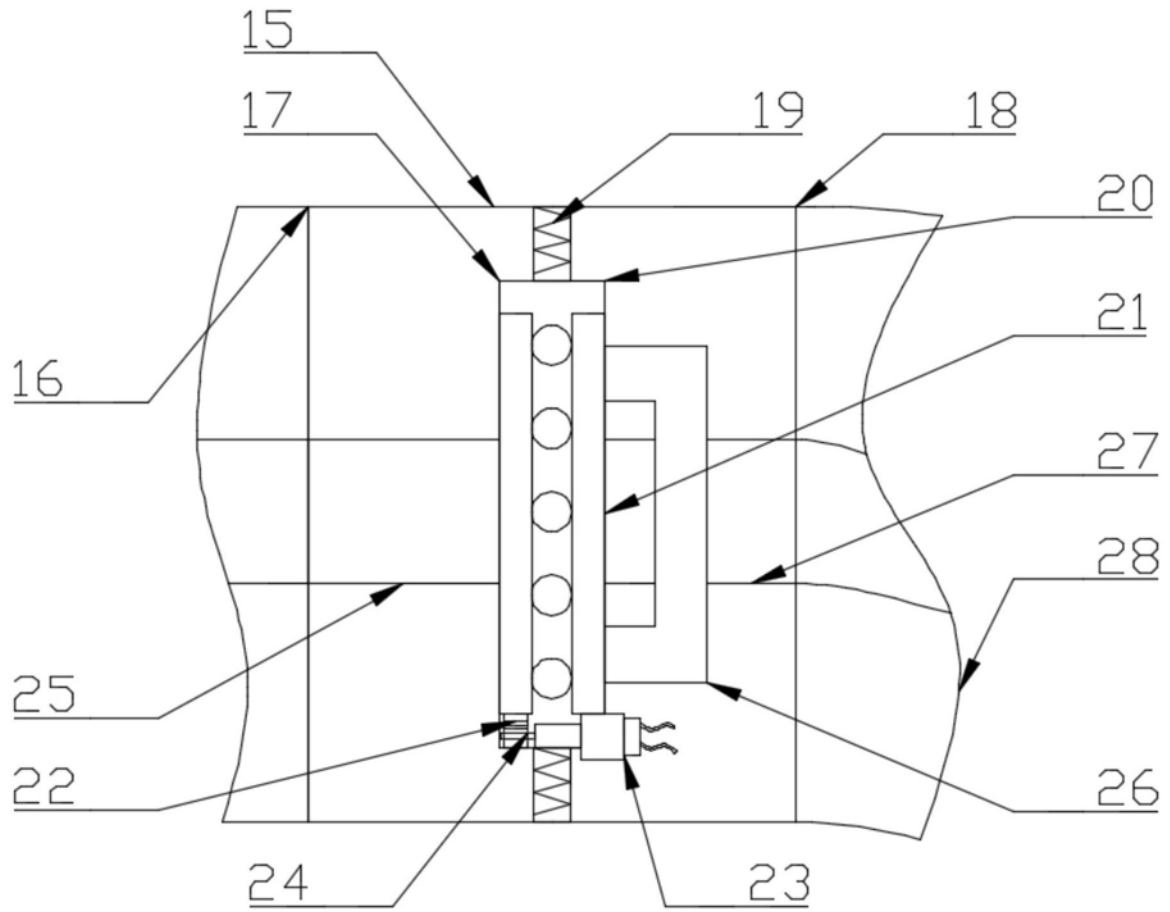


图4

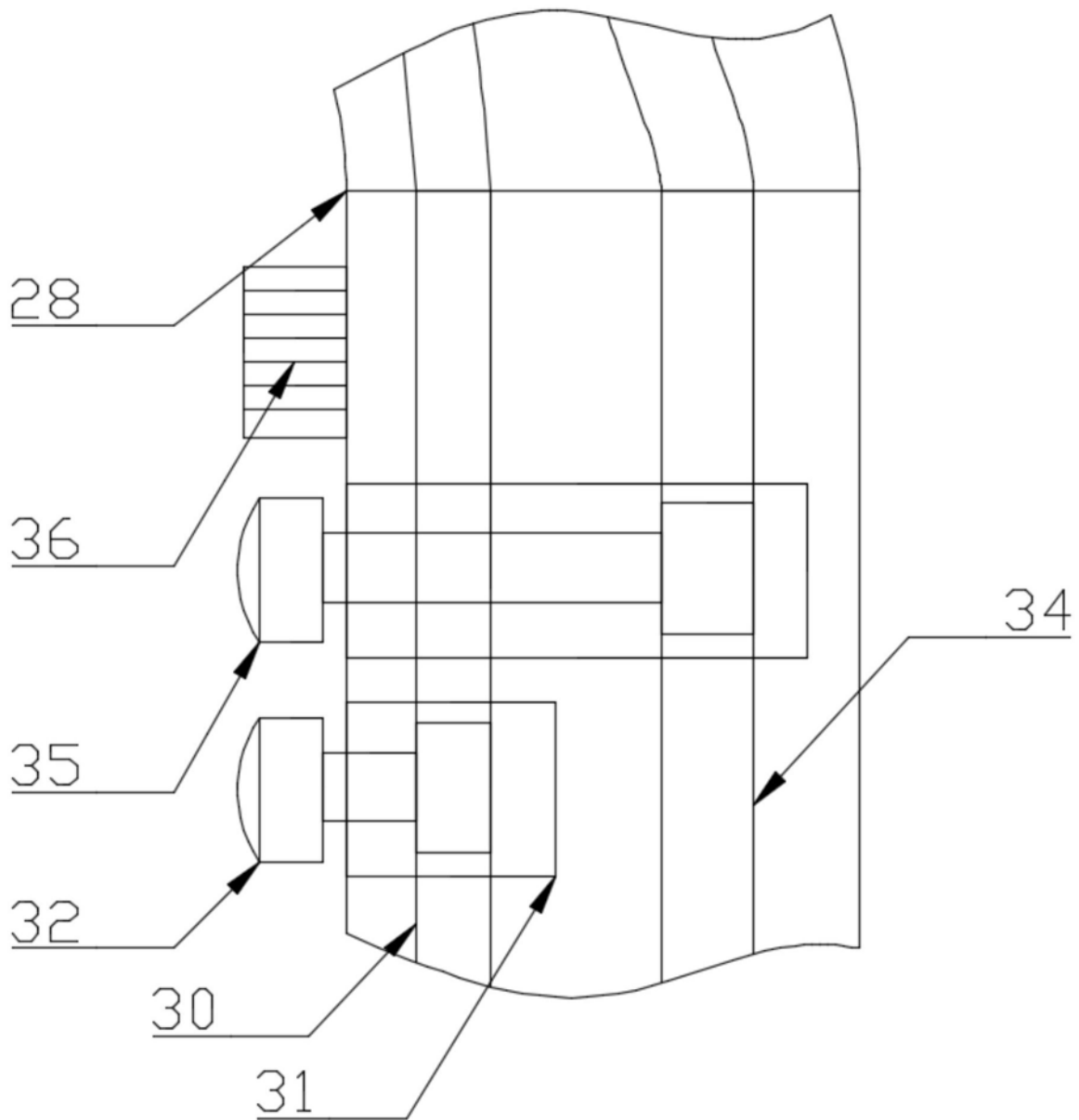


图5