



(12)实用新型专利

(10)授权公告号 CN 210990846 U

(45)授权公告日 2020.07.14

(21)申请号 201921691887.8

(22)申请日 2019.10.11

(73)专利权人 毕铖

地址 264200 山东省威海市火炬高新技术
产业开发区毕家疃村东街34号

(72)发明人 毕铖 陈钧凡

(74)专利代理机构 潍坊中润泰专利代理事务所
(普通合伙) 37266

代理人 田友亮

(51) Int. Cl.

A61C 17/02(2006.01)

B01D 29/03(2006.01)

B01D 29/62(2006.01)

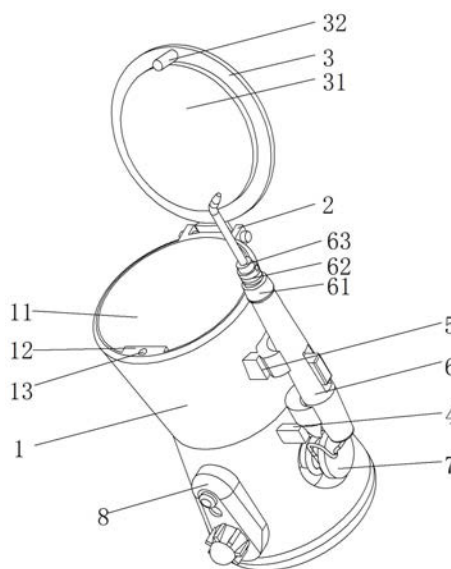
权利要求书1页 说明书4页 附图3页

(54)实用新型名称

一种防止管道缠绕的口腔洗牙器

(57)摘要

本实用新型提供一种防止管道缠绕的口腔洗牙器,涉及洗牙器技术领域,包括外壳,外壳的顶部开设有储水腔,外壳的外表面固定安装有转轴,外壳通过转轴转动连接有盖体,外壳的外表面自上而下依次固定安装有二号紧固夹和一号紧固夹,一号紧固夹和二号紧固夹的内部夹持有洗牙手柄,外壳的外表面位于洗牙手柄的底部固定安装有绕管结构。本实用新型,转杆通过拉盘弹簧进行复位转动,并进行回卷连接管,使得连接管始终是处于相适配的长度,不会产生缠绕的情况,影响洗牙的操作,当洗牙结束时,通过拉盘弹簧的回弹力,使得转杆自动进行回卷连接管,无需人工操作,降低回收连接管的操作难度,提高洗牙的效率。



1. 一种防止管道缠绕的口腔洗牙器,包括外壳(1),其特征在于:所述外壳(1)的顶部开设有储水腔(11),所述外壳(1)的外表面固定安装有转轴(2),所述外壳(1)通过转轴(2)转动连接有盖体(3),所述外壳(1)的外表面自上而下依次固定安装有二号紧固夹(5)和一号紧固夹(4),所述一号紧固夹(4)和二号紧固夹(5)的内部夹持有洗牙手柄(6),所述外壳(1)的外表面位于洗牙手柄(6)的底部固定安装有绕管结构(7),所述外壳(1)的外表面固定安装有控制面板(8),所述储水腔(11)的内部固定安装有过滤结构(9)。

2. 根据权利要求1所述的一种防止管道缠绕的口腔洗牙器,其特征在于:所述储水腔(11)的内壁固定安装有安装块(12),所述安装块(12)的顶部开设有紧固槽(13),所述安装块(12)的底部固定安装有放置槽(14)。

3. 根据权利要求1所述的一种防止管道缠绕的口腔洗牙器,其特征在于:所述盖体(3)的内部固定安装有密封垫(31),所述盖体(3)的内部位于密封垫(31)的一侧固定安装有紧固销(32),所述紧固销(32)的大小尺寸与紧固槽(13)的大小尺寸相适配。

4. 根据权利要求1所述的一种防止管道缠绕的口腔洗牙器,其特征在于:所述洗牙手柄(6)顶部固定安装有螺母(61),所述螺母(61)的内部螺纹连接有螺杆(62),所述螺杆(62)的内部插设有洗牙喷管(63),所述洗牙喷管(63)的大小尺寸与放置槽(14)的大小尺寸相适配。

5. 根据权利要求1所述的一种防止管道缠绕的口腔洗牙器,其特征在于:所述绕管结构(7)包括凹槽(71),所述外壳(1)的外表面开设有凹槽(71),所述凹槽(71)的内部固定安装有轴承(72),所述凹槽(71)通过轴承(72)转动连接有转杆(73),所述转杆(73)的外表面套设有拉盘弹簧(74),所述拉盘弹簧(74)的两端分别与转杆(73)和轴承(72)的外表面固定连接,所述转杆(73)的外表面缠绕有连接管(75),所述连接管(75)的一端与洗牙手柄(6)的底端连通。

6. 根据权利要求1所述的一种防止管道缠绕的口腔洗牙器,其特征在于:所述过滤结构(9)包括圆柱体(91),所述圆柱体(91)的外表面开设有进水口(92),所述圆柱体(91)的内部固定安装有立块(93),所述立块(93)的底部固定安装有弹力弹簧(95),所述圆柱体(91)的内部滑动连接有过滤网(94),所述弹力弹簧(95)远离立块(93)的一端与过滤网(94)固定连接,所述圆柱体(91)的内部位于过滤网(94)的底部固定安装有钉板(96),所述圆柱体(91)的外表面固定安装有储杂箱(98),所述储杂箱(98)的内部开设有出料口(97),所述出料口(97)位于过滤网(94)与钉板(96)之间,所述圆柱体(91)的底部连通有出水管(99),所述出水管(99)与连接管(75)的另一端连通。

一种防止管道缠绕的口腔洗牙器

技术领域

[0001] 本实用新型涉及洗牙器技术领域,尤其涉及一种防止管道缠绕的口腔洗牙器。

背景技术

[0002] 洗牙器是比较新的一种口腔清洁器具,在欧洲和美国,洗牙器是不少家庭必备的卫生用品,洗牙器的清洁作用主要是利用在一定压力下喷射出来的高速水柱的冲击力来实现的,在主要靠水流本身的冲击力的基础上,提高清洁的力度。

[0003] 目前,当洗牙器在使用的过程中,需要将洗牙器的洗牙喷管伸入口腔的内部,这时需要连接的水管足够的长,但是一定长度的连接水管会产生打结或者缠绕在一起的风险,这就需要人工手动的进行回结,十分浪费时间,同时操作麻烦,降低洗牙的效率。

实用新型内容

[0004] 本实用新型的目的在于了解决现有技术中存在的缺点,而提出的一种防止管道缠绕的口腔洗牙器。

[0005] 为了实现上述目的,本实用新型采用了如下技术方案:一种防止管道缠绕的口腔洗牙器,包括外壳,所述外壳的顶部开设有储水腔,所述外壳的外表面固定安装有转轴,所述外壳通过转轴转动连接有盖体,所述外壳的外表面自上而下依次固定安装有二号紧固夹和一号紧固夹,所述一号紧固夹和二号紧固夹的内部夹持有洗牙手柄,所述外壳的外表面位于洗牙手柄的底部固定安装有绕管结构,所述外壳的外表面固定安装有控制面板,所述储水腔的内部固定安装有过滤结构。

[0006] 优选的,所述储水腔的内壁固定安装有安装块,所述安装块的顶部开设有紧固槽,所述安装块的底部固定安装有放置槽。

[0007] 优选的,所述盖体的内部固定安装有密封垫,所述盖体的内部位于密封垫的一侧固定安装有紧固销,所述紧固销的大小尺寸与紧固槽的大小尺寸相适配。

[0008] 优选的,所述洗牙手柄顶部固定安装有螺母,所述螺母的内部螺纹连接有螺杆,所述螺杆的内部插设有洗牙喷管,所述洗牙喷管的大小尺寸与放置槽的大小尺寸相适配。

[0009] 优选的,所述绕管结构包括凹槽,所述外壳的外表面开设有凹槽,所述凹槽的内部固定安装有轴承,所述凹槽通过轴承转动连接有转杆,所述转杆的外表面套设有拉盘弹簧,所述拉盘弹簧的两端分别与转杆和轴承的外表面固定连接,所述转杆的外表面缠绕有连接管,所述连接管的一端与洗牙手柄的底端连通。

[0010] 优选的,所述过滤结构包括圆柱体,所述圆柱体的外表面开设有进水口,所述圆柱体的内部固定安装有立块,所述立块的底部固定安装有弹力弹簧,所述圆柱体的内部滑动连接有过滤网,所述弹力弹簧远离立块的一端与过滤网固定连接,所述圆柱体的内部位于过滤网的底部固定安装有钉板,所述圆柱体的外表面固定安装有储杂箱,所述储杂箱的内部开设有出料口,所述出料口位于过滤网与钉板之间,所述圆柱体的底部连通有出水管,所述出水管与连接管的另一端连通。

[0011] 有益效果

[0012] 1、本实用新型中,通过设置绕管结构,当进行洗牙时,将洗牙手柄脱离一号紧固夹和二号紧固夹,同时拉动连接管,使得连接管带动转杆通过轴承进行转动,拉盘弹簧受到扭转力变形,并同时释放连接管,使得连接管可以达到相适配的长度,进行洗牙,同时洗牙过程,需要改变洗牙手柄的位置时,连接管拉动转杆的力变小,转杆通过拉盘弹簧进行复位转动,并进行回卷连接管,使得连接管始终是处于相适配的长度,不会产生缠绕的情况,影响洗牙的操作,提高洗牙的效率,同时当洗牙结束时,将洗牙手柄放在一号紧固夹和二号紧固夹上时,通过拉盘弹簧的回弹力,使得转杆自动进行回卷连接管,无需人工操作,降低回收连接管的操作难度,提高洗牙的效率。

[0013] 2、本实用新型中,通过设置过滤结构,在进行洗牙时,储水腔内部的水通过进水口进入圆柱体的内部,同时大量的水通过弧形的过滤网,进行过滤水中的杂质,达到净化水的效率,避免水中杂质堵塞连接管,同时长期使用时,过滤网堵塞时,大量的水压力,使得过滤网沿着圆柱体的内壁移动,过滤网移动至钉板相适配的位置时,钉板进行疏通过滤网的网眼,疏通结束后,过滤网通过弹力弹簧的回弹力,进行复位,同时疏通后的杂质通过出料口进入储杂箱的内部,达到无需人工拆卸即可疏通的效果,提高了该装置的实用性。

附图说明

[0014] 图1为本实用新型提出一种防止管道缠绕的口腔洗牙器的结构示意图;

[0015] 图2为本实用新型提出一种防止管道缠绕的口腔洗牙器的俯视结构示意图;

[0016] 图3为本实用新型提出一种防止管道缠绕的口腔洗牙器的绕管结构的结构示意图;

[0017] 图4为本实用新型提出一种防止管道缠绕的口腔洗牙器中过滤结构的结构示意图。

[0018] 图例说明:

[0019] 1、外壳;11、储水腔;12、安装块;13、紧固槽;14、放置槽;2、转轴;3、盖体;31、密封垫;32、紧固销;4、一号紧固夹;5、二号紧固夹;6、洗牙手柄;61、螺母;62、螺杆;63、洗牙喷管;7、绕管结构;71、凹槽;72、轴承;73、转杆;74、拉盘弹簧;75、连接管;8、控制面板;9、过滤结构;91、圆柱体;92、进水口;93、立块;94、过滤网;95、弹力弹簧;96、钉板;97、出料口;98、储杂箱;99、出水管。

具体实施方式

[0020] 为了使本实用新型实现的技术手段、创作特征、达成目的与功效易于明白了解,下面结合具体实施例和附图,进一步阐述本实用新型,但下述实施例仅仅为本实用新型的优选实施例,并非全部。基于实施方式中的实施例,本领域技术人员在没有做出创造性劳动的前提下所获得其它实施例,都属于本实用新型的保护范围。

[0021] 下面结合附图描述本实用新型的具体实施例。

[0022] 参照图1-4,一种防止管道缠绕的口腔洗牙器,包括外壳1,外壳1的顶部开设有储水腔11,储水腔11的内壁固定安装有安装块12,安装块12的顶部开设有紧固槽13,安装块12的底部固定安装有放置槽14,外壳1的外表面固定安装有转轴2,外壳1通过转轴2转动连接

有盖体3,盖体3的内部固定安装有密封垫31,盖体3的内部位于密封垫31的一侧固定安装有紧固销32,紧固销32的大小尺寸与紧固槽13的大小尺寸相适配,外壳1的外表面自上而下依次固定安装有二号紧固夹5和一号紧固夹4,一号紧固夹4和二号紧固夹5的内部夹持有洗牙手柄6,洗牙手柄6顶部固定安装有螺母61,螺母61的内部螺纹连接有螺杆62,螺杆62的内部插设有洗牙喷管63,洗牙喷管63的大小尺寸与放置槽14的大小尺寸相适配,外壳1的外表面位于洗牙手柄6的底部固定安装有绕管结构7,外壳1的外表面固定安装有控制面板8,储水腔11的内部固定安装有过滤结构9。

[0023] 绕管结构7包括凹槽71,外壳1的外表面开设有凹槽71,凹槽71的内部固定安装有轴承72,凹槽71通过轴承72转动连接有转杆73,转杆73的外表面套设有拉盘弹簧74,拉盘弹簧74的两端分别与转杆73和轴承72的外表面固定连接,转杆73的外表面缠绕有连接管75,连接管75的一端与洗牙手柄6的底端连通,通过设置绕管结构7,需要改变洗牙手柄6的位置时,连接管75拉动转杆73的力变小,转杆73通过拉盘弹簧74进行复位转动,并进行回卷连接管75,使得连接管75始终是处于相适配的长度,不会产生缠绕的情况,影响洗牙的操作,提高洗牙的效率,同时当洗牙结束时,将洗牙手柄6放在一号紧固夹4和二号紧固夹5上时,通过拉盘弹簧74的回弹力,使得转杆73自动进行回卷连接管75,无需人工操作,降低回收连接管75的操作难度,提高洗牙的效率。

[0024] 过滤结构9包括圆柱体91,圆柱体91的外表面开设有进水口92,圆柱体91的内部固定安装有立块93,立块93的底部固定安装有弹力弹簧95,圆柱体91的内部滑动连接有过滤网94,弹力弹簧95远离立块93的一端与过滤网94固定连接,圆柱体91的内部位于过滤网94的底部固定安装有钉板96,圆柱体91的外表面固定安装有储杂箱98,储杂箱98的内部开设有出料口97,出料口97位于过滤网94与钉板96之间,圆柱体91的底部连通有出水管99,出水管99与连接管75的另一端连通,通过设置过滤结构9,达到无需人工拆卸即可疏通的效果,提高了该装置的实用性。

[0025] 本实用新型的工作原理:当进行洗牙时,将洗牙手柄6脱离一号紧固夹4和二号紧固夹5,同时拉动连接管75,使得连接管75带动转杆73通过轴承72进行转动,拉盘弹簧74受到扭转力变形,并同时释放连接管75,使得连接管75可以达到相适配的长度,进行洗牙,同时洗牙过程,需要改变洗牙手柄6的位置时,连接管75拉动转杆73的力变小,转杆73通过拉盘弹簧74进行复位转动,并进行回卷连接管75,使得连接管75始终是处于相适配的长度,不会产生缠绕的情况,影响洗牙的操作,提高洗牙的效率,同时当洗牙结束时,将洗牙手柄6放在一号紧固夹4和二号紧固夹5上时,通过拉盘弹簧74的回弹力,使得转杆73自动进行回卷连接管75,无需人工操作,降低回收连接管75的操作难度,提高洗牙的效率。

[0026] 在进行洗牙时,储水腔11内部的水通过进水口92进入圆柱体91的内部,同时大量的水通过弧形的过滤网94,进行过滤水中的杂质,达到净化水的效率,避免水中杂质堵塞连接管75,同时长期使用,过滤网94堵塞时,大量的水压力,使得过滤网94沿着圆柱体91的内壁移动,过滤网94移动至钉板96相适配的位置时,钉板96进行疏通过滤网94的网眼,疏通结束后,过滤网94通过弹力弹簧95的回弹力,进行复位,同时疏通后的杂质通过出料口97进入储杂箱98的内部,达到无需人工拆卸即可疏通的效果,提高了该装置的实用性。

[0027] 在本实用新型中,除非另有明确的规定和限定,第一特征在第二特征之“上”或之“下”可以包括第一和第二特征直接接触,也可以包括第一和第二特征不是直接接触而是通

过它们之间的另外的特征接触。而且,第一特征在第二特征“之上”、“上方”和“上面”包括第一特征在第二特征正上方和斜上方,或仅仅表示第一特征水平高度高于第二特征。第一特征在第二特征“之下”、“下方”和“下面”包括第一特征在第二特征正下方和斜下方,或仅仅表示第一特征水平高度小于第二特征。

[0028] 以上显示和描述了本实用新型的基本原理、主要特征和本实用新型的优点。本行业的技术人员应该了解,本实用新型不受上述实施例的限制,上述实施例和说明书中描述的仅为本实用新型的优选例,并不用来限制本实用新型,在不脱离本实用新型精神和范围的前提下,本实用新型还会有各种变化和改进,这些变化和改进都落入要求保护的本实用新型范围内。本实用新型要求保护范围由所附的权利要求书及其等效物界定。

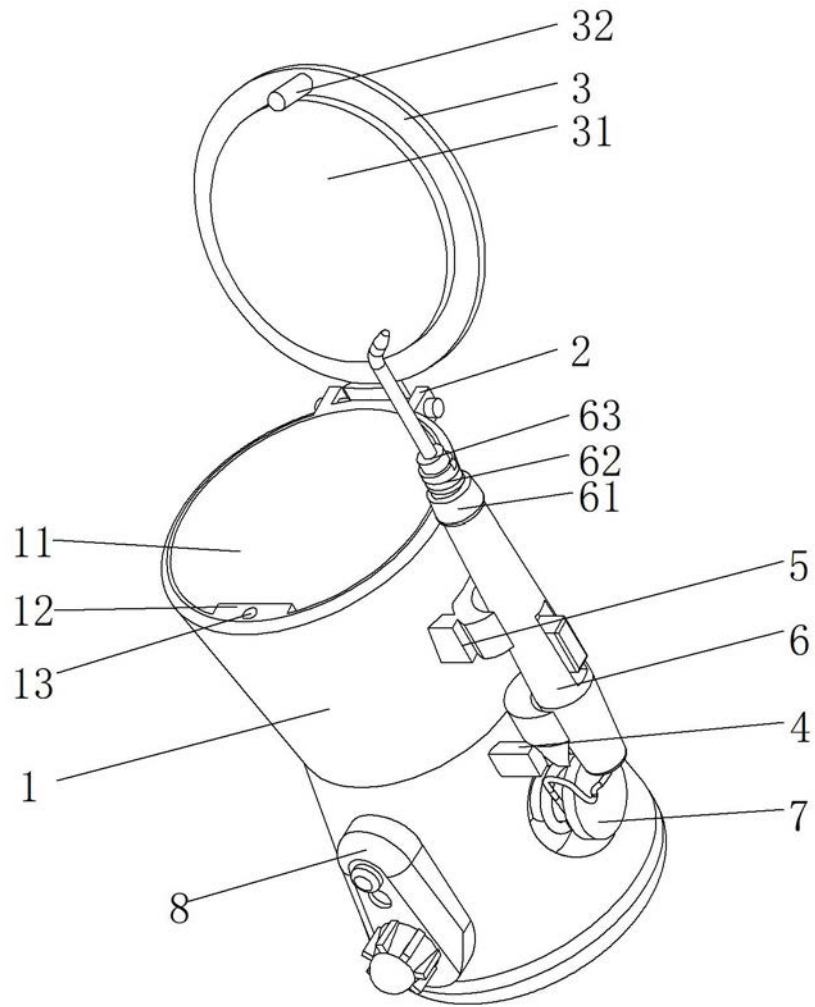


图 1

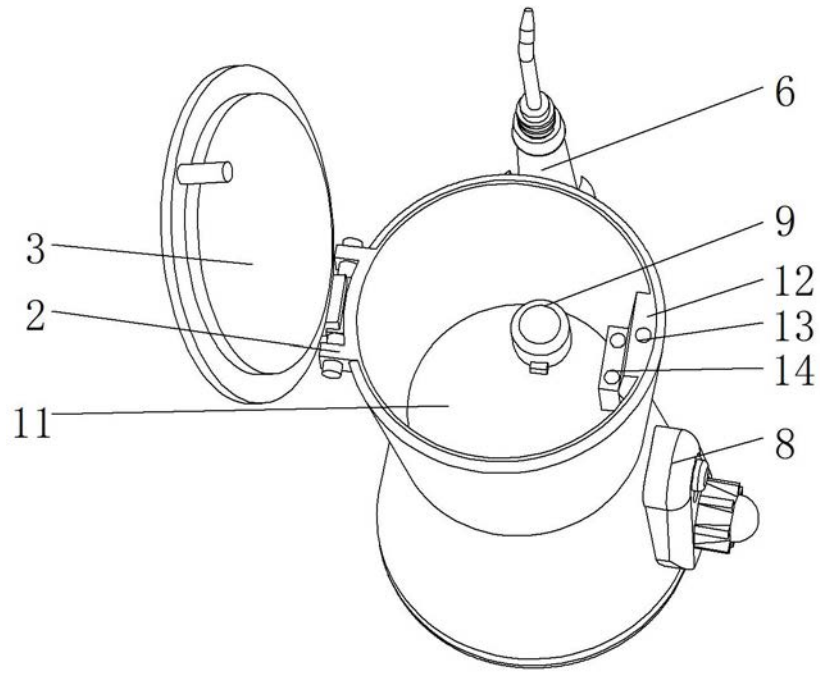


图 2

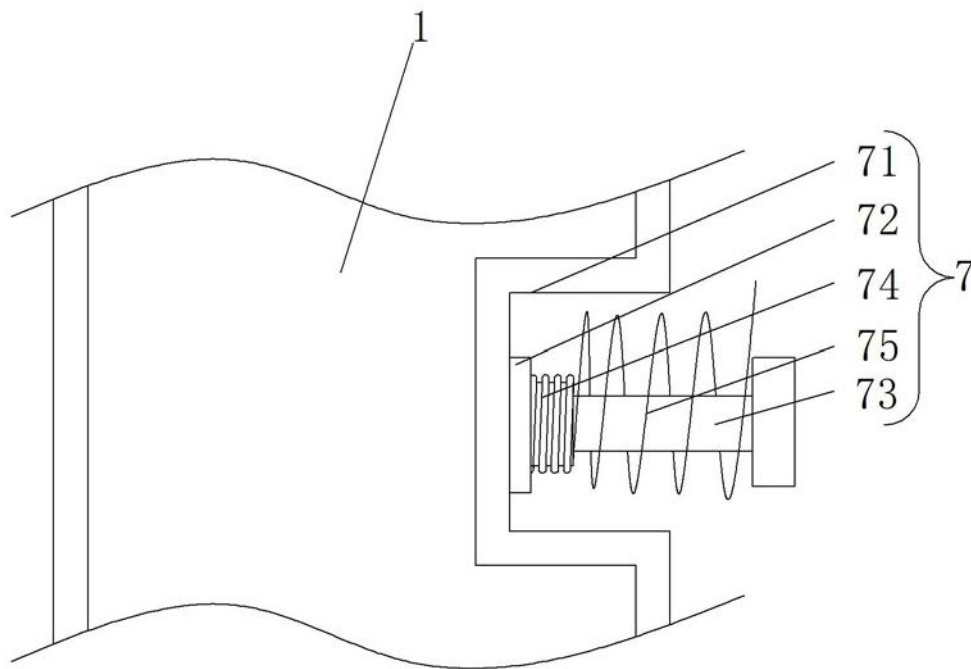


图 3

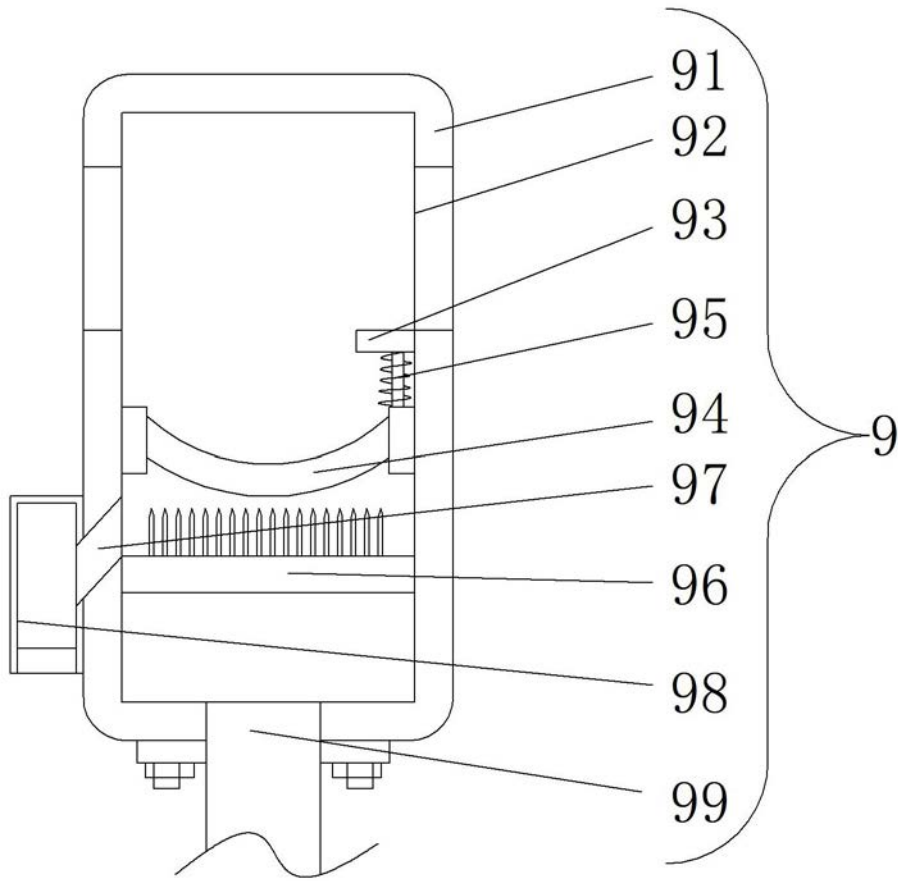


图 4