



(12) 实用新型专利

(10) 授权公告号 CN 202342218 U

(45) 授权公告日 2012. 07. 25

(21) 申请号 201120442644. 8

(22) 申请日 2011. 11. 10

(73) 专利权人 美家好企业有限公司

地址 中国台湾台南市安南区科技五路 155 号 1 楼

(72) 发明人 谢新德

(74) 专利代理机构 厦门市新华专利商标代理有限公司 35203

代理人 朱凌

(51) Int. Cl.

A61C 17/02(2006. 01)

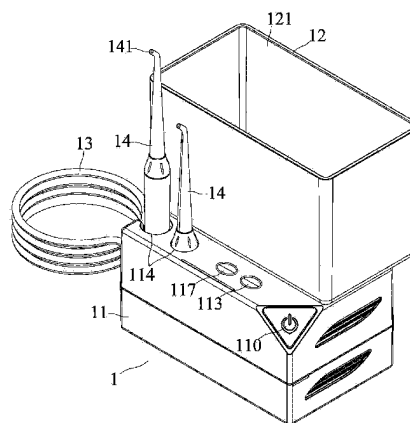
权利要求书 1 页 说明书 3 页 附图 5 页

(54) 实用新型名称

冲牙机

(57) 摘要

本实用新型公开了一种冲牙机,包含:一机体、一水箱、一导水管及至少一喷嘴;该机体为上端面设有一入水部、侧壁设有一出水部的封闭式箱体;该水箱,为具有一容室的开放式箱体,其容室的长、宽、高大于机体外部的长、宽、高,且水箱对应机体的入水部凸设一出水控制阀;该导水管,是具有入水端与出水端的管体,其入水端与机体之出水部连结;该喷嘴是端部具有出水孔的手持结构,其与导水管的出水端连接;藉由机体与水箱可分解拆卸并且套合的结构特征,使冲牙机具有减少收纳体积、利于携带的方便性及产品搬运时缩小材积、降低成本的产业利用性。



1. 一种冲牙机,其特征在于,包含:一机体、一水箱、一导水管及至少一喷嘴;  
该机体为上端面设有一入水部、侧壁设有一出水部的封闭式箱体;  
该水箱,为具有一容室的开放式箱体,其容室的长、宽、高大于机体外部的长、宽、高,且水箱对应机体的入水部凸设一出水控制阀;  
该导水管为具有入水端与出水端的管体,其入水端与机体的出水部连结;  
该喷嘴为端部具有出水孔的手持结构,其与导水管的出水端连接。
2. 如权利要求 1 所述的冲牙机,其特征在于:该机体还包含一电源灯、一按键开关、一水量调节键、至少一喷嘴插座、一卡掣孔及一全电压电源插座,该电源灯设于机体的转角处,该按键开关、水量调节键、各喷嘴插座及该卡掣孔设于机体上端面,该全电压电源插座设于机体后方。
3. 如权利要求 1 或 2 所述的冲牙机,其特征在于:该水箱对应机体的卡掣孔设一卡掣凸部。
4. 如权利要求 1 所述的冲牙机,其特征在于:该导水管为可弯折的挠性管体。

## 冲牙机

### 技术领域

[0001] 本实用新型涉及一种牙齿及口腔清洁器具,特别是指一种冲牙机。

### 背景技术

[0002] 一般民众对于口腔保健只注重是否美白及是否蛀牙,完全忽略牙龈健康的重要性!事实牙龈与牙齿同等重要,因为人只要达到一定年龄,牙龈会自然萎缩,当刷牙方法不正确,不但牙垢无法去除,还会促使牙龈加速萎缩,造成牙齿松动、不易保养的问题,纵使拥有一口洁白的牙齿却没有健康的牙齿,有如一间美丽的建筑失去了地基。

[0003] 因此,牙齿医疗相关业者精心设计了家庭式冲牙机,其除了以强力水压去除污垢外,更以脉动按摩牙龈,在家每天都可使用,让牙齿确实清洗干净、令口腔卫生及保护牙龈健康。

[0004] 公告第 091203026 号的中国台湾新型专利《改良型冲牙机本体壳座》(公告号:509057),该专利涉及的冲牙机具有一体成型的本体壳座,该本体壳座前缘形成喷枪座,且本体壳座一侧设置水槽,另于本体壳座前缘设置电源开关,以及本体壳座的置物壳体内部下侧形成开口朝下的容置空间,容置空间中设置一定位壳套,定位壳套可供水泵总成结构的水泵设置其中。

[0005] 上述已公告的《改良型冲牙机本体壳座》新型专利案仍具有下列缺点亟待改善:

[0006] 1. 上述前案一体成型的本体壳座与水槽连结一体,其体积设为固定,无法缩减冲牙机的包装材积,存在增加运输成本的问题。

[0007] 2. 上述前案一体成型的本体壳座与水槽连结一体,无法有效缩减冲牙机的收纳材积,具有不方便携带及出外无法使用冲牙机的缺点。

[0008] 3. 上述前案,不仅体积固定无法缩减,更有整体重量过重及噪音过大的问题。

[0009] 4. 上述前案,马达使用久后,止水阀容易漏水以致水柱冲力减弱。

[0010] 5. 上述前案,不方便携带出国,因世界各国的电压不同。

### 实用新型内容

[0011] 本实用新型的目的在于提供一种可减少收纳体积、利于携带及方便搬运的冲牙机以降低成本。

[0012] 为了达成上述目的,本实用新型的解决方案是:

[0013] 一种冲牙机,包含:一机体、一水箱、一导水管及至少一喷嘴;

[0014] 该机体为上端面设有一入水部、侧壁设有一出水部的封闭式箱体;

[0015] 该水箱,为具有一容室的开放式箱体,其容室的长、宽、高大于机体外部的长、宽、高,且水箱对应机体的入水部凸设一出水控制阀;

[0016] 该导水管为具有入水端与出水端的管体,其入水端与机体的出水部连结;

[0017] 该喷嘴为端部具有出水孔的手持结构,其与导水管的出水端连接。

[0018] 该机体还包含一电源灯、一按键开关、一水量调节键、至少一喷嘴插座、一卡掣孔

及一全电压电源插座,该电源灯设于机体的转角处,该按键开关、水量调节键、各喷嘴插座及该卡掣孔设于机体上端面,该全电压电源插座设于机体后方。

[0019] 该水箱对应机体的卡掣孔设一卡掣凸部。

[0020] 该导水管为可弯折的挠性管体。

[0021] 采用上述结构后,本实用新型冲牙机具有下列优点:

[0022] 1. 本实用新型冲牙机的机体与水箱可拆卸并且套合收纳的结构特征,具有同范畴产品未曾思及的新颖性。

[0023] 2. 本实用新型冲牙机大幅缩减产品包装材积及外出携带体积,其具有降低产品搬运成本之产业利用性。

[0024] 3. 本实用新型冲牙机适用全世界电压功能 (AC100V~240V),

[0025] 毋须使用电压转换器,机体内部的电路即具有自动侦测电压功能,其不会有误插电压的疑虑,安全性极高,走到世界各地均可使用,是具有进步性的创新冲牙机。

[0026] 4. 本实用新型冲牙机的机体运转时不会大力震动,其实使用噪音小、寿命长。

[0027] 5. 本实用新型冲牙机的机体与水箱、导水管的链接具有防漏水功能,其链接处所使用的零件少、组装方便,并且维修成本低。

[0028] 6. 本实用新型冲牙机的水箱储水容量,足够一次冲牙所需水量,使用者无须反复补水。

[0029] 7. 本实用新型冲牙机的机体设有一兼具出水间歇性模式的按键开关,其可依照个人喜好调整出适合个人使用的水压力,清洁牙齿时直接插电,电压足并且冲力强劲。

#### 附图说明

[0030] 图 1 为本实用新型冲牙机的立体外观图一。

[0031] 图 2 为本实用新型冲牙机的立体外观图二。

[0032] 图 3 为本实用新型冲牙机的立体分解图。

[0033] 图 4 为本实用新型冲牙机的机体与水箱套合前示意图。

[0034] 图 5 为本实用新型冲牙机的机体与水箱套合后示意图。

[0035] 标号说明

[0036]	1 冲牙机	11 机体	110 电源灯
[0037]	111 入水部	112 出水部	113 按键开关
[0038]	114 喷嘴插座	115 卡掣孔	116 全电压电源插座
[0039]	117 水量调节键	12 水箱	121 容室
[0040]	122 出水控制阀	123 卡掣凸部	13 导水管
[0041]	131 入水端	132 出水端	14 喷嘴
[0042]	141 出水孔。		

#### 具体实施方式

[0043] 为了进一步解释本实用新型的技术方案,下面通过具体实施例来对本实用新型进行详细阐述。

[0044] 请参阅图 1,本实用新型冲牙机 1 包含一机体 11、一水箱 12、一导水管 13 及至少一

喷嘴 14。

[0045] 该机体 11, 其于转角处设一电源灯 110、上端面设有一入水部 111、侧壁设有一出水部 112 的封闭式箱体;其中,该机体 11 进一步包含一兼具出水间歇性模式的按键开关 113、至少一喷嘴插座 114、一卡掣孔 115、一全电压电源插座 116 及一水量调节键 117,该按键开关 113、各喷嘴插座 114、卡掣孔 115 及水量调节键 117 设于机体 11 上端面,该全电压电源插座 116 设于机体 11 后方(请参阅图 2),该水量调节键 117 具有大、中、小改变出水量的功能。

[0046] 该水箱 12, 具有一容室 121 之开放式箱体,其容室 121 的长、宽、高大于机体 11 外部的长、宽、高,可提供机体 11 置入其中,且水箱 12 对应机体 11 的入水部 111 及卡掣孔 115, 分别凸设一出水控制阀 122 及一卡掣凸部 123,其中,出水控制阀 122 对应嵌插于机体 11 的入水部 111,卡掣凸部 123 对应嵌插于机体 11 的卡掣孔 115 中。

[0047] 该导水管 13, 具有入水端 131 及出水端 132 的可弯折挠性管体,其入水端 131 与机体的出水部 112 连接(请参阅图 3)。

[0048] 该喷嘴 14, 端部具有出水孔 141 的手持构造,其与导水管 13 的出水端 132 连结。

[0049] 实施使用本实用新型冲牙机 1, 该机体 11 与水箱 12 可分解拆卸并且套合收纳减少携带体积的结构特征(请参阅图 4 及图 5)。本实用新型冲牙机 1 可大幅缩减产品包装材积及外出携带体积,具有降低冲牙机 1 产品搬运成本的产业利用性。

[0050] 实施使用本实用新型冲牙机 1, 其全电压电源插座 116 适用全世界电压功能(AC100V~240V),毋须使用电压转换器,机体内部的电路具有自动侦测电压功能,不会发生误插电压的疑虑,安全性极高,走到世界各地均可使用。

[0051] 实施使用本实用新型冲牙机 1, 位于机体 11 前方兼具出水间歇性模式的按键开关 113, 其可依照个人喜好调整出适合个人使用的水压力,清洁牙齿时直接插电,电压足并且冲力强劲,另外,该水量调节键 117 具有大、中、小改变出水量的功能。

[0052] 上述实施例和图式并非限定本实用新型的产品形态和式样,任何所属技术领域的普通技术人员对其所做的适当变化或修饰,皆应视为不脱离本实用新型的专利范畴。

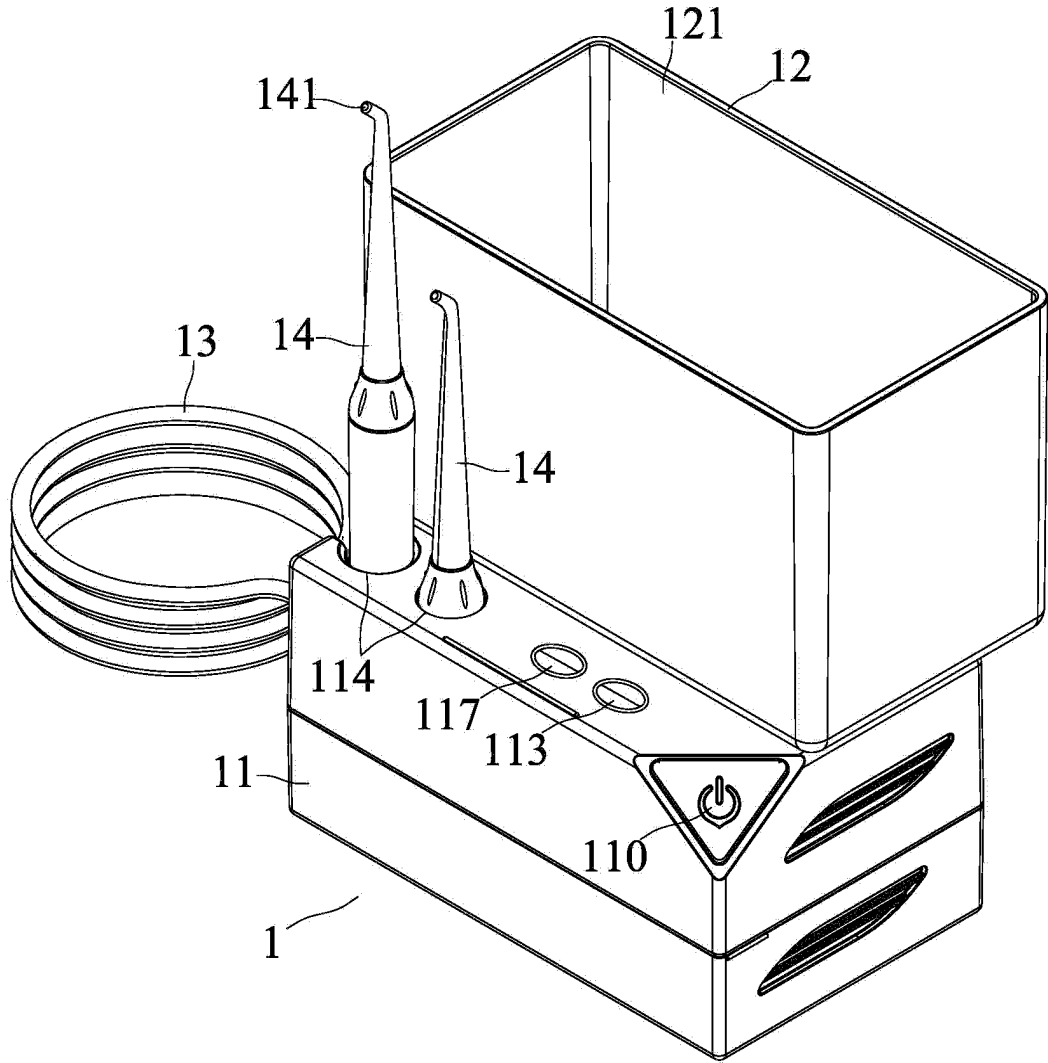


图 1

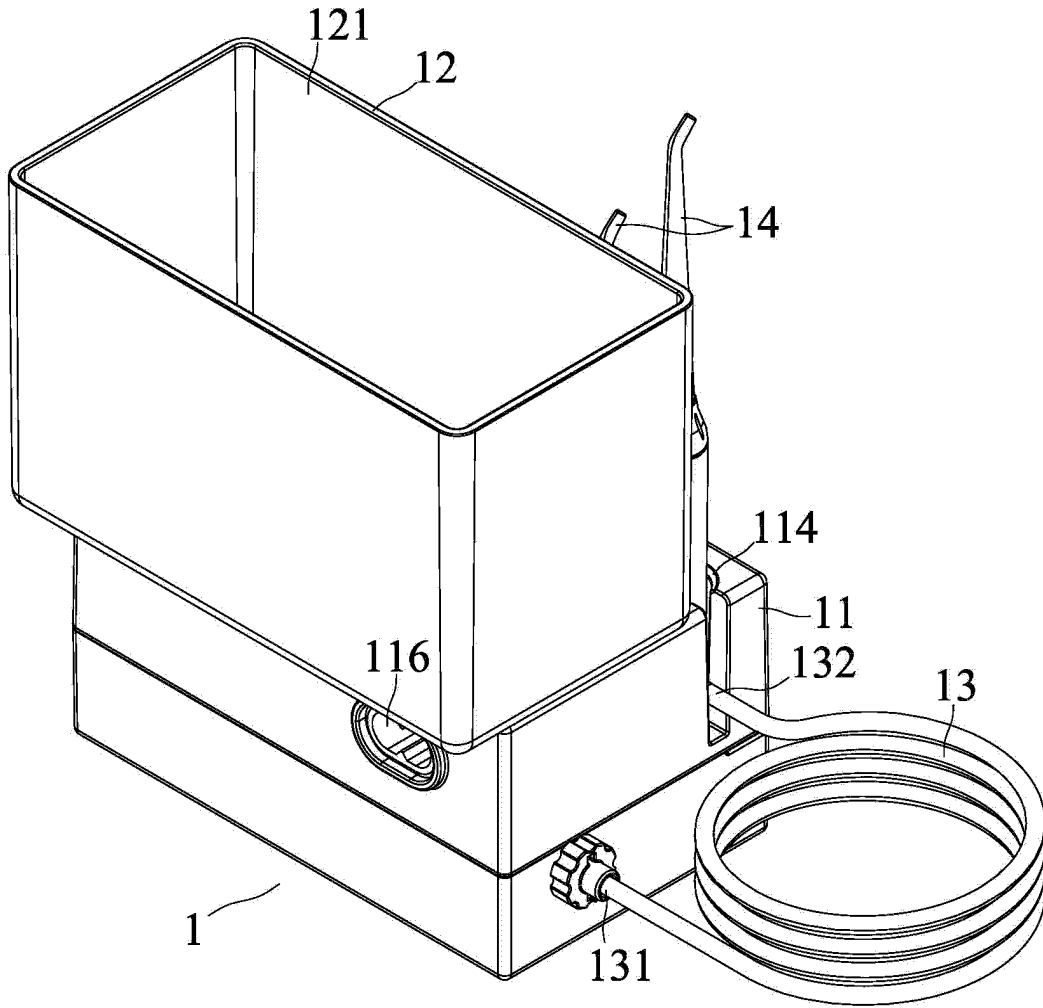


图 2

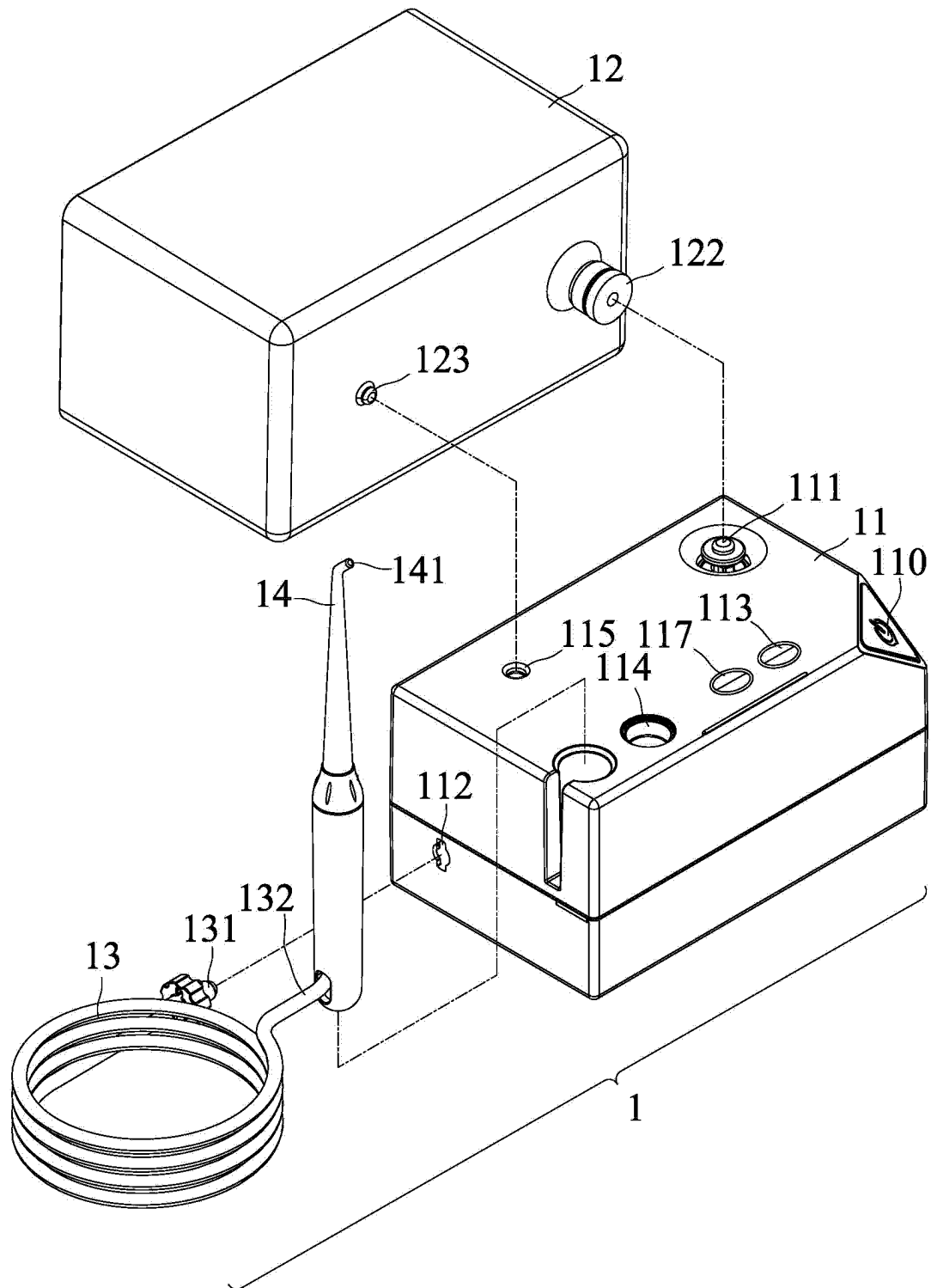


图 3



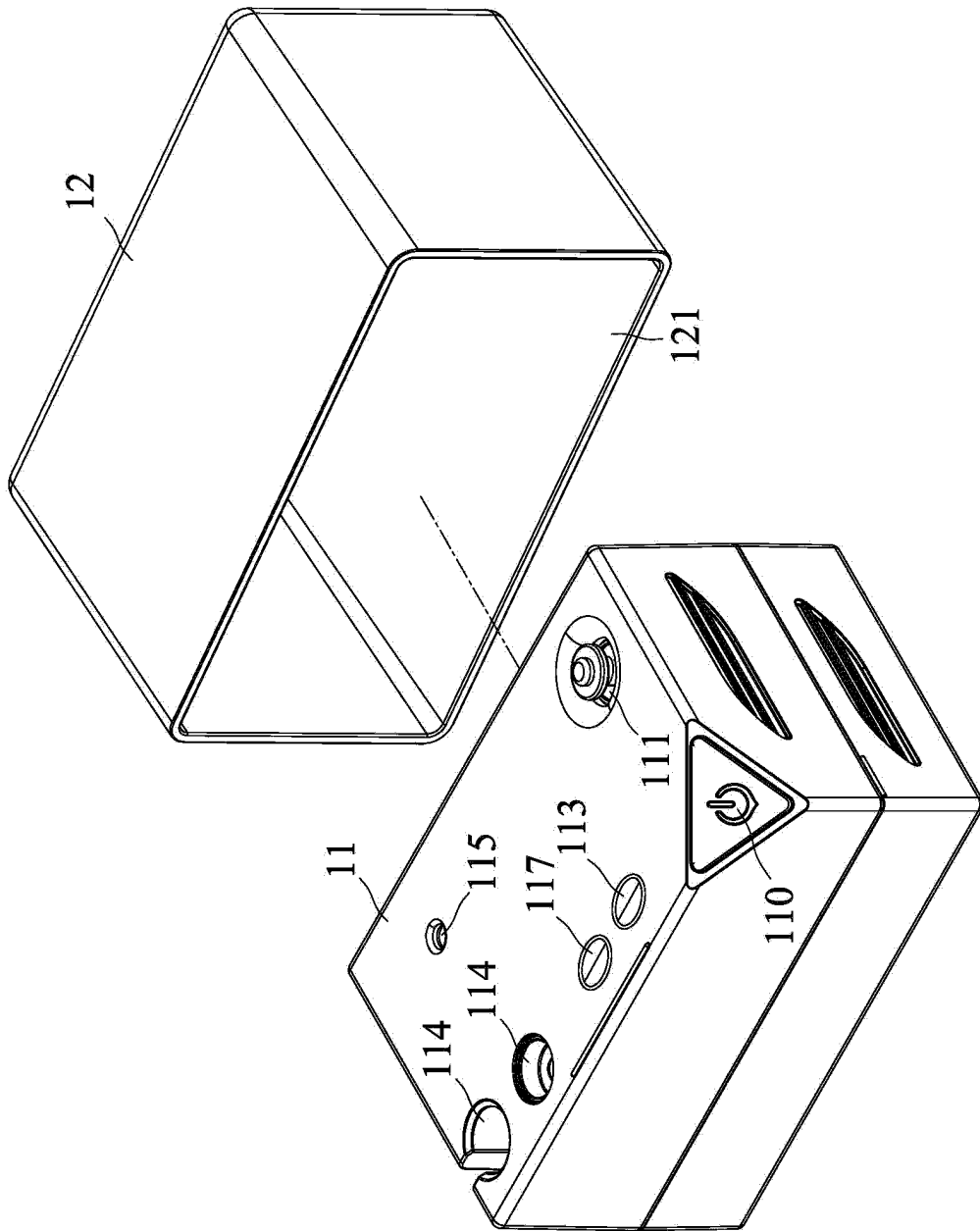


图 4

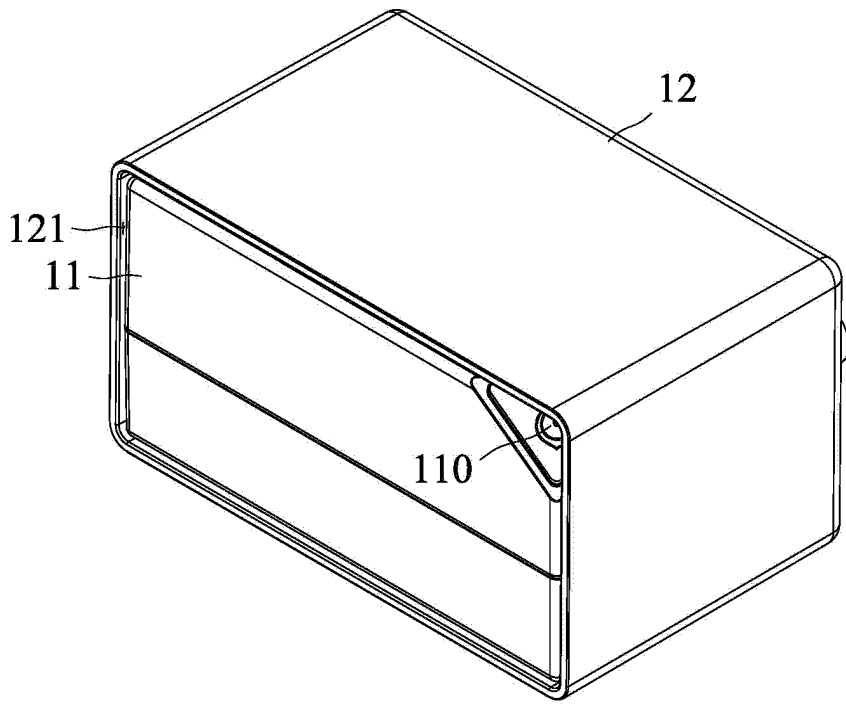


图 5