



[12] 发明专利申请公布说明书

[21] 申请号 200780024096.3

[43] 公开日 2009年7月8日

[11] 公开号 CN 101478930A

[22] 申请日 2007.6.25

[21] 申请号 200780024096.3

[30] 优先权

[32] 2006.6.27 [33] US [31] 60/817,121

[86] 国际申请 PCT/IB2007/052453 2007.6.25

[87] 国际公布 WO2008/001300 英 2008.1.3

[85] 进入国家阶段日期 2008.12.26

[71] 申请人 皇家飞利浦电子股份有限公司

地址 荷兰艾恩德霍芬市

[72] 发明人 G·科特拉奇克 J·W·格雷兹

P·C·杜因维尔德 K·科尔默

J·朱伊德尔瓦阿特

[74] 专利代理机构 北京市金杜律师事务所

代理人 吴立明 庞淑敏

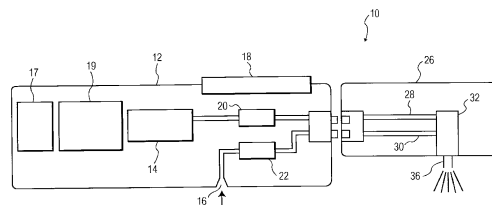
权利要求书 2 页 说明书 8 页 附图 5 页

[54] 发明名称

具有温度和过滤器控制的用于牙齿的液滴喷雾清洁系统

[57] 摘要

一种微滴喷雾牙齿清洁系统，在一个方面中其包括用于安全和舒适而有效操作的温度和空气与气体之间体积流量比的窗口，体积流量比的范围在约 24 与 875 之间，而温度从约 27°C 到最大值 60°C。通过优选地在系统的柄部部分 (52) 中布置于微滴喷雾系统的液体线路部分 (51) 周围的流通加热器 (74) 来维持温度。还包括在喷嘴部分之前确定液体温度的热电耦热传感器布置 (78) 和用于将温度维持于温度/流量比窗口内的控制件 (76, 53)。优选地在系统的头部部分中提供过滤器 (126)，该过滤器用于从液体滤除微粒，同时至少在系统的可更换头部部分的预期寿命期间允许充分的流量经过。



1. 一种用于牙齿的微滴喷雾清洁系统，包括：用于生成液体流的系统，微滴由所述液体流生成、然后通过分离的气体流被加速，所述微滴具有用以产生牙齿清洁的尺寸和速度，其中所述流体流具有约 875 的气体与液体的体积比上限（42）和约 24 的体积比下限（40）、从所述体积比下限处约 27°C 增加到在所述体积比上限处约 55°C 的温度下限（44）以及在所述体积比下限处约 45°C 到在体积比约为 250 处 60°C 的温度上限（46, 48），所述温度上限保持于约 60°C 直至所述体积比上限。

2. 一种用于加热用于清洁牙齿的微滴喷雾系统中的液体的系统，包括：具有外壳部分的柄部部分（52），用于微滴喷雾牙齿清洁系统，包括用于液体的递送线路（51）和用于气体的递送线路（72）；头部组件部分（54），包括用于所述头部组件部分（54）的外壳部分、所述头部中用于液体和气体的递送线路（88, 86）和用于产生液滴、然后加速所述液滴以产生用于清洁牙齿的喷雾的喷嘴组件（90），其中所述柄部或者头部部分包括定位于所述液体递送线路周围的流通加热部件（74）；以及用于向所述加热器部件供能以将所述液体线路中的所述液体加热到预选温度的系统。

3. 根据权利要求 2 所述的系统，包括用于所述液体的温度的传感器（78）和用于控制所述流通加热器的操作以将所述液体维持于所选温度范围内的控制电路（76, 53）。

4. 根据权利要求 2 所述的系统，其中所述加热部件位于所述微滴喷雾组件的所述柄部部分中。

5. 根据权利要求 2 所述的系统，其中所述加热部件位于所述系统的头部部分中。

6. 根据权利要求 2 所述的系统，其中所述头部部分可从所述柄部部分拆卸。

7. 根据权利要求 2 所述的系统，其中所述头部和柄部部分包括

整体式组件。

8. 根据权利要求 2 所述的系统，其中所述加热部件包括按所选距离缠绕在所述液体线路周围的电阻线，以及其中所述加热元件在 3 瓦特至 100 瓦特的范围内。

9. 根据权利要求 2 所述的系统，包括围绕所述流通加热器元件用于接收冷却液体并且引导所述冷却液体从中流过的套管部件（104），由此减少向所述柄部的所述壳传递的热量。

10. 一种用于过滤微滴喷雾牙齿清洁系统中的液体的系统，包括：用于清洁牙齿的微滴喷雾系统，该微滴喷雾系统包括液体源和喷嘴组件，在所述喷嘴组件中产生液滴并且将所述液滴加速到用于清洁牙齿的速度，所述微滴喷雾系统包括位于所述喷嘴组件（122）之前、在来自所述液体源的液体线路中的过滤器（126），所述过滤器具有的孔径尺寸能够去除原本会阻塞所述喷嘴组件中的喷嘴开口的微粒，附加地还允许经过所述过滤器的液体流速足以在至少与所述微滴喷雾系统的可更换头部部分的预定寿命近似相等的时间段建立和维持微滴喷雾。

11. 根据权利要求 10 所述的过滤器，其中所述孔径尺寸的范围为 $0.05\mu\text{m}$ 至 $50\mu\text{m}$ 。

12. 根据权利要求 11 所述的系统，其中所述孔径尺寸的范围为 $1\mu\text{m}$ 至 $5\mu\text{m}$ 。

13. 根据权利要求 10 所述的系统，其中所述过滤器包括亲水材料。

具有温度和过滤器控制的用于牙齿的液滴喷雾清洁系统

技术领域

本发明一般性地涉及用于清洁牙齿的液滴喷雾系统，并且具体地涉及如下系统的所选方面，该系统包括将液体温度维持于所选窗口内的特征和过滤液体以便防止阻塞液体喷嘴的特征。

背景技术

用于牙齿的微滴射流清洁系统众所周知，并且在各种专利和公布的专利申请中有所描述。一个这样的专利申请已经作为国际公开 No. WO2005070324 来公布。该专利申请为本发明的受让人所有，将该申请的内容结合于此以供参考。在该公开中，生成液（水）滴，然后通过气流如空气流将液（水）滴加速到所需喷雾速度。

在其它已知系统中，生成液滴、然后通过其它手段如旋流喷嘴将液滴加速到高速度。然而在任何情况下液滴必须具有所需的尺寸和速度的组合，以产生牙齿的有效清洁。这些系统中的许多系统在设计 and 预定用于家庭使用的设备中得以实施；因此希望这样的设备能够将液体加热到某一窗口内的温度，从而使喷雾使用起来令人舒适。这对于牙齿过敏的人士而言尤其重要。因而，液滴在它们撞击牙齿和/或牙龈时的温度是系统操作的一个重要部分。

相对于液体的加热而言，重要的是具有既高效又不消耗大量功率的用以加热液体的系统。也希望加热系统相对较小和紧凑。所得系统应当能够装配到手持设备中或者系链（tethered）设备的手持部分中。

对此类微滴喷雾系统的又一关注在于保证连续、丰富流体经过喷嘴。喷嘴中的开口通常具有如此小尺寸使得液体中（无论液体是自来水、漱口水还是其它液体）中的微粒都会变得被俘获在开口中，造成开口并且因此造成喷嘴的部分或者甚至完全堵塞。这会降低微

滴喷雾清洁系统的有效性，直至它基本上切断喷雾且系统因此无法工作。

发明内容

因而，本发明的一个方面包括一种用于牙齿的微滴喷雾清洁系统，该系统包括：用于生成液体流的系统，微滴由该液体流生成，然后通过分离的气体流来加速，微滴具有用以产生牙齿清洁的尺寸和速度，其中该流体流具有：约 875 的气体与液体的体积比上限和约 24 的体积比下限，从在体积比下限处约 27°C 增加到在体积比上限处的约 55°C 的温度下限，以及从在体积比下限处约 45°C 增加到在体积比约为 250 时的 60°C 的温度上限，该温度上限保持于约 60°C 直至体积比上限。

本发明的另一方面是一种用于加热用于清洁牙齿的微滴喷雾系统中的液体的系统，该加热系统包括：具有外壳部分的柄部部分，用于微滴喷雾牙齿清洁系统，包括用于液体的递送线路和用于气体的递送线路；头部组件部分，包括用于头部组件部分的壳部分、头部中用于液体和气体的递送线路和用于产生液滴、然后加速液滴以产生用于清洁牙齿的喷雾的喷嘴组件，其中柄部或者头部部分包括定位于液体递送线路周围的流通（flow-through）加热元件；以及用于向加热元件供能以将液体线路中的液体加热到预选温度的系统。

本发明的另一方面是一种用于过滤微滴喷雾牙齿清洁系统中的液体的系统，该过滤系统包括：用于清洁牙齿的微滴喷雾系统，包括液体源和喷嘴组件，在该喷嘴组件中产生液滴并且将液滴加速到用于清洁牙齿的速度，该微滴喷雾系统包括定位于喷嘴组件之前、在来自液体源的液体线路中的过滤器，该过滤器具有的孔径尺寸能够去除原本会阻塞喷嘴组件中的喷嘴的微粒，此外还允许经过过滤器的液体流速足以在至少与微滴喷雾系统的可更换头部部分的预定寿命近似相等的时间段建立和维持微滴喷雾。

附图说明

图 1 是微滴喷雾牙齿清洁系统的简单示意图。

图 2 是示出了用于特定微滴喷雾流体牙齿清洁系统的操作温度窗口的视图。

图 3 是系链实施例中包括用于加热液体喷雾的组件的此类系统的图示。

图 4 是示出了包含在集成独立设备中的、包括用于加热流体喷雾的组件的此类系统的图示。

图 5 是更加详细地示出了图 3 和图 4 中加热布置的横截面图。

图 6 是示出了包括冷却套管布置的图 5 系统变型的横截面图。

图 7-9 示出了用于微滴喷雾系统的各种过滤器布置。

具体实施方式

图 1 概括地示出了微滴喷雾（射流）牙齿清洁系统 10 的图示。用于家庭使用的典型手持系统将包括：柄部部分 12，流体源 14 位于该柄部部分中，在所示布置中，用于来自大气的气体的开口 16 也位于该柄部部分中，不过系统可以包括加压气体源。柄部部分通常也在用户接口 18 中包括用于设备 10 的包括通/断开关的所有控制件。

柄部也包含电源 17 如电池，和控制电子器件 19。液体和气体在所示布置中通过泵 20 和 22 从柄部移出进入头部部分 26 中，该头部部分包括液体和气体连接线路 28 和 30，这些线路继而又连接到喷雾组件 32。在喷雾组件中，液体流受气流影响，这造成产生流体微滴以及然后加速微滴使其通过喷嘴 36 到外部，这些微滴形成用以有效地清洁牙齿的适当尺寸和速度的微滴喷雾。在 No. WO2005070324 公开中，微滴一般为 10 - 15 微米而平均速度约为 60 - 70m/s。然而应当理解，这只是液滴喷雾系统的一个例子。在本发明中可设想用于生成其它尺寸的液滴并且将液滴加速到其它速度的其它手段。

如上文所示，这里描述的微滴喷雾系统的一个重要方面在于液体喷雾的温度。由于难以直接测量液滴的温度，因此通常确定液体

在它进入喷雾组件 32 时的温度。已经发现了包括如下范围的操作窗口，该范围在清洁牙齿时是有效的并且对于在口腔中使用而言是安全的。在图 2 的视图 36 中示出了这一窗口。该视图包括沿着“Y”轴以摄氏度为单位的水温以及沿着 X 轴以立方厘米每分钟为单位的液体（水）和气体（空气）流速的体积比。在线条 40 处视图左边最远处示出的相对于体积比而言的有效清洁下限约为 24，而在线条 42 处的体积比上限是约为 875 的比率，其中高于体积比上限处空气流速对于完全安全和舒适而言变得过大。具体而言，下限与微滴喷雾有多有效地去斑有关。下限体积比使用被考虑为用于有效去斑的阈值的最低空气流速（约 1200scc/min）除以用于得到良好喷雾的最高液体流速（50cc/min）。与安全性和舒适度相关的上限使用 3500scc/min 的空气流（上限）和 4cc/min 的水流，该水流是仍然可以产生对称喷雾的最低水流。

以线条 44 示出的用于操作窗口的温度下界以近似直线从它与线条 40 相交处约 27°C 开始直至它与线条 42 的相交处的约 53°C 的温度。该线条通过如下公式来定义：

$$y=0.03x(\text{比率})+27.308$$

操作窗口的温度上界包括通过如下公式来定义的第一部分 46，其在窗口的左手侧从线条 40 开始定义了可接受温度上限：

$$y=0.062x+43.293$$

这一线条在达到 60°C 的温度之前有效，该温度形成操作窗口的上界的第二部分 48。操作窗口因此被限制到最大值 60°C。

图 2 的视图提供了有效的操作窗口。它包括温度对气体/液体体积流量之比的特定边界。

在使用温度和体积流量比作为变量时，可以用既简单又直接的方式确定和控制恰当的操作区域。

为了在图 2 中所示的期望窗口中操作，用于液体的可靠加热系统是必需的。与加热气体或者加热气体和液体如水这两者相反，在当前布置中加热液体。加热气体和液体这两者并不特别地有效，而

单独加热气体以便加热液体简单地需要太高的气体温度以至于无法安全和高效地产生有效结果。

在所示实施例中，流通加热器用来加热液体，该流通加热器在喷雾组件之前定位于设备中的流体线路周围。在图3中示出了具有加热组件的流体微滴系统的第一实施例，其中在微滴喷雾系统的手持部分的柄部部分中使用流通加热器。图3中的系统包括系链到基部外壳50的手持部分或者单元49，该手持部分包括单元柄部52和从该柄部可拆卸的头部54。液体源58、用于液体60的泵、流速控制器62和液体控制阀64位于外壳50中。

液体经过液体线路51从外壳50移出。外壳50还包括具有允许用户操作设备的控制件的用户接口66。通过泵68从大气接收空气、引导空气经过流速控制器70并且经过气体线路72输出。液体线路51和气体线路72连接到手持单元的柄部部分52，该柄部包括在液体线路51周围的流通加热器74以及柄部电子器件76。在加热器74之后是连接回到柄部电子器件76的温度传感器78。该柄部还包括连接到头部54的对应部分的连接接口80。可替代地，可以对提供给流通加热器结构的功率进行编程，从而消除对传感器和有关控制电路的需要。头部54包括气体线路86和其中具有过滤器89的液体线路88，这些线路延伸到产生微滴喷雾的喷嘴组件90。

图5示出了图3中流通加热器74的简单横截面。在一个实施例中，液体线路或者管94在系统的柄部部分中具有1.5mm的内径和3.0mm的外径。液体线路由紧密地缠绕在管94周围的0.75mm的隔离电阻（铜）线（7.5欧姆/米）96围绕，从而形成流通加热器。加热元件在3-100瓦特的范围内。铜线的替代物可以是电阻器。再次参考图3，热电耦温度传感器78与流通加热器74的出口尽可能近地定位于经过液体管94的水流中。图3的系链布置在从启动起35秒内产生了稳态液体温度。在所示实施例中，液体温度在流通加热器的端部将在54°C与67°C之间变化。

在图3的实施例中，用于加热器的一些控制电子器件76位于柄

部 52 中，而电子器件系链线路 101 中的信号来自基部 50（控制电路 53）。流通加热器中的铜线由从基部 50 提供的电流加热。

当流通加热器位于柄部中时（图 3），就柄部的外部而言用户的最大容许温度约为 40°C 。由于从铜线加热器向外辐射的热量，柄部的温度通常会在使用过程中增加。通过增加用于柄部的外壳（壳体）的厚度或者使用流通加热器元件 74 与外壳之间的空气间隙来控制这一温度增加并且将其保持于最大值以下。此外，如图 6 中所示，通过水流交换器可以冷却流通加热器元件的外部。以 102 示出加热器元件。套管组件 104 围绕加热器元件。在加热器元件 102 与套管 104 之间递送液体，从而冷却加热器元件 102 的外表，并且因此将柄部外壳（图 3）维持于对于用户而言期望的舒适温度。

图 4 示出了组件 105 以及液体源 103、气体源 104、加热器元件和控制电路（未示出），其中加热器元件/控制件包含在柄部内。加热的液体和气体然后经过分离线路提供到可更换的头部部分。这一布置使手持单元为独立式的并且因此更易于使用，但是要求对零件进行仔细设计和布置。手持实施例可以由电池供电，不过需要 25 瓦特的功率，这大于典型电池可以合理提供的功率。也可使用电源线以在 107 处将壁装插座连接到设备。

在图 3 和图 4 的任一实施例中也可以将流通加热器定位于头部部分中。这具有如下优点：其定位得越接近喷嘴，则因此在加热器元件与喷嘴之间造成的热损失比在图 3 的布置中越少。这实现更快的响应/稳态时间。这样的实施例要求所有控制电子器件也位于头部部分中，这使头部部分更复杂并且更换起来成本更高。

应当理解，可以进行各种布置以减少加热系统的响应时间。例如，可以在加热器元件与喷嘴之间使用内径较小的管状线路。管状线路的壁厚度也可以减少，或者使用热扩散系数更大的不同材料，诸如像金属。过滤器的尺寸也可以减少。应当理解，由于碰撞气体（空气）流在它产生液滴、然后加速液滴时的冷却效果，因此在设备本身中测量的液体温度将高于液体在它撞击牙齿时的温度。

在一个操作例子中，利用 2.4mm 的喷雾直径，已知的是对于在 8 毫升每分钟以上的典型液体和气体流速而言，为求舒适液体温度（微滴的温度）恰好在它撞击基底之前应当比基底温度（牙齿的温度）高至多 1°C。在液体行进于喷雾组件与牙齿之间时，会有一些液体冷却。同样在一个具体例子中，对于喷雾液滴半径为 6 μm 而微滴速度为 65 米每秒而言，微滴在它们行进经过空气时的温度下降约为 4°C。为了具有 40°C 的液体喷雾温度，在它撞击牙齿时，在它离开喷嘴时液体温度应当优选地约为 45°C。

过滤液体对于微滴射流系统的恰当操作而言通常也是重要的。参照图 7, 如上所述, 喷嘴 122 中的开口 120 的期望尺寸在 10 - 150 μm 范围中时, 会出现开口 120 的堵塞和微滴喷雾的减少。喷嘴开口的部分或者完全阻塞是一个严重问题, 因为它影响喷雾的质量, 也减少了喷出喷嘴的微滴的数目, 从而降低了清洁速度。

可能由于液体中存在的小杂质而出现喷嘴开口 120 的部分堵塞。这些杂质随液体传送到喷嘴板 124 的开口 120, 结果造成开口的部分堵塞。当完全地堵塞喷嘴开口 120 时, 这使系统中的液体流动完全停止。

在所示实施例中, 过滤器 126 恰好定位于喷嘴 122 之前。过滤器 126 的孔径尺寸小于喷嘴开口 120 的直径。将在过滤器 126 中收集流体中的微粒并且因此防止微粒到达喷嘴开口。然而, 过滤器的孔径尺寸不能太小, 因为这会增加过滤器对经过其中的液体流动的阻力, 从而造成微滴离开喷嘴时的速度的明显下降。

在所示布置中, 孔径尺寸的有效范围将从 0.05 μm 到 50 μm 而优选范围为 1 μm 到 5 μm 。在这一布置中, 确实出现了微粒的有效过滤, 但是在头部部分通常为六个月的正常预期寿命期间, 对经过过滤器的液体流速影响并不明显。因此, 在可更换头部部分的典型寿命期间, 过滤器 126 滤除了液体中的微粒而并未降低经过过滤器的流速, 即压力降在这一时间段跨过过滤器保持近似相同。

通常希望过滤器为亲水材料, 该材料可与包括自来水以及漱口

水的各种流体一起使用。各种可用玻璃纤维过滤器也可以与自来水和漱口水这二者一起成功地使用。

在涉及到微滴喷雾系统的一些情形中，如图 7 中以 127 所示，在喷嘴之前在流体内形成气泡。由于过滤器将实际上阻止气泡向上游回移，所以气泡无法逃逸。气泡对于系统的有效操作是有害的，因为它们干扰经过喷雾组件的液体流动，并且因此将对所得微滴具有负面影响。当从系统去除流体时在流体内产生气泡，但是少量液体留存于过滤器中从而密封空气。当液体再次穿过过滤器时，空气形成气体泡。

对气泡的一种可能解决方案是让气泡逃逸，比如在图 8 的实施例中所示那样，其中示出了液体管路 132 中的空气逃逸部件 130。以使得液体经过管路的速率小于气泡 134 的典型速率的方式来设计管路 132。因此，在系统的操作中，气泡将上升到并且留存于管路的拐角。气泡而不是液体穿过具有典型地为大约 $0.02\mu\text{m}$ 的小孔径尺寸的过滤器部件 136。

图 9 示出了用以从液体去除空气泡的另一布置，其中将管段 140 添加到容纳少量空气的液体递送系统 142。在操作过程中，生成的气泡将上升到所添加的管段 140 并且于其中密封的空气聚结。设计所添加的管段 140 使得它不会由于毛细上升或者水上的压力而完全地填充。这可以通过使管路 140 比它的宽度长得多来实现。可以相对于所示形状更改所添加的管 140 和喷嘴的形状，以保证气泡被捕获在管布置内。

已经如此描述了一种流体微滴系统，该系统具有用以维持有效和舒适温度/流体体积操作窗口的、包括控制功能部件的特定结构。另外，该系统包括防止阻塞喷嘴开口同时维持充分液体流经过的过滤器布置。

虽然出于说明的目的已经描述了本发明的优选实施例，但是应当理解可以在实施例中并入各种变化、修改和替换而不脱离由所附权利要求书限定的本发明的精神。

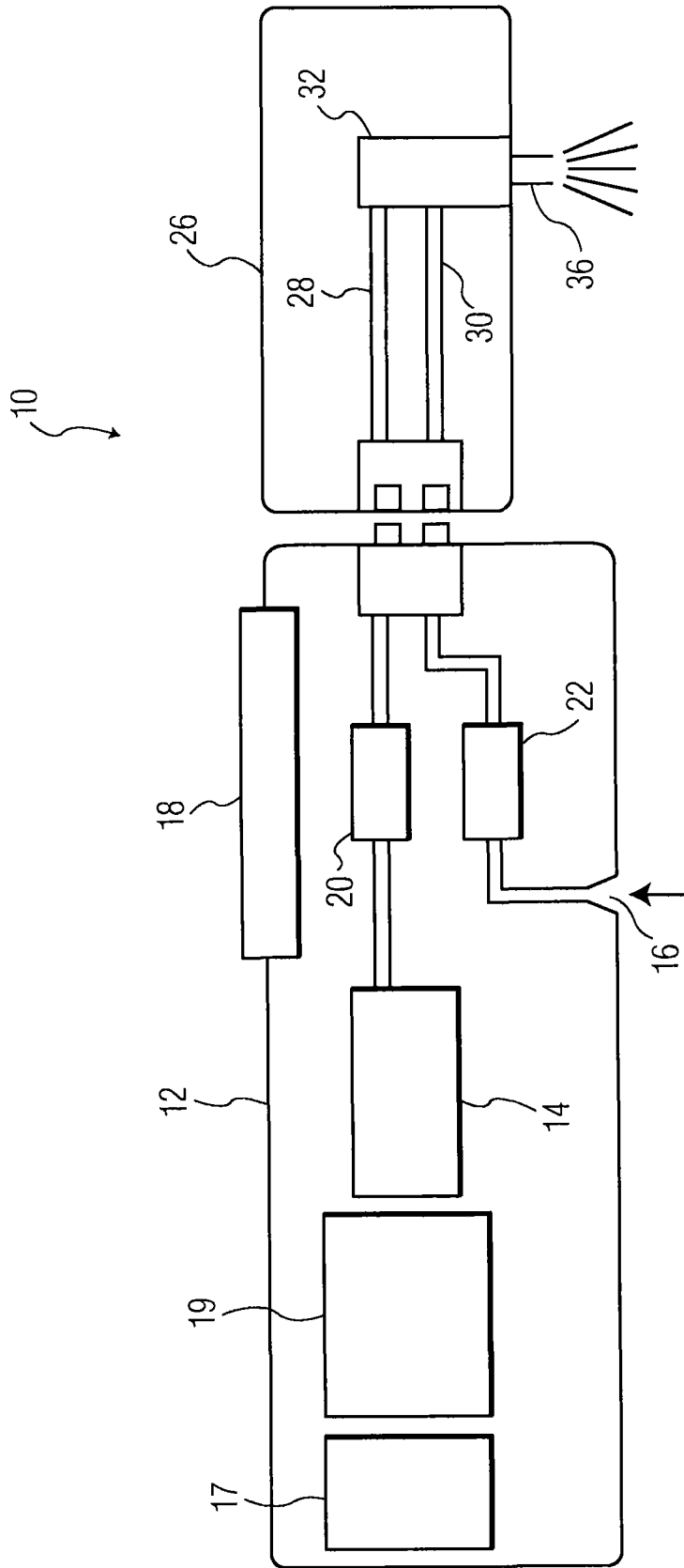


图 1

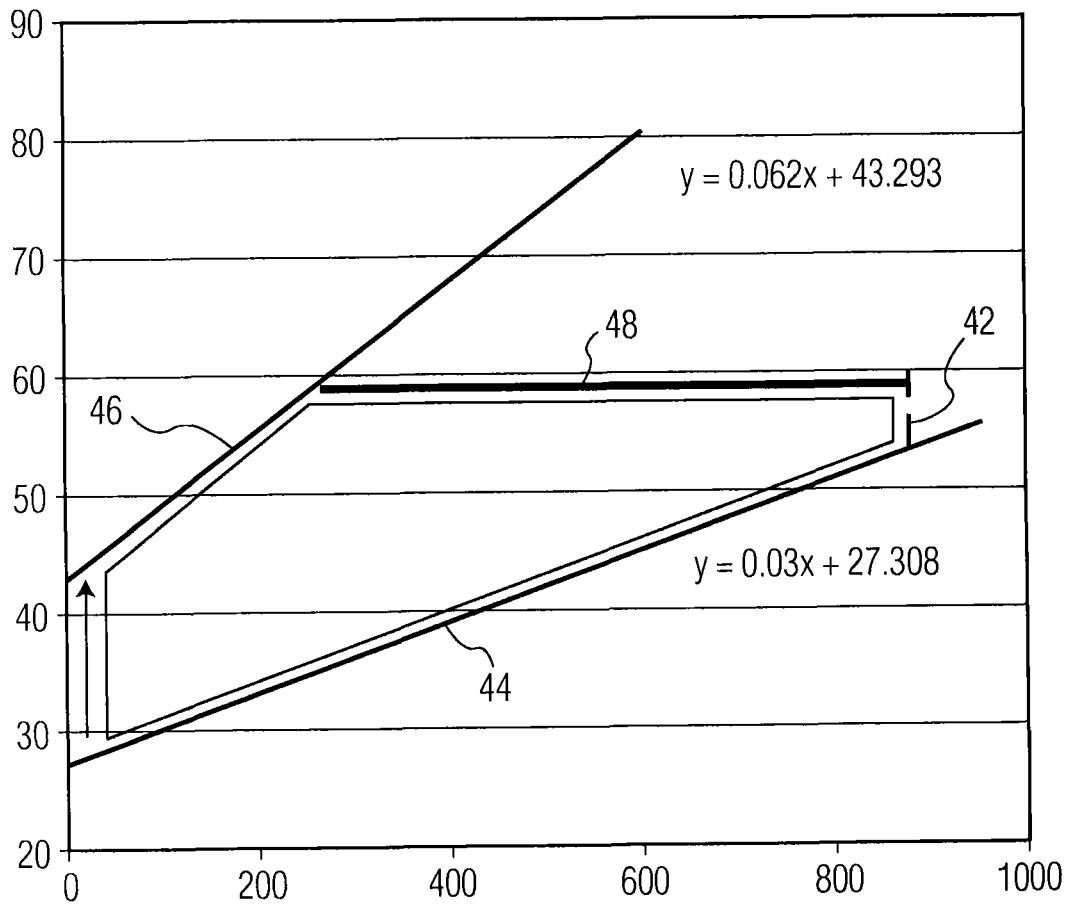


图 2

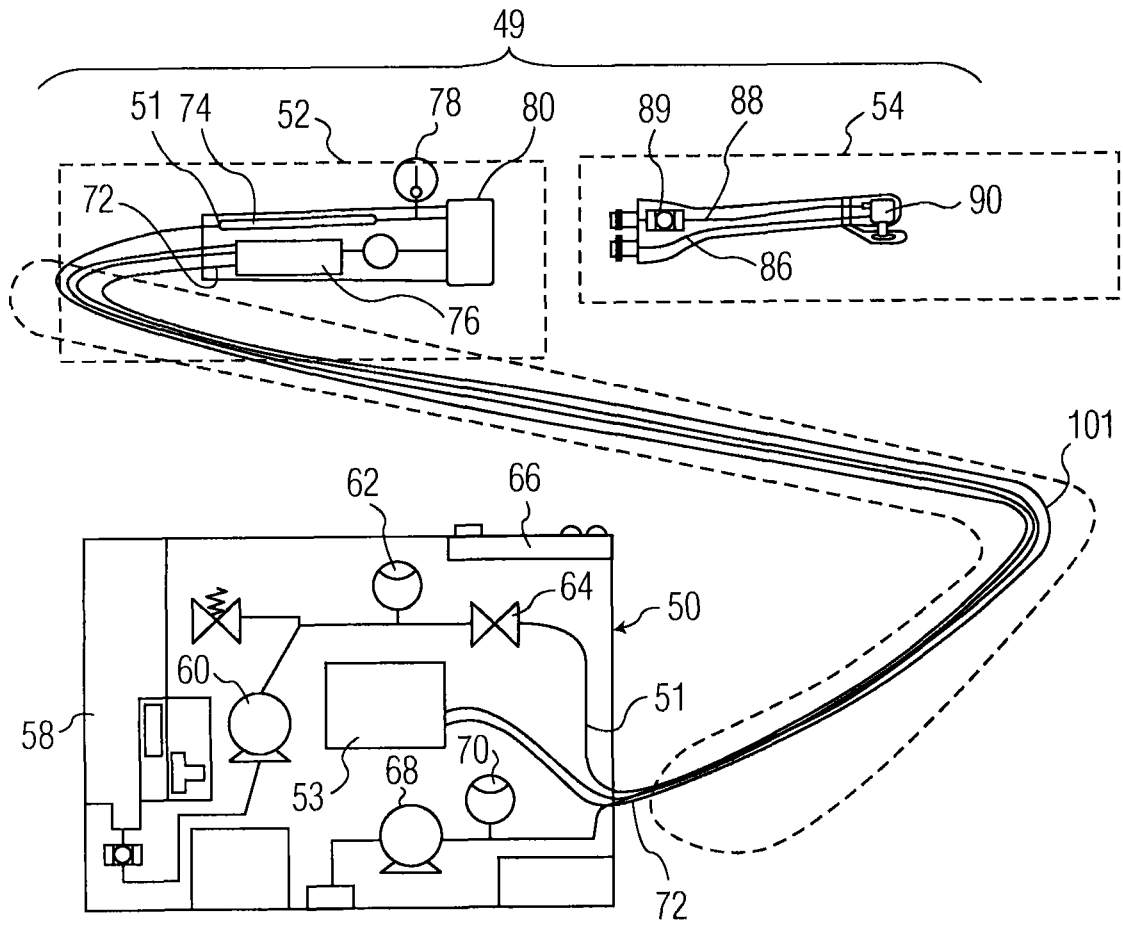


图 3

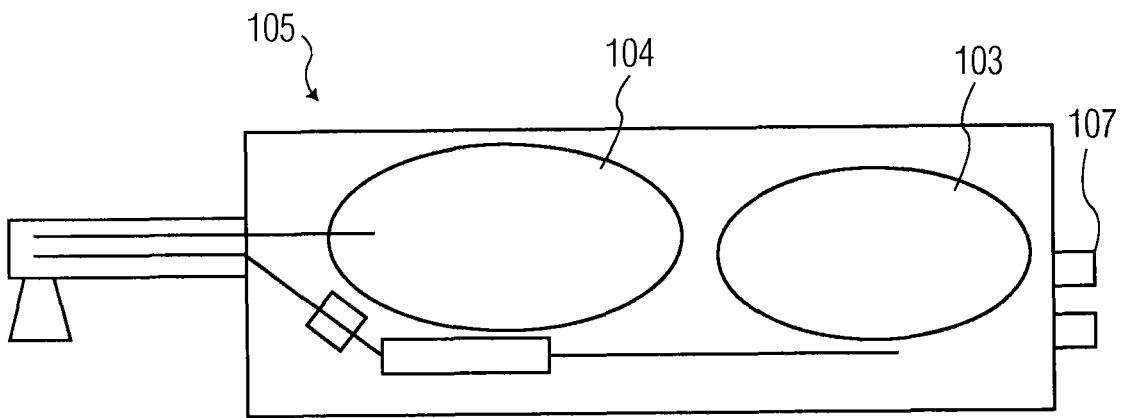


图 4

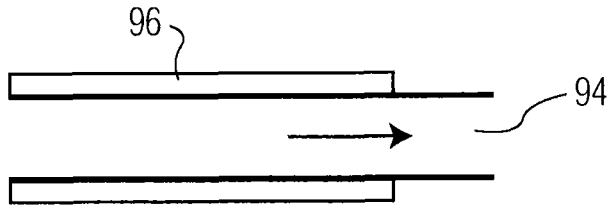


图 5

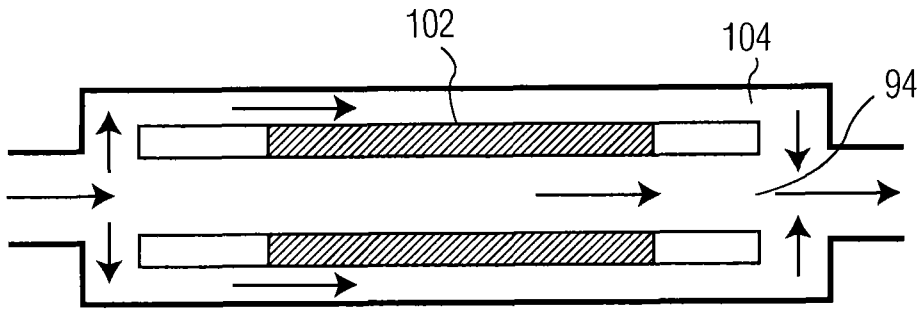


图 6

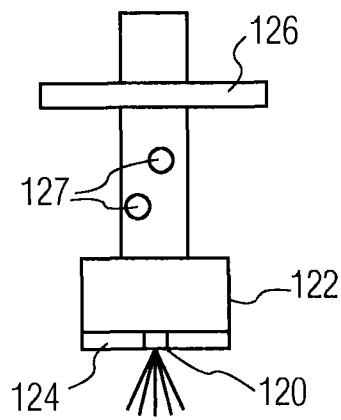


图 7

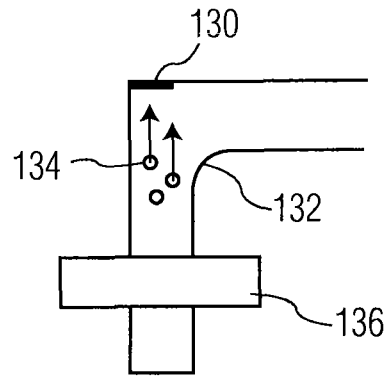


图 8

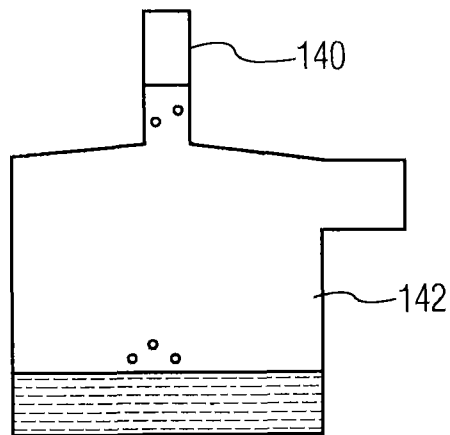


图 9