



(12)实用新型专利

(10)授权公告号 CN 209136935 U

(45)授权公告日 2019.07.23

(21)申请号 201821097026.2

(22)申请日 2018.07.11

(73)专利权人 吉林省人民医院

地址 130021 吉林省长春市工农大路1183号

(72)发明人 陶冶 张超

(74)专利代理机构 北京中索知识产权代理有限公司 11640

代理人 商金婷

(51)Int.Cl.

A61C 17/00(2006.01)

A61C 19/00(2006.01)

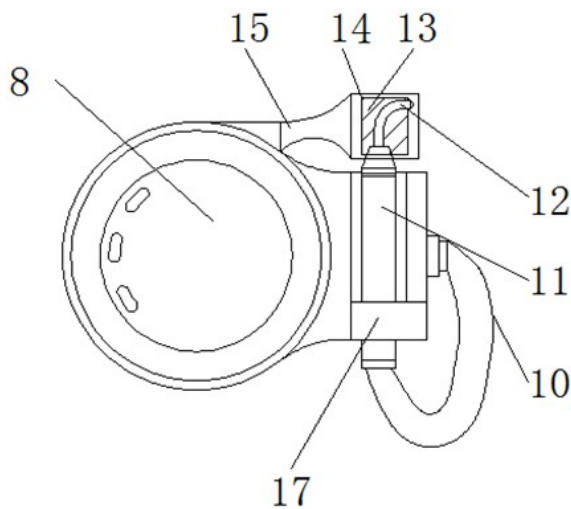
权利要求书1页 说明书4页 附图2页

(54)实用新型名称

一种口腔护理用牙齿清洁装置

(57)摘要

本实用新型公开了一种口腔护理用牙齿清洁装置,包括底座和连接架,所述连接杆远离底座的一侧设置有连接块,所述洗牙机体与放置板位于连接块的同一侧,所述洗牙机体与放置板之间为固定连接,所述连接架所在洗牙机体的面均垂直于放置板与连接块所在洗牙机体的面。该口腔护理用牙齿清洁装置消毒海绵、放置架与连接架构成消毒装置,不使用该装置的时候,将洗牙头直接穿过由于放置架放置于放置架内侧,洗牙头与消毒海绵接触,由于消毒海绵材质较软,消毒海绵完全包覆在洗牙头外表面,消毒海绵内侧的消毒液对洗牙头消毒,保证每位洗牙者的人可以接触到消毒后的洗牙头,干净卫生,保证洗牙头不暴露在空气中,洗牙头表面不会有细菌的滋生。



1. 一种口腔护理用牙齿清洁装置,包括底座(1)和连接架(15),其特征在于:所述底座(1)的一侧连接有连接杆(2),所述连接杆(2)远离底座(1)的一侧设置有连接块(3),所述连接块(3)远离连接杆(2)的一侧设置有洗牙机体(8),所述洗牙机体(8)与放置板(9)位于连接块(3)的同一侧,所述洗牙机体(8)与放置板(9)之间为固定连接,所述连接架(15)所在洗牙机体(8)的面均垂直于放置板(9)与连接块(3)所在洗牙机体(8)的面,其中,

所述连接块(3)与连接杆(2)的连接处开设有连接槽(4),所述连接槽(4)与固定槽(5)位于连接块(3)的同一侧,所述连接块(3)远离连接杆(2)的垂面固定有连接环(6),所述连接环(6)远离连接块(3)所述连接环(6)内侧开设有连接孔(7);

所述放置板(9)远离连接块(3)的一侧安装有洗牙杆(11),所述洗牙杆(11)通过电线(10)与放置板(9)相连接,所述洗牙杆(11)远离电线(10)的一端安装有洗牙头(12),所述放置板(9)远离连接块(3)的一侧连接有合页(16),所述放置板(9)通过合页(16)与固定环(17)相连接;

所述洗牙头(12)远离洗牙杆(11)的一侧设置有消毒海绵(13),所述消毒海绵(13)远离洗牙头(12)的一侧设置有放置架(14),所述放置架(14)远离消毒海绵(13)的一侧固定有连接架(15),所述连接架(15)远离放置架(14)的一侧固定有洗牙机体(8)。

2. 根据权利要求1所述的一种口腔护理用牙齿清洁装置,其特征在于:所述底座(1)远离连接杆(2)的一端均匀固定有半球形凸块,且底座(1)通过连接杆(2)与连接块(3)形成旋转结构。

3. 根据权利要求1所述的一种口腔护理用牙齿清洁装置,其特征在于:所述连接槽(4)的内部尺寸与固定槽(5)的内部尺寸相同,且连接槽(4)的内部尺寸大于连接杆(2)远离底座(1)一端的外部尺寸。

4. 根据权利要求1所述的一种口腔护理用牙齿清洁装置,其特征在于:所述连接孔(7)等角度分布于连接环(6)上,且连接环(6)与连接孔(7)外壁相切。

5. 根据权利要求1所述的一种口腔护理用牙齿清洁装置,其特征在于:所述消毒海绵(13)、放置架(14)与连接架(15)构成消毒装置,且放置架(14)的开口处宽度大于洗牙头(12)的最大宽度。

6. 根据权利要求1所述的一种口腔护理用牙齿清洁装置,其特征在于:所述固定环(17)的半径与放置板(9)凹部分的半径相等,且固定环(17)的截面为半圆弧结构。

一种口腔护理用牙齿清洁装置

技术领域

[0001] 本实用新型涉及口腔护理技术领域，具体为一种口腔护理用牙齿清洁装置。

背景技术

[0002] 口腔是消化管的起始部分，前借口裂与外界相通，后经咽峡与咽相续，口腔内有牙、舌等器官，口腔的前壁为唇、侧壁为颊、顶为腭、口腔底为黏膜和肌等结构，口腔借上、下牙弓分为前外侧部的口腔前庭和后内侧部的固有口腔，当上、下颌牙咬合时，口腔前庭与固有口腔之间可借第三磨牙后方的间隙相通，临床上当病人牙关紧闭时，可借此通道置开口器或插管，注入药物或营养物质，同时防止舌的咬伤。

[0003] 目前市场上的口腔护理用牙齿清洁装置种类和款式非常多，人们也越来越注重口腔护理牙齿，现在的口腔护理牙齿的清洁装置在市场上也叫洁牙机或洗牙机，采用超声波将牙垢或牙渍进行清理掉。

[0004] 但是大多数的口腔护理用牙齿清洁装置在使用时洗牙头都是暴露在空气中，不设有专属的消毒装置，与空气接触容易使洗牙头的外表面滋生细菌，影响健康。

实用新型内容

[0005] 本实用新型的目的在于提供一种口腔护理用牙齿清洁装置，以解决上述背景技术提出的目前市场上的洗牙头暴露在空气中，不设有专属的消毒装置，与空气接触容易使洗牙头的外表面滋生细菌，影响健康的问题。

[0006] 为实现上述目的，本实用新型提供如下技术方案：一种口腔护理用牙齿清洁装置，包括底座和连接架，所述底座的一侧连接有连接杆，所述连接杆远离底座的一侧设置有连接块，所述连接块远离连接杆的一侧设置有洗牙机体，所述洗牙机体与放置板位于连接块的同一侧，所述洗牙机体与放置板之间为固定连接，所述连接架所在洗牙机体的面均垂直于放置板与连接块所在洗牙机体的面，其中，

[0007] 所述连接块与连接杆的连接处开设有连接槽，所述连接槽与固定槽位于连接块的同一侧，所述连接块远离连接杆的垂面固定有连接环，所述连接环远离连接块所述连接环内侧开设有连接孔；

[0008] 所述放置板远离连接块的一侧安装有洗牙杆，所述洗牙杆通过电线与放置板相连接，所述洗牙杆远离电线的一端安装有洗牙头，所述放置板远离连接块的一侧连接有合页，所述放置板通过合页与固定环相连接；

[0009] 所述洗牙头远离洗牙杆的一侧设置有消毒海绵，所述消毒海绵远离洗牙头的一侧设置有放置架，所述放置架远离消毒海绵的一侧固定有连接架，所述连接架远离放置架的一侧固定有洗牙机体。

[0010] 优选的，所述底座远离连接杆的一端均匀固定有半球形凸块，且底座通过连接杆与连接块形成旋转结构。

[0011] 优选的，所述连接槽的内部尺寸与固定槽的内部尺寸相同，且连接槽的内部尺寸

大于连接杆远离底座一端的外部尺寸。

[0012] 优选的,所述连接孔等角度分布于连接环上,且连接环与连接孔外壁相切。

[0013] 优选的,所述消毒海绵、放置架与连接架构成消毒装置,且放置架的开口处宽度大于洗牙头的最大宽度。

[0014] 优选的,所述固定环的半径与放置板凹部分的半径相等,且固定环的截面为半圆弧结构。

[0015] 与现有技术相比,本实用新型的有益效果是:该口腔护理用牙齿清洁装置:

[0016] 1.连接槽的内部尺寸大于连接杆远离底座一端的外部尺寸,安装连接杆时,连接杆直接扣进连接槽内侧,连接杆90°旋转,使连接杆直接扣进固定槽内侧,旋转过程中洗牙机体在底座上方旋转,使洗牙机体可以调整洗牙机体的位置,方便调节洗牙机体的位置;

[0017] 2.连接孔等角度分布于连接环上,将洗牙机体固定于外部设备上时,将连接块的连接槽直接套在外部设备上,通过紧固螺丝使外部设备与连接槽直接紧固在一起,由于连接环与连接孔外壁相切,因此在紧固时,连接孔保证连接环与外部设备接触面积较小,较少外部设备的损坏,洗牙机体固定于外部设备上,连接槽与连接孔的设置保证该洗牙机体适应安装于不同的连接架上,操作简单方便;

[0018] 3.消毒海绵、放置架与连接架构成消毒装置,不使用该装置的时候,将洗牙头直接穿过由于放置架放置于放置架内侧,洗牙头与消毒海绵接触,由于消毒海绵材质较软,消毒海绵完全包覆在洗牙头外表面,消毒海绵内侧的消毒液对洗牙头消毒,保证每位洗牙者的人可以接触到消毒后的洗牙头,干净卫生,保证洗牙头不暴露在空气中,洗牙头表面不会有细菌的滋生。

附图说明

[0019] 图1为本实用新型结构示意图;

[0020] 图2为本实用新型侧视结构示意图;

[0021] 图3为本实用新型连接块结构示意图。

[0022] 图中:1、底座,2、连接杆,3、连接块,4、连接槽,5、固定槽,6、连接环,7、连接孔,8、洗牙机体,9、放置板,10、电线,11、洗牙杆,12、洗牙头,13、消毒海绵,14、放置架,15、连接架,16、合页,17、固定环。

具体实施方式

[0023] 下面将结合本实用新型实施例中的附图,对本实用新型实施例中的技术方案进行清楚、完整地描述,显然,所描述的实施例仅仅是本实用新型一部分实施例,而不是全部的实施例。基于本实用新型中的实施例,本领域普通技术人员在没有做出创造性劳动前提下所获得的所有其他实施例,都属于本实用新型保护的范围。

[0024] 请参阅图1-3,本实用新型提供一种技术方案:一种口腔护理用牙齿清洁装置,包括底座1、连接杆2、连接块3、连接槽4、固定槽5、连接环6、连接孔7、洗牙机体8、放置板9、电线10、洗牙杆11、洗牙头12、消毒海绵13、放置架14、连接架15、合页16和固定环17,所述底座1的一侧连接有连接杆2,所述底座1远离连接杆2的一端均匀固定有半球形凸块,且底座1通过连接杆2与连接块3形成旋转结构,底座1直接与平面接触,底座1使洗牙机体8与平面之间

的距离增大,在平面放置时,保证平面上的水渍或污渍不会直接与洗牙机体8接触,移动洗牙机体8时,半球形凸块直接与平面接触,保证在移动的时候洗牙机体8不会突然滑动,移动平稳,所述连接杆2远离底座1的一侧设置有连接块3,所述连接块3远离连接杆2的一侧设置有洗牙机体8,所述洗牙机体8与放置板9位于连接块3的同一侧,所述洗牙机体8与放置板9之间为固定连接,所述连接架15所在洗牙机体8的面均垂直于放置板9与连接块3所在洗牙机体8的面,其中,

[0025] 所述连接块3与连接杆2的连接处开设有连接槽4,所述连接槽4的内部尺寸与固定槽5的内部尺寸相同,且连接槽4的内部尺寸大于连接杆2远离底座1一端的外部尺寸,安装连接杆2时,连接杆2远离底座1的一端直接扣进连接槽4内侧,方便安装,然后旋转90°连接杆2,连接杆2直接扣进固定槽5内侧,此过程中可以使洗牙机体8随着旋转,使洗牙机体8在旋转的过程中可以调整洗牙机体8的位置,方便调节洗牙机体8的位置,所述连接槽4与固定槽5位于连接块3的同一侧,所述连接块3远离连接杆2的垂面固定有连接环6,所述连接环6远离连接块3所述连接环6内侧开设有连接孔7,所述连接孔7等角度分布于连接环6上,且连接环6与连接孔7外壁相切,需要将洗牙机体8固定于外部设备上时,将连接块3的连接槽4直接套在外部设备上,通过紧固螺丝,使洗牙机体8直接固定于外部设备上,使该洗牙机体8适应安装于不同的连接架上,操作简单方便;

[0026] 所述放置板9远离连接块3的一侧安装有洗牙杆11,所述洗牙杆11通过电线10与放置板9相连接,所述洗牙杆11远离电线10的一端安装有洗牙头12,所述放置板9远离连接块3的一侧连接有合页16,所述放置板9通过合页16与固定环17相连接,所述固定环17的半径与放置板9凹部分的半径相等,且固定环17的截面为半圆弧结构,在移动的时候,直接旋转固定环17,固定环17在合页16的带动下,固定环17直接扣在洗牙杆11的上方,限制洗牙杆11的活动范围,保证洗牙杆11在移动的时候,洗牙杆11不会突然掉落;

[0027] 所述洗牙头12远离洗牙杆11的一侧设置有消毒海绵13,所述消毒海绵13远离洗牙头12的一侧设置有放置架14,所述放置架14远离消毒海绵13的一侧固定有连接架15,所述消毒海绵13、放置架14与连接架15构成消毒装置,且放置架14的开口处宽度大于洗牙头12的最大宽度,将洗牙头12直接放置于放置架14内侧,洗牙头12直接与消毒海绵13接触,消毒海绵13对洗牙头12进行消毒,使该洗牙头12的消毒装置与清洗装置为一体,保证每位洗牙者的人可以接触到消毒后的洗牙头12,干净卫生,所述连接架15远离放置架14的一侧固定有洗牙机体8。

[0028] 工作原理:在使用该口腔护理用牙齿清洁装置时,首先,将连接杆2的一侧直接安装在连接块3的连接槽4内侧,旋转连接杆2,连接杆2在连接槽4内侧旋转,连接杆2直接旋转在固定槽5的内侧,安装完成后,将底座1直接与平面接触,反向旋转洗牙机体8,调整洗牙机体8的角度,使洗牙机体8适应使用者的顺手的方向,旋转固定环17,固定环17在合页16的带动下旋转,使洗牙杆11暴露出来,拖动洗牙杆11,洗牙杆11带动洗牙头12从连接架15的放置架14内侧拿取出来,在洗牙头12放置在消毒海绵13时,消毒海绵13时刻对洗牙头12进行消毒,保证洗牙头12的干净,在拿动洗牙杆11的时候,洗牙杆11带动电线10从放置板9凹处脱离出来,当需要将该装置与外部设备连接时,拖动洗牙机体8,洗牙机体8的连接块3的连接槽4扣在外部设备表面,将紧固螺丝直接穿过连接环6的连接孔7,就可以将该装置安装在外部设备上,使该装置适应不同的外部设备,操作简单方便,本说明中未作详细描述的内容属

于本领域专业技术人员公知的现有技术。

[0029] 尽管参照前述实施例对本实用新型进行了详细的说明,对于本领域的技术人员来说,其依然可以对前述各实施例所记载的技术方案进行修改,或者对其中部分技术特征进行等同替换,凡在本实用新型的精神和原则之内,所作的任何修改、等同替换、改进等,均应包含在本实用新型的保护范围之内。

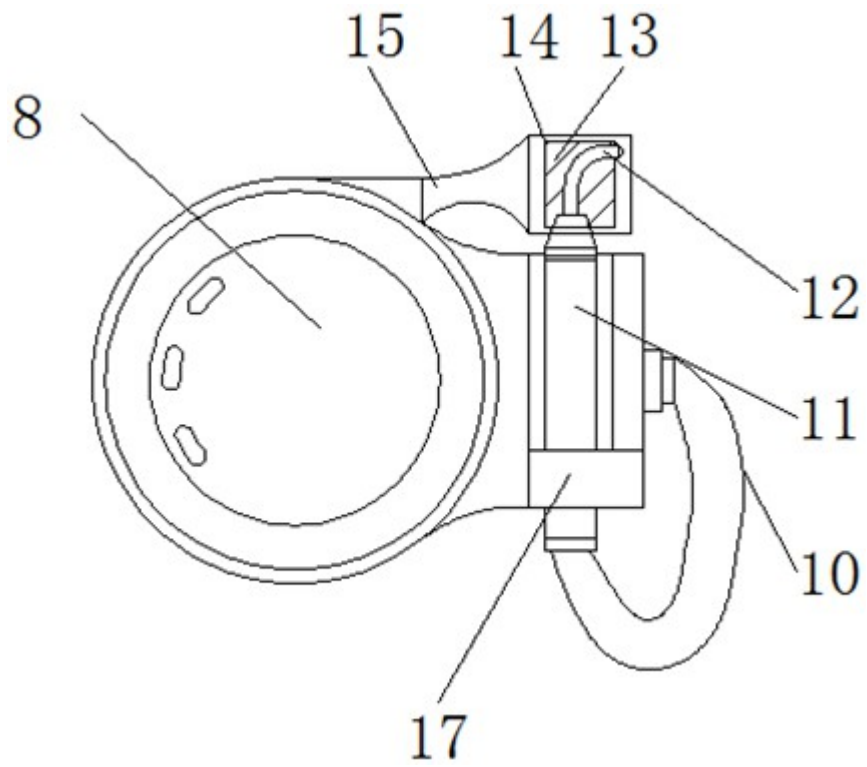


图1

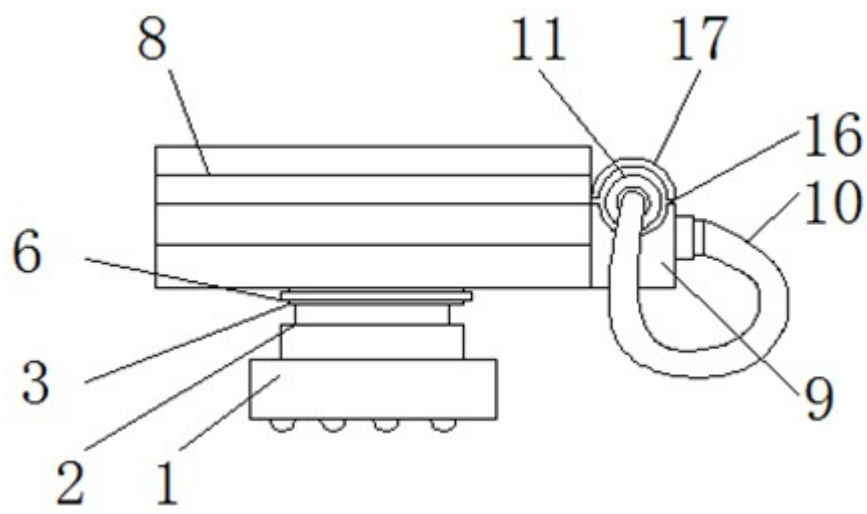


图2

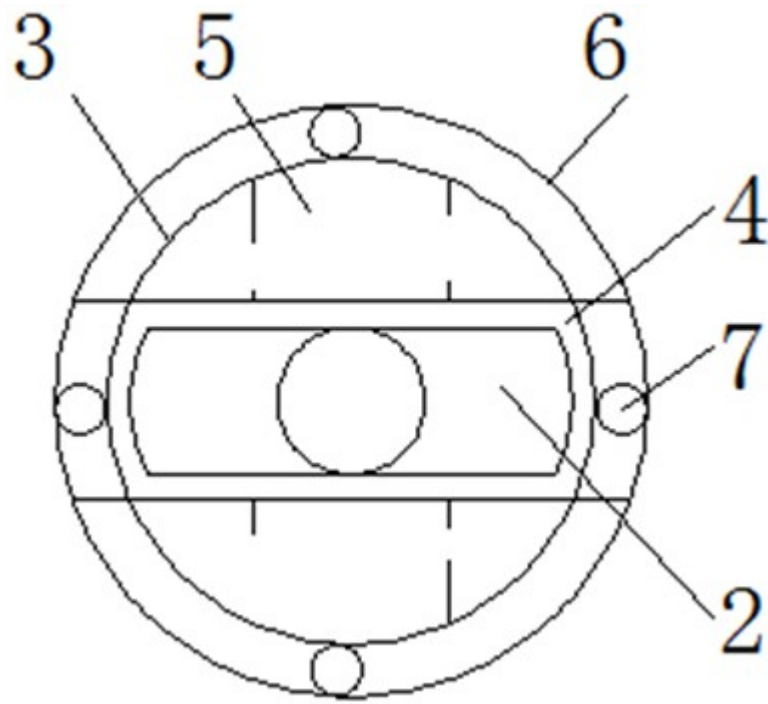


图3