



## (12) 实用新型专利

(10) 授权公告号 CN 202699327 U

(45) 授权公告日 2013.01.30

(21) 申请号 201220313938.5

(22) 申请日 2012.07.02

(73) 专利权人 方晓林

地址 518100 广东省深圳市龙岗区横岗六约  
新亚洲广场新景苑复式 B802

(72) 发明人 方晓林

(74) 专利代理机构 北京方圆嘉禾知识产权代理  
有限公司 11385

代理人 高萍

(51) Int. Cl.

A61C 17/02 (2006.01)

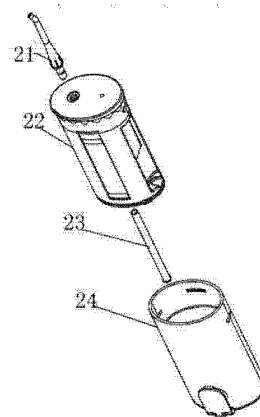
权利要求书 1 页 说明书 3 页 附图 4 页

(54) 实用新型名称

冲牙器

(57) 摘要

本实用新型公开了一种冲牙器,包括喷嘴、机身组件、吸水管、水壶组件,喷嘴与机身组件相连,吸水管套在机身的底部,机身组件插入到水壶组件里面,其中所述机身组件由顶盖、托架、充电座、内件组件、喷嘴卡扣、滑动开关、底壳组成,所述顶盖上设有用于喷嘴通过的孔,所述顶盖与所述托架通过螺钉连接,所述充电座安装在托架外壁上,所述内件组件安装于底壳内,所述喷嘴卡扣卡合在底壳内,所述滑动开关安装在底壳外壁上,所述托架下端与底壳上端封闭连接,将内件组件封闭在底壳内部;底壳下端设有进水口。本实用新型的冲牙器通过结构改进,具有良好的密封性,不会漏水,并且能够保证水泵具有较长的使用寿命。



1. 冲牙器,包括喷嘴、机身组件、吸水管、水壶组件,喷嘴与机身组件相连,吸水管套在机身的底部,机身组件插入到水壶组件里面,其特征在于所述机身组件由顶盖、托架、充电座、内件组件、喷嘴卡扣、滑动开关、底壳组成,所述顶盖上设有用于喷嘴通过的孔,所述顶盖与所述托架通过螺钉连接,所述充电座安装在托架外壁上,所述内件组件安装于底壳内,所述喷嘴卡扣卡合在底壳内,所述滑动开关安装在底壳外壁上,所述托架下端与底壳上端封闭连接,将内件组件封闭在底壳内部;底壳下端设有进水口。

2. 根据权利要求1所述的冲牙器,其特征在于所述内件组件由PCB、内件上盖、泵组件、冠齿轮、内件下盖、电池托架、马达组成,其中冠齿轮、马达、泵组件安装在内件下盖上,内件上盖与内件下盖连接将冠齿轮、马达、泵组件固定,PCB与内件上盖连接,电池托架与内件下盖连接。

3. 根据权利要求2所述的冲牙器,其特征在于所述泵组件卡合在内件下盖,其下端设有空心圆环,套接在内件上盖内侧的圆柱突起上;内件下盖、内件上盖上设有相对应的定位孔,所述冠齿轮中心轴两端插在定位孔内;马达卡合在内件下盖内,马达与冠齿轮抵触连接。

4. 根据权利要求2所述的冲牙器,其特征在于所述泵组件包括水泵端盖、水泵出水连接部件、螺丝、防水圈、出水阀片、泵身、活塞、连杆、水泵进水连接部件、进水阀片,其中水泵端盖通过螺丝固定连接在水泵出水连接部件上方,防水圈套接在水泵出水连接部件上,水泵出水连接部件、活塞安装在泵身内,水泵进水连接部件连接到泵身内,所述活塞连接有连杆;其中水泵出水连接部件与泵身的接触面上安装有出水阀片,水泵进水连接部件与泵身的接触面上安装有进水阀片。

5. 根据权利要求4所述的冲牙器,其特征在于所述水泵进水连接部件整体为L形,内部设有L形进水通路。

6. 根据权利要求4所述的冲牙器,其特征在于所述活塞为内凹形结构,所述连杆顶部设有圆球形凸起连接于活塞内部。

## 冲牙器

### 技术领域

[0001] 本实用新型涉及一种冲牙器,属于日常卫生护理器具领域。

### 背景技术

[0002] 随着人们对生活水平要求的提高,近年来冲牙器成为一种常见的口腔牙齿清洁用具。利用水泵的力学原理,借助外界水压或电动马达推动产生的压力推动水流高速喷射从而能够清除牙齿上的污垢和牙齿之间的细小碎屑,清除牙齿牙龈上粘附的细小食物残屑和有害细菌、斑渍、牙垢,达到口腔保健和护理的目的,从而在刷牙的基础上提供更好的护理作用。

[0003] 然而已有的冲牙器,无论是基于电动的或者自然水压的,由于结构设计上的不足都容易出现没有水流喷出,漏水等不良现象,影响了消费者的使用体验。

### 发明内容

[0004] 针对现有技术的缺陷,本实用新型公开了一种新的冲牙器,通过对其整体结构和内部结构的综合改进,能够保证冲牙器的密封性,不会出现漏水的现象,并且改进了水泵的整体设计和安装设计,使冲牙器接通开关就可以出水使用,不需要等待很长时间才出水,改善了水泵的使用寿命。

[0005] 为实现上述目的,本实用新型是通过下述技术方案实现的:

[0006] 冲牙器,包括喷嘴、机身组件、吸水管、水壶组件,喷嘴与机身组件相连,吸水管套在机身的底部,机身组件插入到水壶组件里面,其中所述机身组件由顶盖、托架、充电座、内件组件、喷嘴卡扣、滑动开关、底壳组成,所述顶盖上设有用于喷嘴通过的孔,所述顶盖与所述托架通过螺钉连接,所述充电座安装在托架外壁上,所述内件组件安装于底壳内,所述喷嘴卡扣卡合在底壳内,所述滑动开关安装在底壳外壁上,所述托架下端与底壳上端封闭连接,将内件组件封闭在底壳内部;底壳下端设有进水口。

[0007] 通过上述结构设计,本实用新型的冲牙器构成了完整的密封设计,使用时除了喷嘴出水和进水口进水的水循环通路外不会出现漏水的情况。

[0008] 其中,所述内件组件由 PCB、内件上盖、泵组件、冠齿轮、内件下盖、电池托架、马达组成,其中冠齿轮、马达、泵组件安装在内件下盖上,内件上盖与内件下盖连接将冠齿轮、马达、泵组件固定,PCB 与内件上盖连接,电池托架与内件下盖连接。

[0009] 其中,所述泵组件卡合在内件下盖,其下端设有空心圆环,套接在内件上盖内侧的圆柱突起上;内件下盖、内件上盖上设有相对应的定位孔,所述冠齿轮中心轴两端插在定位孔内;马达卡合在内件下盖内,马达与冠齿轮抵触连接。

[0010] 通过上述结构设计,利用马达产生往复运动其所产生的大气压力能够推动水通过喷嘴高速喷出,产生冲压作用。

[0011] 其中,所述泵组件包括水泵端盖、水泵出水连接部件、螺丝、防水圈、出水阀片、泵身、活塞、连杆、水泵进水连接部件、进水阀片,其中水泵端盖通过螺丝固定连接在水泵出

水连接部件上方,防水圈套接在水泵出水连接部件上,水泵出水连接部件、活塞安装在泵身内,水泵进水连接部件连接到泵身内,所述活塞连接有连杆;其中水泵出水连接部件与泵身的接触面上安装有出水阀片,水泵进水连接部件与泵身的接触面上安装有进水阀片。

[0012] 通过上述结构,本实用新型冲牙器的工作过程为马达带动活塞在泵壳里做往复直线运动,活塞向后运动,出水口处的阀片封闭,进水口处的阀片打开,在大气压的压力作用下,水被压入泵壳的腔体里;活塞向前运动,进水阀片封闭,出水阀片打开,水在活塞的推动下,快速被压出,形成高压水流,从喷嘴喷出,清除牙龈上的斑渍,食物残渣,有害病毒等。

[0013] 由于使用了出水阀片和进水阀片,能够有效防止水漏出,能够有效促进整个装置的密封性。

[0014] 其中,所述水泵进水连接部件整体为L形,内部设有L形进水通路,能够有效节省冲牙器的设计体积。

[0015] 其中,所述活塞为内凹形结构,所述连杆顶部设有圆球形凸起连接于活塞内部。通过这种结构,降低了摩擦阻力,调节灵活。

[0016] 本实用新型的冲牙器,通过上述的整体结构改进,实现了水泵使用寿命长、不易漏水、出水快捷迅速的效果。

#### 附图说明

[0017] 图1为本实用新型冲牙器整体组装状态示意图;

[0018] 图2为本实用新型冲牙器机身组件组装状态示意图;

[0019] 图3为本实用新型冲牙器内件组件组装结构图;

[0020] 图4为本实用新型冲牙器水泵结构示意图。

#### 具体实施方式

[0021] 参考图1-图4,显示了本实用新型的冲牙器的组装过程,依次分别为

[0022] 参考图1,将喷嘴1与机身组件2相连,吸水管套在机身的底部,机身组件2插入到水壶组件4里面。

[0023] 参考图2,将充电座23与托架22相连,内件组件24与托架22相连,然后装入底盖27,再将喷嘴卡扣25装入底盖27,滑动开关26装入底盖27,顶盖21与托架22相连。

[0024] 参考图3,将冠齿轮34装入内件下盖35,再将马达37装入内件下盖35,然后将泵组件33装入内件下盖35,再将内件上盖32与内件下盖35相连,将PCB31与内件上盖32相连,将电池托架36与内件下盖35相连。

[0025] 参考图4,将防水圈44装入水泵出水连接部件42,用螺丝43将端盖41与水泵出水连接部件42相连,将出水阀片45转入泵身46,再将连接好的水连接部件42与螺丝43装入泵身46;将进水阀片410转入泵身46,再将进水连接部件410装入泵身46;将活塞47与连杆48相连,再装入泵身46。

[0026] 在上述结构中,申请人并未给出具体的电池托架上充电电池然后为整个冲牙器供电的电路结构,这种结构是本领域技术人员在设计冲牙器时所普遍采用的,本实用新型的冲牙器在电路结构上采用已有设计中的结构。同样的,上述所用的滑动开关连接控制冲牙器开启和关闭的电路结构也为本领域技术人员所熟知,本实用新型并不限定采用特定的

电路结构。

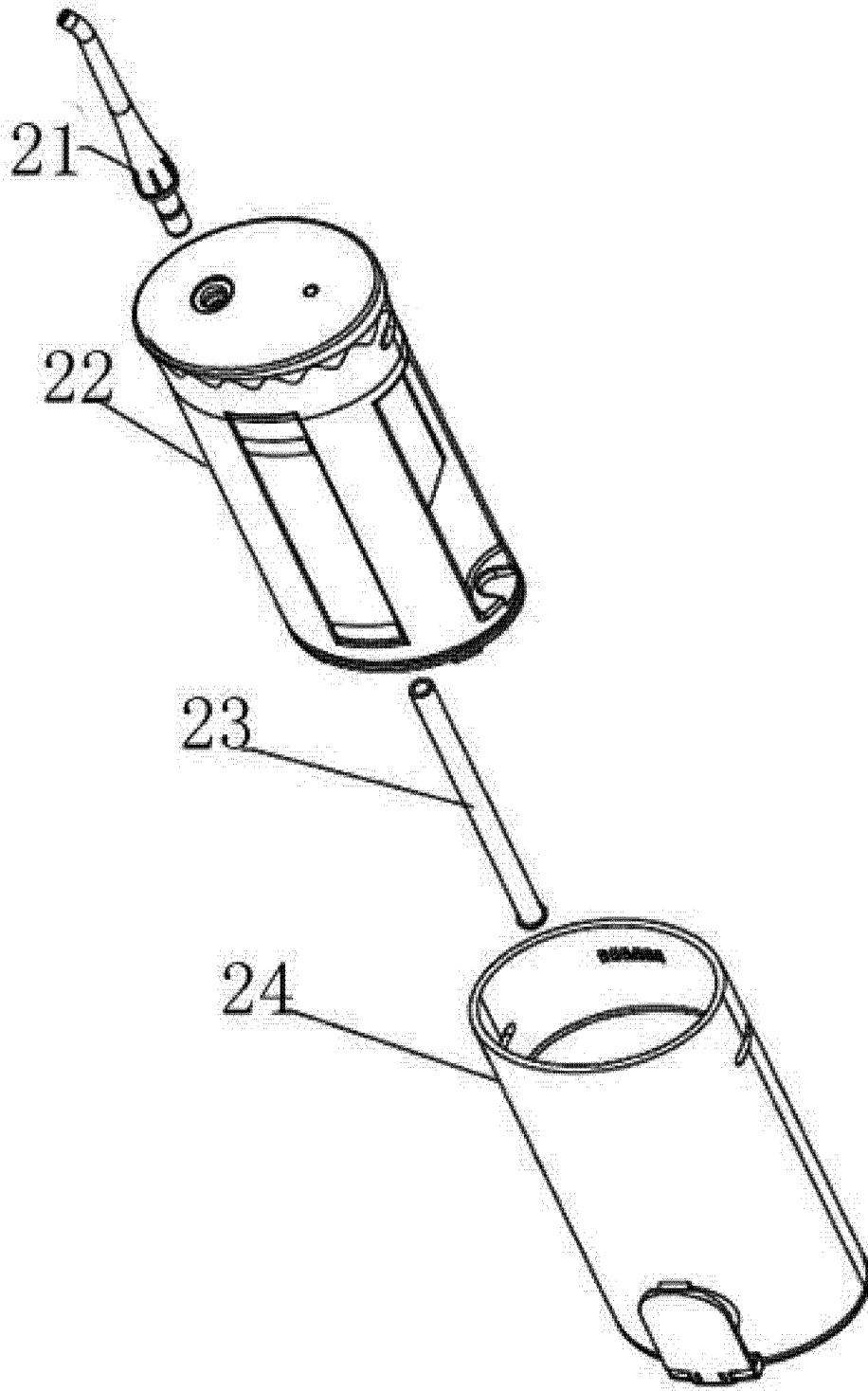


图 1

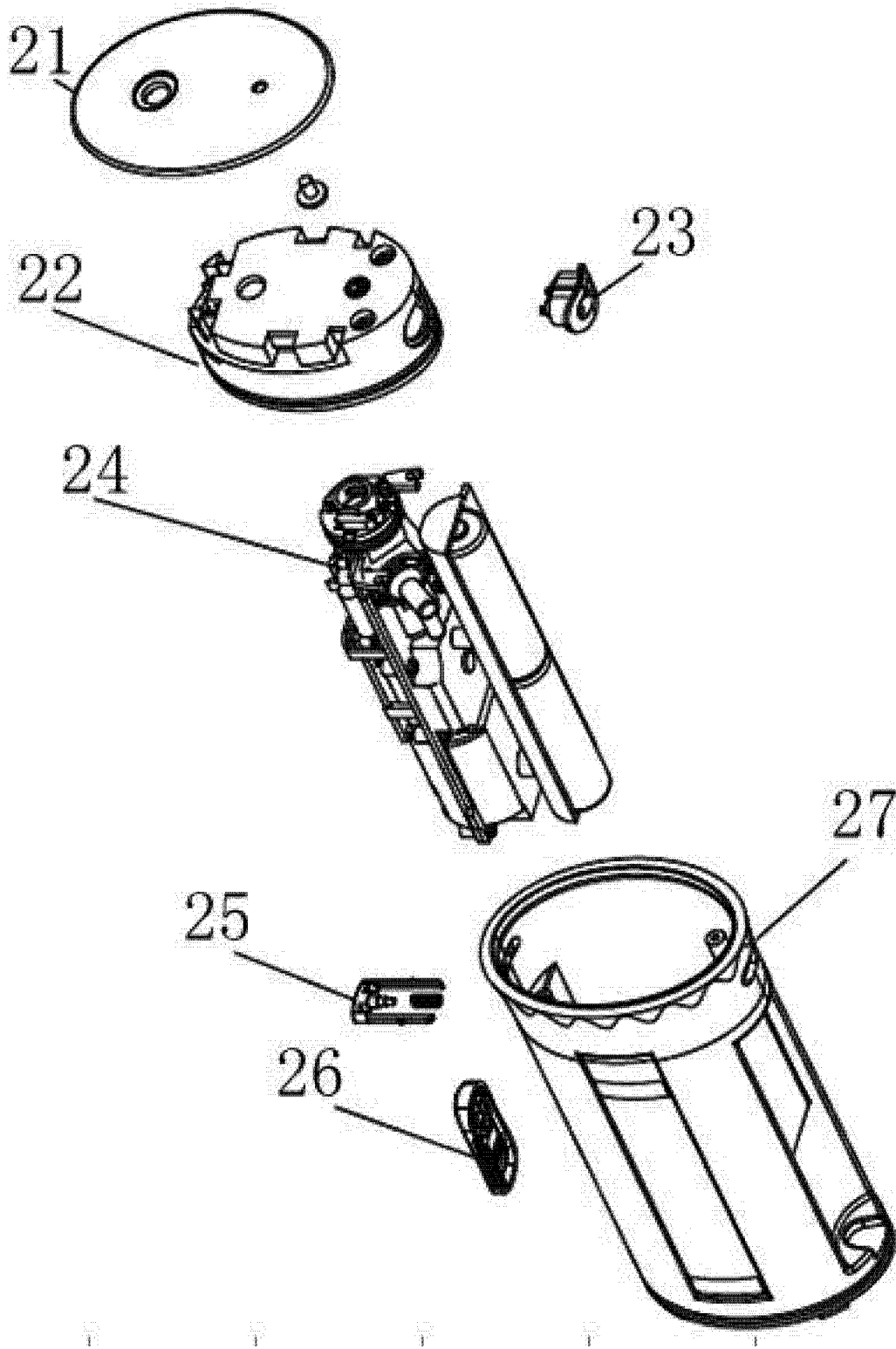


图2

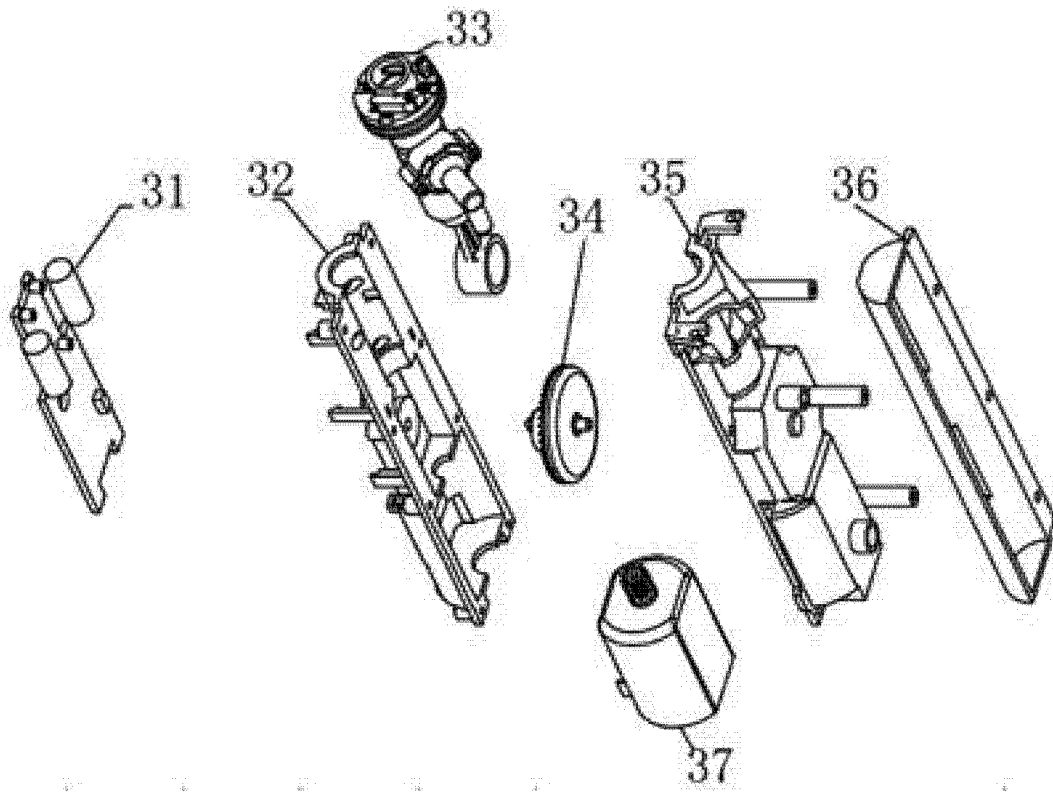


图 3



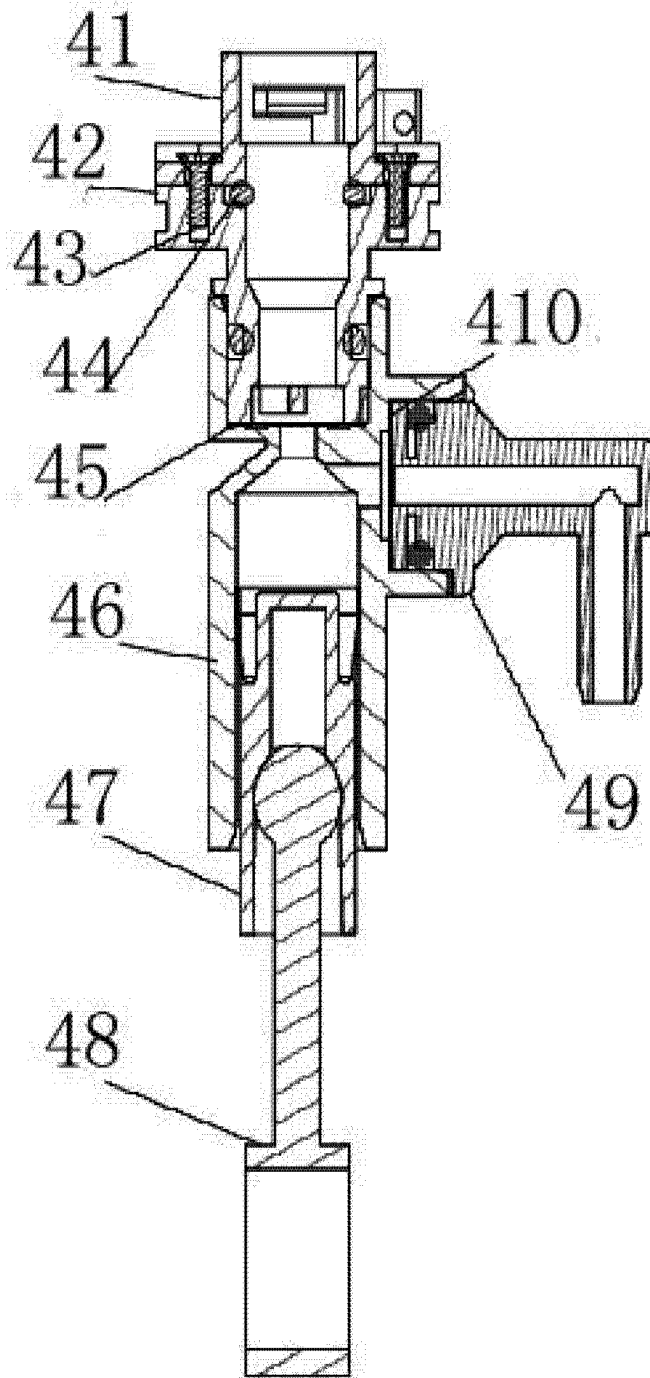


图 4