



(12)实用新型专利

(10)授权公告号 CN 211381898 U

(45)授权公告日 2020.09.01

(21)申请号 201922290755.0

(22)申请日 2019.12.19

(73)专利权人 深圳市裕欣源电子科技有限公司

地址 518000 广东省深圳市龙华区观澜街
道桂花社区桂花工业区11号3楼

(72)发明人 喻磊

(51)Int.Cl.

A61C 17/02(2006.01)

F21V 33/00(2006.01)

F21Y 115/10(2016.01)

F21W 131/202(2006.01)

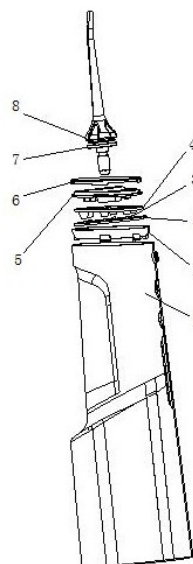
权利要求书1页 说明书2页 附图3页

(54)实用新型名称

一种顶盖喷嘴可设置灯光的家用便携式冲牙器装配机构

(57)摘要

本实用新型公开了一种顶盖喷嘴可设置灯光的家用便携式冲牙器装配机构,它涉及牙科设备技术领域。它包括顶盖座、副PCBA板、LED灯、透明导光件、顶盖、顶盖装饰件、喷嘴硅胶、喷嘴,顶盖座上安装有副PCBA板,副PCBA板上安装LED灯,LED灯上部设置有透明导光件,透明导光件安装在顶盖与主体大身之间,顶盖上设置有一圈顶盖装饰件,顶盖上部安装有喷嘴,喷嘴与顶盖之间设有密封用的喷嘴硅胶。本实用新型结构设计合理,通过透明灯光扩散件将光均匀扩散导到顶盖及喷嘴上来,具备灯光照明和装饰功能,使用更方便,便于清洁牙齿,美观、炫酷又实用,应用前景广阔。



1. 一种顶盖喷嘴可设置灯光的家用便携式冲牙器装配机构,其特征在于,包括顶盖座(1)、副PCBA板(2)、LED灯(3)、透明导光件(4)、顶盖(5)、顶盖装饰件(6)、喷嘴硅胶(7)、喷嘴(8),顶盖座(1)上安装有副PCBA板(2),副PCBA板(2)上安装LED灯(3),LED灯(3)上部设置有透明导光件(4),透明导光件(4)安装在顶盖(5)与主体大身(9)之间,顶盖(5)上设置有一圈顶盖装饰件(6),顶盖(5)上部安装有喷嘴(8),喷嘴(8)与顶盖(5)之间设有密封用的喷嘴硅胶(7)。

2. 根据权利要求1所述的一种顶盖喷嘴可设置灯光的家用便携式冲牙器装配机构,其特征在于,所述的副PCBA板(2)通过导线与主体大身(9)内的主PCBA板相连。

3. 根据权利要求2所述的一种顶盖喷嘴可设置灯光的家用便携式冲牙器装配机构,其特征在于,所述的副PCBA板(2)连接的导线穿过主体大身(9)内壁的孔,导线通过胶水粘接固定。

4. 根据权利要求1所述的一种顶盖喷嘴可设置灯光的家用便携式冲牙器装配机构,其特征在于,所述的透明导光件(4)采用透明PC导光件。

5. 根据权利要求1所述的一种顶盖喷嘴可设置灯光的家用便携式冲牙器装配机构,其特征在于,所述的LED灯(3)为单色LED灯或多彩LED灯。

一种顶盖喷嘴可设置灯光的家用便携式冲牙器装配机构

技术领域

[0001] 本实用新型涉及的是牙科设备技术领域,具体涉及一种顶盖喷嘴可设置灯光的家用便携式冲牙器装配机构。

背景技术

[0002] 冲牙器是一种清洁口腔的辅助性工具,利用脉冲水流冲击的方式来清洁牙齿、牙缝,通常在其内部加入特定的药水或者漱口水对牙齿进行冲洗,经过多年的发展,冲牙器的应用越来越广泛。目前,市面上的冲牙器种类繁多,但大都结构单一,大都不具备灯光的功能,不仅不美观,且使用起来不灵活,不方便人们观看牙齿内部,尤其在昏暗的状况下进行清洁牙齿的操作时,给人们的使用过程带来了一定的影响。

发明内容

[0003] 针对现有技术存在的不足,本实用新型目的是提供一种顶盖喷嘴可设置灯光的家用便携式冲牙器装配机构,结构简单,设计合理,具备灯光功能,通过透明灯光扩散件将光均匀扩散导到顶盖及喷嘴上来,使用更方便,便于清洁牙齿,美观又实用,易于推广使用。

[0004] 为了实现上述目的,本实用新型是通过如下的技术方案来实现:一种顶盖喷嘴可设置灯光的家用便携式冲牙器装配机构,包括顶盖座、副PCBA板、LED灯、透明导光件、顶盖、顶盖装饰件、喷嘴硅胶、喷嘴,顶盖座上安装有副PCBA板,副PCBA板上安装LED灯,LED灯上部设置有透明导光件,透明导光件安装在顶盖与主体大身之间,顶盖上设置有一圈顶盖装饰件,顶盖上部安装有喷嘴,喷嘴与顶盖之间设有密封用的喷嘴硅胶。

[0005] 作为优选,所述的副PCBA板通过导线与主体大身内的主PCBA板相连,导线穿过主体大身内壁的孔,并通过胶水粘接固定。

[0006] 作为优选,所述的透明导光件采用透明PC导光件,导光效果好。

[0007] 作为优选,所述的LED灯为单色LED灯或多彩LED灯,通过不同的LED灯的效果来实现。

[0008] 本实用新型的有益效果:本装置通过透明灯光扩散件将光均匀扩散导到顶盖及喷嘴上来,具备的灯光功能使得冲牙器在使用中更方便,便于用户清洁牙齿,既美观又炫酷又实用,应用前景广阔。

附图说明

[0009] 下面结合附图和具体实施方式来详细说明本实用新型;

[0010] 图1为本实用新型的分解结构示意图;

[0011] 图2为本实用新型的内部剖视图;

[0012] 图3为图2的左视图。

具体实施方式

[0013] 为使本实用新型实现的技术手段、创作特征、达成目的与功效易于明白了解，下面结合具体实施方式，进一步阐述本实用新型。

[0014] 参照图1-3，本具体实施方式采用以下技术方案：一种顶盖喷嘴可设置灯光的家用便携式冲牙器装配机构，包括顶盖座1、副PCBA板2、LED灯3、透明导光件4、顶盖5、顶盖装饰件6、喷嘴硅胶7、喷嘴8，顶盖座1上安装有副PCBA板2，副PCBA板2上安装LED灯3，LED灯3上部设置有透明导光件4，透明导光件4安装在顶盖5与主体大身9之间，顶盖5上设置有一圈顶盖装饰件6，顶盖5上部安装有喷嘴8，喷嘴8与顶盖5之间设有密封用的喷嘴硅胶7。

[0015] 值得注意的是，所述的透明导光件4采用透明PC透明导光件，导光效果好。

[0016] 本具体实施方式在顶盖座1上的副PCBA板2上设置有LED灯3，副PCBA板2通过导线与主体大身9内的主PCBA板相连，导线穿过主体大身9内壁的孔，并通过打胶方式粘接固定，副PCBA板2通电点亮LED灯3，LED灯3产生的LED灯光通过透明导光件4均匀地导在顶盖5与主体大身9上，LED灯光通过顶盖5与主体大身9之间的缝隙将光导出，进而形成一圈环绕的灯光效果，该LED灯的颜色可以为单色也可以为多彩，通过不同的LED灯的效果来实现。

[0017] 本具体实施方式通过在主体上部设置副PCBA板，通过导线将主体内部的主PCBA板电导到副PCBA板上，副PCBA板上设有LED灯，点亮LED灯，通过透明灯光扩散件将光均匀扩散导到顶盖及喷嘴上来，达到冲牙器顶盖及喷嘴可设置灯光的效果，不仅外形美观，灯光效果炫酷，且起到灯光照明和装饰的效果，更方便用户的使用。本机构相较于现有的冲牙器，有明显的外观区分，该结构通过在顶部增加PCBA灯板、以及通过透明灯光扩散件将光均匀扩散的方式，达到在冲牙器顶部和喷嘴设置的灯光效果，适用于家用便携式冲牙器及洗鼻器等牙科设备中，便于清洁牙齿，具有广阔的市场应用前景。

[0018] 以上显示和描述了本实用新型的基本原理和主要特征和本实用新型的优点。本行业的技术人员应该了解，本实用新型不受上述实施例的限制，上述实施例和说明书中描述的只是说明本实用新型的原理，在不脱离本实用新型精神和范围的前提下，本实用新型还会有各种变化和改进，这些变化和改进都落入要求保护的本实用新型范围内。本实用新型要求保护范围由所附的权利要求书及其等效物界定。

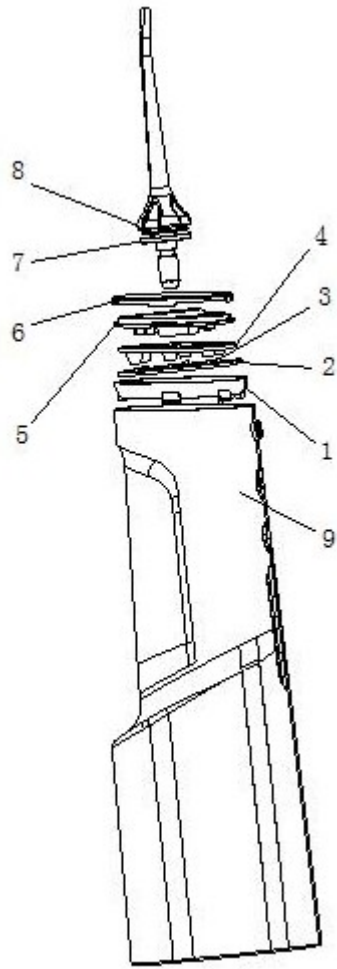


图1

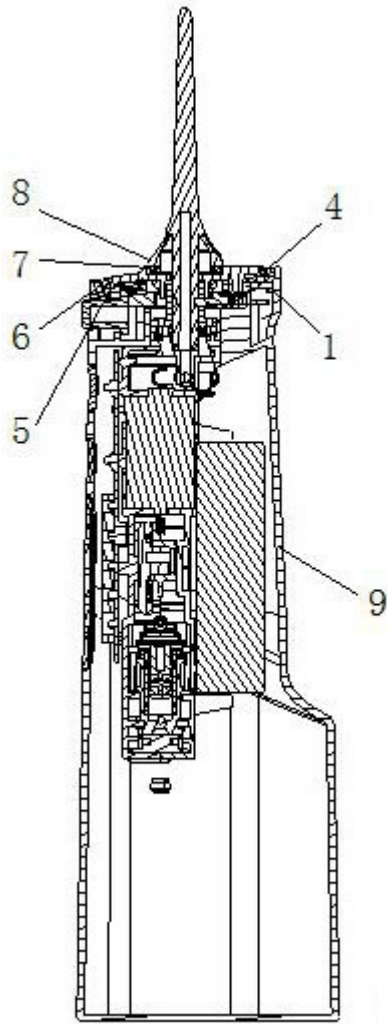


图2

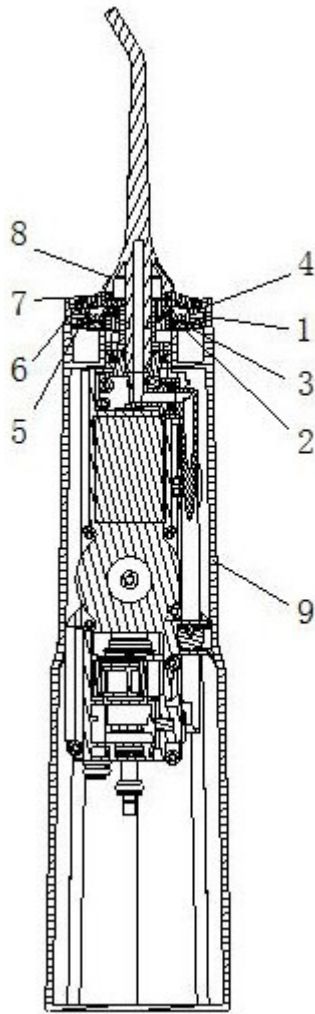


图3