



(12) 发明专利

(10) 授权公告号 CN 109561834 B

(45) 授权公告日 2020.12.22

(21) 申请号 201880003013.0

(22) 申请日 2018.03.13

(65) 同一申请的已公布的文献号
申请公布号 CN 109561834 A

(43) 申请公布日 2019.04.02

(30) 优先权数据
17169745.1 2017.05.05 EP
62/473,650 2017.03.20 US

(85) PCT国际申请进入国家阶段日
2019.01.30

(86) PCT国际申请的申请数据
PCT/EP2018/056134 2018.03.13

(87) PCT国际申请的公布数据
W02018/172127 EN 2018.09.27

(73) 专利权人 皇家飞利浦有限公司
地址 荷兰艾恩德霍芬市

(72) 发明人 V·珍妮 Y·A·博里森科
S·C·迪恩

(74) 专利代理机构 北京市金杜律师事务所
11256
代理人 郑立柱 苏耿辉

(51) Int.Cl.
A61B 5/00 (2006.01)
A61B 5/026 (2006.01)

(56) 对比文件
张玉杰. 牙周病研究进展.《现代中西医结合杂志》.2015,第24卷(第27期),
赖秋华等. 牙周炎大鼠毛细血管铸型构建.
《中国临床解剖学杂志》.2018,第36卷(第4期),
审查员 谢春苓

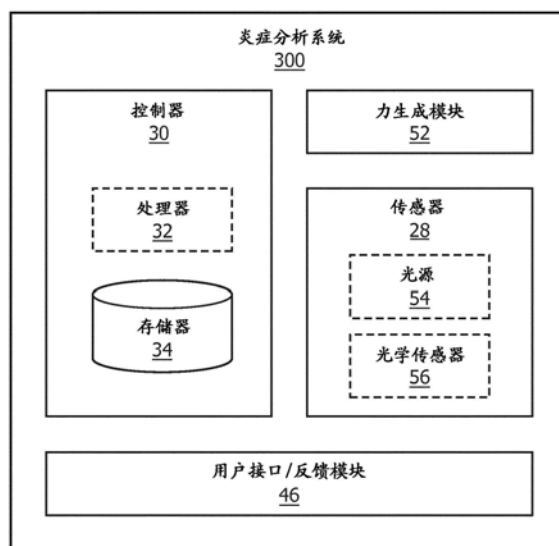
权利要求书1页 说明书9页 附图6页

(54) 发明名称

利用组织恢复时间来测量健康参数

(57) 摘要

口腔护理设备(10)借助力生成模块(52)、传感器(28)、控制器(30)和反馈模块(46)来评估用户的牙龈组织的健康参数,所述力生成模块(52)用于通过将一阵压缩空气或者一阵液体施加至所述牙龈组织来将瞬时力施加至所述牙龈组织,所述传感器(28)用于在所述瞬时力已经被施加之后而随着时间从所述牙龈组织获取多个光学信号,所述控制器(30)用于至少部分地基于对所述多个光学信号的分析来量化所述健康参数(例如所述牙龈组织的炎症),其中所述健康参数至少部分地基于所述牙龈组织对所述力的施加而恢复所花费的时间量,所述反馈模块(46)用于将关于量化的所述健康参数的信息提供给所述用户。



1. 一种口腔护理设备(10),被配置为评估用户的牙龈组织的健康参数,所述口腔护理设备包括:

力生成模块(52),被配置为通过将一阵压缩空气或者一阵液体施加至所述牙龈组织来将瞬时力施加至所述牙龈组织;

传感器(28),被配置为在所述瞬时力已经被施加之后而随着时间从所述牙龈组织获取多个光学信号;

控制器(30),被配置为至少部分地基于对所述多个光学信号的分析来量化所述牙龈组织的健康参数,其中所述健康参数至少部分地基于所述牙龈组织对力的施加而恢复所花费的时间量;以及

反馈模块(46),被配置为将关于经量化的所述健康参数的信息提供给所述用户。

2. 根据权利要求1所述的口腔护理设备,其中所述传感器还被配置为在力的施加之前从所述组织获取基线光学信号。

3. 根据权利要求2所述的口腔护理设备,其中所述控制器被配置为确定所述牙龈组织与所获取的所述基线光学信号大体上匹配所花费的时间量。

4. 根据权利要求1、2或者3所述的口腔护理设备,其中所述传感器(28)包括光源(54)和光学传感器(56)。

5. 根据权利要求1、2或者3所述的口腔护理设备,其中所述力生成模块(52)被配置为经由所述空气的排出而施加力。

6. 根据权利要求1、2或者3所述的口腔护理设备,其中所述控制器被配置为确定所述组织在力的施加之后达到预定灌注阈值所花费的时间量、或者所述组织在力的施加之后达到稳定的灌注水平所花费的时间量。

7. 根据权利要求1、2或者3所述的口腔护理设备,其中所述健康参数是所述牙龈组织的炎症。

利用组织恢复时间来测量健康参数

技术领域

[0001] 本公开大体上涉及用于评估牙龈组织的健康参数的口腔护理方法和系统。

背景技术

[0002] US 2006/0234383公开了一种皮肤组织评估设备,由流体压力系统、光学系统和微处理器组成。致动器对皮囊的压缩将皮囊内的流体转移到腔室中,该腔室使隔膜膨胀并且将压力施加到组织表面上以发起漂白。隔膜是在预定时间之后通过释放致动器或者打开排气阀来缩小的。贯穿漂白,光学系统照亮漂白区域,并且在恢复阶段贯穿漂白和在其之后的预定时间按照从发起漂白的点开始的几个波长的定期间隔采集返回的光数据。微控制器控制过程并且分析返回的信号以提供对组织表面区域的评估。

[0003] 据估计,美国50%的成年人都受到牙周病的影响,其中疾病的严重程度从牙龈蔓延到牙周。然而,消费者经常不能在早期察觉牙周病的征兆。因此,这种疾病仅仅在疾病已经发展到晚期而且很难治疗的牙病就诊期间能够被检测到。

[0004] 口腔内的组织的炎症是牙周病的关键征兆之一。检测炎症可以发出疾病状态可能存在的信号,并且提醒个人需要咨询专业人士以将偏差归因于特定临床现象并且接受任何必要的治疗,因为发现炎症仅仅是发现与正常情况的偏差,并没有提供关于炎症的原因的任何指示,从而不能确定适当的治疗。然而,现有的口腔护理设备不能识别或者量化组织的炎症,并且因此无法检测到牙周病。

发明内容

[0005] 因此,在本领域中持续需要评估牙龈组织的健康参数的改进的口腔护理方法和设备。本发明由独立权利要求限定。从属权利要求限定了有利实施例。

[0006] 本公开涉及使用毛细血管再充盈时间来评估诸如炎症等健康参数的发明方法和系统。本文中的各个实施例和实施方式都涉及一种口腔护理设备,被配置为在口腔护理日常期间评估牙龈组织的健康。口腔护理设备包括力生成模块,其通过将一阵压缩空气或者一阵液体施加至牙龈组织来将直接或者远程力施加至牙龈组织。口腔护理设备还包括传感器,其在力的施加之后量化牙龈组织的毛细血管再充盈时间。口腔护理设备分析毛细血管再充盈时间,并且确定是否存在要报告的炎症或者任何其它可检测的健康参数。口腔护理设备可以实时或者经由验后清洗报告提醒用户炎症的存在。口腔护理设备还可以包括传感器,其在力施加之前量化牙龈组织的基线或者状态。

[0007] 本发明还可以包括:用传感器在力的施加之前从组织获取基线光学信号。

[0008] 本发明还可以包括:检测与组织的接近度。

[0009] 本发明还可以包括:将量化的健康参数连通至远程第三方。

[0010] 传感器可以包括光源和光学传感器。

[0011] 力生成模块可以经由空气的排出而施加力。

[0012] 量化用户的健康参数可以包括:确定该组织在力的施加之后达到预定灌注阈值所

花费的时间量、或者该组织在力的施加之后达到稳定的灌注水平所花费的时间量。量化用户的健康参数可以包括：确定牙龈组织与获取的基线光学信号大体上匹配所花费的时间量。

[0013] 健康参数可以是牙龈组织的炎症。

[0014] 术语“控制器”通常被用来描述与口腔护理装置、系统或者方法的操作有关的各个装置。控制器能够以多种方式(例如使用专用硬件)来实施以执行本文所讨论的各种功能。“处理器”是控制器的一个示例,该控制器采用可以使用软件(例如微代码)进行编程以执行本文所讨论的各种功能的一个或者多个微处理器。控制器可以在采用或者不采用处理器的情况下被实施,并且还可以被实施为用于执行一些功能的专用硬件以及用于执行其它功能的处理器(例如一个或者多个经编程的微处理器和相关联的电路系统)的组合形式。可以在本公开的各个实施例中采用的控制器组件的示例包括但不限于常规微处理器、专用集成电路(ASIC)和现场可编程门阵列(FPGA)。

[0015] 术语“用户接口”是指人类用户或者操作者与一个或者多个设备之间的接口,其实现了该用户与(多个)设备之间的通信。可以在本公开的各种实施方式中采用的用户接口的示例包括但不限于开关、电位计、按钮、表盘、滑动器、追踪球、显示屏、各种类型的图形用户接口(GUI)、触摸屏、麦克风以及可以接收某种形式的人类生成的刺激并且响应于此而生成信号的其它类型的传感器。

[0016] 应当理解,前述概念以及下文中更详细地讨论的附加概念的所有组合(倘若这样的概念并非相互不一致)都可以被设想为本文公开的发明主题的部分。特别地,出现在本公开末尾处的要求保护的主题的所有组合都可以被设想为本文公开的发明主题的部分。

[0017] 本发明的这些和其它方面是显而易见的并且将参照在下文中描述的(多个)实施例加以阐明。

附图说明

[0018] 在附图中,同样的附图标记一般贯穿不同视图而指代相同的部分。而且,附图并不必依比例绘制,而是通常强调图示本发明的原理。

[0019] 图1是根据实施例的口腔护理设备的示意图。

[0020] 图2是根据实施例的口腔护理设备的刷头的示意图。

[0021] 图3是根据实施例的炎症分析系统的示意图。

[0022] 图4是根据实施例的炎症分析系统的示意图。

[0023] 图5是根据实施例的评估用户的健康参数的方法的流程图。

[0024] 图6是根据实施例的在力施加之后的组织恢复时间的图表。

具体实施方式

[0025] 本公开描述了用于使用口腔护理设备评估牙龈组织的炎症的系统的各个实施例。更一般地,申请人已经意识到并理解,提供一种用于使用毛细血管再充盈时间来评估一个或者多个健康参数的系统将是有益的。因此,本文所描述或设想的本发明的一个方面提供了一种设备,诸如口腔护理设备,被配置为测量诸如牙龈组织等组织的毛细血管再充盈时间。口腔护理设备可以包括:力生成模块,其将直接或者远程力施加至牙龈组织;以及传感

器,其在力施加之后量化牙龈组织的毛细血管再充盈时间。基于毛细血管再充盈时间,口腔护理设备可以确定是否存在要报告的炎症或者任何其它可检测的健康参数,并且可以与用户或者第三方共享该信息。口腔护理设备还可以包括传感器,其在力施加之前量化牙龈组织的基线或者状态。

[0026] 本文所公开或者设想的实施例和实施方式可以与任何口腔设备一起使用,该口腔设备包括但不限于牙刷牙线清洁设备,诸如,Philips AirFloss[®]、口腔冲洗器或者任何其它口腔设备。利用本文中的实施例的实施方式的一个特定目标是使用诸如Philips Sonicare[®]牙刷等口腔护理设备来评估牙龈组织的炎症。然而,本公开并不限于牙刷,而且因此本公开和本文所公开的实施例都可以涵盖任何口腔设备。

[0027] 图1示出了口腔护理设备10的实施例,该口腔护理设备10具有主体部分12和被安装在主体部分上的头部件14。头部件14通常包括在其远离主体部分的一端处的用于口腔护理的元件(例如,刷头)。

[0028] 头部件14可以被安装为能够相对于主体部分12移动。运动可以是各种不同的运动中的任何一种,特别地包括振动或者旋转等。头部件14可以被安装到主体上,以便能相对于主体部分12振动。头部件14可以被固定安装到主体部分12上,或者可替代地,头部件14可以被可拆卸地安装,从而使头部件14在设备的清洁组件被用坏并且需要替换时被新的头部件替换。

[0029] 主体部分12可以包括:动力传动系统22,用于生成运动;以及传动组件24,用于将生成的运动连通至头部件14。例如,动力传动系统22可以包括(多个)发动机或者电磁铁,该(多个)发动机或者电磁铁生成传动组件24的运动,该运动随后被连通至刷头部件14。除了其它组件之外,动力传动系统22还可以包括诸如电源、振荡器和一个或者多个电磁铁等组件。在该实施例中,电源包括未被示出的一个或者多个充电电池,例如,该一个或者多个充电电池可以在充电支架中充电,口腔护理设备10在未被使用时被放置在该充电支架中。

[0030] 虽然在本实施例中口腔护理设备10是电动牙刷,但是应当理解,在替代实施例中,口腔护理设备是手动牙刷(未示出)。在这种布置中,手动牙刷具有电气组件,但是刷头并不是被电气组件机械致动的。

[0031] 主体部分12还被设置有用于激活和去激活运动发生器22的用户输入26。用户输入26允许用户操作口腔护理设备10,例如以打开和关闭口腔护理设备10。用户输入26例如可以是按钮、触摸屏或者开关。

[0032] 口腔护理设备10包括一个或者多个传感器28。传感器28在图1中被示出为位于主体部分12内,但是可以被定位在设备内的任何地方,包括例如在头部件14内。许多不同类型的传感器也可以被利用,如本文所描述或者设想的。这些传感器可以提供关于设备相对于用户的身体部分、固定点和/或一个或者多个其它位置的位置的补偿信息。传感器28可以被布置在口腔护理设备10中的预定义位置和方向上,并且刷头与传感器28呈空间相对固定的布置。因此,刷头的方向和位置可以基于传感器28的已知的方向和位置而被容易地确定。

[0033] 第一传感器28所生成的信息被提供至控制器30。控制器30可以由一个或者多个模块形成,并且被配置为响应于输入,诸如经由用户输入26获取的输入,来操作口腔护理设备10。传感器28对控制器30可能是不可或缺的。控制器30可以包括例如至少一个处理器32、存

存储器34和连通模块38。处理器32可以采取任何合适的形式,包括但不限于微控制器、多个微控制器、电路系统、单个处理器或者多个处理器。存储器34可以采取任何合适的形式,包括非易失性存储器和/或RAM。非易失性存储器可以包括只读存储器(ROM)、硬盘驱动器(HDD)或者固态驱动器(SSD)。除此之外,存储器还可以存储操作系统。RAM被处理器用来进行数据的临时存储。操作系统可以包含代码,该代码在被控制器30执行时控制口腔护理设备10的硬件组件的操作。连通模块38可以发送采集的传感器数据,并且可以是能够发送有线或者无线信号的任何模块、设备或者方法,包括但不限于Wi-Fi、蓝牙、近场通信和/或蜂窝模块。

[0034] 口腔护理设备10可以包括用户接口46,被配置为在清洁阶段之前、期间和/或之后将信息提供给用户。用户接口46可以采取许多不同的形式,但是被配置为将信息提供给用户。例如,信息可以关于口腔内的一个或者多个组织的炎症被读取、看到、听到、感觉到和/或解释。用户接口46可以将反馈提供给用户,该反馈包括关于那个地方的组织发炎和/或多少炎症存在的信息。因此,用户接口可以是将信息提供给用户的显示器、将触觉反馈提供给用户的触觉机构、将声音或者词语提供给用户的扬声器或者各种其它用户接口机构中的任何一个用户接口机构。用户接口46可以包括通过无线方法(例如,蓝牙、WiFi)将来自口腔护理设备的信息发送至用户的智能电话,因此,除了口腔护理设备之外,智能电话也将信息提供给用户。在包括口腔护理设备和智能电话的系统中,控制器30的任务中的全部或者部分可以被智能电话执行。

[0035] 图2示出了口腔护理设备的头部件14的实施例。头部件14包括一个或者多个传感器28和一个或者多个力生成模块52。虽然图2中的头部件14包括两个传感器28a和28b以及两个力生成模块52a和52b,但是设备可以包括单个传感器和模块或者多个传感器和模块。另外,虽然传感器和模块被示出为位于口腔护理设备的头部件14内,但是应当注意,传感器和模块可以被定位在设备上的任何地方。另外,虽然传感器和力生成模块被示出为非常接近,但是在一些实施例中,传感器和力生成模块可以被定位为彼此远离。

[0036] 传感器28是能够在力施加之后量化组织的毛细血管再充盈时间的任何传感器。传感器28还可以被配置为在力施加之前获取组织的基线。传感器28可以是单个传感器或者传感器阵列。传感器28可以包括一个或者多个光源54(如图3所示)。光源被配置为按照允许检测毛细血管再充盈的波长来照亮组织。传感器28还可以包括被配置为检测毛细血管再充盈的一个或者多个光学传感器56(如图3所示)。例如,传感器28可以在特定频段的波长(诸如红色到绿色)或者一组专用波长(诸如480nm到660nm)内使用颜色比率来使牙龈组织的毛细血管再充盈特征化。

[0037] 为了获取基线组织测量,传感器28在力施加之前获取关于牙龈组织的颜色或者其它外观的信息。如果光学传感器把可见光谱作为目标,则传感器28可以获取图像或者平均值R、G和B。如果存在多光谱传感器,则传感器28还可以或者可替代地测量给定波长处的反射率值。例如,多光谱传感器可以是与一组给定LED结合在给定波长处提供照明的光谱仪或者光电管。力生成模块可以利用液体作为施加力的介质。传感器28因此可以利用偏振光并且包括位于光学传感器前面的用于减少对镜面反射的影响的交叉偏振光镜。

[0038] 力生成模块52将简短的力施加至组织。力生成模块52将一阵压缩空气或者一阵液体施加至组织。使用液体来施加力可能导致镜面反射,该镜面反射可以减小测量的信噪比,并且因此,在一些实施例中,压缩空气可能比较可取。在特定实施例中,系统被并入齿间清

洁设备,如Philips Airfloss,其使用(多股)空气和流体的微小液滴,并且测量发生在清洁每个齿间空间之前。如此,可以在用户没有注意到任何异样的情况下进行测量,因为测量发生在常规牙线清洁日常期间并且测量会使用与已经被用于牙线清洁的空气流和流体的微小液滴相同的空气流和流体的微小液滴。

[0039] 图3示出了炎症分析系统300的实施例。炎症分析系统300可以包括控制器30,其包括处理器32和存储器34。炎症分析系统300还包括力生成模块52,其被配置为在一个或者多个组织上施加力。炎症分析系统300还包括传感器28,其被配置为在力施加之前和/或之后获取关于组织的信息,并且可以包括光源54和光学传感器56,该光学传感器56可以是光学传感器、多光谱传感器或者任何其它传感器。炎症分析系统300还包括用户接口46,其将关于组织的状态的信息提供给用户。用户接口46可以是或者可以包括反馈模块,该反馈模块经由触觉信号、听觉信号、视觉信号和/或任何其它类型的信号将直接反馈提供给用户。

[0040] 炎症分析系统300可以被实施在机械或者电动牙刷10中,如图1所示。可替代地,炎症分析系统300可以被实施为被配置为与可以被量化的组织接近的任何设备。例如,炎症分析系统300可以被实施为另一口腔护理设备,诸如,牙线清洁设备、口腔冲洗器或者任何其它口腔护理设备。炎症分析系统300可以被实施为电动剃须刀、皮肤护理设备或者任何其它设备。

[0041] 图4示出了炎症分析系统400的实施例。炎症分析系统400可以包括设备10和用户接口设备46。设备10包括控制器30,该控制器30包括处理器32、存储器34和连通模块38。炎症分析系统400还包括力生成模块52,其被配置为在一个或者多个组织上施加力。炎症分析系统400还包括传感器28,其被配置为在力施加之前和/或之后获取关于组织的信息,并且可以包括光源54和光学传感器56,该光学传感器56可以是光学传感器、多光谱传感器或者任何其它传感器。

[0042] 用户接口设备46被配置为将信息连通给设备10的用户。因此,用户接口设备包括反馈机构,该反馈机构经由触觉信号、听觉信号、视觉信号和/或任何其它类型的信号将直接反馈提供给用户。用户接口设备46可以是任何设备,包括但不限于基站或者充电站、智能电话、平板计算机、膝上型计算机、台式计算机、可穿戴设备、智能镜子或者任何其它设备。

[0043] 连通模块38和连通模块38b可以是能够发送有线或者无线信号的任何模块、设备或者部件,包括但不限于Wi-Fi、蓝牙、近场通信和/或蜂窝模块。设备10的连通模块被配置、编程或者设计为与用户接口设备46进行通信,并且用户接口设备46的连通模块38b被配置、编程或者设计为与设备60进行通信。连通模块可以经由有线和/或无线连接进行直接通信,或者连通模块可以经由有线和/或无线网络62进行通信。例如,用户接口设备46可以是智能电话,并且设备10的连通模块38可以经由蓝牙与智能电话进行通信。设备10的连通模块38可以经由WiFi信号与路由器进行通信,并且该信号然后可以被发送至本地或者远程接收器。

[0044] 参照图5,在一个实施例中,是使用毛细血管再充盈时间来评估健康参数的方法500的流程图。在步骤510中,健康参数分析系统被提供。健康参数分析系统可以是本文所描述或者设想的设备或者系统中的任何一个。例如,健康参数分析系统可以是炎症分析系统300或者400或者口腔护理设备10。虽然在口腔护理设备10的框架内描述了方法500,但是方法可以使用任何其它健康参数分析系统来实施。

[0045] 在方法的步骤520中,系统从待分析的组织获取基线光学信号或者其它基线信息。基线光学信号或者信息是通过传感器28获取的,并且包括一个或者多个光学信号或者其它光谱传感器数据。例如,传感器28可以包括光源54,被配置为照亮组织。如果光学传感器把可见光谱作为目标,则传感器可以获取R、G和B值,或者如果存在多光谱传感器,则传感器可以测量给定波长的反射率值。传感器可以在特定频段的波长(诸如红色到绿色)或者一组专用波长(诸如480nm到660nm)内使用颜色比率来获取基线。基线信息可以被暂时或者永久存储以进行附加分析。系统可以不断地获取基线信息,可以周期性地获取基线信息并且/或者可以仅仅响应于触发器来获取基线信息。

[0046] 例如,在方法的可选步骤515中,系统检测组织并且激活传感器28以获取基线信息。系统可以包括使用接近度信号的接触检测能力,诸如使用发射器/接收器架构的光学测量。例如,接触可以被定义为接收器所检测到的信号超过预定值的点。例如,这可能帮助系统在口腔中使用时分辨出组织和牙齿。组织检测和接近度检测的许多其它方法是可能的。在优选实施例中,所提出的发明中的检测测量设备与牙龈组织接触的第一步骤是使用光学传感器28来如下执行的:

[0047] 一使用接近度信号的接触检测,即,使用发射器/接收器架构的光学测量,其中接触是在接收器所观察到的信号超过预定值时检测到的。

[0048] 一使用牙龈组织的光学性质的组织特征化,例如,通过在特定频段的波长(例如红色到绿色)或者一组专用波长(例如480nm到660nm)内使用颜色比率的颜色分割。

[0049] 在方法的步骤530中,力被口腔护理设备10的力生成模块52施加至组织。力生成模块52将一阵压缩空气或者一阵液体施加至组织。使用液体来施加力可能导致镜面反射,该镜面反射会减小测量的信噪比,并且因此,在一些实施例中,压缩空气可能比较可取。

[0050] 口腔护理设备10可以包括多个传感器28和多个力生成模块52。传感器和力生成模块全部都可以在一起串联工作,或者可以根据一个或者多个参数(诸如口腔内的位置、组织的接近度等)单独或者以小集群操作。

[0051] 在方法的步骤540中,口腔护理设备的传感器28从已经被施加了压力的组织获取光学信号。一旦力已经被施加,传感器便采集一个或者多个光学测量结果,诸如在一个或者多个波长处获取的平均颜色值或者反射率值,以随着时间使组织的响应特征化。当采集的时间序列达到稳定水平(诸如低于预定阈值)时,传感器可以停止获取测量结果。可替代地,传感器可以在预定时间段(诸如几毫秒或者几秒)之后停止获取测量结果。

[0052] 参照图6,图6是随时间从组织采集的信号的图表600。在时间610,系统获取关于组织的基线信息,其是从组织获取的一个或者多个光学信号。在时间620,力被施加至组织。在时间630,当组织在力施加之后被血液再充盈时,设备的传感器从组织获取一系列光学信号。再充盈时间640是组织从力施加恢复直到达到稳定的或者一致的水平或者达到测量的基线水平为止的时间段。

[0053] 在方法的步骤550中,系统至少部分地基于从组织获取的光学信号来量化用户的一个或者多个健康参数。例如,基于获取的信息和毛细血管再充盈时间,系统可以确定组织发炎。口腔护理设备10的控制器30可以分析获取的信息以确定被分析的组织是否发炎。例如,控制器可以确定组织达到稳定的或者一致的水平花费了多长时间或者组织回到获取的基线水平花费了多长时间。

[0054] 被用来使炎症特征化的度量可以通过量化(外力所产生的)最大信号值与组织响应达到稳定水平的时刻或者组织达到基线水平的时刻之间的时间来获取的。所使用的测量原理是基于组织的血管舒张响应。血管舒张响应可以通过将压力施加至组织来检测的,将压力施加至组织导致血液从组织喷出,并且然后观察再充盈。这被称为毛细血管再充盈时间。该时间与被观察的组织的血液灌注水平直接相关,并且快速再充盈时间指示高血液灌注,这也表明较高的炎症水平。事实上,当组织发炎时,血管往往会扩张,这会导致血液灌注并且减少毛细血管在充盈时间。然而,系统可以利用任何预定义或者程序化的相互关系或者相互关系因素。

[0055] 例如,系统或者设备使用等式1计算毛细血管再充盈时间(CRT):

[0056] $CRT = T_0 - T_1$ (等式1)

[0057] 其中, T_0 与观察到最大值的时间对应,并且 T_1 与信号的绝对值低于预定阈值、或者稳定的、或者大体上等于基线水平的时刻对应。

[0058] 系统或者设备可以将CRT与同炎症水平相关的CRT时间的数据库进行比较。数据库可以包括例如CRT/炎症水平相互关系的表格,或者系统可以包括一种算法,该算法对一个或者多个CRT值进行分析并且确定可能的炎症水平。

[0059] 除了炎症水平之外,系统或者设备可以量化各种各样的其它健康参数。系统或者设备可以利用本文所描述或者设想的方法来量化健康参数,诸如组织的水合作用和/或各种各样的其它局部或者影响全身的健康参数。

[0060] 在方法的步骤560中,系统或者设备将关于经量化的健康参数的反馈提供给用户。当正在使用口腔护理设备时或者在清洁阶段之后,口腔护理设备10的用户接口/反馈模块46例如可以将直接和/或间接反馈提供给用户。作为示例,每当检测到炎症时或者每当检测到高于预定值的炎症水平时,设备可以使用听觉、视觉、触觉和/或数字反馈在每次测量之后将直接反馈提供给用户。作为另一示例,只有在高于预定值的炎症水平被两个或者两个以上的传感器检测到时,设备才可以经由听觉、视觉、触觉和/或数字反馈将直接反馈提供给用户。这可以防止假的积极提醒。预定炎症水平可能是基于各种因素,包括但不限于设备所获取的基线信息、随着时间而获取的一组测量结果、诸如牙科专家等外部源和其它因素。

[0061] 在清洁阶段完成之后,系统或者设备可以将反馈提供给用户。作为示例,一旦清洁阶段完成,系统或者设备可以通过在显示有炎症水平的位置视觉再现提供反馈。该反馈可以包括例如在测量期间使用位置感测技术的嘴巴对照表,其呈显示炎症水平的绝对形式或者呈突出一个或者多个特定位置的相对形式。为此,传感器28可以包括例如6轴或者9轴空间传感器系统,并且可以包括加速计、陀螺仪和/或磁力计中的一个或者多个,它们用于提供与口腔护理设备的运动轴有关的读数,并且使设备的定向和位移特征化。例如,传感器28可以被配置为使用例如3轴陀螺仪和3轴加速计来提供相对运动(三个轴平移和三个轴旋转)的6个轴的读数。根据实施例,传感器28被配置为生成信息,该信息表明口腔护理设备10的加速度和角定向。例如,传感器系统可以包括两个或者更多的传感器28,它们一起充当6轴或者9轴空间传感器系统。根据另一实施例,集成的9轴空间传感器可以在口腔护理设备10提供空间节省。

[0062] 在方法的可选步骤570中,经量化的健康参数被本地或者远程存储并且/或者与第三方进行通信。例如,患者在与口腔护理专家预约期间被要求使用口腔护理设备来评估炎

症。炎症信息随后将使用报告或者其它机构而被连通给口腔护理专家。作为另一示例,用户可以采集健康参数信息,该健康参数信息被自动地或者周期性地发送给远程保健专家或者其它预期或者授权实体,其中,在与用户预约期间监控参数信息能够被连续地分析。

[0063] 如本文所定义和使用的定义应当被理解为控制字典定义、通过引用并入的文献中的定义和/或所定义的术语的普通含义。

[0064] 如本文在说明书和权利要求中所使用的不定冠词“一”和“一个”应当被理解为意指“至少一个”,除非清楚指示相反。

[0065] 如本文在说明书和权利要求中所使用的短语“和/或”应当被理解为意指这样结合的元素中的“任一者或者两者”,即在某些情况下相结合地存在且在其它情况下分开存在的元素。应以相同的方式理解用“和/或”列出的多个元素,即这样结合的元素中的“一个或者多个”。可选地除用“和/或”子句具体地识别的元素之外可存在其它元素,无论与具体地识别的那些元素有关还是无关。

[0066] 如本文在说明书和权利要求书中所使用的“或”应当被理解成具有与如上文定义的“和/或”相同的意义。例如,当在列表中分开项目时,“或者”或者“和/或”应当被解释为包括在内的,即,包括许多要素或要素列表中的至少一个,但也包括超过一个,以及任选地、额外的未列出的项目。只有明确指出相反的术语,例如“仅一个”或“仅有一个”或当在权利要求中使用“由……组成”指包括许多要素或者要素列表的仅有一个要素。一般而言,当前面为排他性术语例如“任一”、“一个”、“仅一个”或“仅有一个”时,如本文所使用的术语“或”应当仅被解释为指示唯一的备选方案(即“一个或者另一个但并非两者”)。

[0067] 如本文在说明书和权利要求中所使用的,提及一个或者多个要素列表的短语“至少一个”应当被解释为意指选自要素列表中的要素的任何一个或者多个的至少一个要素,但不一定包括在要素列表内具体列出的每个和每一个要素的至少一个,并且不排除要素列表中的要素的任何组合。这个定义还允许可以任选存在除了短语“至少一个”对其提及的要素列表内具体标识的要素外的要素,无论与具体标识的那些要素有关还是无关。

[0068] 还应当理解的是,除非明确地进行相反指示,在包括超过一个步骤或动作的在本文中要求保护的任何方法中,本方法的步骤或动作的顺序不一定局限于用来叙述该方法的步骤或者动作的顺序。

[0069] 在权利要求以及上文说明书中,所有过渡短语例如“包含”、“包括”、“携带”、“具有”、“含有”、“涉及”、“持有”、“由……组成”等应当被理解为开放的,即意指包括但不限于。

[0070] 尽管若干创造性的实施例已经在本文中描述和示出,但是本领域的普通技术人员将容易地想象各种其它的方法和/或结构以用于执行功能和/或获取结果和/或本文描述的缺点中的一个或者多个,并且这样的变型和/或修改中的每一个被认为是在本文描述的创造性的实施例的范围内。更一般地说,本领域的技术人员将容易地意识到,本文所描述的所有参数、尺寸、材料和配置意谓示例性的,并且实际参数、尺寸、材料和/或配置将取决于使用了创造性教导的一个或者多个具体应用。本领域的技术人员将认识到或者能够发现只是使用例行的实验,许多等价于本文所描述的具体的创造性的实施例。因此,应理解的是,前述实施例仅通过示例来呈现,并且在附加的权利要求和其等价物的范围内,创造性的实施例可不同于具体描述和权利要求而实践。本公开的创造性实施例针对本文描述的每一个单独的特征、系统、物品、材料、工具箱和/或方法。另外,如果这样的特征、系统、物品、材料、工

具箱和/或方法不是互相矛盾的,那么两个或更多这样的特征、系统、物品、材料、工具箱和/或方法的任意组合被包括在本公开的创造性的范围内。

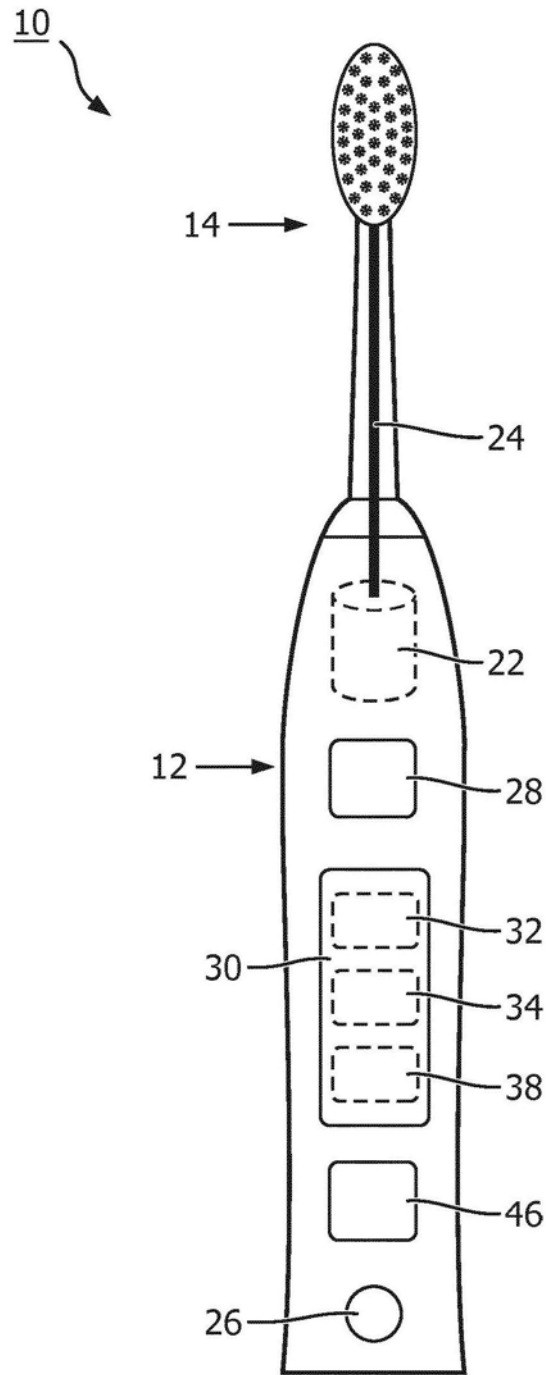


图1

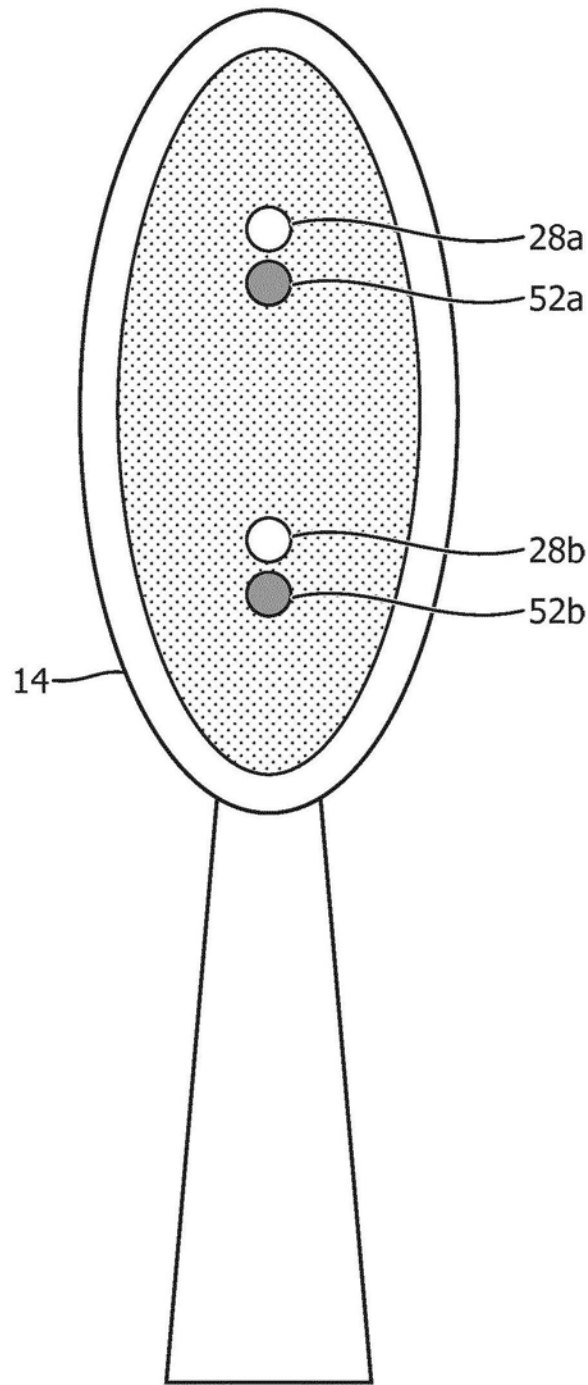


图2

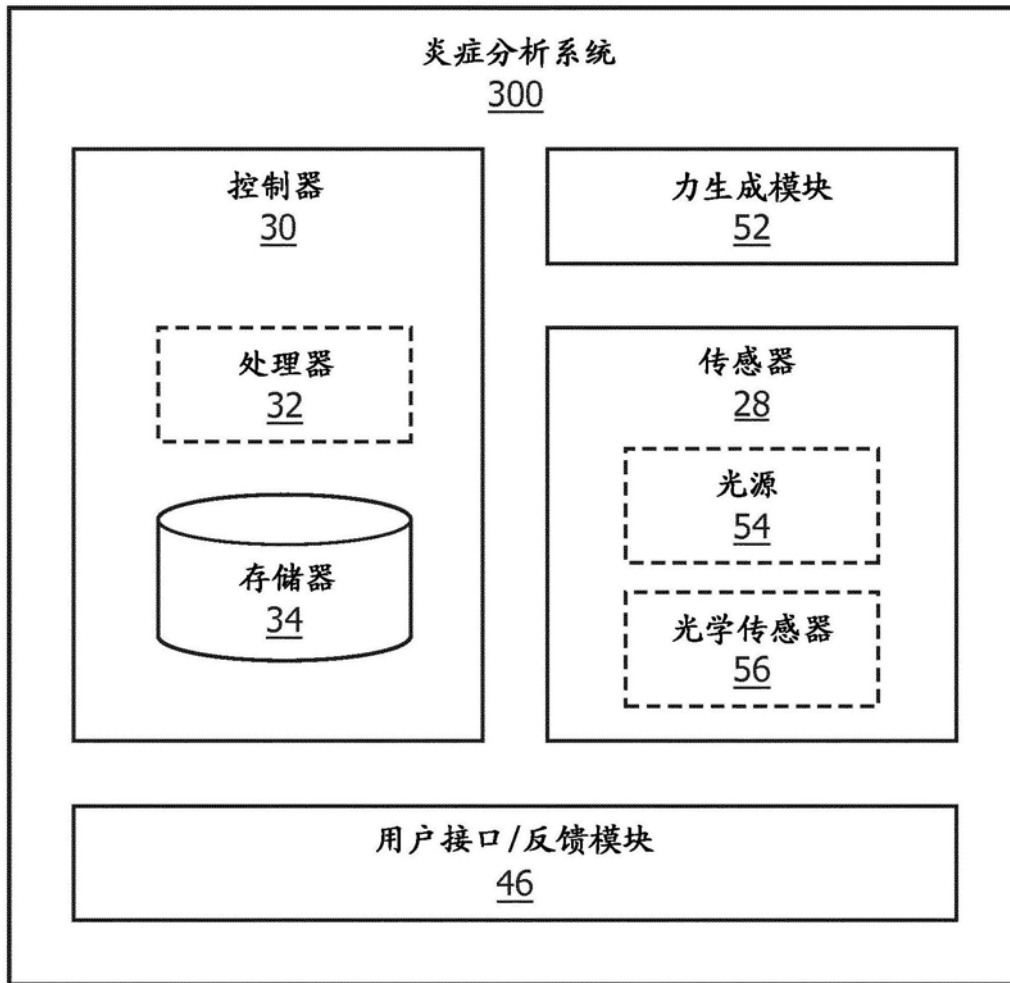


图3

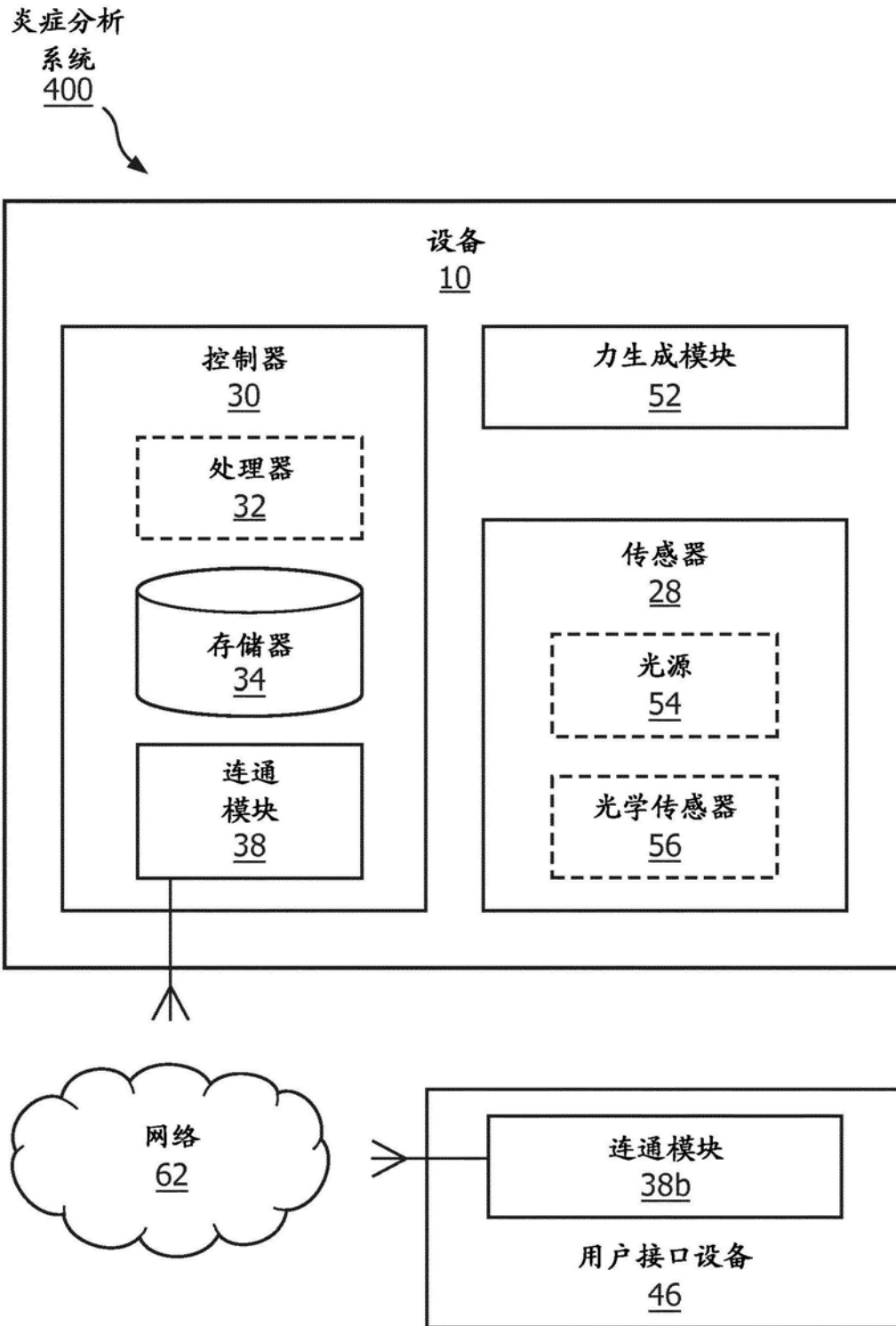


图4

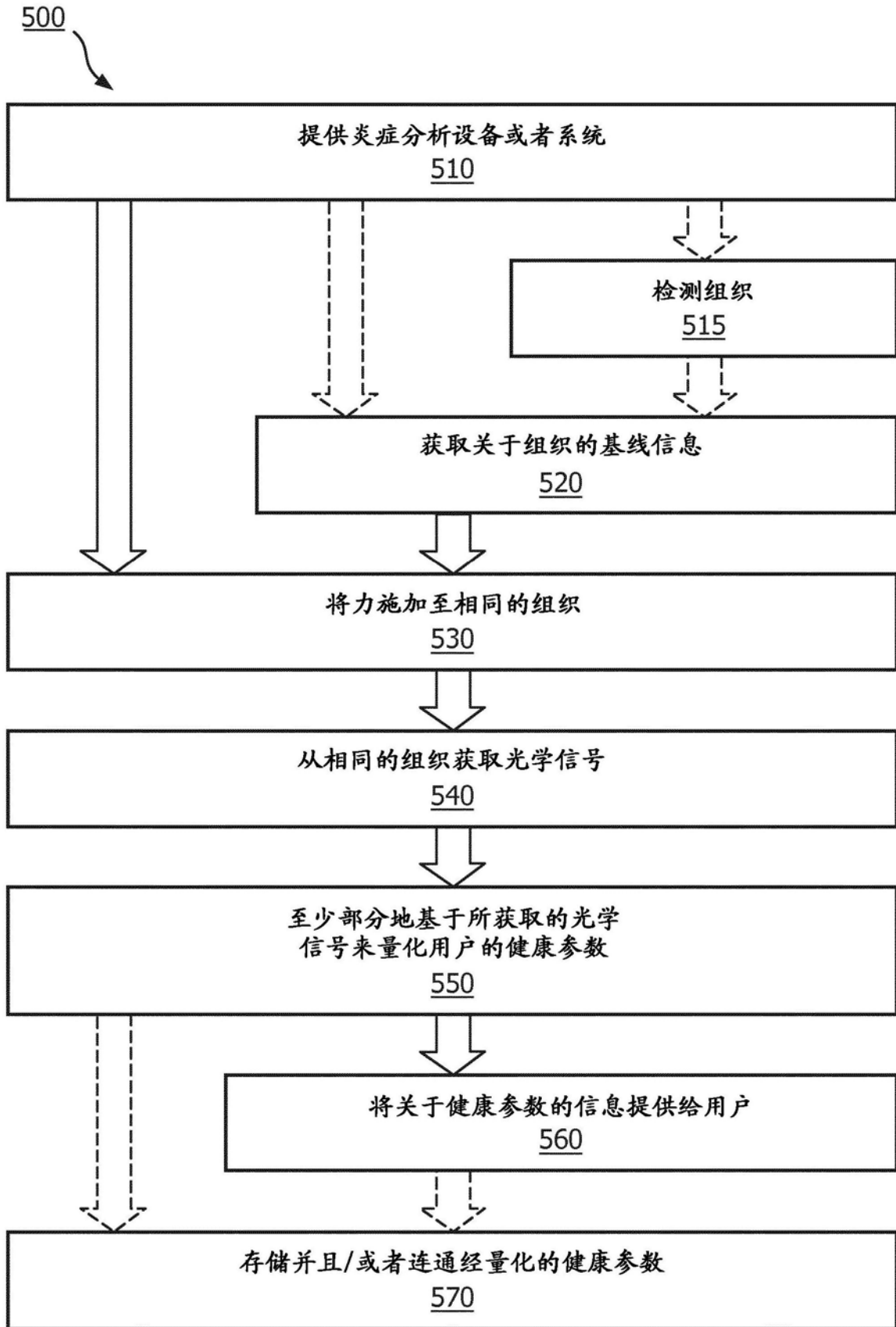


图5

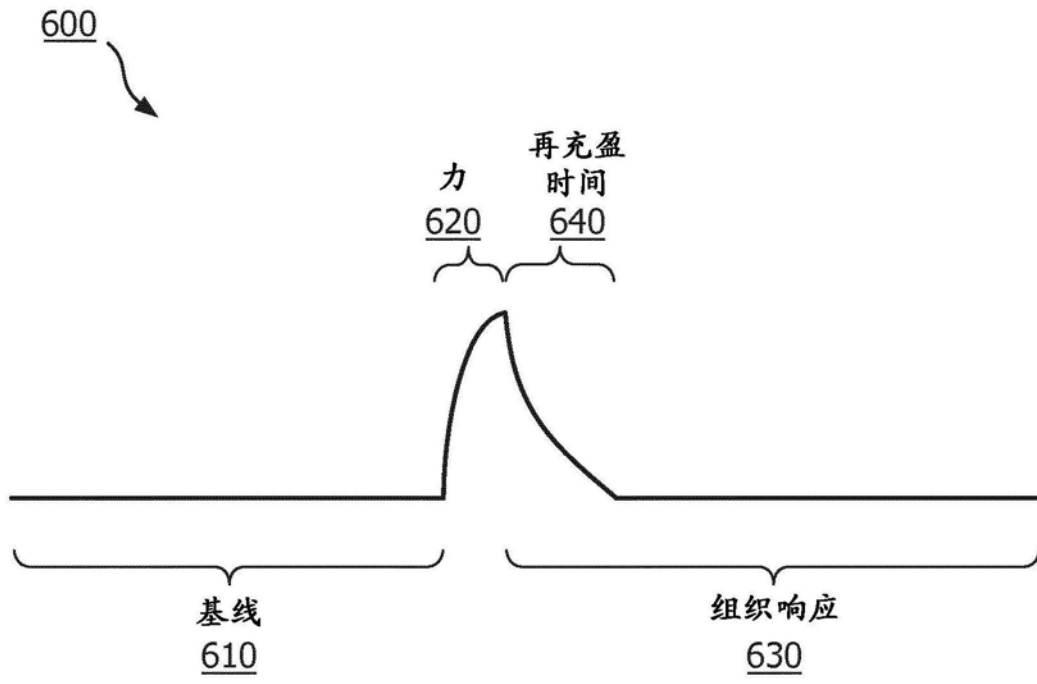


图6