



(12) 发明专利

(10) 授权公告号 CN 110801295 B

(45) 授权公告日 2021.09.28

(21) 申请号 201911151971.5

(22) 申请日 2019.11.22

(65) 同一申请的已公布的文献号
申请公布号 CN 110801295 A

(43) 申请公布日 2020.02.18

(73) 专利权人 慈溪赛嘉电子有限公司
地址 315338 浙江省宁波市慈溪滨海经济
开发区东发路118号

(72) 发明人 罗宁

(74) 专利代理机构 北京君恒知识产权代理有限
公司 11466

代理人 余威

(51) Int. Cl.

A61C 15/00 (2006.01)

A61C 17/02 (2006.01)

(56) 对比文件

CN 109381272 A, 2019.02.26

CN 108478300 A, 2018.09.04

JP 2000005199 A, 2000.01.11

US 2010209870 A1, 2010.08.19

CN 202821694 U, 2013.03.27

CN 109549729 A, 2019.04.02

CN 2761162 Y, 2006.03.01

CN 205904015 U, 2017.01.25

CN 109223220 A, 2019.01.18

审查员 张泽雨

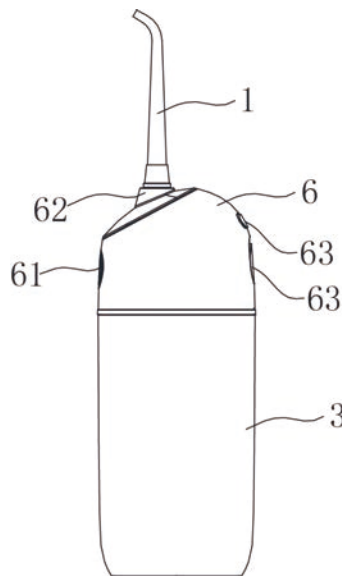
权利要求书1页 说明书4页 附图4页

(54) 发明名称

一种水牙线

(57) 摘要

一种水牙线,包括喷头、主壳体以及活动壳体,泵组件设置在所述主壳体的防水容腔内,与所述的喷头连通,所述活动壳体与所述的主壳体活动连接,并通过位于所述活动壳体上的第一密封件密封,所述泵组件与所述活动壳体内的第二腔体联通,位于所述活动壳体的内侧壁上设有调压结构,避免因储水箱内产生真空状态而导致剩下的水无法被利用,提高储水箱内液体的利用率;在固有水箱容积的基础上能自由增加容积,不仅不会增加体积,而且携带方便;喷嘴能够巧妙的设计放入储水箱中,不仅防止喷头被污染,而且收纳更方便,不占空间,真正意义达到便携;主壳体与活动壳体为可拆卸连接,维护清洗方便,细菌不容易滋生,更有利于使用者的健康。



1. 一种水牙线,其特征在于,包括喷头(1)、主壳体(2)以及活动壳体(3),泵组件设置在所述主壳体(2)的防水容腔内,与所述的喷头(1)连通,所述活动壳体(3)与所述的主壳体(2)活动连接,并通过嵌设于所述主壳体(2)外侧壁上的第一密封件(5)密封,所述泵组件与所述活动壳体(3)内的第二腔体联通,位于所述活动壳体(3)的内侧壁上设有调压结构,所述的调压结构为一体设置于所述活动壳体(3)内侧壁上的凹槽(32),所述主壳体内设置有第一容腔,所述的第一容腔与所述活动壳体内的第二容腔(31)相互联通,能够形成可扩容的储水腔。

2. 根据权利要求1所述的一种水牙线,其特征在于,所述活动壳体(3)套设于所述的主壳体(2)外,所述活动壳体(3)与所述主壳体(2)之间通过嵌设于所述主壳体(2)外侧壁上的所述第一密封件(5)密封,所述活动壳体(3)沿所述主壳体(2)的外壁竖向滑移可实现所述储水腔的容量调节。

3. 根据权利要求1所述的一种水牙线,其特征在于,所述凹槽(32)的设置位置与第一密封件(5)的设置位置相对应。

4. 根据权利要求1所述的一种水牙线,其特征在于,所述的喷头(1)收纳于所述的储水腔内。

5. 根据权利要求1所述的一种水牙线,其特征在于,所述主壳体(2)的顶部盖设有顶盖(6),所述顶盖上设置有开关部(61)、喷头安装部(62)以及自定义安装部(63)。

6. 根据权利要求5所述的一种水牙线,其特征在于,所述主壳体(2)的底部设置有导流软管(22)。

7. 根据权利要求5所述的一种水牙线,其特征在于,所述泵组件包括与PCB板(41)电连接的泵体(42)以及第二密封件(43),所述泵体(42)顶部的喷嘴(421)与所述顶盖(6)的喷头安装部(62)配合,并通过所述的第二密封件(43)密封,所述的喷头(1)插入所述的喷头安装部(62)内与所述喷嘴(421)连通,所述泵体(42)的底部设置有泵嘴(422),所述的泵嘴(422)与导流软管(22)连通。

8. 根据权利要求7所述的一种水牙线,其特征在于,所述的第一密封件(5)以及所述的第二密封件(43)均为防水密封圈。

9. 根据权利要求1所述的一种水牙线,其特征在于,所述活动壳体(3)底部设置有带堵盖的进水口。

一种水牙线

技术领域

[0001] 本发明涉及日常生活用品技术领域,尤其涉及一种水牙线。

背景技术

[0002] 水牙线是以水射流为动力,剔除牙齿上或者牙缝之间的残留食物,是一种能够保护牙龈,减少口腔内细菌繁殖,防止牙齿和口腔疾病的有效技术手段。传统的水牙线大多用于牙科医院,以专利公开号为US20150072303A1为例,该专利公开了一种台式牙医水射流装置的技术方案,储水容器和泵体布置在同一个机架上,喷嘴通过一个高压水管连接,其优点在于具有足够大的储水容积,可具有较轻的操作手柄,该装置体积过于庞大,不仅携带不方便,而且喷嘴不可拆卸,容易被污染。

[0003] 随着生活水平的提高,自我保健意识的增强,市场上逐步出现了便携式的水牙线,通过另外在泵体上装设储水容器,达到便携的效果,部分水牙线的储水容器采用活动式,可以在不影响储水容积的情况下缩小体积,但是当冲牙器在运转时,在泵的作用下会使水箱气压降低与外界形成气压差,使水箱内于真空状态,使水箱停止在原位,水箱中剩下的水无法完全排出,使储水容器的容积无法完全被利用。

发明内容

[0004] 本发明针对现有技术不足,提供一种可扩充容量,可使储水箱内的水完全被利用的水牙线。

[0005] 为解决上述技术问题,本发明通过以下技术方案得以解决:一种水牙线,包括喷头、主壳体以及活动壳体,泵组件设置在所述主壳体的防水容腔内,与所述的喷头连通,所述活动壳体与所述的主壳体活动连接,并通过嵌设于所述主壳体外侧壁上的第一密封件密封,所述泵组件与所述活动壳体内的第二腔体联通,位于所述活动壳体的内侧壁上设有调压结构。

[0006] 上述技术方案中,所述主壳体内设置有第一容腔,所述的第一容腔与所述活动壳体内的第二容腔相互联通,能够形成可扩容的储水腔,主壳体内第一容腔的设计,有利于在原有容积的基础上,更进一步的扩充,有效保证使用液体的容纳。

[0007] 上述技术方案中,所述活动壳体套设于所述的主壳体外,所述活动壳体与所述主壳体之间通过嵌设于所述主壳体外侧壁上的所述第一密封件密封,所述活动壳体沿所述主壳体的外壁竖向滑移可实现所述储水腔的容量调节,第一密封件用于活动壳体与主壳体之间的密封,防止溢液。

[0008] 上述技术方案中,所述的调压结构为一体设置于所述活动壳体内侧壁上的凹槽,所述凹槽的设置位置与第一密封件的设置位置相对应,而凹槽的位置只有配合第一密封件时才能达到调压作用。

[0009] 上述技术方案中,所述的喷头收纳于所述的储水腔内,使用完,可以将喷头拔下,放置于储水腔中,不仅防止喷头被污染,而且收纳更方便,不占空间。

[0010] 上述技术方案中,所述主壳体的顶部盖设有顶盖,所述顶盖上设置有开关部、喷头安装部以及自定义安装部,顶盖盖设在主壳体上,起到对内部泵体的防护,自定义的安装部可对应PCB板自定义功能,也可以是机械结构,能够使水牙线具备个性化的使用需要,自定义安装部包括喷头脱离按钮、USB安装口等,USB安装口处装设有防水盖帽,能够提高防水性能。

[0011] 上述技术方案中,所述主壳体的底部设置有导流软管,主要用于联通泵体与储水腔,实现储水腔内的水能够从喷头顺利喷出,为了能够缓冲进水压力,使出水更加平稳,导流软管上至少有一段为螺旋管。

[0012] 上述技术方案中,所述泵组件包括与PCB板电连接的泵体以及第二密封件,所述泵体顶部的喷嘴与所述顶盖的喷头安装部配合,并通过所述的第二密封件密封,所述的喷头插入所述的喷头安装部内与所述喷嘴连通,所述泵体的底部设置有泵嘴,所述的泵嘴与所述的导流软管连通,实现喷水动作。

[0013] 上述技术方案中,所述的第一密封件以及所述的第二密封件均为防水密封圈,主要用于提高密封性。

[0014] 上述技术方案中,所述活动壳体底部设置有带堵盖的进水口,主要作为进水用以及放置喷头用。

[0015] 与现有技术相比,本发明具有如下有益效果:1)、本装置中设置调压结构,能够避免因储水箱内产生真空状态而导致剩下的水无法被利用,提高储水箱内液体的利用率;2)、通过增加第一容腔,以及活动壳体内的可变容积,在固有水箱容积的基础上能自由增加容积,不会改变装置的体积,而且携带方便;3)、本结构在使用过程中,在大气压的作用,活动壳体底部与主壳体底部之间的距离会随着内部液体的减少而逐渐缩小,不需要人为的去调整液位,以保证进液管的有效进液;4)、喷嘴能够巧妙的设计放入储水箱中,不仅防止喷头被污染,而且收纳更方便,不占空间,真正意义达到便携;5)、主壳体与活动壳体为可拆卸连接,维护清洗方便,细菌不容易滋生,更有利于使用者的健康。

附图说明

[0016] 图1为本发明结构示意图。

[0017] 图2为本发明结构爆炸示意图。

[0018] 图3为本发明容积最大时的结构示意图。

[0019] 图4为本发明工作状态示意图。

[0020] 图5为图4中A部放大结构示意图。

[0021] 图6为本发明喷头放置示意图。

[0022] 图7为本发明收纳时的结构示意图。

具体实施方式

[0023] 下面结合附图与具体实施方式对本发明作进一步详细描述。

[0024] 参见图1至图2,一种水牙线,其特征在于,包括喷头1、主壳体2以及活动壳体3,泵组件设置在主壳体2的防水容腔内,与喷头1连通,活动壳体3套设于主壳体2外,泵组件与活动壳体3内的第二腔体联通,主壳体内设置有第一容腔,第一容腔与活动壳体3内的第二容腔

31相互联通,能够形成可扩容的储水腔,且通过嵌设于主壳体2外侧壁上的第一密封件5密封,活动壳体3沿主壳体2的外壁竖向滑移可实现储水腔的容量调节。第一密封件5嵌设在主壳体2外侧壁上一体设置的密封圈安装槽内,活动壳体3通过上推,即使活动壳体3底部与主壳体2底部之间的距离缩小,即可减小储水腔的储水容量,活动壳体3下拉,可增大储水腔的储水容量。

[0025] 调压结构为一体设置于活动壳体3内侧壁上的凹槽32,凹槽32的设置位置与主壳体2外侧壁上的第一密封件5的设置位置相对应,一般情况下,形成真空的过程均出现于液位已经相对较低时,因此,第一密封件5的O型防水密封圈也设置在靠近主壳体2的底部位置处,相对的,当活动壳体3底部越靠近主壳体2底部时,越容易形成负压,因此,在位于活动壳体内侧壁的任意两侧开设排气凹槽,有利于释放在使用水牙线后段向内的压力差。排气凹槽的设计主要还是根据用户储水容器的实际情况而设计,同时,在设计时需要保证内部液体不外流的情况下开设排气凹槽,比如弧形槽。

[0026] 排气后,就能够将储水腔内的液体全部用完,不仅浪费储水腔的容积,最终,活动壳体3底部与主壳体2底部贴合,形成方便收纳的结构,喷头1可收纳于储水腔内,不仅防止喷头被污染,也能防止喷头单独防止而丢失,并且不占据空间。

[0027] 主壳体2的顶部盖设有顶盖6,顶盖上设置有开关部61、喷头安装部62以及自定义安装部63,自定义安装部63包括USB安装口、喷头脱离按钮,也可以是其他用于扩展水牙线功能的结构,使该结构的适用范围更广,当然,实际设计时,考虑使用习惯或者设计要求,可将开关部以及各安装部也可以设置于主壳体上,与内部的PCB板更方便匹配。

[0028] 主壳体2底部设置有导流软管22,导流软管22末端为螺旋管,当然也可以是位于中段为螺旋管,有利于液体的平顺性,导流软管采用软管材质,一方面容易收纳,一方面不容易折断,使用寿命更长。

[0029] 位于主壳体2内的泵组件包括与PCB板41电连接的泵体42以及第二密封件43,第二密封件43为防水密封圈,泵体42顶部的喷嘴421与顶盖6的喷头安装部62配合,并通过防水密封圈密封,同样的,也可以采用其他方式密封,只要保证密封性能优良即可。喷头1插入喷头安装部62内与喷嘴421连通,泵体42的底部设置有泵嘴422,泵嘴422与导流软管22连通,PCB板上的控制电路对应顶盖上的开关部和自定义安装部,直接控制水牙线的使用,在各个连接部位置处为了加强密封,均可设置密封圈。

[0030] 活动壳体3底部设置有带堵盖的进水口,不仅用于液体的加注、排放,也用于喷头使用后的收纳入口,为保证堵盖的密封性,可以在堵盖上或者是进水口处设置密封结构,比如密封圈321。

[0031] 上述装置在使用时,将活动壳体3底部与主壳体2底部之间的距离调整至合适位置,为了使加注液体更精准,活动壳体或主壳体上均可设置标记线,用于辅助使用者的液体使用量。然后将该装置倒置,打开活动壳体3底部的进水口,将液体通过进水口加注,直至达到个人使用需求,液体加注完毕后,盖上堵盖。

[0032] 参见图3,使用时,活动壳体3底部与主壳体2底部之间的距离是最大的,活动壳体3的顶部位于图4中位置B处,此时的活动壳体3内侧壁上的凹槽32可见,并且位与主壳体上的密封圈远离,打开开关部的按钮,PCB板控制泵体工作,液体从导流软管进入泵体,从泵体的喷嘴喷出后进入与喷嘴连通的喷头,从而剔除牙齿上或者牙缝之间的残留食物。随着储水

腔内液体的逐渐减少,随着大气压力的作用,活动壳体3底部与主壳体2底部之间的距离逐渐缩小,如图四中,沿位置B向位置C处上移,导流软管一致保持在液面下,对喷头持续供水,完成不间断的清洗工作,接近尾声时,即内部液体剩余少量,此时,由于泵体的持续工作,储水箱内的气压降低,与外界形成气压差,从而使活动水箱如图4所示,停止于位置C处,储水箱上端位置处于真空状态,水箱不能向上移动,剩下的液体水无法沿导流管排出,泵体处于空转状态,本结构的排气凹槽就设置在该状态下第一密封件位置所对应的活动壳体内壁上,如图5所示,当到达该位置处后,由于排气凹槽会使第一密封件与活动壳体之间存在微小间隙,足够空气流通,从而平衡储水腔内外的压差,从而顺利使活动壳体继续上行,直至内部液体使用完毕。

[0033] 参见图6,该装置使用完毕后,将本装置倒置,打开进水口,按下喷头脱离按钮,将喷头取下,喷头根部朝下向储水腔内放置,随后关闭进水口,实现喷头的收纳。

[0034] 参见图7,本装置收纳时,或旅行或者外出需要携带时,活动壳体底部与主壳体底部贴合,即可将本装置收纳到最小体积,能够实现方便携带。

[0035] 作为日常清洗,可将活动壳体从主壳体上拆下,即可对储水腔进行清洗,方便简单。

[0036] 本发明的保护范围包括但不限于以上实施方式,本发明的保护范围以权利要求书为准,任何对本技术做出的本领域的技术人员容易想到的替换、变形、改进均落入本发明的保护范围。

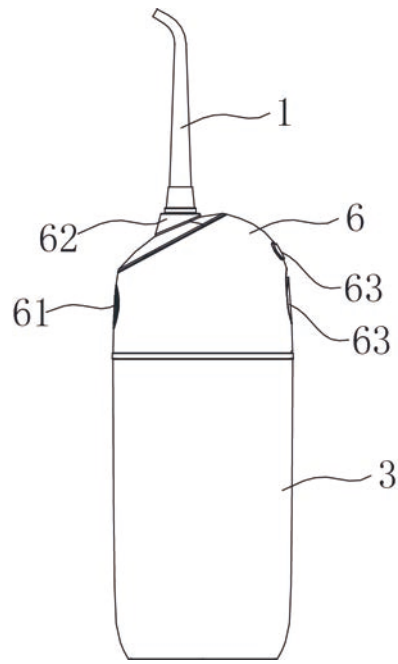


图1

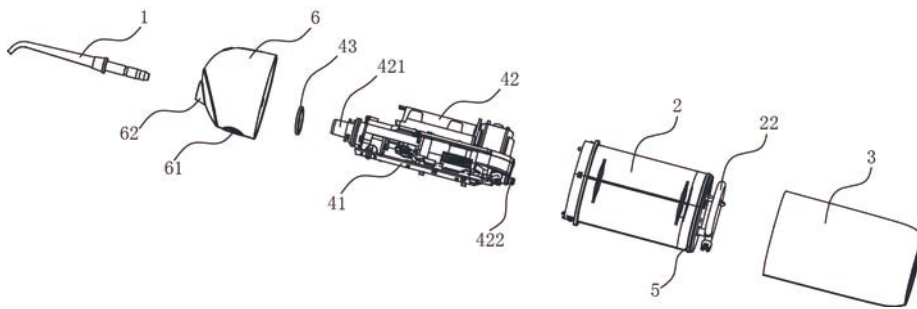


图2

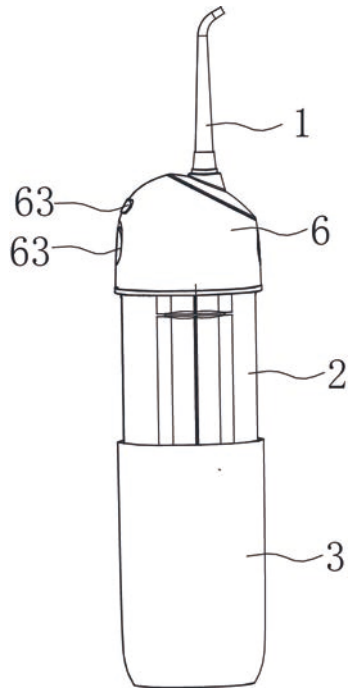


图3

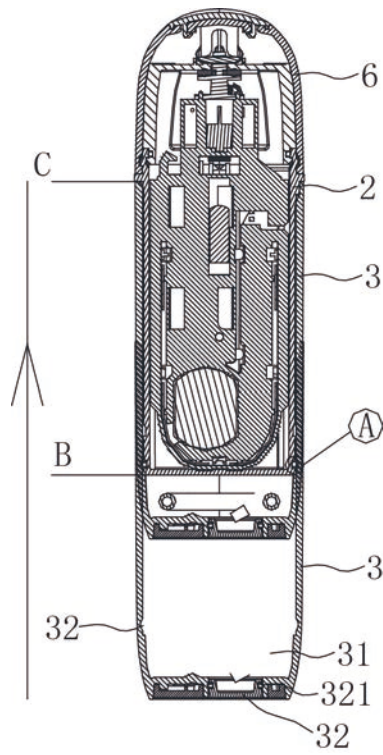


图4

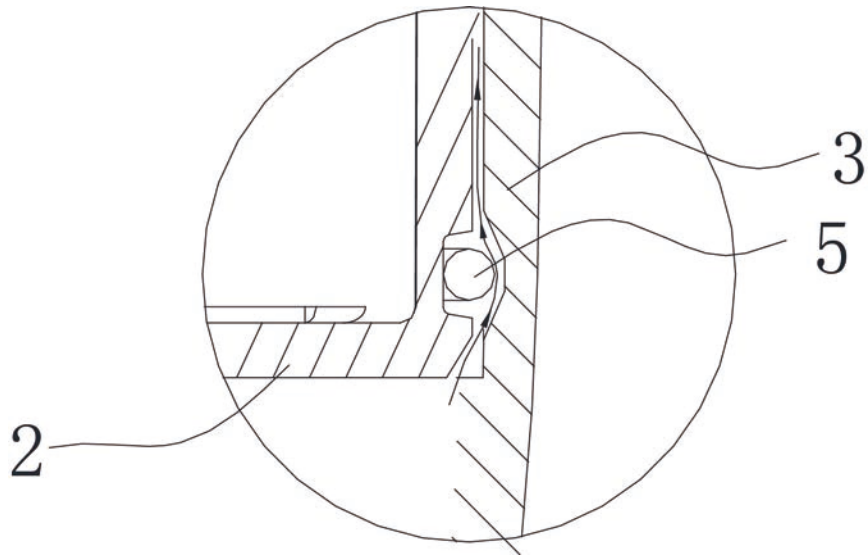


图5

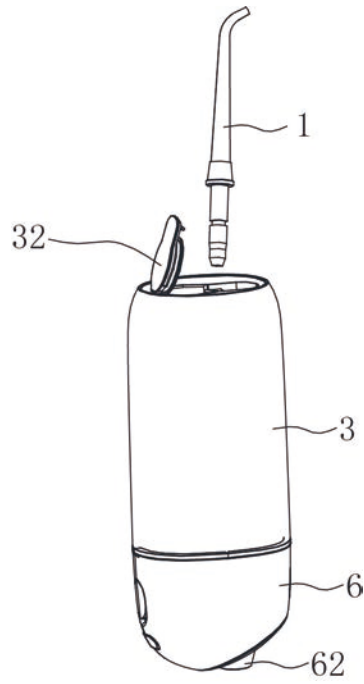


图6

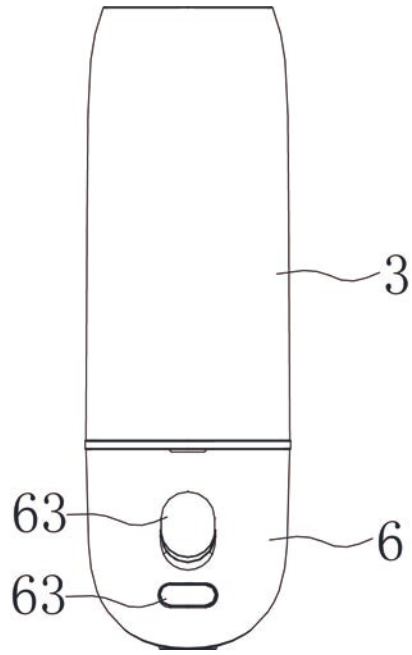


图7