



(12) 发明专利

(10) 授权公告号 CN 107920880 B

(45) 授权公告日 2021.09.21

(21) 申请号 201680039107.4  
 (22) 申请日 2016.06.30  
 (65) 同一申请的已公布的文献号  
 申请公布号 CN 107920880 A  
 (43) 申请公布日 2018.04.17  
 (30) 优先权数据  
 15174465.3 2015.06.30 EP  
 (85) PCT国际申请进入国家阶段日  
 2017.12.29  
 (86) PCT国际申请的申请数据  
 PCT/IB2016/053933 2016.06.30  
 (87) PCT国际申请的公布数据  
 W02017/002067 EN 2017.01.05  
 (73) 专利权人 博朗公司  
 地址 德国克朗伯格  
 (72) 发明人 L·法兰达 I·凡特 M·希邦

(74) 专利代理机构 中国专利代理(香港)有限公司 72001

代理人 周心志 李强

(51) Int.Cl.  
 A61C 17/22 (2006.01)  
 G16H 20/40 (2018.01)  
 G16H 40/63 (2018.01)  
 G16H 40/67 (2018.01)  
 G06Q 30/06 (2012.01)  
 A46B 15/00 (2006.01)

(56) 对比文件  
 AU 2004294997 A1, 2006.05.11  
 CN 102883678 A, 2013.01.16  
 CN 101454055 A, 2009.06.10  
 CN 101426450 A, 2009.05.06  
 CN 1728974 A, 2006.02.01  
 CN 1728974 A, 2006.02.01  
 WO 2014016718 A1, 2014.01.30  
 CN 102813558 A, 2012.12.12

审查员 莫凡

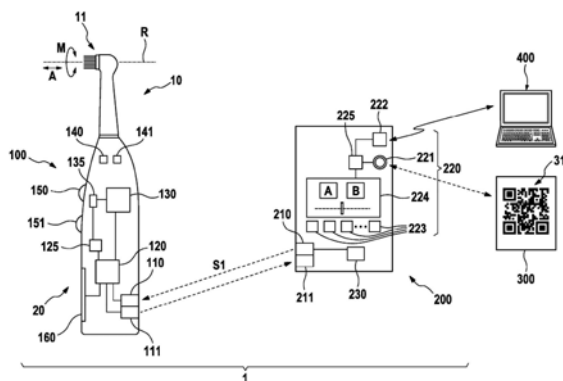
权利要求书2页 说明书7页 附图2页

(54) 发明名称  
 个人卫生系统

(57) 摘要

本公开涉及一种具有个人卫生装置的个人卫生系统,所述个人卫生装置具有接收器单元、控制单元和功能单元以及具有发射器单元的独立控制装置。所述控制单元被布置成在至少第一功能模式和不同于第一功能模式的第二功能模式下驱动功能单元,并且控制单元还被布置成当控制单元处于默认状态时禁止提供第二功能模式,并且所述独立控制装置的发射器单元被布置成当独立控制装置从默认控制模式切换到第一控制模式时,将至少第一信号发送到个人卫生装置的接收器单元。另外,所述控制单元被布置成当第一信号被接收器单元接收时从默认状态切换到第一状态,在所述第一状态下,控制单元被

布置成至少在第一时间限内允许提供第二功能模式。



CN 107920880 B

1. 一种个人卫生系统,所述个人卫生系统包括:

个人卫生装置,所述个人卫生装置具有接收器单元、控制单元和功能单元;以及独立控制装置,所述独立控制装置具有发射器单元;

其中所述控制单元被布置成在至少第一功能模式和不同于所述第一功能模式的第二功能模式下驱动所述功能单元,并且所述控制单元还被布置成当所述控制单元处于默认状态时,禁止提供所述第二功能模式;

其中所述独立控制装置的所述发射器单元被布置成当所述独立控制装置从默认控制模式切换到第一控制模式时,将至少第一信号发送到所述个人卫生装置的所述接收器单元;并且

其中所述控制单元被布置成当所述第一信号被所述接收器单元接收时,从所述默认状态切换到第一状态,在所述第一状态下,所述控制单元被布置成至少在第一宽限期期间允许提供所述第二功能模式,并且

其中,所述独立控制装置被布置成发送关于所述第二功能模式的驱动信息,从而使所述控制单元能够将所述功能单元驱动到所述第二功能模式。

2. 根据权利要求1所述的个人卫生系统,其中所述控制单元被布置成当所述控制单元处于所述第一状态时,禁止提供所述第一功能模式。

3. 根据权利要求1或权利要求2所述的个人卫生系统,其中所述独立控制装置包括用于接收至少第一指令命令的外部接口单元,并且其中所述独立控制装置被布置成当所述第一指令命令与至少一个预定义的指令命令一致时,切换到所述第一控制模式。

4. 根据权利要求3所述的个人卫生系统,其中所述外部接口单元包括以下中的至少其中之一:

- 读取器单元,所述读取器单元被布置成用于从独立指令元件读取所述第一指令命令的至少一部分;

- 网络连接单元,所述网络连接单元用于从远程网络单元诸如网络服务器接收所述第一指令命令的至少一部分;或

- 用户界面单元,所述用户界面单元被布置成用于接收用户输入并用于将用户的输入至少用作所述第一指令命令的一部分。

5. 根据权利要求3所述的个人卫生系统,其中所述独立控制装置包括输入元件,所述输入元件被布置成用于接收用户输入并用于触发由所述外部接口单元进行的接收操作。

6. 根据权利要求1或2所述的个人卫生系统,所述个人卫生系统还包括用于指示至少所述第二功能模式的可用性的指示器元件。

7. 根据权利要求1或2所述的个人卫生系统,其中所述第一信号包括所述驱动信息。

8. 根据权利要求1或2所述的个人卫生系统,其中所述独立控制装置的所述发射器单元被布置成当所述独立控制单元处于所述第一控制模式并且满足第一条件时,将至少第二信号发送到所述个人卫生装置的所述接收器单元,并且所述控制单元被布置成根据所述第二信号将所述功能单元驱动到所述至少第一功能模式和第二功能模式其中之一。

9. 根据权利要求8所述的个人卫生系统,其中所述控制单元被布置成不可变地根据所述第二信号将所述功能单元驱动到所述至少第一功能模式和第二功能模式其中之一。

10. 根据权利要求8所述的个人卫生系统,其中所述第二信号延伸超过预定义的时间长

度,其中所述预定义的时间长度与处理期一致,在所述处理期期间,所述功能单元由所述控制单元驱动。

11. 根据权利要求10所述的个人卫生系统,其中所述第二信号包括用于将所述功能单元驱动到所述第二功能模式的驱动信息,并且所述控制单元被布置成用于直接使用所述驱动信息。

12. 根据权利要求8所述的个人卫生系统,其中所述个人卫生装置具有发射器单元,所述发射器单元被布置成当满足第二条件时,用于将至少第三信号发送到所述独立控制装置的接收器单元,并且其中所述独立控制装置被布置成当所述第三信号被接收时,视为满足所述第一条件。

13. 根据权利要求12所述的个人卫生系统,其中当所述个人卫生装置开启时满足所述第二条件时,所述个人卫生装置的发射器单元将至少第三信号发送到所述独立控制装置的接收器单元。

14. 根据权利要求8所述的个人卫生系统,其中所述独立控制装置包括用于存储至少第一信号序列的存储单元,并且所述独立控制装置的发射器单元被布置成每当满足第三条件时,将所述第一信号序列的连续成员发送到所述个人卫生装置。

15. 根据权利要求14所述的个人卫生系统,其中所述独立控制装置和/或所述个人卫生装置包括显示器,所述显示器被布置成用于根据至少所述第一信号来显示信息。

16. 根据权利要求15所述的个人卫生系统,其中所述独立控制装置和/或所述个人卫生装置包括显示器,所述显示器被布置成用于根据所述第一信号序列的当前成员或所述第二信号来显示信息。

17. 根据权利要求1或2所述的个人卫生系统,其中所述独立控制装置或所述控制单元被布置成根据所述个人卫生装置的使用信息设置至少所述第二功能模式的至少一个参数。

18. 根据权利要求17所述的个人卫生系统,其中所述个人卫生系统包括至少第一传感器单元,所述第一传感器单元用于在处理期的至少一部分期间监测至少第一使用参数。

## 个人卫生系统

### 技术领域

[0001] 本发明涉及包括个人卫生装置和独立控制装置的个人卫生系统,并且具体地涉及控制将由个人卫生装置提供的功能模式。

### 背景技术

[0002] 已知个人卫生系统可包括个人卫生装置(例如,电动牙刷)和独立控制装置(例如,在其上安装有特定移动应用程序的智能电话)。已知独立控制装置可用于控制个人卫生装置的一些特性,例如,禁用个人卫生装置的功能模式或改变可通过个人卫生装置上的模式开关来选择的功能模式的顺序。

[0003] 本公开的目标是提供一种个人卫生系统,该个人卫生系统相对于已知的个人卫生系统来讲是改善的,或者表示至少一种替代形式。

### 发明内容

[0004] 根据一个方面,提供了一种个人卫生系统,该个人卫生系统包括具有接收器单元、控制单元和功能单元的个人卫生装置,以及具有发射器单元的独立控制装置。控制单元被布置成在至少第一功能模式和不同于第一功能模式的第二功能模式下驱动功能单元,并且控制单元还被布置成当控制单元处于默认状态时禁止提供第二功能模式,并且独立控制装置的发射器单元被布置成当独立控制装置从默认控制模式切换到第一控制模式时,将至少第一信号发送到个人卫生装置的接收器单元。另外,控制单元被布置成当第一信号被接收器单元接收时从默认状态切换到第一状态,在第一状态下,控制单元被布置成至少在第一时间限内允许提供第二功能模式。

### 附图说明

[0005] 本公开将通过对示例性实施方案的详细描述并且结合附图被进一步阐明。在图中,

[0006] 图1为包括个人卫生装置和独立控制装置的个人卫生系统的示意图;并且

[0007] 图2为独立控制装置与个人卫生装置之间的示例交互流程的图示。

### 具体实施方式

[0008] 本公开涉及包括个人卫生装置和独立控制装置的个人卫生系统。简单地说,个人卫生装置被布置成能够通过由控制单元控制的功能单元来提供两种不同的功能模式。这将意味着控制单元被构造使得它能够控制功能单元以提供第一功能模式(其是个人卫生装置的默认模式),并且它可以控制功能单元以提供第二功能模式。在默认状态下,控制单元被布置成用于禁止提供第二功能模式。例如,个人卫生装置可具有模式开关,通过该模式开关可改变由功能单元提供的功能模式,但在默认模式下,当仅允许第一功能模式时对模式开关进行按压将不会改变所提供的模式。此处应注意的是,控制单元没必要具有可用于控

制功能单元以在其处于默认状态时提供第二功能模式的驱动信息,但控制单元需要具有在原则上允许在第一功能模式与不同于第一功能模式的第二功能模式的提供之间切换的结构,以及在原则上允许控制功能单元以提供第一功能模式和第二功能模式的结构。尽管刚刚做出陈述,在一些实施方案中,控制单元包括用于控制功能单元以提供第二功能模式的驱动信息,例如,控制单元可包括此类驱动信息存储在其中的存储器单元。在一个非限制性示例中,个人卫生装置为电动牙刷,并且功能单元包括用于将功能头(此处:牙刷头)驱动成给定运动(即,第一功能模式)的驱动装置(例如,具有驱动轴的马达,其中驱动轴可经由齿轮联接到马达),例如,以特定的第一频率并以特定的第一振幅提供的振荡旋转。第二功能模式然后可通过将功能头驱动成不同的运动被提供,例如,振荡旋转的频率可改变,振幅可改变或者振幅和/或频率可为时间依赖性的。或者在第二功能模式中,可增加另外的运动部件,诸如在发生振荡旋转的旋转轴线的方向上的捅插运动。另选地或除此之外,相比于第一功能模式,对于第二功能模式可改变另外的运动参数。一般来讲,功能单元可为提供个人卫生装置的功能的任何单元,例如,显示单元、音频和/或视频单元、照明单元(诸如至少一个LED)、触觉响应单元、传感器单元等。功能单元也可为至少两个此类单元(其然后形成功能单元的子单元)的组合,例如,功能单元可包括作为第一子单元的驱动单元和作为第二子单元显示单元。

[0009] 一般来讲,个人卫生装置可包括用于提供个人卫生处理的处理头(例如,刚刚描述的刷头、按摩头、脱毛头等),并且功能单元然后可与处理头联接以驱动处理头进入功能模式。

[0010] 一旦控制单元从默认状态切换到第一状态,控制单元即被启用以控制功能单元以提供第二功能模式。在一些实施方案中,将控制单元从默认状态切换到第一状态包括提供用于使控制单元能够控制功能单元以提供第二功能模式的必要信息。

[0011] 个人卫生系统被布置成至少在第一宽限期内提供第二功能模式。第一宽限期可为在控制单元切换到第一状态之后的绝对时间跨度,诸如三小时、一天(24小时)、两周、三个月等。控制单元然后可在第一宽限期过去时自动切换回默认状态。在一些实施方案中,第一宽限时间是使用第二功能模式的相对时间跨度,例如,10分钟、1小时、5小时等。

[0012] 在一些实施方案中,控制单元被布置成当控制单元处于第一状态时禁止提供第一功能模式。

[0013] 一般来讲,个人卫生装置在控制单元的默认状态下可具有多于一个允许的功能模式,例如,控制单元可被布置成控制功能单元以提供第一功能模式并提供不同于第一功能模式和不同于第二功能模式的另外的功能模式。在一些实施方案中,控制单元可在处于默认状态时允许三个、四个、五个等不同的功能模式。另外,控制单元可被布置成不仅在其处于第一状态时允许第二功能模式,而且还允许不同于第一功能模式(并且不同于在默认状态下可被允许的任何其它功能模式)并且不同于第二功能模式的另外的功能模式。在一些实施方案中,控制单元可另外地切换到第二状态或甚至更多状态。在此类第二状态(或另外的状态)中,控制单元可被布置成允许至少第三功能模式,该第三功能模式不同于第一功能模式和第二功能模式。然后可在第二宽限期内允许第三功能模式,该第二宽限期与第一宽限期在长度上可相同或不同,并且第一宽限期和第二宽限期可至少部分地重叠。在一些实施方案中,控制单元被布置成控制功能单元以提供第一、第二和第三功能模式,但在默认状

态下仅允许第一功能模式。然后,可从可用的功能模式的列表中选择在第一状态和第二状态中允许的模式,例如,在第一状态中启用第二功能模式,并且在第二状态中启用第二功能模式和第三功能模式。在此类实施方案中,可用的功能模式的不同子集在控制单元的不同状态下启用。

[0014] 在一些实施方案中,功能单元包括至少两个子单元(例如,驱动单元和传感器单元),并且第一模式然后包括禁用的第二子单元,而第二子单元在第二模式下启用,而没有必要改变控制第一子单元的方式(例如,在第二模式中,驱动单元提供与第一模式中相同的驱动,但传感器单元在第二模式中开启并提供例如关于卫生处理质量(诸如当前受处理牙齿表面上的残留牙斑量)的信息)。第一功能模式和第二功能模式(以及任何其它功能模式)各自可为子单元的模式的不同组合。

[0015] 根据本公开,独立控制装置被布置成将控制单元从默认状态切换到第一状态。为了这样做,独立控制装置被布置成经由发射器单元将第一信号发送到个人卫生装置的接收器单元。独立控制装置可被布置成在其从默认控制模式切换到第一控制模式之后发送第一信号。如将在下文更详细地描述那样,当独立控制装置接收到与预定义的指令命令相同的第一指令命令时,可触发独立控制装置从其默认控制模式切换到第一控制模式。需要注意的是,独立控制装置不需要被布置成在独立控制装置从默认控制模式切换到第一控制模式之后立即发送第一信号。例如,独立控制装置可被布置成推迟发送第一信号,直到满足另外的条件。下文将对此作更详细的描述。如针对个人卫生装置描述的那样,独立控制装置可另外地被切换到第二控制模式等,在其中该独立控制装置将另一个信号发送到个人卫生装置,通过该个人卫生装置,控制单元切换到如上文所讨论的第二状态等。

[0016] 第一信号可仅包括指示第二功能模式将被启用的标志。在一些实施方案中,第一信号包括关于在其间启用第二功能模式的第一宽限时间的长度的信息。在一些实施方案中,第一信号包括关于第二功能模式的信息(例如,允许控制单元控制功能单元,使得其将提供第二功能模式的驱动信息)。

[0017] 独立控制装置可被布置成使得当满足第一条条件时,其(经由发射器单元)将第二信号发送到个人卫生装置。然后,第二信号可触发个人卫生装置的控制单元以不可变地控制功能单元,使得其提供可用的功能模式中的一个功能模式。一旦独立控制装置注意到个人卫生装置被开启,即可满足第一条条件。例如,在一些实施方案中,独立控制装置可包括声音识别单元,其可基于所开启装置的声音来确定何时开启个人卫生装置。在一些实施方案中,个人卫生装置包括发射器单元,并且在满足第二条条件时(例如,当个人卫生装置开启时)将第三信号传输到独立控制装置。独立控制装置然后可被布置成当第三信号经由独立控制装置的接收器单元被接收时,视为满足第一条条件。

[0018] 在一些实施方案中,独立控制装置包括用于存储第一信号序列的存储单元。每当满足第三条条件时,独立控制装置可被布置成传输第一信号序列的连续成员。在一些实施方案中,独立控制装置被布置成当满足第三条条件时视为满足第一条条件,然后第一信号序列的相应下一成员作为第二信号被发送。第一信号序列的成员可包括关于待采用的功能模式的信息。这允许自动提供针对特定目标最优化的一系列个人卫生处理操作。例如,用户可能已经购买了针对美白牙齿而最优化的升级(个人卫生装置为电动牙刷),并且独立控制装置然后控制个人卫生装置使得使用针对达到更白牙齿而最优化的一系列功能模式。

[0019] 所描述的个人卫生系统允许消费者可购买仅提供单一功能模式的“标准”装置,并且消费者可进一步升级个人卫生装置,例如通过在稍后阶段购买升级包,而不需要购买不同的个人卫生装置。如结合第一宽限时间所描述的那样,还可提供用于潜在升级到具有至少一个另外功能模式的个人卫生装置的短暂试用期,例如,作为免费试用,从而允许消费者在购买相应的升级之前先测试第二功能模式。

[0020] 如本文所述的个人卫生装置可为电动牙刷、电动牙线洁齿装置、电动口腔冲洗器、电动脱毛器、电动按摩器或去角质机、电动剃须刀或修剪器等。独立控制装置可为特别提供以控制个人卫生装置的专用装置,或包括用于控制个人卫生装置的特定程序的通用装置,如智能手机、平板电脑、笔记本电脑等。专有的“移动应用程序”可用作通用装置(如智能手机)的程序。

[0021] 在一些实施方案中,独立控制装置包括外部接口单元,该外部接口单元被布置成接收至少第一指令命令,并且独立控制装置然后被布置成当第一指令命令与预定义的指令命令一致时,从默认控制模式切换到第一控制模式。具体地讲,外部接口单元可包括以下项中的至少一者:(a) 读取器单元,其被布置成从独立指令元件中读取第一指令命令的至少一部分,(b) 网络连接单元,其被布置成从远程单元(诸如网络服务器)接收第一指令命令中的至少一部分,或(c) 用户界面单元,其被布置成用于接收用户输入并且将用户的输入至少用作第一指令命令的一部分。外部接口单元可包括前述单元中的至少两者的组合。尽管在一些实施方案中,存在先前提及的单元中的至少一个单元并且其被布置成接收完整的第一指令命令,但在一些实施方案中,存在这些单元中的至少两个单元,并且其中至少两个单元被布置成使得每个单元接收第一指令命令的一个不同部分,使得至少两个部分一起产生完整的第一指令命令。

[0022] 读取器单元可由相机、(条形码)扫描仪、成像器、射频读取器等来实现,该读取器单元可包括特定的编程以作为读取器单元来执行,例如相机可包括用于读取和翻译二维码的特定程序。

[0023] 网络连接单元可包括用于建立有线或无线连接的网络(例如,局域网-LAN-或无线LAN(即,WLAN)、WAN等)或用于直接与因特网连接使得可以启用与远程网络装置(例如,远程服务器单元,如来自个人卫生装置的供应商)的网络连接芯片。

[0024] 用户界面单元可包括允许用户输入信息(如字母数字串)的键盘和/或触敏显示器。

[0025] 外部接口单元可用于接收第一指令命令,该第一指令命令然后可与至少一个预定义的指令命令进行比较。例如,用户可购买用于个人卫生装置的升级,该个人卫生装置包括独立指令元件,例如,包括诸如二维码或字母数字串的第一指令命令的表示的一张纸。读取器装置然后能够读取和翻译第一指令命令的表示,从而确定第一指令命令。用户能够将第一指令命令(例如,字母数字串)输入到用户界面单元中。独立控制单元然后可被布置成用于将第一指令命令与预定义的指令代码进行比较,并且如果第一指令命令与用于解锁相应控制模式的预定义的指令命令一致,则将自身从默认控制模式(或其当前控制模式)切换到不同的控制模式(例如,第一控制模式)。在一些实施方案中,所述比较由诸如远程服务器的远程网络单元来完成。在此类实施方案中,独立控制装置经由网络连接单元将第一指令命令发送到远程网络单元,该远程网络单元进行比较并发回确认信号(例如,连同关于控制模

式的信息一起,独立控制装置将切换到该模式;潜在地还与关于相应功能模式(例如,第二功能模式)的另外的信息一起,如用于第二功能模式的驱动信息)或在第一指令命令是无效的情况下的无效信号。

[0026] 当购买升级包时,消费者可接收第一指令命令的一部分的表示或完整的第一指令命令的表示。例如,升级包可包括特定的可替换个人卫生处理头(例如,在升级包将涉及用于电动牙刷的牙齿美白的情况下的美白刷头)以及包括隐藏在待刮掉的层下面的第一指令命令(的一部分)的表示的刮掉部分(具有刮擦层的实施方案仅以举例的方式给出,而不应被解释为限制性的)。例如,如已经讨论过的,第一指令命令(的一部分)的表示可为可通过例如读取器单元(在刮擦层被去除之后)进行读取的字母数字串、条形码、二维码等。在一些实施方案中,第一指令命令的一部分经由升级包提供,而另一部分可与个人卫生装置一起提供,例如,作为夹入广告或作为产品宣传页的一部分(例如,第一指令命令和甚至另外的指令命令的另一部分可作为字母数字代码或条形码等经由产品宣传册中的印刷表示提供)。为了将独立控制装置设置为第一控制模式,用户然后可能需要经由读取器单元从升级包读取第一指令命令的第一部分,并且可能需要经由用户界面单元输入另一部分。

[0027] 独立控制装置可包括触发外部接口单元的接收操作(例如,由读取器单元进行的读取操作,诸如由相机拍摄的图片)的输入元件(如按钮)。

[0028] 个人卫生系统可包括用于至少指示第二功能模式的可用性的指示器元件(如LED)。

[0029] 在一些实施方案中,个人卫生系统包括显示器(例如,在个人卫生装置处或在独立控制装置处实现)。显示器然后可被布置成显示某些提示或信息,诸如显示应该与当前功能模式一起最优地使用的牙膏的名称,或在刷牙操作之后应当施用的牙线洁齿的提示。

[0030] 在一些实施方案中,独立控制装置或控制单元被布置成根据个人卫生装置的使用信息来设置至少第二功能模式的至少一个参数。例如,个人卫生系统可包括定时器,该定时器将每个个人卫生处理的给定用户的典型使用时间测量为第二功能模式的相应参数。如果此时间跨度平均高于或低于默认处理时间的长度,则作为第二功能模式的相应参数的默认处理时间可被重置为给定用户所采用的平均处理时间。

[0031] 在一些实施方案中,个人卫生装置至少包括用于监测至少一个使用参数的第一传感器单元(例如,此类使用参数可为个人卫生装置的头部被推向处理区的压力;例如,处理头可为刷头,并且处理区域则是使用者的牙齿)。个人卫生系统可被布置成根据由第一传感器单元生成的使用信息来设置第二功能模式的至少一个参数。例如,如果使用参数为所施加的压力,则可根据所施加的压力来设定作为第二功能模式的相应参数的持续时间。例如,施加的压力太少可导致默认处理时间增加。

[0032] 图1为根据本公开的个人卫生系统1的一个示例性实施方案的示意图。图1包括对可选特征部件的几个描述,其中应该清楚的是,这些可选特征部件不应被解释为限制性的。个人卫生系统1包括个人卫生装置100和独立控制装置200。另外,示出了不被视为个人卫生系统1的一部分的独立指令元件300和远程网络单元400。

[0033] 此处个人卫生装置100包括手柄20和处理头10,该处理头10具体地为可替换的。此处处理头包括处理元件11,该处理元件可围绕旋转轴线R被驱动成至少一个振荡旋转M(由双箭头表示)。处理元件11可另外地或另选地沿着旋转轴线R的方向被驱动成捅插运动A(也



由双箭头表示)。

[0034] 个人卫生装置100包括接收器单元110、控制单元120和功能单元130。也示出了个人卫生装置100的另外可选特征部件:发射器单元111、与控制单元120连接的存储器单元125、用于在操作期间监测个人卫生装置100的使用参数的第一传感器单元135、两个指示器元件140和141、通/断开关150、模式开关151和显示器160。如果存在发射器单元111,则接收器单元110和发射器单元111一起可被实现为收发器单元。

[0035] 虽然个人卫生装置100在此处被示为电动牙刷,但这应当被看作是非限制性的。具体地讲,示例处理头10也不被认为是非限制性的,并且处理头10可被实现为不可替换的,整个处理头10可被驱动成特定运动,该运动具体地可不同于之前描述的运动。

[0036] 独立控制装置200包括发射器单元210和另外的可选特征部件,诸如接收器单元211、外部接口单元220(其可包括读取器单元221、网络连接单元222或用户界面单元223或224中的至少一者)、输入元件225(其可与外部接口单元220连接用于触发接收操作),和/或存储单元230。如果存在接收器单元211,则发射器单元210和接收器单元211一起可被实现为收发器单元。用户界面单元223,224(如果存在)可被实现为键盘或按钮阵列223或触敏显示器224(在其上可示出虚拟按键、按钮、滑块等)中的至少一者。

[0037] 以示例活动序列的方式,解释了可能的操作模式。也参考图2,其中示意性地示出了活动(或步骤)序列。首先,设置有具有控制单元的个人卫生装置100,该控制单元处于仅可提供第一功能模式的默认状态(图2的活动500)。另外,设置有用与个人卫生装置100进行至少单向通信的独立控制装置200(其中,通信方向从独立控制装置200指向个人卫生装置100),该独立控制装置200处于默认控制模式(图2中的活动600)。独立控制装置200(其处于默认控制模式)经由外部接口单元220接收第一指令命令IC1。例如,用户可推动触发外部接口单元220的接收操作的输入元件225,诸如可使用独立指令元件300提供给读取器单元221的第一指令命令310(的一部分)的表示的光学读取(例如,在其上打印第一指令命令310(的一部分)的表示的纸箱的一部分)-参见图2的活动601。在已经接收到第一指令命令IC1之后,独立控制单元200将第一指令命令IC1与分配给个人卫生装置100的升级的至少一个预定义的指令命令进行比较。如果第一指令命令和预定义的指令一致,则独立控制装置200从默认控制模式切换到第一控制模式。切换到第一控制模式触发:独立控制装置200经由发射器单元210将第一信号S1发送到个人卫生装置100的接收器单元110(图2中的活动602)。第一信号S1然后由个人卫生装置的接收器单元110接收并被转到控制单元120。控制单元120然后从其禁止功能单元130提供第二功能模式的其默认状态切换到启用了提供第二功能模式的第一状态(活动502)。

[0038] 用户现在能够(例如,使用通/断开关150)开启个人卫生装置100并且经由模式开关151来选择第二功能模式。另外地和/或另选地,独立控制装置200可被布置成当确定个人卫生装置开启时将第一条件C1视为被满足;个人卫生装置200的开启可由声音识别装置进行检测,该声音识别装置可识别例如个人卫生装置200的功能单元130的典型开始声音。一旦独立控制装置200视为满足第一条件C1(并且独立控制装置200处于第一控制模式),独立控制装置200即经由其发射器单元210向个人卫生装置100发送第二信号S2(图2中的活动604)。一旦第二信号S2被个人卫生装置100的接收器单元110接收,控制单元120即可被触发以不可改变地将功能单元130驱动到由第二信号S2限定的可用的功能模式中的一者。例如,

如果升级涉及特定的处理,则可采用功能模式的预定义的序列来实现良好的处理结果。为了发送第二信号的特定序列,独立控制装置200可具有存储在存储单元230中的第一信号序列,每当满足第一条件C1时,从该存储单元发送连续成员作为第二信号(例如,每当个人卫生装置开启时)。

[0039] 在并非被独立控制装置200所识别的情况下,开启动作可由个人卫生装置100经由发射器单元111传送到独立控制装置200的接收器单元211。当满足第二条件C2时,个人卫生装置100可因此发送第三信号S3(活动503)。当个人卫生装置100被移动(例如,从浴室中的水槽带走)时,可满足第二条件C2。个人卫生装置100可包括运动传感器(例如,加速度计),通过该运动传感器感测到个人卫生装置100被移动并通过其触发发送第三信号S3。或者一旦个人卫生装置100开启,即认为满足第二条件C2(其然后触发发送第三信号)。

[0040] 在一些实施方案中,由独立控制装置200发送到个人卫生装置100的第二信号S2具有跨越处理时间的持续时间 $\Delta T$ (活动504至505以及604至605)。第二信号S2可包括由控制单元120直接使用用于控制功能单元130以提供第二功能模式的信息,例如,所提及的信息可为驱动信息,诸如脉宽调制值(例如,电压、频率和占空比循环),从而使控制单元基本上实时地在驱动单元处提供相应驱动信号。

[0041] 第二信号(或第一信号)可包括用于显示在显示器160或显示器224上的信息,显示器160设置在个人卫生装置处,显示器224设置在独立控制装置200处。

[0042] 本文所公开的量纲和值不应理解为严格限于所引用的精确数值。相反,除非另外指明,否则每个这样的量纲旨在表示所述值以及围绕该值功能上等同的范围。例如,公开为“40mm”的量纲旨在表示“约40mm”。

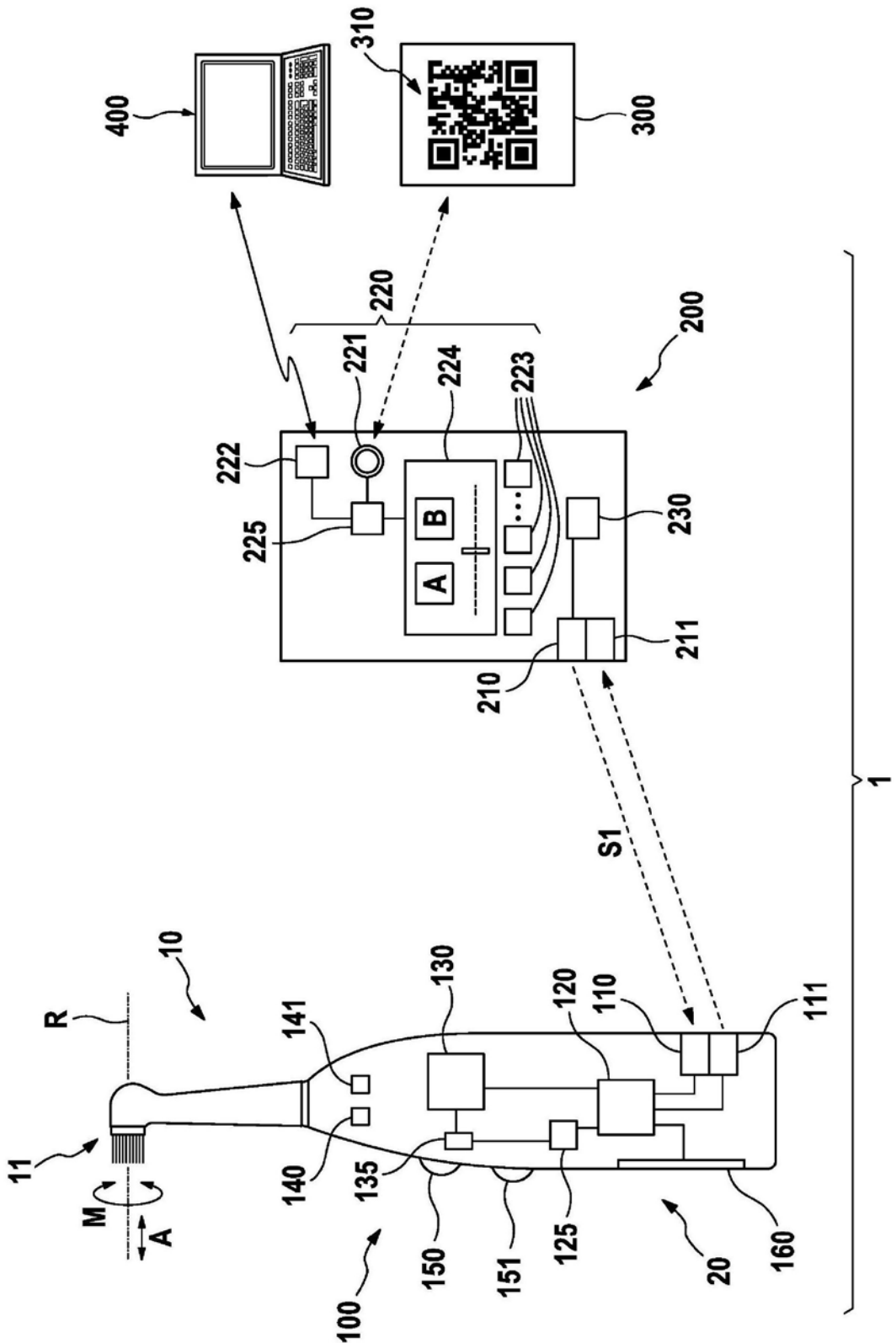


图1

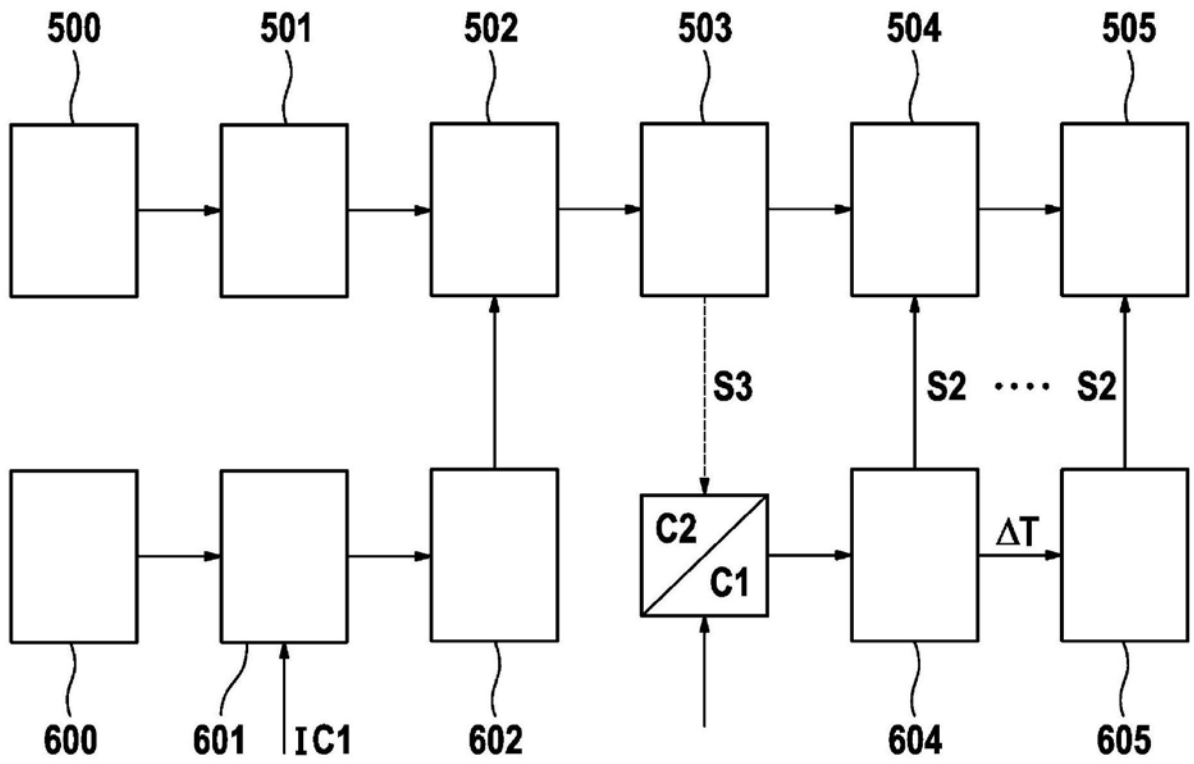


图2