



(12) 实用新型专利

(10) 授权公告号 CN 203953860 U

(45) 授权公告日 2014. 11. 26

(21) 申请号 201420227249. 1

(22) 申请日 2014. 05. 06

(30) 优先权数据

61/924, 053 2014. 01. 06 US

(73) 专利权人 洁碧有限公司

地址 美国科罗拉多州科哥伦斯市博斯柏东
路 1730 号

(72) 发明人 罗伯特·瓦格纳

(74) 专利代理机构 北京冠和权律师事务所
11399

代理人 朱健

(51) Int. Cl.

A61C 17/02(2006. 01)

A61C 17/34(2006. 01)

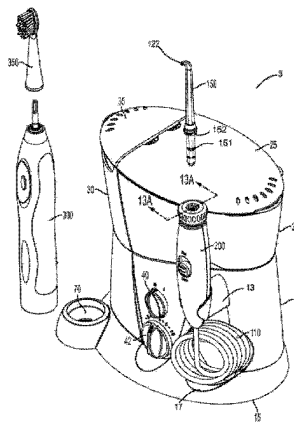
权利要求书2页 说明书19页 附图33页

(54) 实用新型名称

口腔卫生装置

(57) 摘要

这里公开了一种用于口腔卫生的装置。装置包括包含贮存器的基部单元、口腔冲洗手柄、声波牙刷和配件容器。装置可以包括泵，泵可以将加压水从贮存器输送到与泵流体连通的尖端。装置包含齿轮壳体中的驱动机构，齿轮壳体不断由基部中的一个或多个孔径排空。基部可以包括多个底脚，该多个底脚将基部单元抬升到支撑基部单元的表面。口腔冲洗手柄包括将纵向运动转换为使阀闭合的旋转运动的暂停开关。



1. 一种牙科卫生装置,包括:

基部壳体,包围由柱塞驱动的泵系统,所述柱塞连接到安装到螺旋齿轮的偏心轴衬,所述螺旋齿轮由驱动所述柱塞的高压直流电机驱动,其中,所述螺旋齿轮被包围在齿轮壳体中;

口腔冲洗手柄,具有经由管流体连接到所述泵系统的可取下尖端;

牙刷,可取下地定位在作为所述基部壳体的连续部分形成的支撑套环内;

贮存器,具有用于保持流体的容积,所述贮存器安装在所述基部壳体上;

配件存储容器。

2. 根据权利要求 1 所述的牙科卫生装置,还包括相对于所述配件存储容器可枢转地移动的盖和覆盖所述贮存器的第二盖。

3. 根据权利要求 1 所述的牙科卫生装置,其中,所述牙刷是由位于所述牙刷的壳体内部的电机驱动的声波牙刷。

4. 根据权利要求 1 所述的牙科卫生装置,其中,所述牙刷的支撑套环包括感应线圈,所述感应线圈可操作用于对所述牙刷内的可再充电电池充电。

5. 根据权利要求 1 所述的牙科卫生装置,其中,所述口腔冲洗手柄包括将纵向运动转换为旋转运动的滑动暂停开关,所述开关使所述手柄内部的阀接合和脱离。

6. 根据权利要求 1 所述的牙科卫生装置,其中,所述口腔冲洗手柄包括位于弹簧加载头部分下面的尖端限位孔径,其中,所述弹簧加载头部分强迫所述尖端背靠所述尖端限位孔径。

7. 根据权利要求 6 所述的牙科卫生装置,其中,所述尖端限位孔径跨所述手柄横向滑动,并且与所述尖端中的限位凹槽接合。

8. 根据权利要求 1 所述的牙科卫生装置,还包括具有至少一个通气孔径的盖,所述至少一个通气孔径位于所述盖中,用于在所述盖处于闭合位置时,对所述配件存储容器进行通气。

9. 根据权利要求 8 所述的牙科卫生装置,其中,所述配件存储容器和所述盖限定基本封闭的容积,用于存储至少一个物品,其中,所述盖包括至少一个铰链位置。

10. 根据权利要求 9 所述的牙科卫生装置,其中,所述配件存储容器包括在所述配件存储容器内形成的壁,所述壁被配置为在其中接收并保持尖端。

11. 根据权利要求 1 所述的牙科卫生装置,其中,所述泵系统由通过底表面上的沟槽布置线路的电源绳供电。

12. 根据权利要求 11 所述的牙科卫生装置,其中,所述绳由内部应力消除件支撑,所述内部应力消除件包括具有突出到所述沟槽中的多个壁的应力消除件。

13. 根据权利要求 1 所述的牙科卫生装置,还包括:

附着到所述电机的螺旋齿轮,所述螺旋齿轮驱动与偏心轴衬接合的所述螺旋齿轮。

14. 根据权利要求 13 所述的牙科卫生装置,其中,所述电机位于所述齿轮壳体上方,并且电机轴穿过所述齿轮壳体,到第一螺旋齿轮中。

15. 根据权利要求 14 所述的牙科卫生装置,其中,所述齿轮壳体包括孔径,所述柱塞穿过所述孔径,到包围所述泵和所述电机的所述基部壳体的腔中。

16. 根据权利要求 15 所述的牙科卫生装置,其中,所述齿轮壳体的内部通过与所述齿

轮壳体接触并且围绕所述柱塞的弹性体密封件,在所述孔径处与包围所述泵和所述电机的所述基部壳体的腔密封隔离。

17. 根据权利要求 16 所述的牙科卫生装置,其中,所述弹性体密封件是防止在牙科喷水器中使用的水被所述齿轮壳体的内容污染的防水屏障。

18. 根据权利要求 1 所述的牙科卫生装置,还包括位于底表面上的弹性体支撑件,其中,所述弹性体支撑件包括与所述基部壳体的底部平行的平坦表面,并且所述平坦表面具有从所述平坦表面开始延伸的环形壁。

19. 根据权利要求 18 所述的牙科卫生装置,其中,所述弹性体支撑件通过与所述环形壁同轴的螺丝连接到所述基部壳体的底部,所述螺丝延伸通过所述平坦表面,并且通过所述基部壳体的底部,其中,所述环形壁延伸超过螺丝头,从而响应于被放置在平坦表面上,由所述环形壁支撑所述基部壳体。

20. 根据权利要求 1 所述的牙科卫生装置,还包括排出孔,所述排出孔位于形成所述齿轮壳体的底部的下底盘中,所述下底盘将所述齿轮壳体的内部与所述基部壳体的底板分离,其中,所述排出孔可操作用于将所述齿轮壳体内部的流体和残渣排出到所述基部壳体外部。

口腔卫生装置

技术领域

[0001] 本发明涉及健康和个人卫生装置,特别涉及牙刷和口腔冲洗器的组合。

背景技术

[0002] 口腔冲洗器一般用来通过将加压流体流排出到用户的口腔中来清洁用户的牙齿和牙龈。流体冲击牙齿和牙龈,以清除残渣。通常,口腔冲洗器包括诸如贮存器的流体供应部,流体供应部通常通过手柄由泵流体连接到口腔冲洗器尖端。在一些口腔冲洗器中,仅通过关断到冲洗器的电源,可以使通过手柄的水流停止。其它口腔冲洗器包括用于在不关断到冲洗器的电源的情况下使通过手柄的流体流暂停的致动器,但是这些口腔冲洗器通常在手柄内靠近流体管道包括电路,这产生了安全隐患。具有这种电动致动器的口腔冲洗器的制造也很昂贵。

[0003] 牙刷也是经常使用的口腔卫生用具。存在包括电磁和振荡机械牙刷的多种牙刷设计。不同的样式包括它们自己的特性。电磁系统经常具有相对高的生产成本。目前还存在许多牙刷通过连续旋转输入驱动器来提供振荡输出刷牙运动。与使用电磁驱动器的牙刷相比,机械驱动的牙刷一般具有降低的制造成本。然而,这些旋转系统全部以远低于声波水平的速度执行振荡功能。

[0004] 仅为了技术参考的目的,包括包含在本说明书的该背景技术部分中的信息,包括这里引用的任意参考文献及其任何描述和讨论,而不将其视为要界定如在权利要求中所限定的本发明的范围的主题。

实用新型内容

[0005] 根据各个实施例,牙科卫生装置可以包括:基部壳体,包围由柱塞驱动的泵系统,柱塞连接到安装到螺旋齿轮的偏心轴衬,螺旋齿轮由驱动柱塞的电机驱动。螺旋齿轮可以被包围在齿轮壳体中。牙科卫生装置还可以包括具有经由管流体连接到泵系统的可取下尖端的口腔冲洗手柄。装置可以包括可取下地定位在作为基部壳体的连续部分形成的支撑套环内的牙刷。装置可以包括具有用于保持流体的容积的贮存器。贮存器可以安装在基部壳体上。装置还可以包括配件存储容器。配件存储容器可以具有连接到配件存储容器,并且相对于配件存储容器可移动的盖。装置可以包括位于齿轮壳体下面的排出孔。排出孔可操作用于从齿轮壳体中清除流体和残渣。装置可以包括覆盖贮存器的第二盖。

[0006] 牙刷可以由位于牙刷的壳体內的电机驱动的声波牙刷。牙刷的支撑套环可以包括感应线圈,感应线圈可操作用于对牙刷內的可再充电电池充电。

[0007] 口腔冲洗手柄可以包括将纵向运动转换为旋转运动的滑动暂停开关。开关可以使手柄內部的阀接合或者脱离。口腔冲洗手柄可以包括位于弹簧加载头部分下面的尖端限位孔径。弹簧加载头部分可以强迫尖端背靠尖端限位孔径。尖端限位孔径可以跨手柄横向滑动,并且与尖端中的限位凹槽接合。

[0008] 盖中的至少一个可以包括通气孔径,至少一个通气孔径位于盖中,用于在盖处于

闭合位置时,对配件存储容器进行通气。配件存储容器和盖可以限定基本封闭的容积,用于存储至少一个物品,其中,盖包括至少一个铰链位置。配件存储容器包括在配件存储容器内形成的壁,壁被配置为在其中接收并保持尖端。

[0009] 泵系统可以由通过底表面上的沟槽布置线路的电源绳供电。绳可以由内部应力消除件支撑,内部应力消除件包括具有突出到沟槽中的多个壁的应力消除件。

[0010] 装置可以包括:螺旋齿轮,附着到电机。电机螺旋齿轮可以驱动与偏心轴衬接合的螺旋齿轮。电机可以位于齿轮壳体上方。电机轴穿过齿轮壳体,到电机螺旋齿轮中。齿轮壳体可以包括孔径,柱塞穿过孔径。孔径可以从齿轮壳体延伸到包围泵和电机的基部壳体中。齿轮壳体的内部可以通过与齿轮壳体接触并且围绕柱塞的弹性体密封件,在孔径处与包围泵和电机的基部壳体的腔密封隔离。弹性体密封件可以是防止齿轮壳体的任何内容污染在牙科喷水器中使用的水的防水屏障。

[0011] 装置可以包括位于底表面上的弹性体支撑件。弹性体支撑件可以包括与基部壳体的底部平行的平坦表面,并且平坦表面具有从平坦表面开始延伸的环形壁。弹性体支撑件可以通过与环形壁同轴的螺丝连接到基部壳体的底部,螺丝延伸通过平坦表面,并且通过基部壳体的底部。环形壁可以延伸超过螺丝头,从而响应于被放置在平坦表面上,由环形壁支撑基部壳体。

[0012] 装置可以包括第二排出孔,第二排出孔位于形成齿轮壳体的底部的下底盘中。下底盘可以将齿轮壳体的内部与基部壳体的底板分离。第一排出孔和第二排出孔可操作用于将齿轮壳体内部的流体和残渣排出到基部壳体外部。

[0013] 虽然公开了多个示例,但是从以下示出并描述本发明的说明性示例的详细描述,本发明的其它示例对本领域技术人员将变得明显。应当认识到,能够在多个方面对本发明进行变形,全部变形都不脱离本发明的精神和范围。相应地,附图和详细描述本质上应当被视为说明性的,而不是限制性的。

附图说明

[0014] 图 1 是组合口腔卫生设备的前视立体图。

[0015] 图 2 是图 1 的口腔卫生设备的前视图。

[0016] 图 3 是图 1 的口腔卫生设备的后视图。

[0017] 图 4 是图 1 的口腔卫生设备的俯视图。

[0018] 图 5 是图 1 的口腔卫生设备的仰视图。

[0019] 图 6 是将盖取下的图 1 的口腔卫生设备的俯视立体图。

[0020] 图 7 是沿着图 4 中的线 7-7 的图 1 的口腔卫生设备的横截面图。

[0021] 图 8A 是牙刷的分解立体图。

[0022] 图 8B 是沿着图 4 中的线 8-8 的牙刷的横截面图。

[0023] 图 8C 是沿着图 4 中的线 8-8 的描绘牙刷的图 8B 的横截面图的部分视图。

[0024] 图 8D 是沿着图 4 中的线 8-8 的描绘牙刷的图 8B 的横截面图的部分视图。

[0025] 图 9 是沿着图 4 中的线 9-9 的牙刷的横截面图。

[0026] 图 10 是在取下壳的情况下描绘的牙刷的局部后视图。

[0027] 图 11 是在取下壳的情况下描绘的牙刷的局部前视图的立体图。

- [0028] 图 12 是口腔冲洗器手柄的分解立体图。
- [0029] 图 13A 是沿着图 2 中的线 13A-13A 的冲洗器手柄的横截面图。
- [0030] 图 13B 是沿着图 2 中的线 13A-13A 的描绘口腔冲洗器手柄的图 13A 的横截面图的部分视图。
- [0031] 图 13C 是沿着图 4 中的线 13C-13C 的冲洗器手柄的横截面图。
- [0032] 图 13D 是沿着图 4 中的线 13C-13C 的描绘口腔冲洗器手柄的图 13C 的横截面图的部分视图。
- [0033] 图 13E 是示出暂停机构的口腔冲洗器手柄的透明截面图。
- [0034] 图 13F 是沿着图 4 中的线 13C-13C 的描绘口腔冲洗器手柄的图 13C 的横截面图的部分视图。
- [0035] 图 13G 是沿着图 4 中的线 13G-13G 的口腔冲洗器手柄的横截面图的部分视图。
- [0036] 图 13H 是沿着图 4 中的线 13C-13C 的描绘口腔冲洗器手柄的图 13C 的横截面图的部分视图。
- [0037] 图 13I 是沿着图 4 中的线 13G-13G 的口腔冲洗器手柄的横截面图的部分视图。
- [0038] 图 14A 是阀体的后视立体图。
- [0039] 图 14B 是阀体的前视立体图。
- [0040] 图 14C 是阀体的仰视立体图。
- [0041] 图 14D 是阀体的俯视图。
- [0042] 图 15A 是暂停控制致动器的前视图。
- [0043] 图 15B 是示出暂停控制致动器的齿轮齿的后视立体图。
- [0044] 图 15C 是示出暂停控制致动器的凸缘的后视立体图。
- [0045] 图 16A 是阀芯体的前视立体图。
- [0046] 图 16B 是阀芯体的后视立体图。
- [0047] 图 16C 是阀芯体的左视图。
- [0048] 图 16D 是阀芯体的右视图。
- [0049] 图 17A 是阀芯体的前视立体图。
- [0050] 图 17B 是阀芯体的后视立体图。
- [0051] 图 18A 是手柄壳体前部的内部视图。
- [0052] 图 18B 是手柄壳体后部的内部视图。
- [0053] 图 19 是组合口腔卫生设备的另一示例的前视立体图。
- [0054] 图 20 是图 19 的组合口腔卫生设备的前视图。
- [0055] 图 21 是图 19 的组合口腔卫生设备的后视图。
- [0056] 图 22 是图 19 的组合口腔卫生设备的右侧视图。
- [0057] 图 23 是图 19 的组合口腔卫生设备的左侧视图。
- [0058] 图 24 是图 19 的组合口腔卫生设备的俯视平面图。
- [0059] 图 25 是图 19 的组合口腔卫生设备的仰视平面图。

具体实施方式

- [0060] 口腔卫生装置可以采用用于提供加压水流来清洁牙龈和牙齿的装置的形式。本实

施例包括限定腔的基部单元。腔包含泵,泵可将加压的水从贮存器输送至与泵流体连通的尖端。贮存器可支撑在基部单元上,并且与泵流体连通。泵可与电源连接,以对泵提供电力。泵可使用开关进行接通和关断。可转动流动控制旋钮,以在最小值和最大值之间选择性地调节尖端提供的水压。贮存器可以从基部单元取下,从而对其填充来自流体源(例如水龙头)的诸如水的流体。贮存器可支撑用于存储尖端或其它物品的容器。

[0061] 流体可以从贮存器流过支撑贮存器的基部,沿着管流入手柄和尖端。流体可以由诸如柱塞的动力源推动,以促使其流动。流体最终可从尖端喷出,并喷入用户的口腔(例如),以提供口腔冲洗和/或牙齿、牙龈和舌头的清洁。可以通过暂停开关在手柄上进一步控制流体的流动。由对于用户来说安全并且方便的机械控制的暂停模式中中断流体流动。在一个示例性实施例中,手动操作控制致动器使附着的齿条滑动,这使阀齿轮的耦合的小齿轮旋转,继而使阀齿轮内部的球移动到阻挡通过手柄的流体流动的位置。通过按下尖端弹出按钮,可将尖端从手柄取下。口腔卫生设备还可以包括电动机械驱动的声波牙刷。牙刷是可安装的,并且可以经由包含在口腔卫生设备的基部单元中的线圈充电。

[0062] 系统的部件

[0063] 参考图 1-5,口腔冲洗器 5 可以包括基部、贮存器 20、手柄 200 和牙刷 300。口腔冲洗器 5 还可以包括用于贮存器 20 的盖 25 和用于配件仓 30 的盖 35。基部 10 可以对贮存器 20 和手柄 200 提供支撑,并且容纳口腔冲洗器 5 的驱动和电源组件部件中的许多。例如,基部 10 可以容纳泵、控制电路和/或电机和/或用于对牙刷充电的感应线圈。

[0064] 基部 10 可以包括下基部体 15 和上基部体 10。下基部体 15 形成位于上基部体 10 内的平台或盘。下基部体 15 对口腔冲洗器 5 的内部部件中的一个或多个提供支撑,并且上基部体 10 包围这些部件以隐藏它们,并且针对这些部件提供保护。

[0065] 基部 10 还可以包括夹子 13 或用于可释放地支撑手柄 200 的其它结构。在一些示例中,夹具 13 可以是 C 形夹;然而,可以设想其它附着机构。基部 10 还可以包括可以接收管 110 并且将管 110 支撑在盘绕位置的管腔 17 或者管箱。管腔 17 可以凹入上基部体 10 中。管腔 17 可以与上基部体 10 平齐。管腔 17 可以从上基部体 10 开始向外延伸。

[0066] 基部 10 还可以包括电源线,用于将电源(未示出)连接到泵。电源线可以经由开口 45 穿过下基部体 15。第一控制致动器 40 可以被配置为选择性地向口腔冲洗器 5 供电。例如,第一控制致动器 40 可以是接通和关断口腔冲洗器 5 的电源按钮或旋钮。

[0067] 第二控制致动器 42 可以被配置为改变流体射出手柄上的尖端 150 时的流体压力。例如,第二控制致动器 42 可以可操作地连接到选择性地改变贮存器 20 和尖端 150 之间的流体路径的直径和/或长度的泵内的阀组件。随着路径诸如由于用户转动第二控制致动器 42 而改变,可以选择性地修正将流体从尖端 150 推出的出口流体压力。

[0068] 进一步参考图 1 和 2,手柄 200 可从基部 10 上的夹子 13 取下,并且与贮存器 20 流体连通。例如,管 110 经由软管连接器 125 将贮存器 20 流体连接到手柄 200,从而可以通过连接到手柄 200 的尖端 114 推送在贮存器 20 中保持的流体。如下面更详细地描述的,可以与用于控制在基部 10 内输出的流体的特征(例如第一、第二和第三控制致动器 40、42)分离地或者除了这些特征之外,使用手柄 200 改变由尖端 150 输出的流体流动的一个或多个特性。

[0069] 尖端 150 可选择性地从手柄 200 取下。例如,如下面更详细地描述的,尖端弹出按

钮 238 可以选择性地将尖端 150 从手柄 200 释放。尖端 150 限定流体连接到管 110 的流体路径。尖端 150 包括尖端出口 122, 从尖端出口 122 将来自贮存器 20 的流体从口腔冲洗器 5 推送到用户的口腔中。尖端 150 一般被配置为插入到用户的口腔中, 并且向用户的牙齿、牙龈、舌头等推送流体。在一些示例中, 尖端 150 的尖端出口 122 部分可以作为喷嘴而成形, 或者可以包括喷嘴或连接到其的其它附件。虽然示出了尖端 150, 但是在其它实施例中, 口腔冲洗器 5 可以包括诸如刷头、具有一个或更多个刷毛或清洁元件的喷嘴等的其它配件。相应地, 对作为口腔冲洗器 5 的出口的尖端 150 的讨论仅旨在说明性的。

[0070] 进一步参考图 1-5, 牙刷 300 可从牙刷座 70 取下。牙刷座 70 可以作为下基部体 15 的一部分形成。牙刷座 70 可操作用于固定牙刷 300 和 / 或对牙刷 300 充电。牙刷 300 还可以包括可附着在牙刷的端部的可取下牙刷尖端 350。牙刷 300 还可以包括可操作用于接通和关断牙刷电源的开关 310。

[0071] 图 3 描绘了口腔冲洗器 5 的后视图。上基部体 10 可以包括穿过上基部体 10 的一个或更多个排出孔 12。该一个或更多个孔可以沿一条线垂直地定位。在各个实施例中, 可以有三个排出孔 12。三个垂直排出孔中的最低的孔可以是圆形的, 三个垂直排出孔中的中间的孔与最低的孔相比可以是长方形的, 并且三个排出孔 12 中的最高的孔与三个垂直排出孔 12 中的中间的孔相比可以是长方形的。排出孔 12 可操作用于将水从可能在贮存器 20 下面积聚水的上基部体 10 排出。

[0072] 如上面所指出的, 口腔冲洗器 5 还可以包括贮存器 20。贮存器 20 可以包括肋和支撑平台 22。如图 4 所示, 支撑平台 22 和贮存器 20 支撑盖 24。盖 25 可以具有一个或更多个通气孔 23。盖 25 可以具有突出部 24。突出部 24 可以从盖 25 的一端开始延伸, 并且突出部 24 可操作用于与用户的手指接合, 以打开盖 25。一个或更多个铰链 26 可以从盖 25 的一侧开始延伸。该一个或更多个铰链 26 可以从突出部 24 的相对侧开始延伸。

[0073] 如上面所指出的, 口腔冲洗器 5 还可以包括配件仓 30。配件仓 30 可以具有盖 35。盖 35 可以具有一个或更多个通气孔 33。盖 35 可以具有突出部 34。突出部 34 可以从盖 35 的一端开始延伸, 并且突出部 34 可操作用于与用户的手指接合, 以打开盖 35。一个或更多个铰链 26 可以从盖 35 的一侧开始延伸。该一个或更多个铰链 26 可以在突出部 34 的相对侧从盖 35 开始延伸。盖 35 可以具有支架 31, 支架 31 可以在突出部 34 下面向配件仓 30 延伸。支架 31 可以与顶表面 32 接合。支架 31 可以将盖 35 支撑在配件仓 30 和表面 32 上方。

[0074] 图 5 描绘了口腔冲洗器 5 的仰视图。口腔冲洗器 5 可以包括底板 80, 底板 80 可操作用于支撑口腔冲洗器的底面上的部件。底板 80 可以附着到弹性体支撑件 81a、81b、81c、81d 和 81e, 并且由弹性体支撑件 81a、81b、81c、81d 和 81e 支撑。弹性体支撑件 81a、81b、81c、81d 和 81e 可以用于将基部单元的外表面抬高到支撑基部单元的表面上方。使用由橡胶或者其它合适的减震材料构成的弹性体支撑件 81a、81b、81c、81d 和 81e, 可以获得针对泵的进一步振动减小。弹性体支撑件 81a、81b、81c、81d 和 81e 可以具有从平坦表面开始延伸的环形壁。弹性体支撑件 81a、81b、81c、81d 和 81e 可以通过螺丝 82 附着到底板 80。螺丝 82 可以与环形壁同轴, 并且延伸通过弹性体支撑件 81a、81b、81c、81d 和 81e 的平坦表面。螺丝 82 可以延伸通过基部单元的底板 80, 并且延伸到附着到基部单元的壳体的支架中, 由此将基部单元的底板附着到基部单元的壳体。环形壁可以延伸超过螺丝头, 从而响应

于被放置在平坦表面上,环形壁支撑基部壳体,并且防止或限制平坦表面和螺丝 82 的头之间的任何接触。弹性体支撑件 81a、81b、81c、81d 和 81e 可以是大致圆柱形的,并且可以包括凹入表面,大致圆形的底脚壁可以从该凹入表面开始延伸。然而,注意,弹性体支撑件 81a、81b、81c、81d 和 81e 可以是足以支撑基部单元的任意形状的。在各个实施例中,弹性体支撑件 81a、81b、81c、81d 和 81e 可以是足。足可以是防滑足。例如,足可以是橡胶的,以帮助防滑。足可以减小从口腔冲洗器 5 传输到支撑口腔冲洗器 5 的表面的振动。

[0075] 可以将口腔冲洗器 5 的电源连接的路线布置在底板 80 下面。例如,电源线可以由开口 45 穿过下基部体 15。绳可以穿过沟槽 47。沟槽 47 可以包括壁突 46a-c。壁突 46a-c 可以将电源线限制在沟槽 47 内。壁突 46a-c 中的每一个可以将电源线按向沟槽的相对壁。这种配置进一步防止电源线从连接中拉出。电源板 49 可以可取下地附着到底板 80。电源板可以包括开口 45。壁突 46a-c 和 / 或沟槽 47。电源板还可以包括使得电源线能够穿过底板 80 和 / 或电源板 49 到达口腔冲洗器的内部部件中的孔径 48。

[0076] 如上面所指出的,可以作为下基部体 15 的一部分形成牙刷座 70。牙刷座 70 可操作于固定牙刷 300 和 / 或对牙刷 300 充电。牙刷座 70 可以包括电连接到口腔冲洗器 5 的感应线圈 71。感应线圈 71 可以感应牙刷座中的电流,以对牙刷 300 内的电池充电。牙刷 300 可以包括通过感应线圈 71 中的孔径示出的基部端 460。

[0077] 可以将管 110 的路线布置在底板 80 下面。流体可以从贮存器 20 流到泵出口 112。进入泵出口 112 的流体可以流过泵出口 112,流到管 110 中,流过手柄 200,最终流到尖端 350 中,以将流体灌入或者喷射到用户的口腔中。管 110 可以穿过孔径 119,向上到达手柄 200。

[0078] 因为流体可能从内部阀、泵、管和 / 或贮存器中的任意一个泄漏,因此可能这些流体在口腔冲洗器 5 的壳体内部积聚。因此,底板 80 可以包括一个或更多个孔径,以排出积聚的任何流体。例如,孔径 111 可以穿过底板。在各个实施例中,孔径 111 可以被定位在泵或阀系统附近,或者任何其它可能泄漏流体的位置。

[0079] 图 6 是示出将盖 25、35 和贮存器 20 取下的口腔卫生设备的顶部的口腔卫生设备的俯视立体图。在贮存器 20 下面,口腔冲洗器 5 可以包括表面 121。表面 121 可以支撑贮存器,并且将贮存器与口腔冲洗器 5 的内部部件分离。表面 121 可以包括抬升表面 126,抬升表面 126 提供在口腔冲洗器 5 的壳体 10 内形成更大内部容积的抬升表面,使得可以将电机容纳在表面 121 下面和贮存器 20 下面。表面 121 可以包括孔径 127。贮存器阀 123 和贮存器阀头 122 可以突出通过孔径 127。贮存器阀 123 可以是大致圆柱形的,并且在一端形成大致圆形的贮存器阀头 122。贮存器阀头 122 可以延伸到贮存器 20 中。侧壁 120 可以环绕表面 121 和 126 的外周。表面 121、126 和侧壁 120 一起可以提供用于接收并支撑贮存器 20 的容积。表面 121 可以包括凹入表面 116,凹入表面 116 使表面区域降低到排出孔 12 中的最低的孔的水平或者排出孔 12 中的最低的孔下面。凹入区域 116 使得能够将水从排出孔 12 排出,并且排出到口腔冲洗器 5 外部。

[0080] 如将用于配件仓 30 的盖 35 取下的图 6 所示,配件仓 30 可以包括内部壁 132、贮存器壁 135a、贮存器壁 135b、外部壁 136 和基底 134。内部壁 132、贮存器壁 135a、贮存器壁 135b、外部壁 136 和基底 134 一起可以形成配件仓容积。配件仓容积可操作于存储诸如口腔冲洗器尖端或者牙刷尖端的备用配件。配件仓 30 可以在基底 134 中包括多个凹入部

133。这些凹入部的大小和形状可以与配件的一端相同,从而凹入部 133 可操作用于直立地保持配件。配件仓 30 可以包括可操作用于从配件仓容积排出任何流体的多个排出孔 137。流体可以通过排出孔 137 从配件仓排出,并且进入凹入表面 116。然后,流体可以从排出孔 12 流出。配件仓 30 可以包括突出部 131。突出部 131 可以向贮存器弯曲。

[0081] 如图 7 所示,贮存器 20 可以包括孔径 128。贮存器阀头 122 可以突出通过贮存器孔径 128。贮存器阀 123 可以与贮存器 20 的底部接触。贮存器阀 123 可以位于贮存器下面并且背靠贮存器接触。突出通过孔径 128 的阀头 122 使得流体能够流出贮存器并且流到联动管 530 中。联动管 530 可以连接到泵阀 1320。柱塞 540 可以产生使得水被抽到泵阀 1320 中并且强制排出泵阀 1320 的抽吸。柱塞 540 可以与泵阀 1320 和联动管 530 垂直地定位。柱塞 540 可以附着到由偏心齿轮轴衬 532 前后铰接的连接杆 550。偏心齿轮轴衬 532 可以固定地附着到连接杆 550。偏心齿轮轴衬 532 可以由螺旋齿轮 520 驱动。轴衬 532 和螺旋齿轮 520 之间的偏心关系使得螺旋齿轮 520 的旋转运动能够转变为经由连接杆 550 驱动柱塞 540 的前后运动。螺旋齿轮 520 可以由具有附着到其的相应螺旋齿轮的电机 500 驱动。如图 7 所示,电机位于齿轮壳体的上方。电机轴穿过齿轮壳体,以与螺旋齿轮接合。电机 500 可以由电路卡 600 控制。电路卡 600 可以连接到 40 和 42,使得电路卡 600 接收来自用户的用户控制输入。基于用户控制输入,电路能够对驱动泵的电机供电,以将流体从贮存器输送到手柄 200,最终从尖端 150 输出(参见图 1)。电路卡还可以基于允许选择电机速度(例如在 10 次递增中从低速到最大速度)的来自 42 的输入,对到尖端的流量进行控制。

[0082] 根据各个实施例,电机 500 可以是包括高压 DC 电机的多种电机中的任意一种。例如,电机 500 可以是在被整流为 170V 直流(DC)的 120V 交流下工作的高压直流电机。通过操作高压 DC 电机,电机能够在仍然能够以类似的水平操作泵的同时,比低压 DC 电机小得多。电机尺寸的减小使得电机能够被定位为更靠近电路卡 600 和/或泵组件。电机尺寸的减小还使得电机能够更好地适配在齿轮壳体的顶部和贮存器 20 下方的基部单元壳体的顶部之间。如这里所讨论的,在柱塞壳体内经由连接杆 550 驱动柱塞 540 的螺旋齿轮 520 将电机与泵分离。柱塞 540 和柱塞壳体连接到泵阀 1320。因此,由于部件的该向上堆叠,电机被限制在其位置。电机可以被定位为其与泵的距离最小化。具有较小的封装有助于使该距离最小化。在各个实施例中,泵阀 1320 可以与在柱塞 540 开始延伸的螺旋齿轮 520 的相对侧之外的位置与螺旋齿轮 520 接合。然而,注意,如果不担心封装尺寸的最小化,则可以将电机 500 定位在柱塞 540 的对面。在一个示例中,泵可以在从口腔冲洗器基部 10 的底部看到的 2 点钟和 3 点钟方向之间与螺旋齿轮 520 接合。因为电机被定位为更靠近泵阀 1320,因此电机接近密封件 565。较小的电机 500 壳体直径使得电机能够被定位为更靠近密封件 565,由此被定位为更靠近其它部件,这使得口腔冲洗器基部 10 的尺寸总体能够减小。因此,使用高压 DC 电机 500,电机被定位为使得口腔冲洗器基部 10 内的部件的总体封装最小。现在,更详细地讨论电机和控制组件。电机 500 可以是高压直流电机。在一个示例中,电机 500 在不使用变压器的情况下使用 120V 交流(AC)工作,并且被整流为 170V 直流(DC)。这使得电机 500 紧凑,并且因为电机 500 的制造处理是自动化的,因此适合大批量生产,这使口腔冲洗器的制造成本降低,并且使可靠性提高。在其它实施例中,电机 500 可以是具有开关/全局电源的 12VDC 电机。

[0083] 根据各个实施例,底板 80 可以在底部上包围包括螺旋齿轮 520、偏心轴衬 532、连

接杆 550 和电机 500 以及与螺旋齿轮 520 接合的螺旋小齿轮的驱动机构。根据其它实施例,下底盘 81 可以在底部上包围驱动机构。下底盘 81 可取下地附着到底板 80。也可以由齿轮壳体 510 包围驱动机构。下底盘 81 和齿轮壳体 510 可以一起形成保护驱动机构的腔。齿轮壳体 510 被定向为从可能积累在齿轮壳体 510 内的油脂和水遮挡电子部件。齿轮壳体包括孔径 560,柱塞 540 和连接杆 550 从齿轮壳体穿过孔径 560,进入基部壳体 570。基部壳体 570 包围泵和电机以及其它部件。可以使用密封件 565 将齿轮壳体的内部从基部壳体 570 的腔密封。密封件 565 可以是在孔径 560 处在其外圆周与齿轮壳体 510 接触并且在其内圆周 562 与柱塞接触的弹性体密封件。弹性体密封件 565 可作为防水屏障工作,其防止齿轮壳体的任何内容污染在牙科喷水器中使用的水。

[0084] 如在图 6 和 7 中所示出并且在上面所讨论的,排出孔 115 和 111 可以被定位在齿轮壳体盖子 510 下面。排出孔 111 可以是底板 80 中的凹陷和 / 或孔径的一部分。排出孔 115 可以是下底盘 81 中的凹陷和 / 或孔径的一部分。在各个实施例中,凹陷可以围绕排出孔 111、115,这使得排出孔能够漏出流体,而从由齿轮壳体盖子 510 形成的腔排出。例如,底表面 80 可以包括排出孔 111。下底盘 81 中的第二排出孔 115 可以在排出孔 111 上方,并且与排出孔 111 部分重叠。然而,注意,不管孔 111、115 是否重叠,它们可以位于适合排空腔的任意位置。在泵工作时,来自泵的一些水进入齿轮壳体,并且可能与在齿轮壳体中发现的齿轮油和 / 或残渣(例如由于运动部件的磨损而积累的材料)混合。排出孔使得能够从齿轮壳体排出水、油和 / 或残渣,并且防止被污染的水再次进入系统的能力。

[0085] 如图 7 所示,盖 25 可以包括向下延伸到铰链枢转点 124b 的弯曲突出部 124a。弯曲突出部 124a 使得盖 25 能够在 124b 处枢转,并且在不进行接触的情况下向上旋转并且超过盖 35。盖 35 可以包括突出部 131,这有助于防止来自贮存器 25 的流体进入配件仓 30 中。

[0086] 牙刷的部件

[0087] 这里公开机械驱动的声波牙刷系统的各个实施例。声波牙刷系统使用电动机械驱动器(例如 DC 或 AC 驱动组件)作为操作将输入驱动器改变为希望的声波输出运动的联动系统的输入驱动器,希望的声波输出运动以声速驱动附着的牙刷头。

[0088] 根据各个实施例,这里公开的牙刷系统可以提供输入驱动系统,该输入驱动系统提供具有极低水平的机械振动和噪声的振荡的声速牙刷输出运动。使用“声波”或“声速”是指牙刷的刷头的振荡频率。该频率可以在例如 20HZ 和 20000HZ 之间的频率范围内。在各个实施例中,声波牙刷系统可以在每秒 200 和 300 次振荡之间工作。注意,牙刷也可以以比每秒 200 次振荡慢或者比每秒 300 次振荡快的速度振荡。

[0089] 根据各个实施例,在图 8-11 中描绘了这里公开的声波牙刷系统 400。声波牙刷系统 400 可以包括牙刷端 350(在图 1 中示出)。系统 400 可以包括与牙刷端相对的基部端 460。系统 400 可以包括一个或更多壳体区间。壳体 437a 可以在基部端 460 和牙刷端 350 之间延伸。系统 400 还可以包括在第一壳体 437a 上方包覆成型的包覆成型部 437b。包覆成型部 437b 可以包括诸如面板 412a 和侧板 412b/c 的分离包覆成型部分。

[0090] 系统 400 可以直立在诸如台面的平坦表面上。例如,基部端 460 可以是平坦的,从而其支撑系统 400。端轴 430A 在接近刷子 350 的壳体端 404 处延伸出壳体 437a。其从由壳体 437a 包围的系统驱动组件 440 开始延伸。轴密封件 431 在端轴 430A 周围延伸。轴密封件 431 布置在壳体 437a 和牙刷端 350 处的端轴 430A 之间。轴密封件 431 被配置为使得

端轴 430A 能够在防止流体进入壳体内部的同时振荡。密封轴衬 432 可以沿轴向定位在轴密封件 431 内。o 形圈 437 可以被定位为沿圆周围绕密封件 432 并且在密封件 432 和密封件 431 之间。o 形圈可以进一步防止流体进入系统 400 内部。

[0091] 牙刷 400 还可以包括安装在电路板 422 上的多个指示器。该多个指示器向用户提供反馈。例如,指示器可以是进行照明、改变颜色和 / 或发出 脉冲以指示多种模式的一个或更多个发光二极管 (LED)。该多种模式可以包括电源、速度、电池电荷等。指示器可以包括位于壳体 437a 外部的透镜盖子 420。LED 粘贴带 423 被定位在透镜下面。带 423 可以帮助保持透镜盖子 420 的位置,并且产生不透明盖子,使得仅通过透镜带 423 中的孔径看到指示器的光。透镜 424 可以被定位在透镜盖子 420 和电路板 422 之间。透镜 424 可以使 LED 光聚焦和 / 或改变 LED 光的颜色。LED 分离器 421 可以被定位在电路板 422 和透镜 424 之间。包括透镜盖子 420、LED 分离器 421、电路板 422、LED 粘贴带 423 和透镜 424 的指示器组件一起可以使得来自电路板上的 LED 的光传输到设备外部,用作指示器。

[0092] 壳体 437 可以被形成为大致圆柱形的,从而以符合人体工学的方式配合在用户的手中。圆柱形状可以沿刷头 350 的方向逐渐减小。可以在 PCB 开关 411 上安装控制按钮 410。控制按钮 410 和或 PCB 开关 411 可以支撑在壳体 237b 上。可以是包覆成型部的一部分的面板 412a 可以支撑控制按钮 410。控制按钮 410 在 on(接通)和 off(关断)之间致动电磁致动器。在各个实施例中,控制按钮可以致动不同范围的速度。

[0093] 系统 400 包括由向基部端 460 延伸的底盘 465 形成的内部支撑结构。感应线圈 425 卷绕在承载线圈框 461 周围,并且位于端帽 460 的内部侧和底盘 465 的端部之间。可再充电电池组 470 电耦合到感应线圈 425。可再充电电池组 470 由底盘 465 支撑。弹簧 463 可以将电池从底盘 465 和 / 或端帽 460 分离(例如参见图 9 和 10)。弹簧可以保持电池中的偏置,确保电池连续保持与其触点接触。承载线圈带 463 盘绕在承载线圈 425 周围。端帽 o 形圈 464 布置在端帽 460 的外侧周围,在壳体 237a 的内侧和端帽 460 的外侧之间。

[0094] 如所讨论的,以脱离底盘 465 的方式支撑驱动组件 440。驱动组件 440 经由以脱离底盘 465 的方式支撑的印刷电路板 422 的电气控制电路,电耦合到电池组 470。经由控制按钮 410 致动电气控制电路,以使驱动组件 440 在不同的状态(例如接通、断开、高速、低速等)工作。在一个实施例中,控制驱动组件 440 的电气控制电路可以包括使得能够对频率和驱动组件速度进行精确控制的一个或更多个微调筒(trim pot)。

[0095] 根据各个实施例,系统 400 可以包括驱动组件 440。驱动组件 440 可以包括包含定子线圈 446 的框支撑件 444、内核 443、扩展磁体 447/448 和电枢磁体 449。框支撑件 444 可以将内核 443 和线圈 446 连接到托架 445。线圈 446 可以是以内核 443 穿过绕组的中心的方式卷绕在内核 443 的外部 周围的绕组的线圈。托架 445、框支撑件 444、内核 443 和托架 445 可以被定位在一起形成定子。扩展磁体 447、扩展磁体 448、电枢磁体 449 和轴框 430 可以连接在一起形成电枢。

[0096] 轴框 430 包括下部轴 430B 和上部轴 430C。联动轴 430D 可以从上部轴 430C 开始延伸。联动轴 430D 可以是可分离的。例如,联动轴 430D 可以具有切入其中的槽,如壁 435、436 所示。端轴 430A 可以从联动轴 430D 开始延伸。端轴 430A 的变薄部分可以与由壁 435、436 限定的槽接合(参见图 8C)。联动轴 430D 将驱动组件 440 的上部轴 430C 机械地耦合到刷子 350,以使刷子 350 以声速振荡。

[0097] 驱动组件可以包括轴承 438/441。托架 445 可以可取下地连接到框 465。轴承 438/441 可以被定位在托架 445 和框 465 之间。轴承 438/441 可以横向和纵向地限制轴 430A-D, 并且允许轴 430A-D 轴向地振荡。在一些实施例中, 轴承 438/441 可以是球或辊型轴承。下部轴 430B 可以具有与弹簧 442 接合的槽。弹簧也可以固定地附着到框 465。弹簧可以限制轴 430A-D 的轴向旋转, 从而使它们集中在弹簧的自由状态。在轴沿任一方向旋转时, 来自弹簧的抵抗轴的力增大。

[0098] 联动轴 430D 或者端轴 430A 包括平衡配重 434。配重 434 可操作用于抵消驱动组件 440 的部件, 配重 434 安装在驱动组件 440 上, 以减小驱动组件 440 中的噪声和振动。然后, 可以基于部件使用的材料的质量和机构外壳的空间限制, 确定每个部件的配重的具体尺寸和位置, 以满足希望获得的质心位置。

[0099] 在示例性实施例中, 包括驱动轴 430A-D、托架 445 和框 465 的各个部件可以由聚合物材料形成, 而配重 434 可以由诸如例如不锈钢、钨等的金属材料形成。在其它实施例中, 驱动组件部件和配重可以由在本领域中已知或已开发的任意材料形成。

[0100] 口腔冲洗器的部件

[0101] 图 12-17 描绘了口腔冲洗器 5 的手柄 200 的各个视图。手柄 200 可以由手柄壳体 202 限定, 手柄壳体 202 由连结在一起以容纳手柄 200 的附加部件的第一手柄壳体部分 204 和第二手柄壳体部分 206 构成。第一和第二手柄壳体部分 204、206 中的每一个可以由颈 342a、342b、主体 340a、340b 和圆锥部分 344a、344b 构成。颈 342a、342b、主体 340a、340b 和圆锥部分 344a、344b 中的一些或者全部可以由诸如硬塑料的阻止变形的刚性材料构造。

[0102] 图 13C-D 和 17A-B 描绘了手柄 200 的尖端退出机构的一个实施例。尖端退出机构包括如上所述的阀帽 214、包括尖端退出按钮 238 的锁 212。锁 212 可以包括锁体 308, 弹簧 310 经由螺栓 312 附着到锁体 308。锁 212 可以与从螺栓 312 开始横向延伸的弹簧 310 接触。螺栓 312 可以从表面 329 开始延伸。表面 329 可以定位在锁 212 上, 与退出按钮 238 相对。弹簧 310 可以与 358a/b 的侧壁 313 接触。锁 212 还可以包括从主体 308 开始延伸的停止壁 311、309。停止壁 311、309 可操作用于与限制锁 212 的运动范围的壳体 200 接合。例如, 壁 311、309 可以与支撑壁 354 接触。

[0103] 如在图 13C-D 和 17A-B 中所描绘的, 锁体 308 的顶表面 321 包括部分围绕锁体 308 的外周延伸的导向壁 320。导向壁 320 横向延伸远离孔径 319, 从而形成锁体 308 的一部分。导向壁 320 可以具有均匀或者可变的宽度。宽度可以在沿着主体 308 的给定点足够大, 使得当手柄 200 组装好时, 导向壁 320 位于第二内部搁架 370a、370b、374a、374b 上或之间, 如图 18A-B 所示。

[0104] 锁体 308 还包括在内部壁 316 上方大致径向地向内延伸的内部唇 318。内部唇 318 可以是斜切的, 如在图 17B 中所描绘的, 或者可以是光滑的。由内部壁 316 限定的外周可以是不规则的椭圆形或钟形形状, 或者可以是任意其它形状。外周的形状可以是与被接收在尖端接收孔径 319 中的尖端 150 互补的。锁 212 可以被定位为与阀帽 214 邻接, 从而锁 212 可以接收穿过尖端接收孔径 319 的尖端 114。内部壁 316 可以限定定义尖端接收孔径 319 的通路。

[0105] 在图 13A-E 和 17A-B 中描绘的实施例中, 锁 212 可以包括退出按钮 238。按钮 238 还可以具有带有肋或者凹槽的外表面, 这可以帮助针对用户的手指或手提供附着摩擦力,

从而更容易对尖端退出按钮 238 进行操作,并且防止用户的手指或手从尖端退出按钮 238 滑落。

[0106] 如在图 12-13 中示出,并且在下面更详细地描述的,手柄 200 可以包括大致圆形的套环 208,套环 208 的外表面可以具有凹槽或者肋。套环 208 的内表面可以限定用于接收尖端 150 的第一尖端接收孔径 209。第一弹簧 210 可以例如通过插入限定套环 208 的内部腔的环形壁或者成型到套环 208 中,而被定位在套环 208 中或者下面(参见图 13A-I)。多边形壁 129 可以在尖端接收孔径 209 上方沿纵向延伸。尖端 150 可以与多边形壁 129 接合,以限制尖端 150 相对于手柄 200 沿旋转轴方向移动。

[0107] 每个手柄壳体部分 204、206 的颈 342a、342b 包括被配置为接收尖端 150 的尖端接收部分 341a、341b。颈 342a、342b 还包括用于接收第一弹簧 210 的环形凹部 346a、346b。当手柄 200 组装好时,可以将套环 208 定位在颈 342a、342b 上方,并且可以通过几个圆弧形突出部 345 将套环 208 固定到手柄壳体 202,突出部 345 从捕获颈 342a、342b 的环形唇 343a、343b 的套环 208 的侧壁开始向内径向延伸(参见图 13A-I)。套环 208 的圆弧形突出部 345 可以通过间隙 347 从手柄壳体部分 204、206 的主体 340a、340b 分离,通过向主体 340a、340b 按下套环 208,可以减小间隙 347 的跨度。

[0108] 参考图 12 和 18A-B,第一和第二手柄壳体部分 204、206 的主体 340a、340b 一起限定可以驻留锁 212、阀帽 214、阀体 218 和管 110 的手柄腔 392。第一手柄壳体部分 204 分别可以包括第一、第二、第三、第四、第五和第六搁架 370a、374a、378a、380a、382a 和 384a,用于在手柄腔 392 内对齐、接收、保持和 / 或支撑锁 212、阀帽 214、阀体 218 和管 110(参见图 13A-I 和 18A-B)。搁架 370a、374a、378a、380a、382a 和 384a 在手柄腔 392 内大致相对于手柄 200 的纵轴沿水平平面,从第一手柄壳体部分 204 开始向内径向延伸。当手柄 200 组装好时,每个搁架 370a、374a、378a、380a、382a 和 384a 可以分别与从第二手柄壳体部分 206 开始延伸的配对搁架 370b、374b、378b、380b、382b 和 384b 对齐。与在第一手柄壳体部分 204 中相同,第二手柄壳体部分 206 的搁架 370b、374b、378b、380b、382b 和 384b 帮助在手柄腔 392 内对齐、接收、保持和 / 或支撑锁 212、阀帽 214、阀体 218 和管 110(参见图 13A-I)。同样与在第一手柄壳体部分 204 中相同,第二手柄壳体部分 206 的搁架 370b、374b、378b、380b、382b 和 384b 在手柄腔 392 内大致相对于手柄 200 的纵轴沿水平平面,从第二手柄壳体部分 206 开始向内径向延伸。

[0109] 搁架 370a、b、374a、b、378a、b、380a、b、382a、b 和 384a、b 的深度可以是相同或不同的,并且给定搁架的深度可以沿着该搁架的宽度(横向尺度)改变。每个搁架 370a、b、374a、b、378a、b、380a、b、382a、b 和 384a、b 可以具有面对手柄腔 392 的边缘。边缘可以被凹入部分 373a、b、375a、b、379a、b、381a、b 和 385a、b 中断。可以作为半圆形槽口形成这些凹入部分中的一些,例如 379a、b、381a、b 和 385a、b。相对的半圆形槽口 379a、b、381a、b 和 385a、b 对齐,从而形成大致圆形的孔径,用于接收锁 212、阀帽 214、阀体 218 和管 110 的一部分。

[0110] 第一和第二手柄壳体部分 204、206 的主体 340a、340b 还可以包括用于支撑搁架 370a、b、374a、b、378a、b、380a、b、382a、b 和 384a、b 的垂直支撑壁 354、386。垂直支撑壁 354、386 也可以帮助在手柄腔 392 内对齐、接收、保持和 / 或支撑锁 212、阀帽 214、阀体 218 和软管 110。垂直支撑壁 354、386 可以与它们抵靠的搁架 370a、b、374a、b、378a、b、380a、b、

382a, b 和 384a, b 一样深, 或者更浅。垂直支撑壁 354、386 可以被定位为与锁 212 上的停止壁 311、309 接合。通过将停止壁 311、309 限制在垂直支撑壁 354、386 和侧壁 313 之间, 可以限制锁 212 的横向运动。

[0111] 第一和第二手柄壳体部分 204、206 的主体 340a、340b 还可以包括用于在手柄腔 392 内对齐、接收、保持和 / 或支撑部件的其它内部壁。例如, 第二手柄壳体部分 206 可以包括具有邻接扶壁 389 的圆形壁 388, 邻接扶壁 389 从圆形壁 388 开始向内径向延伸, 用于对齐、接收、保持和 / 或支撑阀体 218 的阀齿轮室 282。

[0112] 进一步参考图 12、17A-B, 一个或更多个销 360 可以从接近搁架 374a、380a、382a 和 384a 的手柄壳体部分 204、206 中的一个 (例如在描绘的实施例中为第二手柄壳体部分 206) 的内表面开始延伸。每个销 360 可以延伸到手柄腔 392 中, 超过由第二手柄壳体部分 204 的外部壁 358a 的圆周边缘限定的平面。每个销 360 可以被适配为分别与相对的手柄壳体部分 206 (例如在描绘的实施例中为第一手柄壳体部分 204) 的内部搁架 374b、380b、382b 和 384b 中的相应轮毂限定孔 362 配对。销 360 和孔 362 的尺寸可以使得每个销 360 相对紧贴地配合在其相应的孔 362 内。这种配合产生的摩擦可以防止手柄壳体部分 204、206 脱离。可选地和 / 或附加地, 可以使用胶、环氧树脂、紧固件、声波焊接、用于结合两个物品的任意其它已知方法或者通过已知方法的组合结合第一和第二手柄壳体部分 204、206。例如, 可以将销 360 胶合或者粘贴在孔 362 内。

[0113] 如在图 12、13A-I 和 18A-B 中所描绘的, 当第一和第二手柄壳体部分 204、206 组装好时, 两个壳体部分 204、206 的外部壁 358a、358b 的外表面可以各自限定形成开口 352a、b 的 C 形凹陷。尖端退出按钮 238 可以横向通过开口 352a、b 突出, 使得用户可以从手柄 200 外部按下按钮 238。尖端退出按钮 238 保持在开口 352a、b 两者内, 并且可以在壳体 2009 内横向滑动。

[0114] 再次参考图 17B, 第一手柄壳体部分 204 还可以包括用于接收暂停控制致动器 226 的控制致动器孔径 356。在描绘的实施例中, 控制致动器孔径 356 是椭圆形状的, 但是其可以是任意形状的。通过将暂停控制致动器 226 放置在手柄 200 上, 用户可以在使用口腔冲洗器 5 时, 更容易地改变设置或者使口腔冲洗器 5 暂停。

[0115] 参考图 12 和 18A-B, 每个手柄壳体部分 204、206 的圆锥部分 344a、344b 包括半圆形槽口 368a、368b, 并且槽口 368a、368b 一起限定基本为圆形的第二管孔径 369, 管 110 穿过第二管孔径 369。圆锥部分 344a、344b 还可以被配置为固定应力消除件的衬垫。管 110 的应力消除件可以由诸如弹性体的挠性或者可变形材料构造。应力消除件可以被设计为在第二管孔径 369 处管 110 进入手柄壳体 202 的区域隔离管 110 上的压力, 以防止管 110 上的任何应力传输到管 110 连接到阀体 218 的位置。应力消除件可以在管 110 穿过的应力消除件中的第一管孔径处紧贴地配合在管 110 周围。可以围绕有助于应力消除件到手柄 200 的连接衬垫形成应力消除件。与形成手柄 200 的材料类似或相同, 衬垫可以由诸如塑料的相对刚性的材料构造。衬垫还可以被形成为具有下面进一步描述的用于与手柄 200 接合的特征。衬垫可以比应力消除件的长度短, 以使得在应力消除件和管 110 之间的接合区域中具有灵活性。应力消除件可以包覆成型在衬垫上, 或者另外诸如通过胶粘、紧固、用于结合两个物品的任意其它已知方法固定到其。应力消除件可以紧贴地配合在衬垫周围。

[0116] 参考图 12-13 和 14A-14C, 在穿过管孔径 369 之后, 管 110 可以穿过通过第一和第

二手柄壳体部分 204、206 的第八内部搁架 384a、384b 中的半圆形槽口 385a、385b 的配对形成的另一管孔径 387。

[0117] 阀体 218 可以被定位在手柄壳体 202 内,在管 110 的终止端上方。阀体 218 可以被视为具有通过颈 277 连接到彼此的下部 276 和上部 275。流体管道 286 可以从阀体 218 的下部 276 开始沿与手柄 200 的纵轴大致对齐的方向向下延伸。

[0118] 管 110 的端部配合在从阀体 218 开始延伸的流体管道 286 的倒钩尖端 288 的上方。中空的圆柱形管夹 220 可以背靠流体管道 286 夹住管 110 的端部。管夹 220 可以被定位为接近第八内部搁架 384a、384b,并且由第八内部搁架 384a、384b 支撑。倒钩尖端 288 的终点中的第一流体入口 289 提供管 110 和阀体 218 之间的流体连通。

[0119] 阀体 218 的下部 276 还在一个面上包括阀室 282,并且在相对的面上包括阀室孔径 283、壁 300 和柱 296。壁 300 限定槽 302。图 14B 和 14C 的示例性实施例具有四个壁 300,壁 300 的形状是大致矩形立方体,并且每个壁 300 比阀体 218 的下部 276 的长度短,但是可以包括任意数量、形状和长度的壁 300。柱 296 的形状是大致圆柱形的,其通常从相对的面开始延伸,但是可以具有任意尺寸和形状。在一些实施例中,下部 276 还包括大致圆形的孔径 298 和细长井 304。阀体 218 的下部 276 在颈 277 处连接到上部 275。

[0120] 阀室 282 是大致圆柱形的,其沿大致与手柄 200 的水平轴对齐的方向向二手柄壳体部分 206 延伸离开阀体 218。阀室 282 被配置为接收阀芯 228。第二流体入口 284 形成在室壁 285 内,开放到阀室 282 中,并且被定位为与流体管道 286 流体连通。在图 14A 的实施例中,第二流体入口 284 是大致长方形的,但是可以具有任意尺寸和形状。

[0121] 流体出口 294 例如在颈 277 的方向上形成在室壁 285 内,在与第二流体入口 284 分离的位置。流体出口 294 被定位为与在阀体 218 的颈 277 中形成的井 290 流体连通。

[0122] 阀芯 228 在阀体 218 的相对面上通过阀室孔径 283 接收在阀室 282 中,阀体 218 从阀室 282 开始延伸。在图 14B 和 14C 的实施例中,阀室孔径 283 的形状是大致圆形的,但是可以是适应阀芯 228 的任意形状。

[0123] 如在图 14A-14D 中描绘的,阀体 218 的上部 275 包括嘴 278、第一轮缘 279、第二轮缘 280 和尖端接收部分 281。嘴 278、第一轮缘 279 和第二轮缘 280 中的每一个的形状可以是大致圆形的。第二轮缘 280 可以具有比第一轮缘 279 大的圆周,从而阀体 218 的上部 275 具有阶梯状外表面。

[0124] 如图 13G 和 14C-D 所示,嘴 278 可以限定圆柱形腔。被定位在嘴 278 下面的尖端接收部分 281 可以基本是圆柱形的,或者如在图 14B 中所描绘的,可以被前壁 293 在一侧隔断成方形的,从而在尖端接收部分 281 中形成 D 形腔。尖端接收构件 281 还可以包括从尖端接收构件 281 的弯曲壁开始,沿大致与手柄 200 的纵轴对齐的方向向内径向延伸一定长度的内部肋 292。限定尖端接收部分 281 中的腔的肋 292 开始延伸的内部壁的直径可以比嘴 278 小,由此在嘴 278 和与肋 292 的高度相连的尖端接收部分之间形成环形壁架 307。杯状密封件 216 可以被定位在嘴 278 内部,在尖端接收部分 281 上方,并且接近第一轮缘 279。杯状密封件 216 的外边缘可以由环形壁架 307 支撑。

[0125] 可以在阀体 218 的颈 277 中形成基本为钥匙孔形状的井 290。井 290 可以在阀体 218 的上部 275 中,在阀芯室 282 中的流体出口 294 和在尖端接收部分 281 中限定的腔之间延伸通过颈 277。

[0126] 参考图 13A-I,当手柄 200 组装好时,尖端接收构件 281 被接收在第六内部搁架 380a、380b 的半圆形槽口 381a、381b 中。阀体 218 的阀室 282 被定位在第二手柄壳体部分 206 的圆形壁 388 和 / 或扶壁 389 内或者与圆形壁 388 和 / 或扶壁 389 邻接。第二轮缘 280 被定位在第六内部搁架 380a、380b 上方,并且与第六内部搁架 380a、380b 邻接。

[0127] 如图 12 和 13A-I 所示,阀帽 214 可以被定位在阀体 218 的嘴 278 顶部。阀帽 214 包括主体 322 和裙边 324。主体 322 的形状是大致圆柱形的,其包括限定用于接收尖端 150 的第一尖端腔 330 的腔壁 328。裙边 324 可以包括环形凹部 326、脊 323、足 325 和跟部 327。脊 323 可以具有比主体 322 的圆周大的圆周,并且足 325 可以具有比脊 323 的圆周还要大的圆周,这可以产生阀帽 214 的阶梯状外表面。环形凹部 326 被配置为接收阀体 218 的嘴 278 的壁 306。阀体 218 的第一轮缘 279 被定位在阀帽 214 的足 325 的跟部 327 下面。

[0128] 在图 10 中描绘的实施例中,腔壁 328 在由阀帽 214 的足 325 创建的平面上方终止。在其它实施例中,腔壁 328 可以延伸到由阀帽 214 的足 325 创建的平面或者超过该平面。当手柄 200 组装好时,接近足 325 的腔壁 328 的一部分可以与杯状密封件 216 邻接。

[0129] 参考图 13A-I 和 18A-B,当手柄 200 组装好时,阀帽 214 的主体 322 可以被接收在半圆形槽口中。例如,裙边 324 被接收在内部搁架 378a、378b 中的半圆形槽口 379a、379b 中。类似地,足 325 被定位在内部搁架 378a、378b 下面,并且可以由内部搁架 378a、378b 保持。足 325 的跟部 327 被定位为与阀体 218 的上部 275 的第一轮缘 279 邻接。

[0130] 参考图 13A-I 和 18A-B,当手柄 200 组装好时,锁 212 的顶部可以在内部搁架 370a、370b 的下面并与内部搁架 370a、370b 邻接,并且锁 212 的底部的至少一部分可以与内部搁架 374a、374b 邻接或者驻留在内部搁架 374a、374b 上。如上所述,锁体 308 的导向壁 320 可以驻留在第二内部搁架 370a、b、374a、b 上。

[0131] 现在,参考图 12 和 15A-15C,手柄 200 还可以包括暂停控制致动器 226,暂停控制致动器 226 可以包括按钮 262、第一凸缘 266 和第二凸缘 268。虽然在图 15A 中被描绘为具有肋 264 的圆形,并且从暂停控制致动器 226 的面开始抬升,但是按钮 262 可以是任意尺寸或者形状的,并且具有帮助提供针对用户的手指或手的附着摩擦力的任意纹理。与按钮 262 在暂停控制致动器 226 同一侧的第一和第二凸缘 266、268 中的每一个的面可以基本为矩形并且平坦的。

[0132] 参考图 15B 和 15C,凸缘中的一个、例如第一凸缘 266 可以具有基本为矩形的立方体形状。与按钮 262 在暂停控制致动器 226 的相对侧的相对的凸缘、即第二凸缘 268 的面包括齿条 270。齿条 270 包括沿第一凸缘 266 的方向横向延伸的一个或更多个齿条齿 272。每个齿条齿 272 的边缘 267 的一部分或者全部可以是斜切的。齿条齿 272 的基部 271 的宽度可以比该齿条齿 272 的尖端 273 宽。基部 271 和尖端 273 中的一个或两个的宽度可以比在基部 271 和尖端 273 之间的该齿条齿 272 的宽度小。尖端 273 的平面可以是平坦的,并且平行于其基部 271 的平面,如图 15B 和 15C 所示,或者尖端 273 可以是圆形或者尖形的。在图 15B 和 15C 的实施例中描绘了 9 个齿条齿 272,但是可以有任意数量的齿条齿 272。齿条齿 272 可以沿着齿条 270 的长度基本均匀地间隔开。

[0133] 在一些实施例中,如在图 12、16A-D 和 14 中所描绘的,手柄 200 包括阀齿轮组件,阀齿轮组件包括如上所述的暂停控制致动器 226、阀芯 228、球弹簧 230 和球 232。

[0134] 可以是容纳球阀的芯的阀芯 228 至少包括芯体 241 和齿轮部分 260。芯体 241 可

以具有限定环形凹部 242、244 的横向的圆柱部分 239, 每个凹部用于接收 o 形圈 234、236 或者其它密封件。如下面描述的, 当芯体 241 被定位在阀体 218 内部时, o 形圈 234、236 可以帮助防止流体、包括加压流体, 沿着芯体 241 和阀体 218 的阀室 282 的接口, 泄漏到手柄壳体 202 中。

[0135] 可以在圆柱部分 239 之间的芯体 241 的侧壁中形成圆柱形腔 246。限定腔 246 的芯体 241 的外周表面具有相同的直径, 并且跟随圆柱部分 239 的曲率。内部壁 245 可以限定腔 246 的基部。内部壁 245 还可以限定通过其的中心孔径 247, 从而内部壁 245 采取腔 246 的基部中的环形搁架的形式。中心孔径 247 的直径比腔 246 的直径小。腔 246 被配置为接收第二弹簧 230 和球 232, 球 232 可以是橡胶或弹性球 232。

[0136] 当阀齿轮组件组装好时, 第二弹簧 230 可以被定位在与内部壁 245 邻接。球 232 具有至少比腔 246 的直径稍小, 但是比中心孔径 247 的直径大的直径, 并且背靠第二弹簧 230 定位在腔 246 内。

[0137] 芯体 241 还可以限定引导流体的沟槽 248。可以在圆柱部分 239 之间形成沟槽 248。在图 16A-16D 中描绘的示例性实施例中, 沟槽 248 横穿芯体 241 的圆周的近似四分之三。沟槽 248 不横穿腔 246, 但是横穿中心孔径 247, 因此与中心孔径 247 相交。沟槽 248 可以具有平坦的基部 251, 或者基部 251 沿着从芯体 241 的中心轴开始比圆柱部分 239 的半径短的半径可以是弯曲的。

[0138] 芯体 241 还可以包括形状可以基本为圆形并且可以具有改变的深度的一个或更多个凹部或腔 250、252、254、258。在示例性实施例中, 这些凹部可以是成型过程的产物, 例如用于减小壁厚度, 并且提供形成芯体 241 的成型材料的均匀冷却, 但是另外针对阀芯 228 的功能可以没有任何特定任务。

[0139] 阀芯 228 的齿轮部分 260 被定位为与圆柱部分 239 中的一个邻接, 并且齿轮部分 260 的形状可以是大致圆形的, 具有径向延伸的圆弧形小齿轮 256。小齿轮 256 可以具有外侧表面 261 和内侧表面 263。小齿轮 256 包括在一端大致径向地延伸远离阀体 241 的一个或更多个小齿轮齿 240。小齿轮 256 的弧可以由侧壁 253 横向地界定。每个小齿轮齿 240 的边缘 255 的一部分或者全部可以是斜切的。小齿轮齿 240 的基部 259 的宽度可以比该小齿轮齿 240 的尖端 257 宽。每个尖端 257 可以是平坦的, 并且大致平行于其基部 259 的平面, 如图 16A-16D 所示, 或者尖端 257 可以是圆形或者尖形的。在图 16A-16D 的实施例中描绘了 6 个小齿轮齿 240, 但是可以提供任意数量的小齿轮齿 240。小齿轮齿 240 可以沿着小齿轮 256 的弧长度基本均匀地间隔开。

[0140] 参考图 13A 和 13E, 当手柄 200 组装好时, 第二弹簧 230 和球 232 插入芯体 241 的腔 246 中, 并且 o 形圈 234、236 被定位在芯体 241 的环形凹部 242、244 中。芯体 241 可以通过阀室孔径 283 插入并定位在阀体 218 的下部 276 的阀室 282 内。o 形圈 234、236 在阀芯 228 和阀室 282 之间创建流体密封。球 232 可以被定位为与室壁 285 邻接, 并且球 232 可以将第二弹簧 230 压向阀芯 228 的芯体 241 的内部壁 245。因此, 球 232 向室壁 285 偏置, 以便当球 232 被定位为与阀体 218 邻接时, 在阀体 218 中的流体出口 294 上创建流体密封。

[0141] 阀芯 228 的齿轮部分 260 延伸出阀体 218 中的孔径 283。小齿轮 256 的内侧面 263 可以与限定孔径 283 的阀体 218 的表面平齐, 并且小齿轮 256 的齿 240 可以被定向为与阀体 218 的下部 276 上的壁 300 相对, 并延伸远离壁 300。

[0142] 暂停控制致动器 226 的第一凸缘 266 可以被接收在由阀体 218 的下部 276 上的壁 300 创建的槽 302 中。暂停控制致动器 226 的齿条 270 经由齿条齿 272 中的一些或全部与小齿轮齿 240 中的一些或全部的配对或接口,与阀芯 228 的齿轮部分 260 的小齿轮 256 可操作地相关联。

[0143] 当手柄 200 组装好,并且暂停控制致动器 226 向套环 208 向上移动时,当暂停控制致动器 226 的按钮 262 与第一手柄壳体部分 204 接触时,和/或当小齿轮 256 的上侧壁 253 与柱 296 接触时,小齿轮 256 的旋转停止。当暂停控制致动器 226 向下移动时,当按钮 262 与第一手柄壳体部分 204 接触时,和/或当第一凸缘 266 与第七内部搁架 382a、382b 接触时,齿条 270 的滑动停止。

[0144] 尖端的插入和退出

[0145] 作为示例,而非限制,用户可以根据下面的过程,将尖端 150 插入图 1-18 的口腔冲洗器 5 的手柄 200 中,并且从手柄 200 中退出尖端 150。

[0146] 通过使尖端 150 的近端穿过套环 208 的第一尖端接收孔径 209,穿过第一和第二手柄壳体部分 204、206 的尖端接收部分 341a、341b,并且到达锁体 308 的尖端接收孔径 319 中,将尖端 150 插入手柄 200 中。在尖端 150 进入手柄 200 之前,锁体 308 的尖端接收孔径 319 部分地从被定位在第二尖端接收孔径 319 下面的阀帽 214 的第一尖端腔 330 偏移。尖端 150 与锁体 308 接合,并且沿弹簧 310 的方向横向推动锁体 308 的唇 318,直到锁体 308 的尖端接收孔径 319 和阀帽 214 的第一尖端腔 330 垂直地对齐。弹簧 310 被压缩,并且被定位为与侧壁 313 邻接。

[0147] 然后,尖端 150 的近端可以行进通过阀帽 214 的第一尖端腔 330,穿过杯状密封件 216,并且进入阀体 218 的上部 275 的尖端接收构件 281 的第二尖端腔 291。即使当流体出口 294 没有被定位在尖端 150 的流体入口正下方时,井 290 也可以帮助流体流入尖端 150。例如,如图 14D 所示,流体出口 294 被定位为在颈 277 中偏离中心,但是井 290 将流体流传输到尖端接收部分 281 中的腔的中心,由此到达尖端 150 的流体入口的下方。尖端 150 的近端的外径稍微大于杯状密封件 216 的内径,由此在杯状密封件 216 和尖端 150 之间创建流体密封。任意一个或者两个都与尖端 150 的近端的 D 形状互补或者适应的锁体 308 的第一内部壁 318 的外周的 D 形状和尖端接收构件 281 的内表面的形状,帮助尖端 150 在手柄 200 中 对齐。尖端 150 还可以与尖端接收构件 281 的内部肋 292 对齐和/或由内部肋 292 支撑。尖端 150 可以通过在尖端 150 的环形凹部(未示出)内捕获锁体 308 的唇 318 而耦合到锁 212。

[0148] 当尖端 150 与锁 212 耦合时,手柄 200 的套环 208 向第一和第二手柄壳体部分 204、206 的主体 340a、340b 被按下。在套环 208 被按下时,套环 208 的指 345 沿着第一和第二手柄壳体部分 204、206 的颈 342a、342b 向主体 340a、340b 移动,随着第一弹簧 210 被压缩,这使间隙 347 的高度减小。压缩的第一弹簧 210 施加向上的力,在没有抵抗该向上的力的另一个力的情况下,这将使套环 208 返回到其原始位置(即通过间隙 347 与主体 340a、340b 分离)。当尖端 150 与锁 212 耦合时,保持套环 208 向下的尖端 150 上的沟槽 151 抵抗该向上的力,由此保持套环 208 在与手柄壳体 202 邻接的位置。

[0149] 当锁 212 捕获尖端 150 的环形凹部 151 时,出现可听到的咔哒声或者其它类似的噪声,由此提供尖端 150 附着到手柄 200 的可听指示。可以机械地产生噪声(例如,由于尖

端 150 的一部分冲击手柄 200 的一部分而产生的咔哒声,或者由于尖端 150 的一部分向外弹出或者发生机械变形而产生的咔哒声)。

[0150] 在插入尖端 150 的另一示例中,用户横向向弹簧 310 滑动尖端退出按钮 238。因此,在插入尖端 150 之前,锁体 308 的第二尖端接收孔径 319 在阀帽 214 的第一尖端腔 330 上方对齐。然后,如上所述,插入的尖端 150 可以行进到第二尖端腔 291 中。按钮 238 上的力强迫锁 212 沿弹簧 310 的方向横向移动。唇 318 从尖端 150 中的环形凹部 151 脱离,并且尖端 150 脱落。套环 208 上的第一弹簧 210 的弹簧力通过强迫套环 208 背靠尖端 150 的凸缘 152 向上,帮助使尖端 150 退出。

[0151] 注意,当尖端 150 脱落时,抵抗第一弹簧 210 施加的向上的力的力消除,由此使得第一弹簧 210 使套环 208 移动返回到其原始位置。该套环 208 从与主体 340a、340b 邻接的位置到其原始位置的移动,提供尖端 150 已从锁 212 脱落的视觉指示。

[0152] 口腔冲洗器的操作

[0153] 作为示例,而非限制,用户可以根据下面的过程使用用于进行口腔冲洗和 / 或牙齿、牙龈和舌头的清洁的口腔冲洗器 5 和图 1-17 的部件。

[0154] 一旦尖端 150 如上所述连接到手柄 200,并且贮存器 20 被充满并连接到基部 10,则可以使用口腔冲洗器 5。为了起动口腔冲洗器 5,用户选择向用于起动泵的电机提供电力的第一控制致动器 40。泵从贮存器 20 中抽取流体,并且强迫流体通过管连接器 125,到达管 110 中。

[0155] 流体流过管 110,到达倒钩尖端 288 的终点的第一流体入口 289 中,并且流过阀体 218 的流体管道 286,流向阀体 218 的下部 276 的阀室 282 中的第二流体入口 284。

[0156] 当阀芯 228 处于打开位置时,流体从第二流体入口 284 流到芯体 241 的沟槽 248 中,并且围绕沟槽 248 流动。流体从沟槽 248 流到阀室 282 中的流体出口 294 中,并且流到在流体出口 294 和阀体 218 的上部 275 中的尖端接收部分 281 之间延伸的井 290 中。然后,流体可以进入被定位在尖端接收部分 281 的第二尖端腔 291 中的尖端 150 的近端,并且从尖端出口 122 喷入用户的口腔中。

[0157] 在使用期间,用户可以选择口腔冲洗器 5 或者手柄 200 上的第二、第三和暂停控制致动器 110、113、226 中的一个或更多,来改变从尖端 150 输出的流体流的一个或更多特性。例如,可以选择第二控制致动器 110,来改变流体喷出尖端 150 时的流体压力,或者可以选择第三控制致动器 113,来起动按摩模式。

[0158] 冲洗模式和暂停模式

[0159] 在冲洗模式期间,当如下将阀齿轮组件置于打开位置(参见图 13A-I)时,流体如上所述流到尖端 150。当包括齿条 270 的暂停控制致动器 226 被定位为朝向套环 208(即在向上或接通位置)时,可操作地连接到齿条 270 的阀芯 228 的齿轮部分 260 的小齿轮 256 移动到接近柱 296 的位置,并且覆盖孔径 298。在阀芯 228 的该位置,芯体 241 的腔 246 被定位为使得不将球 232 按向流体出口 294,因此不阻断通过阀体 218 的流体的路径。芯体 241 的沟槽 248 被定位为使得其将阀体 218 的下部 276 的阀室 282 中的第二流体入口 284 流体连接到阀室 282 中的流体出口 294。

[0160] 在暂停模式期间,没有或者非常少的流体流到尖端 150 中或者流出尖端 150。为了在不关断到口腔冲洗器 5 的电源的情况下启动暂停模式,如下将阀齿轮组件移动到闭合位

置(参见图 13A-I)。用户通过滑动按钮 262 远离套环 208(即在向下或者关断位置),手动使暂停控制致动器 226 向下滑动,这也使齿条 270 向下滑动。齿条 270 的平移移动经由互锁的齿条齿 272 和小齿轮齿 240,被转换为可操作地相关联的小齿轮 256 的旋转移动。因此,小齿轮 256 沿顺时针方向旋转远离柱 296,这使可操作地连接的芯体 241、包括腔 246 旋转。因此,使腔 246 中的球 232 到达流体出口 294 下面的位置。球 232 部分或完全覆盖流体出口 294,这部分或者完全阻断流体流到流体出口 294 中,由此通过阀体 218 到尖端 150 的流体流暂停或停止。

[0161] 在流体流暂停时,压缩的第二弹簧 230 抵抗球 232 的力帮助保持球 232 被牢固地定位为背靠流体出口 294,并且帮助球 232 创建流体密封。流体可能通过内部壁 245 中的中心孔径 247 进入球 232 下面的腔 246。针对球 232 的流体压力也可以帮助保持球 232 被牢固地定位为背靠流体出口 294。

[0162] 通过对暂停控制致动器 226 的机械、非电气操作选择暂停模式。可通过机械方式选择的暂停模式避免在手柄 200 中需要电气线路,因为电气电路不在物理上靠近流体管道,由此帮助提高手柄 200 和口腔冲洗器 5 的安全性。通过机械方式、而非电气方式控制的暂停模式还使手柄 200 和口腔冲洗器 5 的制造成本降低。在手柄 200 中不需要单独的电池,对这些电路供电。可选地,不需要对手柄 200 进行到口腔冲洗器 5 的基部单元的电气配线。因此,以显著降低的制造成本和较高的安全性,向用户提供可容易地使用并选择的暂停模式。

[0163] 组合口腔卫生设备的其它示例

[0164] 图 19-25 示出了口腔卫生设备的另一示例的各个视图。在图 19-25 所示的示例中,设备的盖包括从盖的边缘开始进一步向外延伸超过贮存器的唇或者突出部,以向用户提供增大的握持表面,用于抓紧并抬起盖。附加地,与在中图 1 所示的口腔卫生设备的示例中相比,在牙刷主体的相对横向侧延伸的握持垫较大,并且沿着牙刷的长度进一步延伸。握持垫延长的长度和尺寸在用户拿着牙刷时,向用户提供提高的舒适度和握持,并且还使得诸如手大的用户的具有各种手大小的用户能够以提高的舒适度使用牙刷。

[0165] 结论

[0166] 除非在权利要求中具体指出,否则所有方向涵义(例如,上、下、向上、向下、左、右、向左、向右、顶部、底部、上方、下面、垂直、水平、顺时针以及逆时针)仅用于标示目的,以帮助读者理解本发明的实施例,不进行限制,尤其是不对本发明的位置、朝向和用途造成限制。应当对连结涵义(例如,附着、耦合、连接、连结等)进行广义的解释,并且可以包括连接的元件之间的中间构件和元件之间的相对运动。因此,连结涵义不一定推断为两个元件直接连接,并且彼此是固定的关系。

[0167] 在一些情况下,参考具有特定特征和/或与另一部分连接的“端”,对部件进行描述。然而,本领域技术人员应当认识到,本发明不限于超出其与其它部分的连接点立即终止的部件。因此,应当以包括特定元件、链接、部件、部分、构件等的终点的邻接区域、后向区域、前向区域或者其它附近区域的方式,对术语“端”进行广义的解释。在这里直接或间接陈述的方法中,按照操作的一种可能顺序,对各个步骤和操作进行了描述,但是本领域技术人员应当认识到,步骤和操作可以重新排列、替换或删减,而不一定脱离本发明的精神和范围。旨在包含在上面的描述中或者在附图中示出的所有内容,应当被解释为仅仅是示例性

的,而不是限制性的。可对细节或结构进行改变,而不脱离在所附权利要求中限定的本发明的精神。

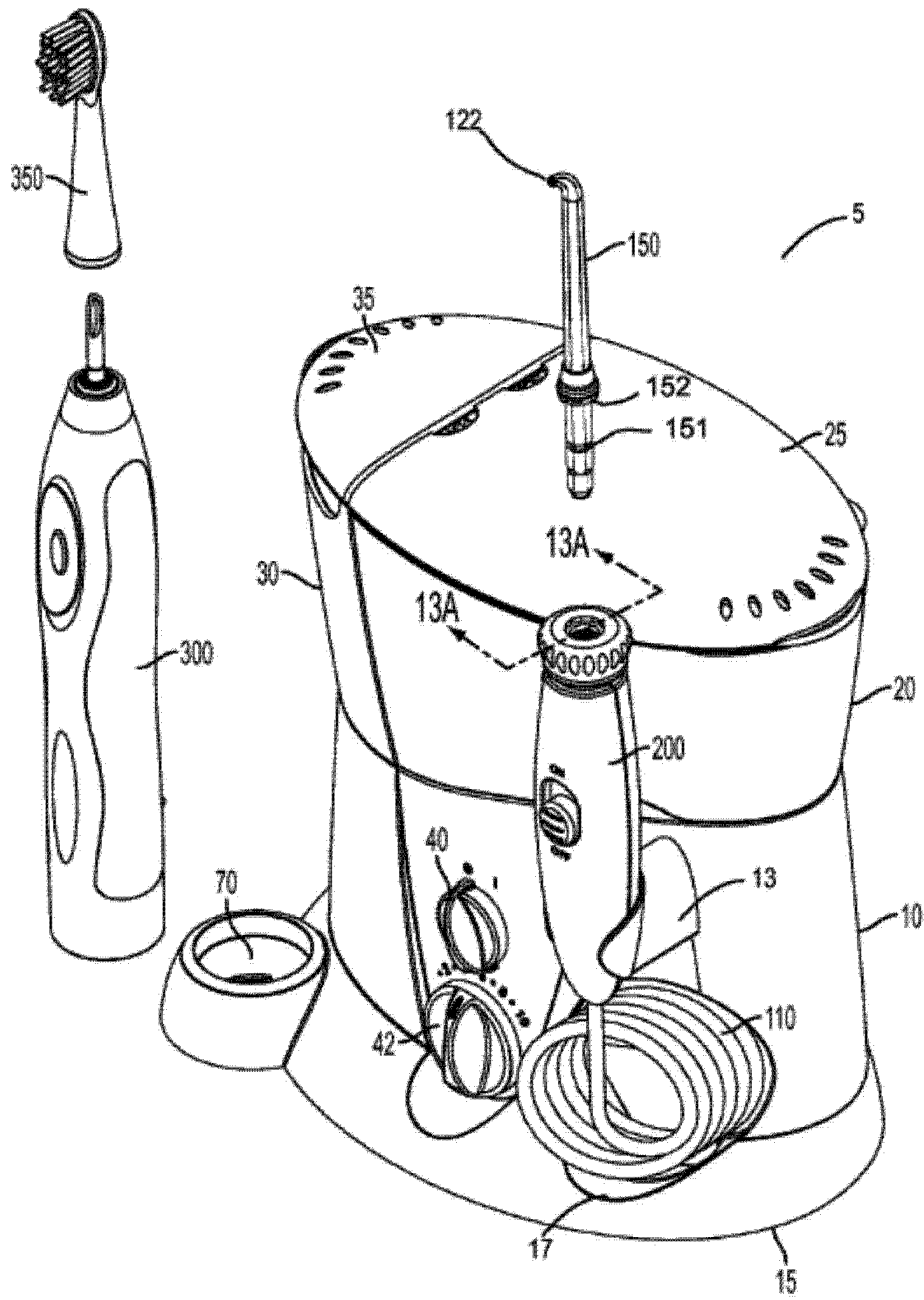


图 1

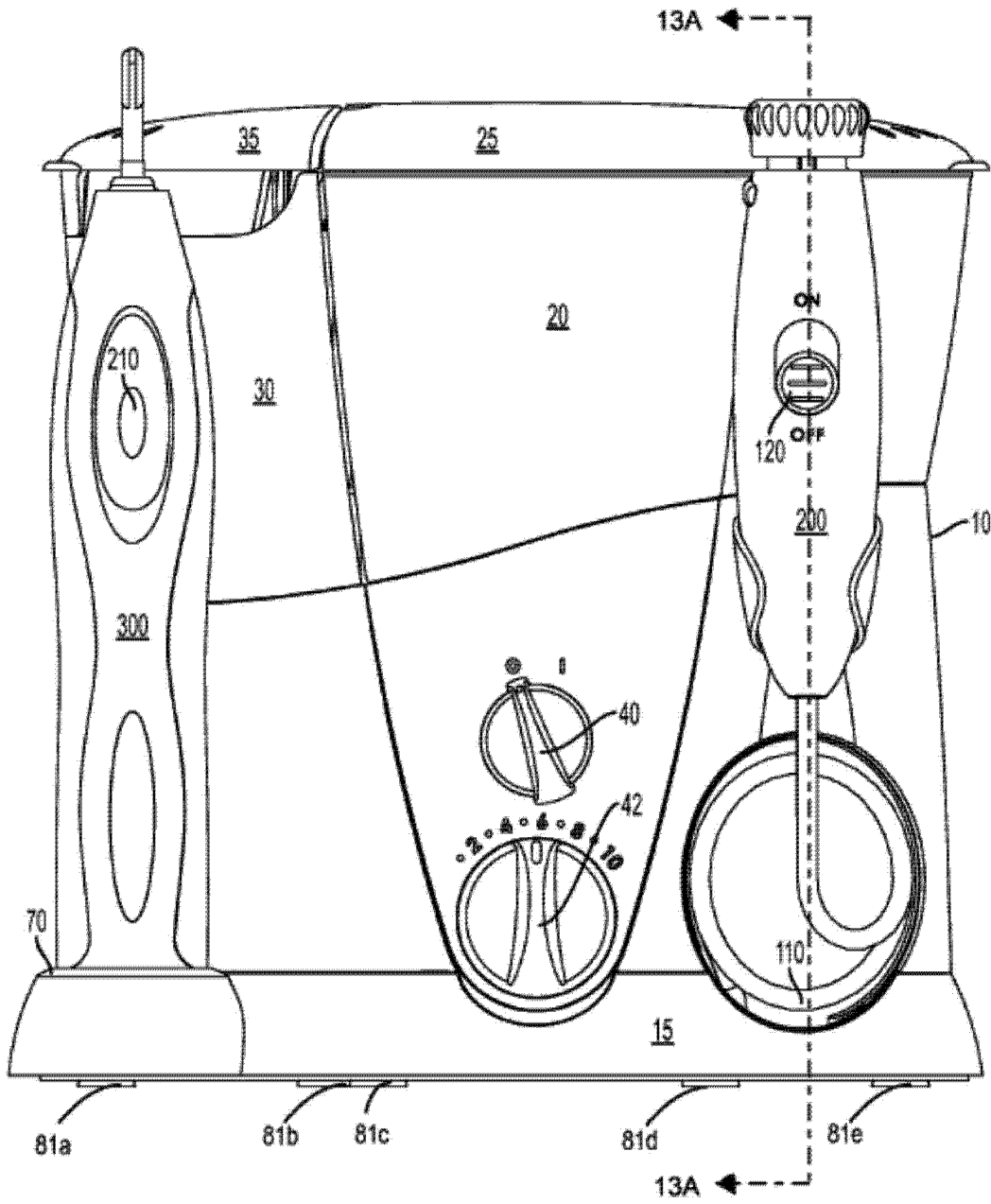


图 2

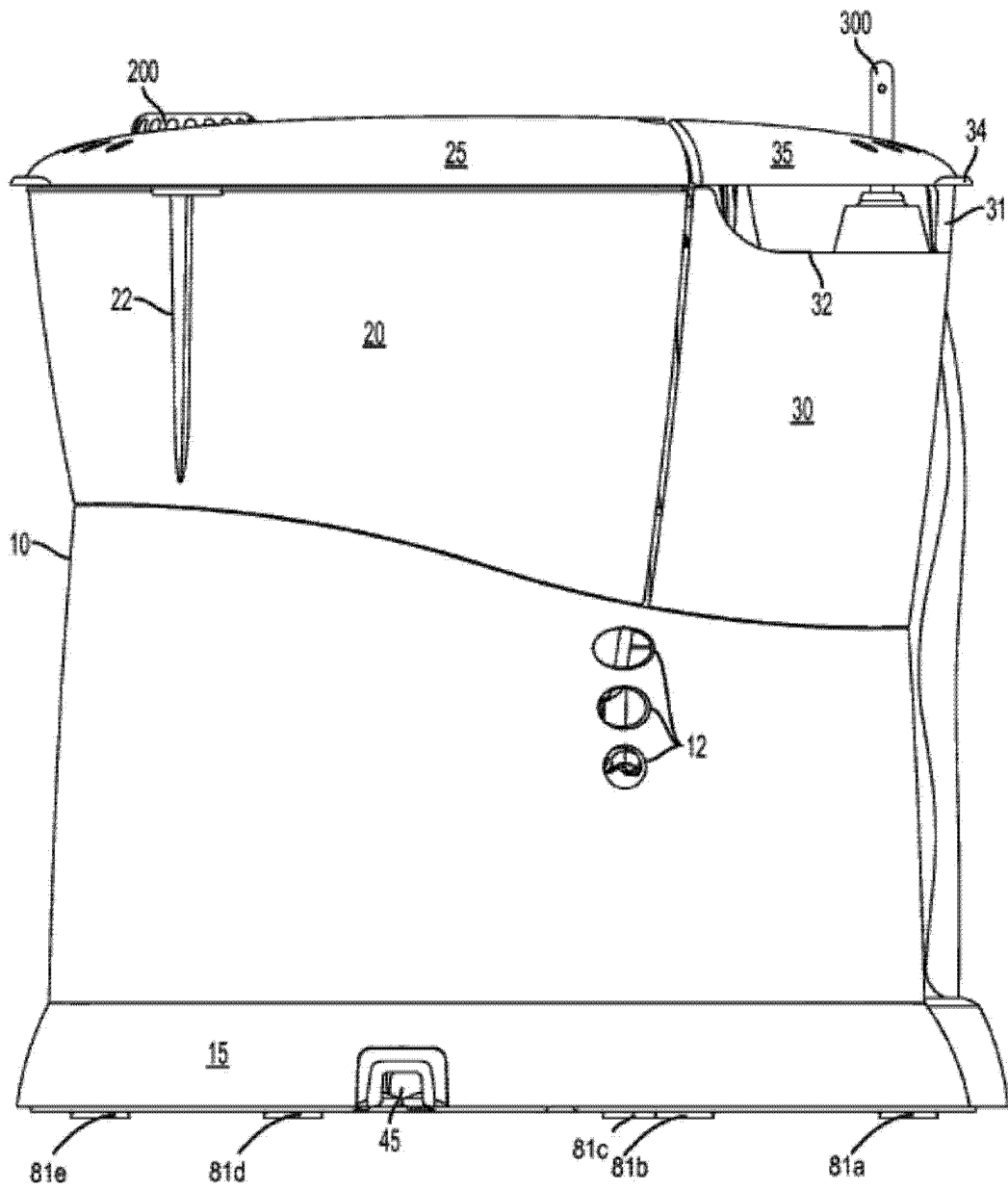


图 3

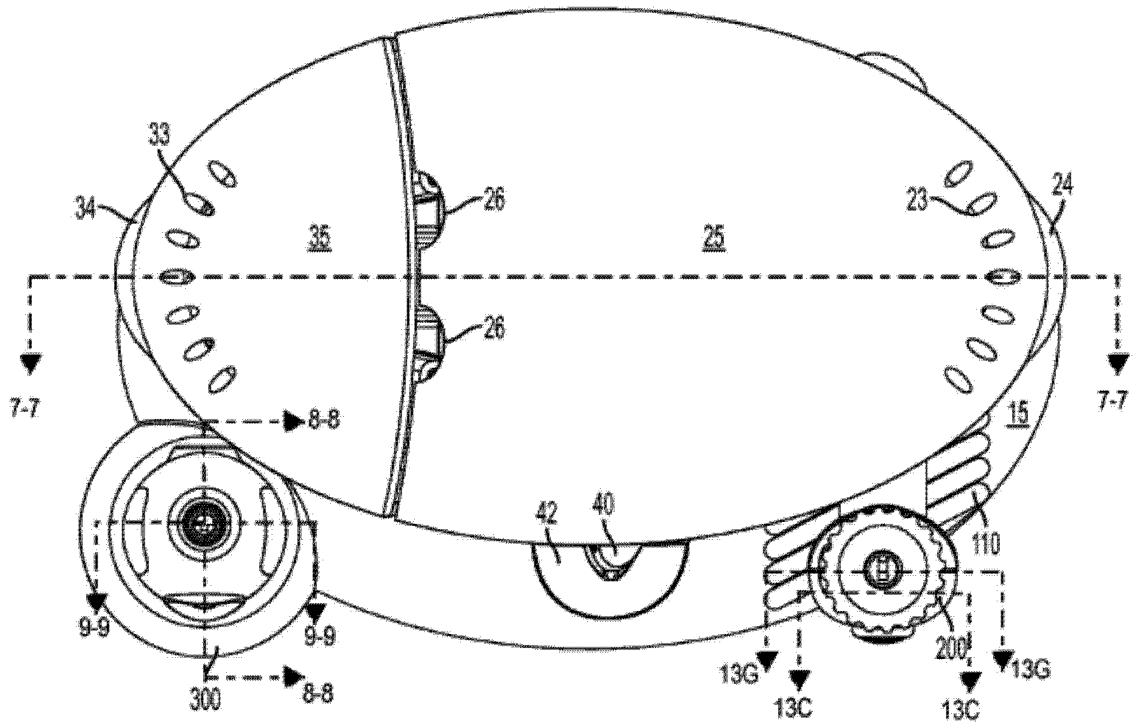


图 4

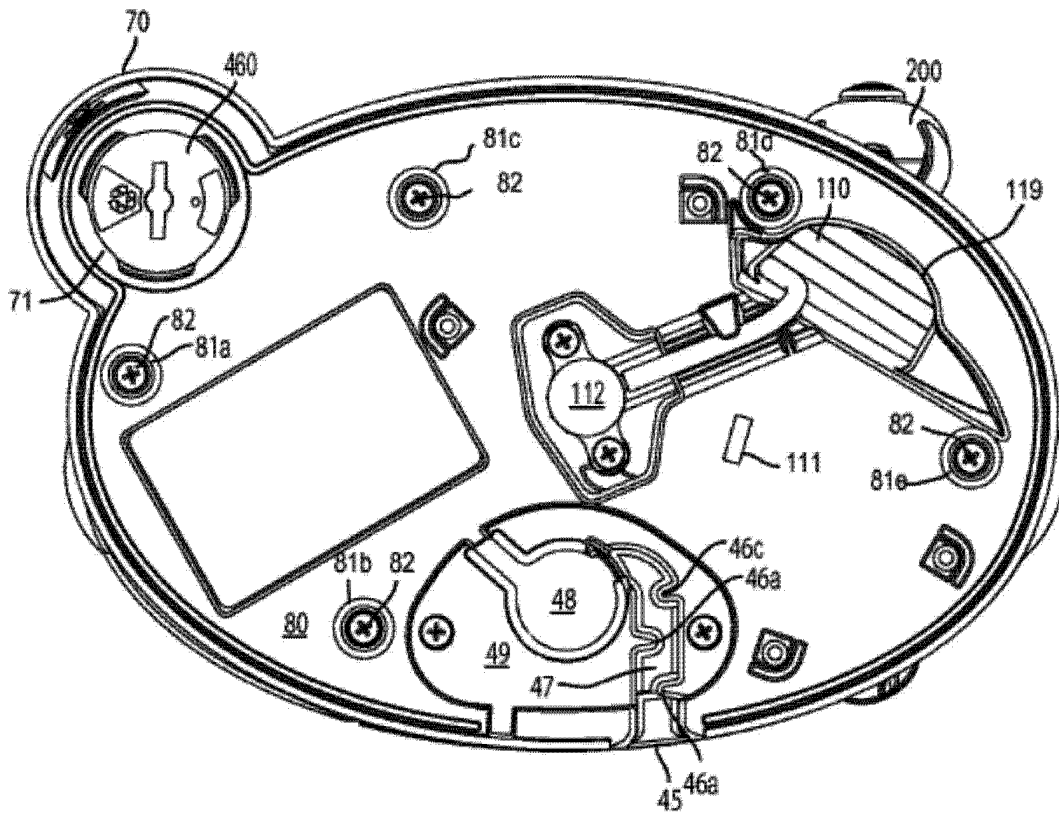


图 5

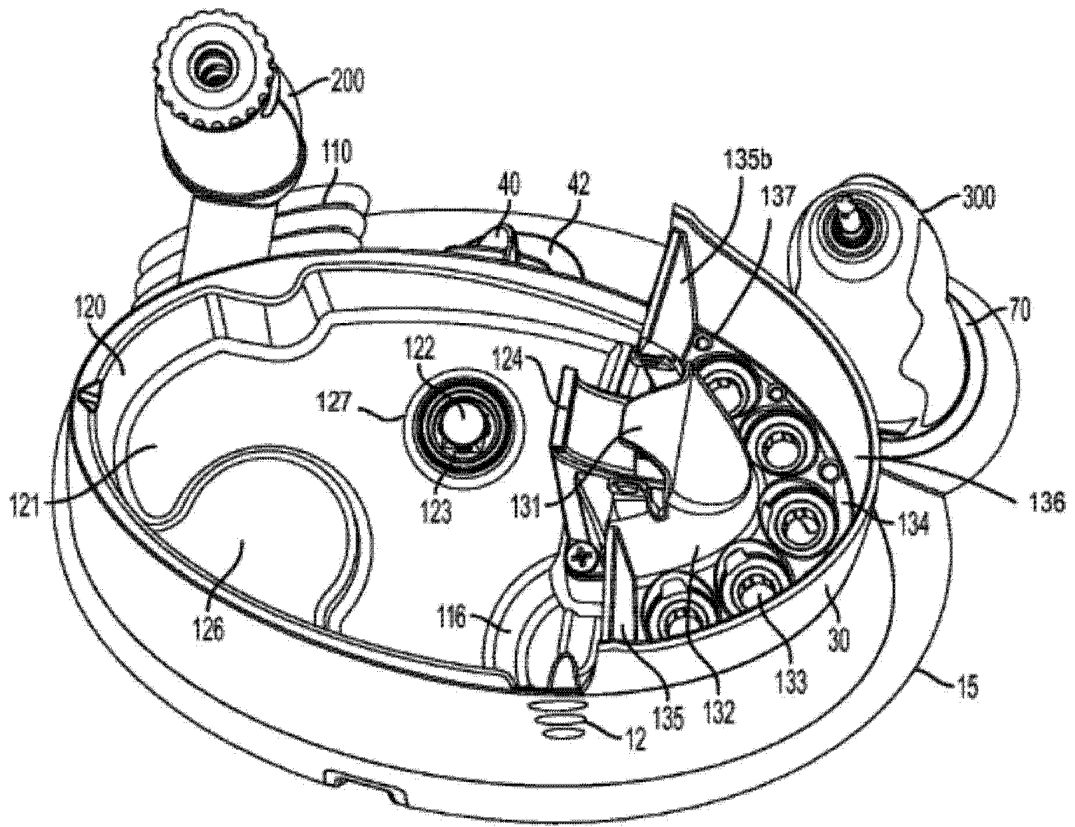


图 6

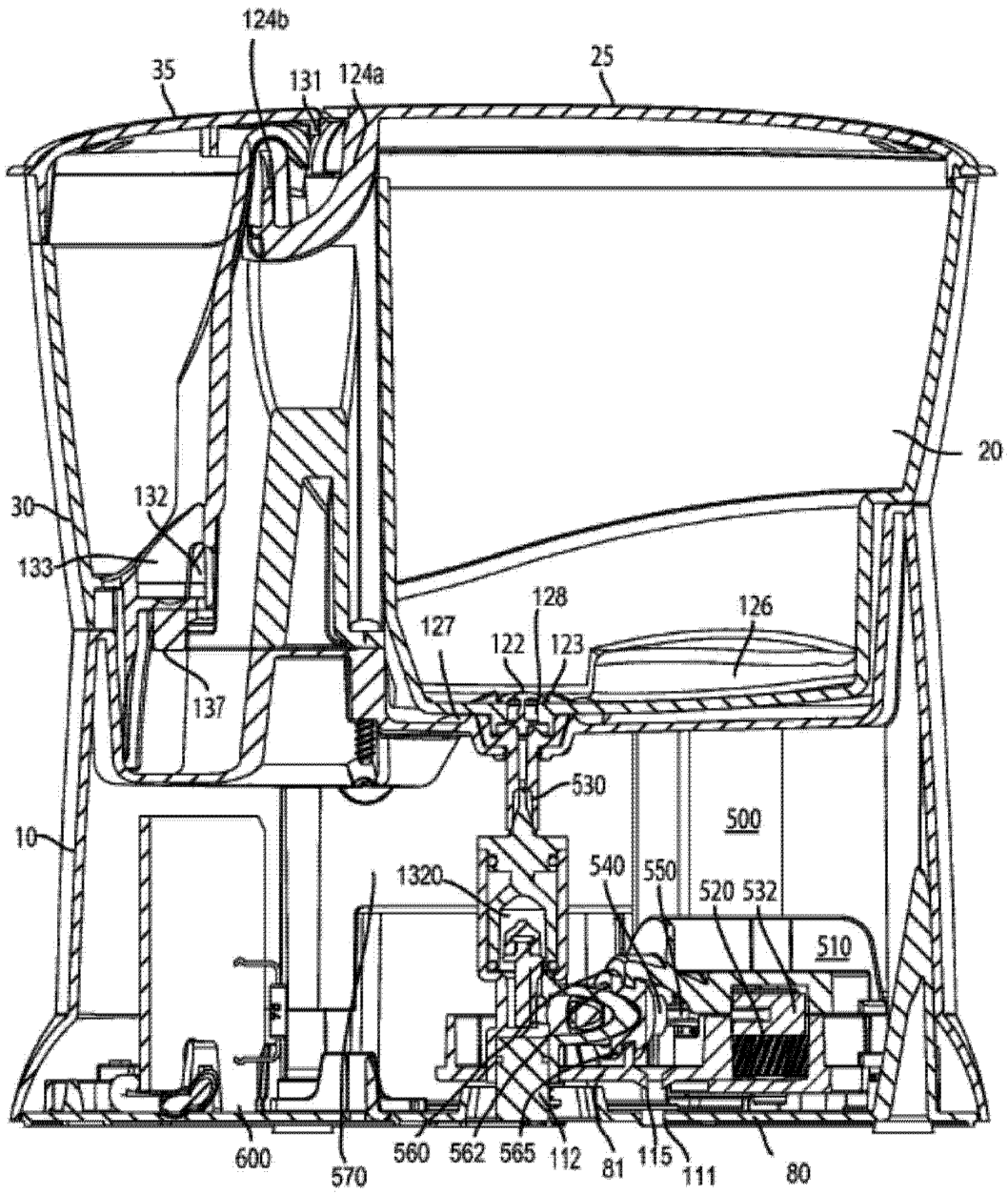


图 7

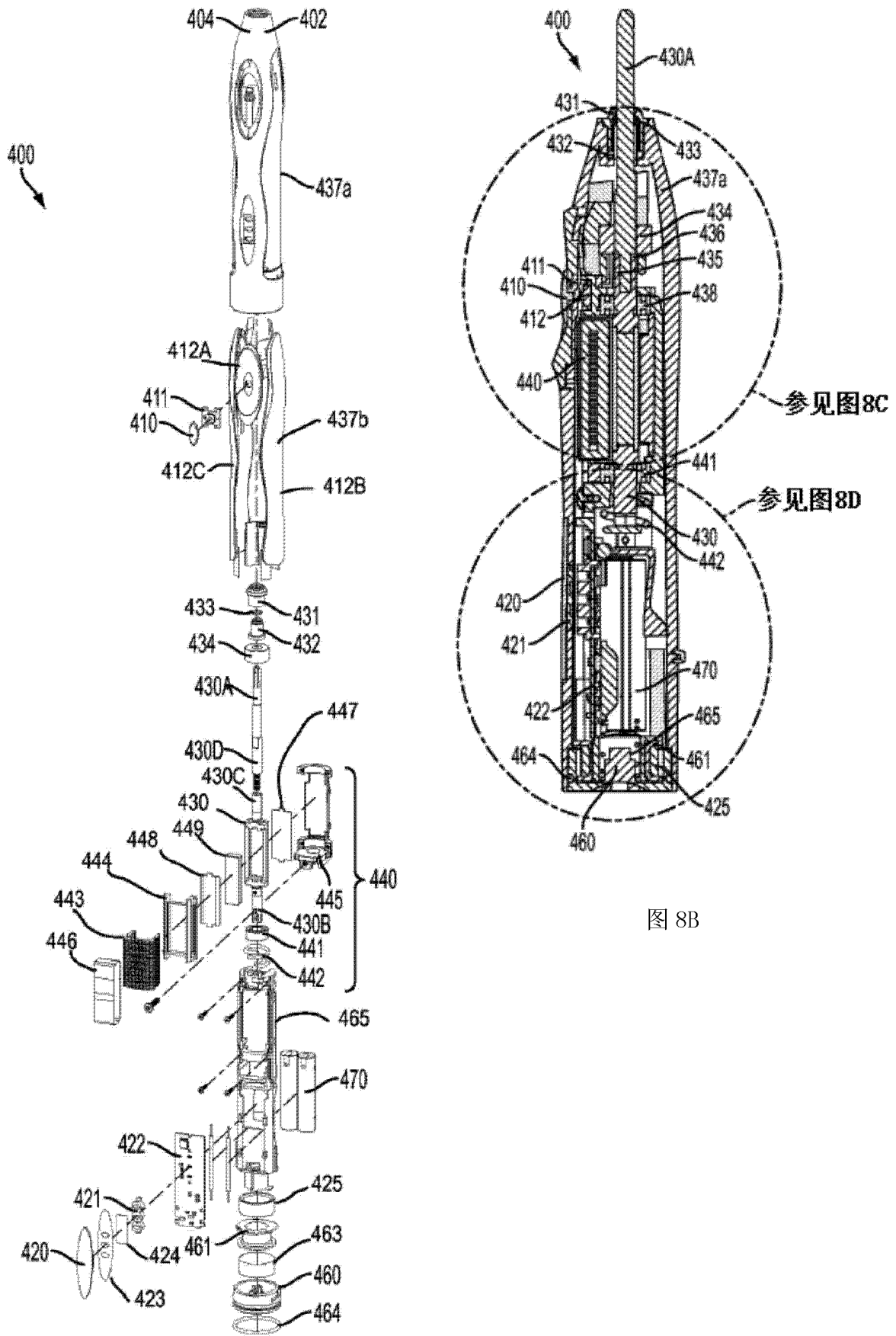


图 8A

图 8B

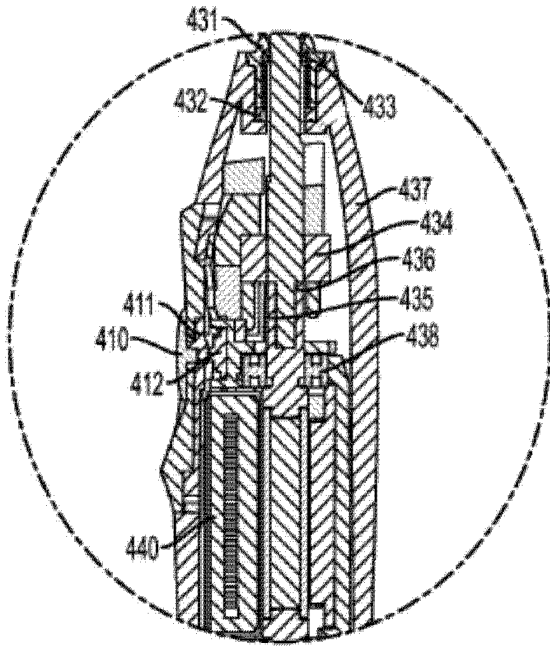


图 8C

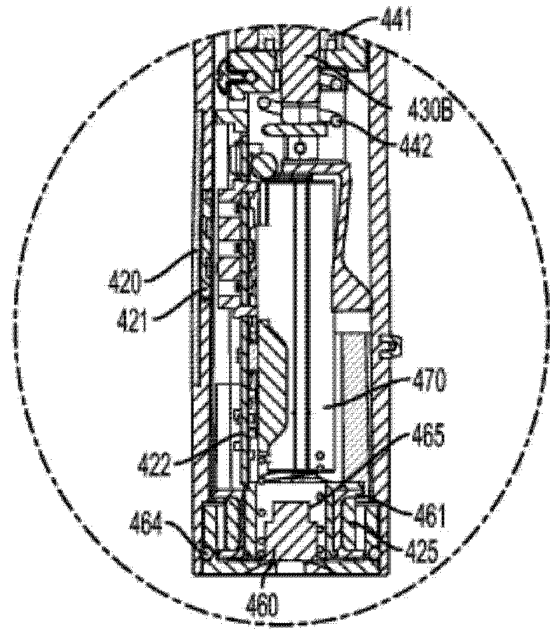


图 8D

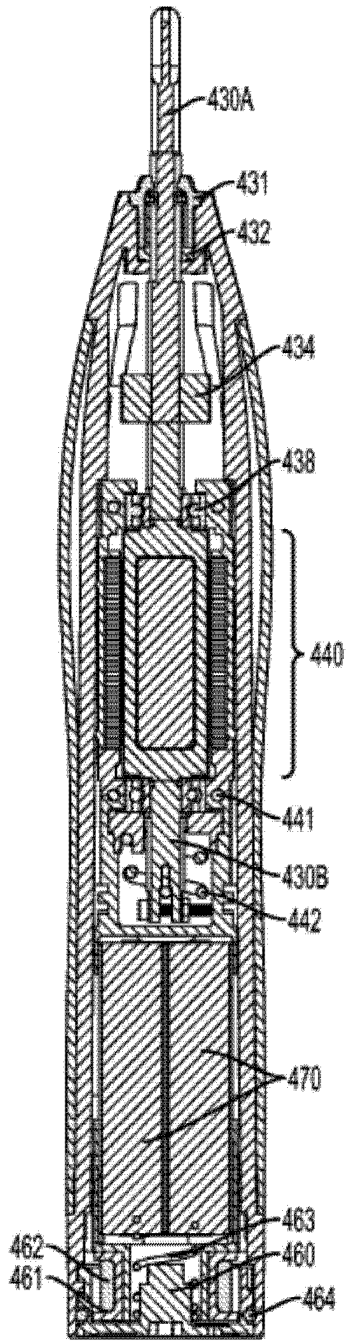


图 9

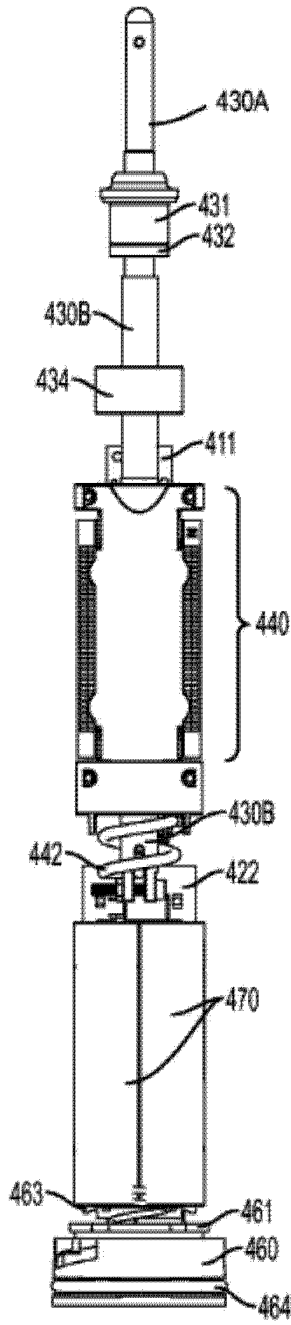


图 10

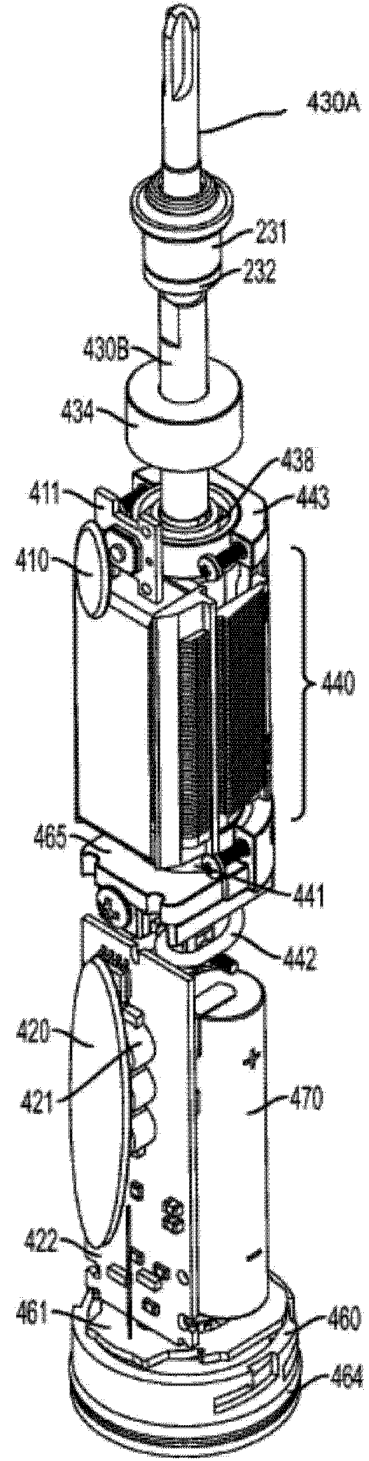


图 11

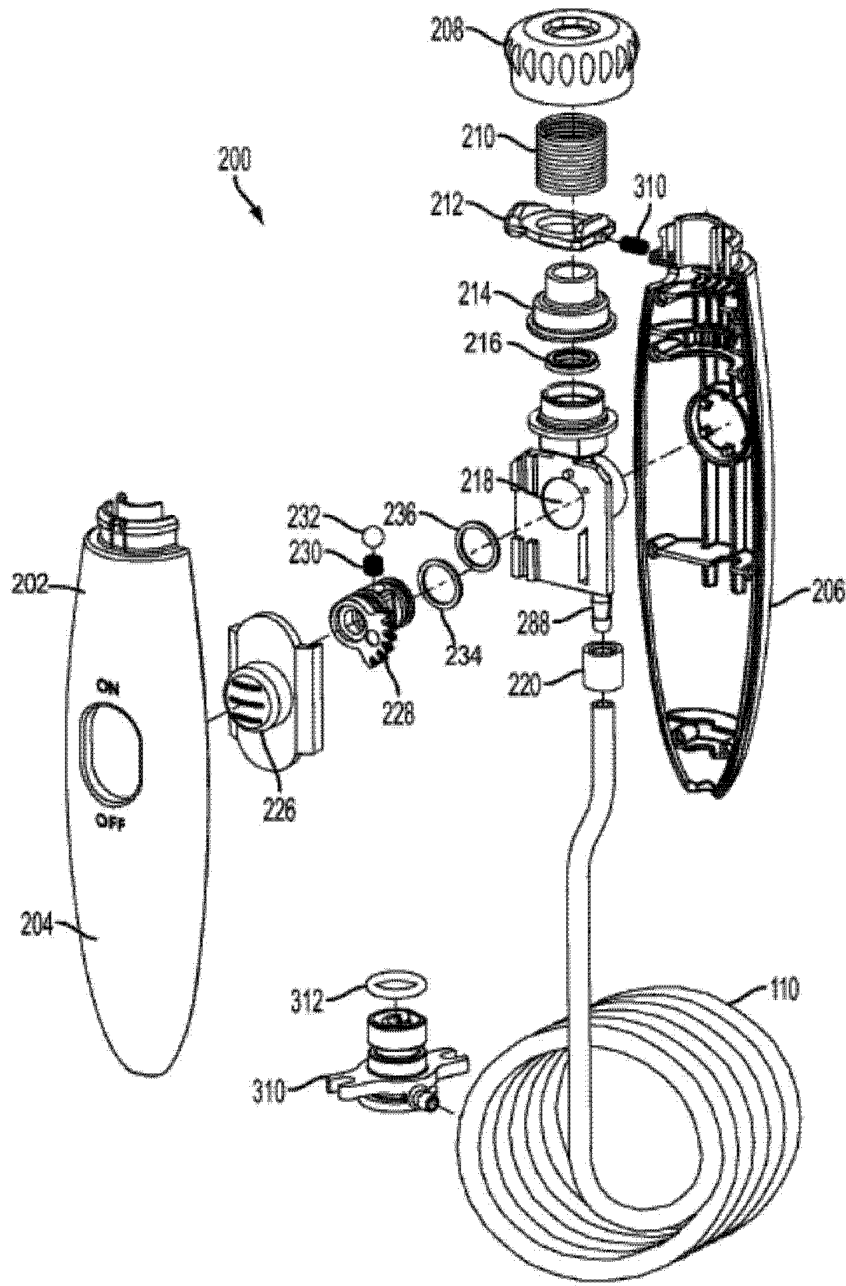


图 12

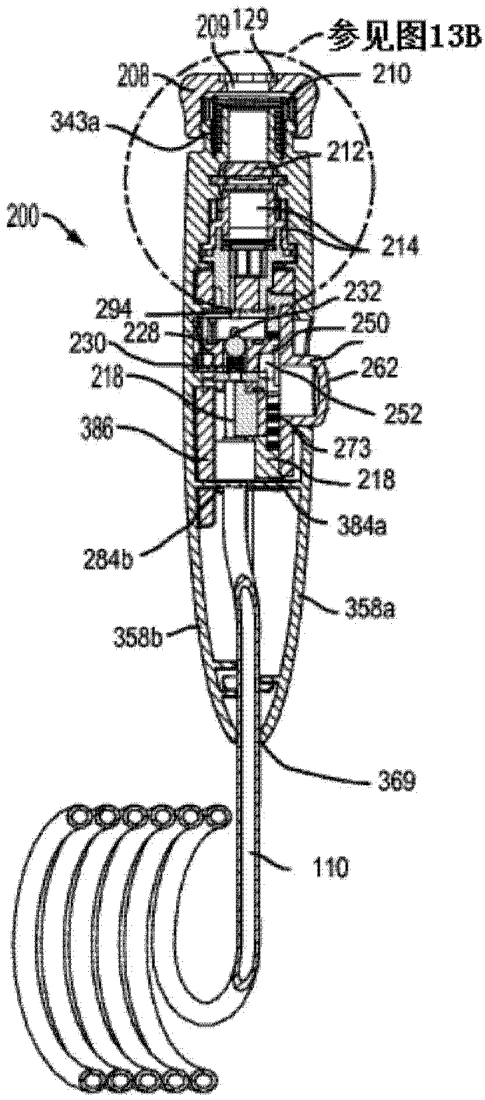


图 13A

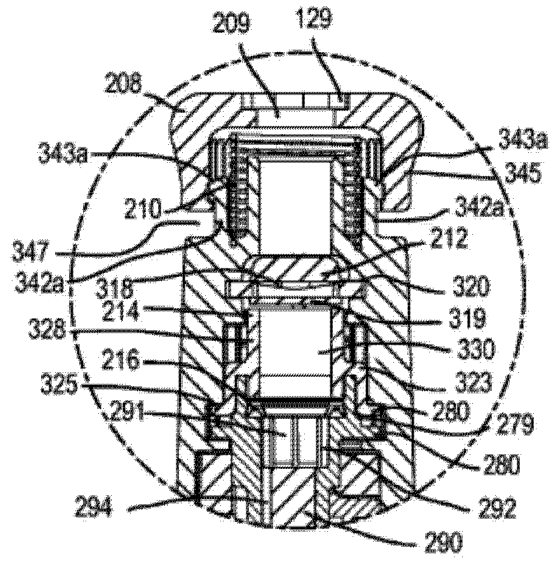


图 13B

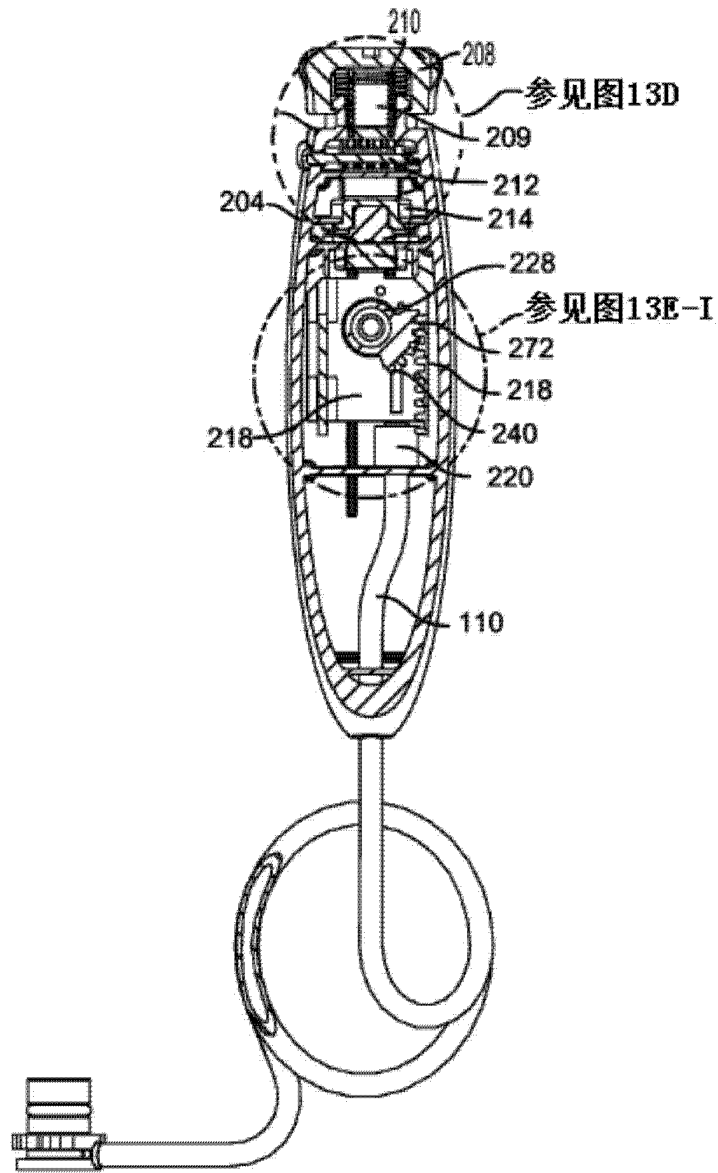


图 13C

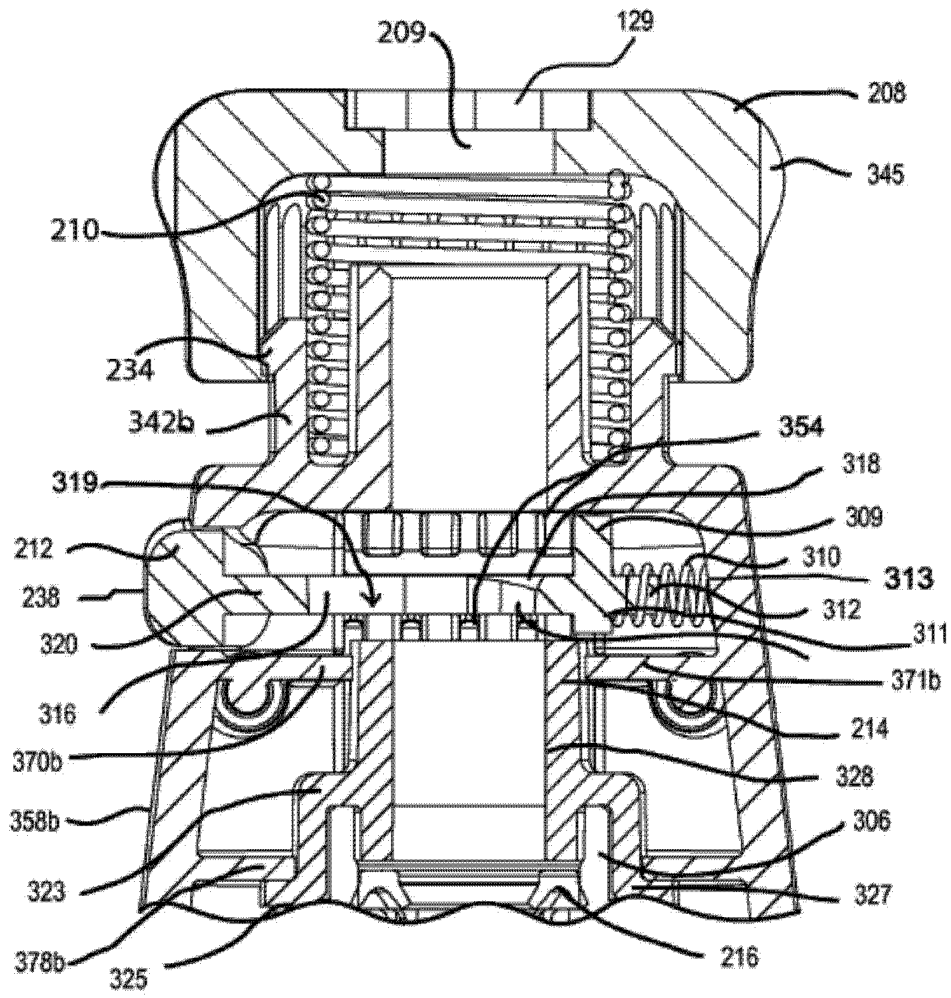


图 13D

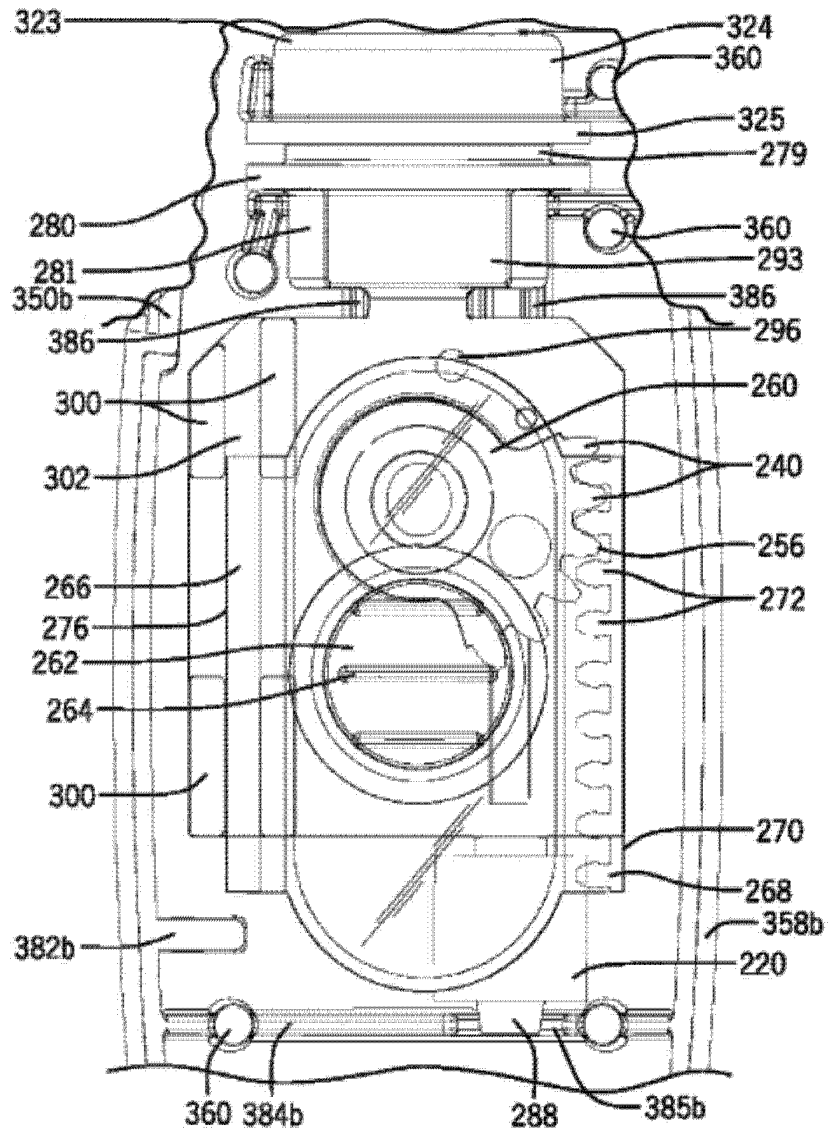


图 13E

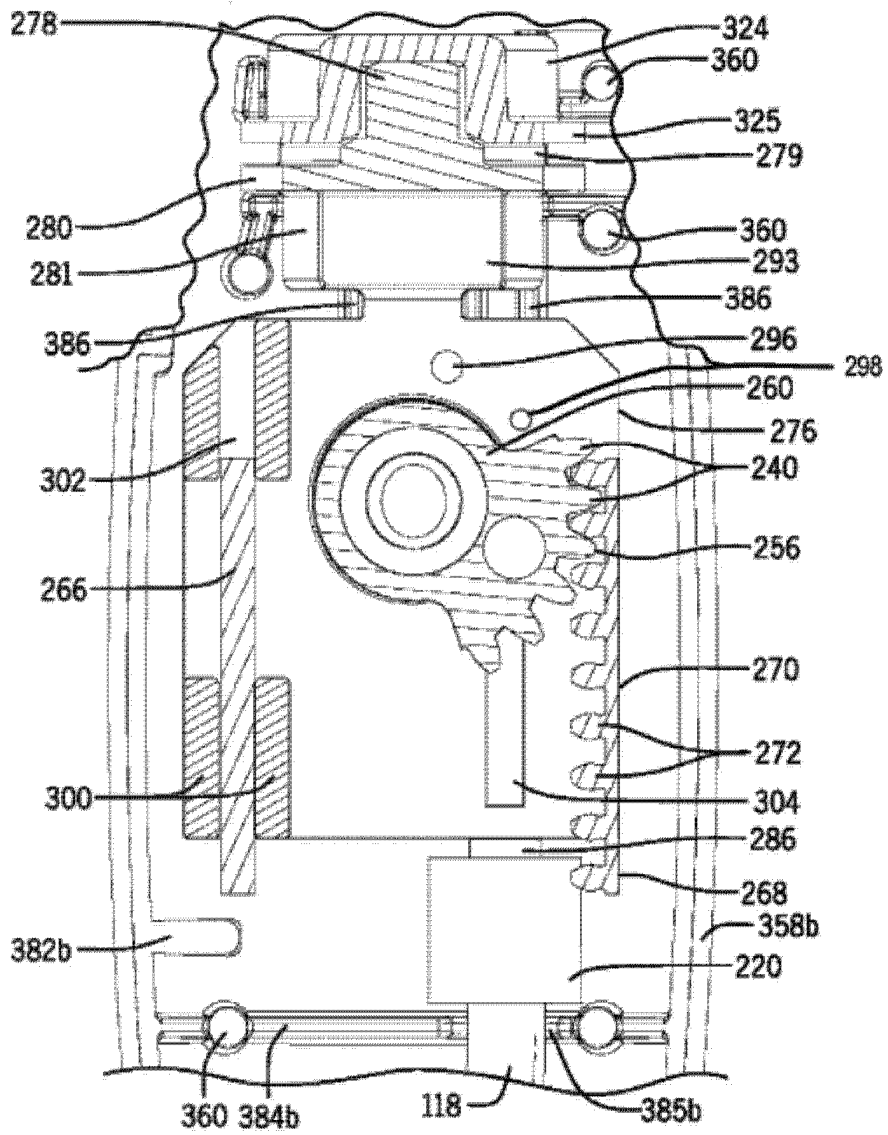


图 13F

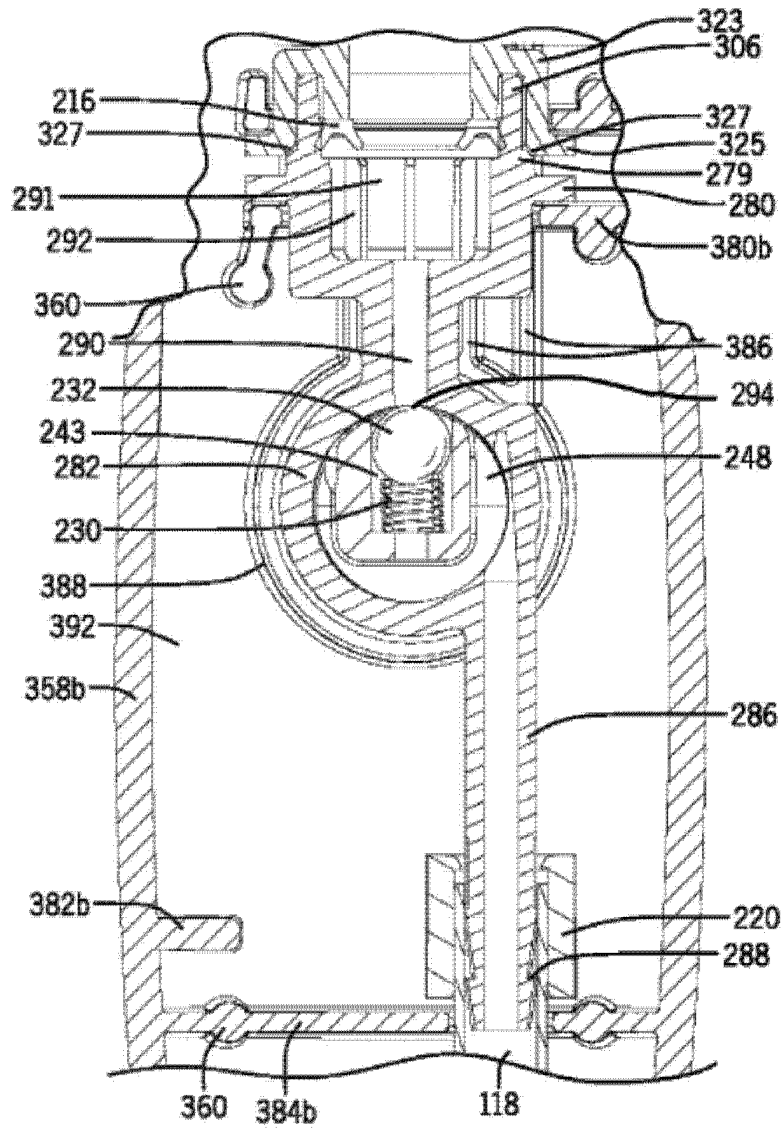


图 13G

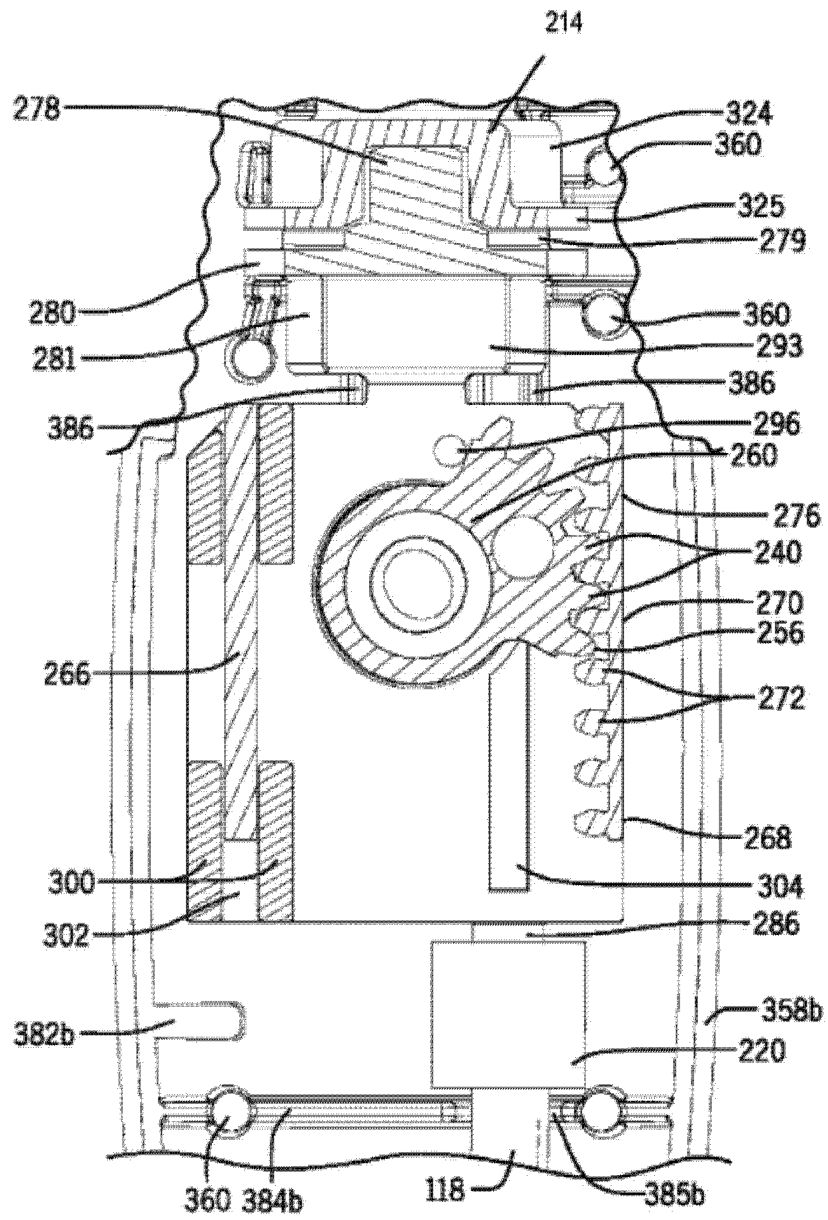


图 13H

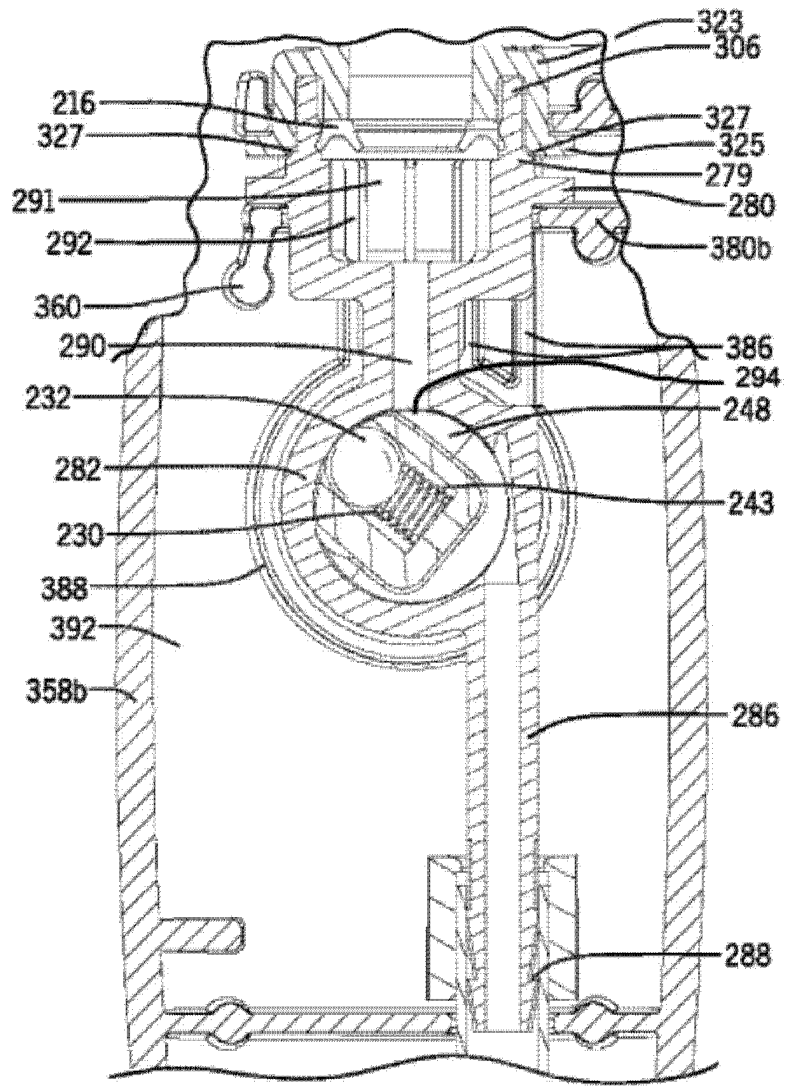


图 13I

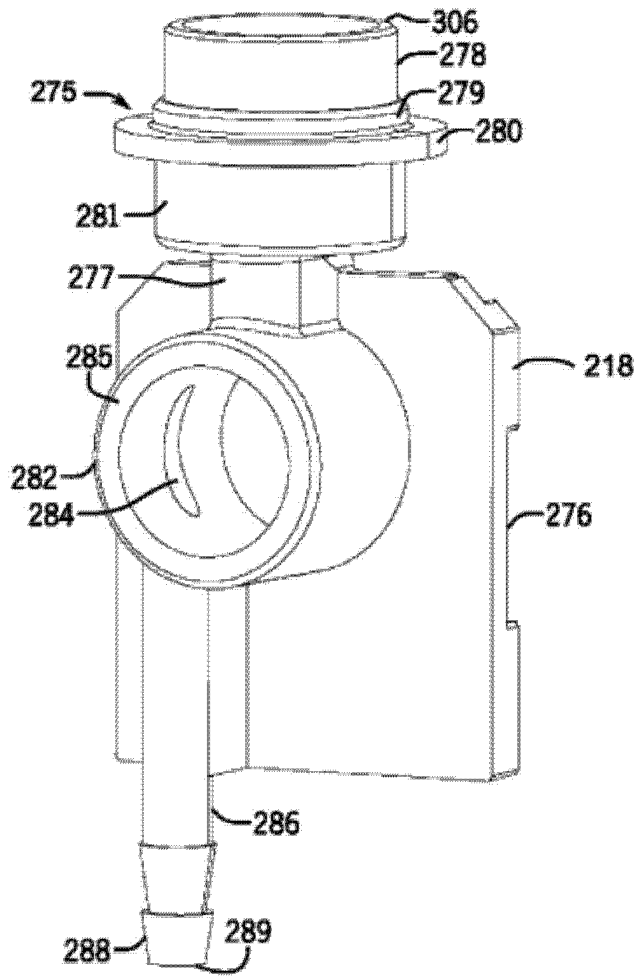


图 14A

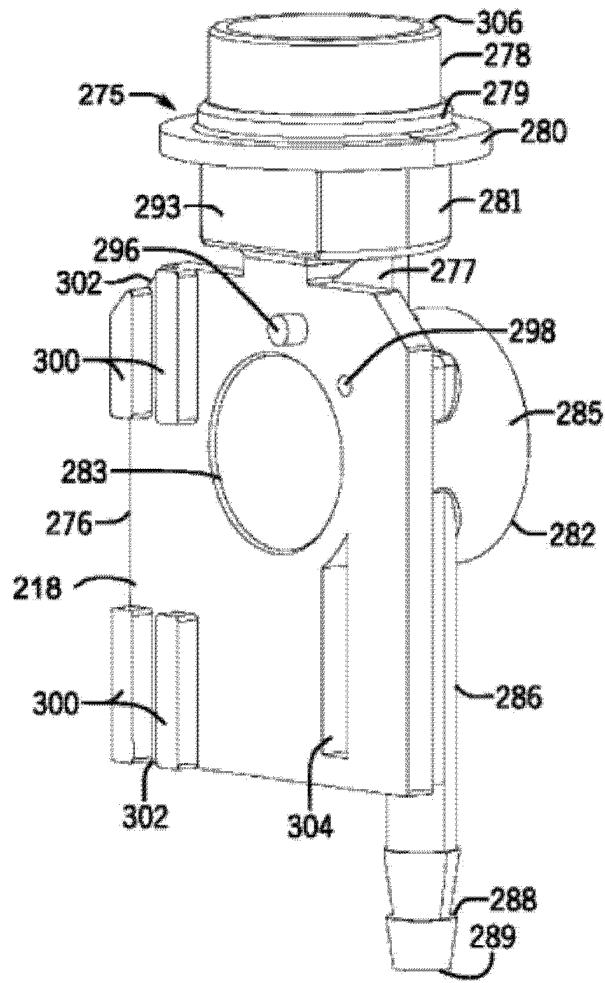


图 14B

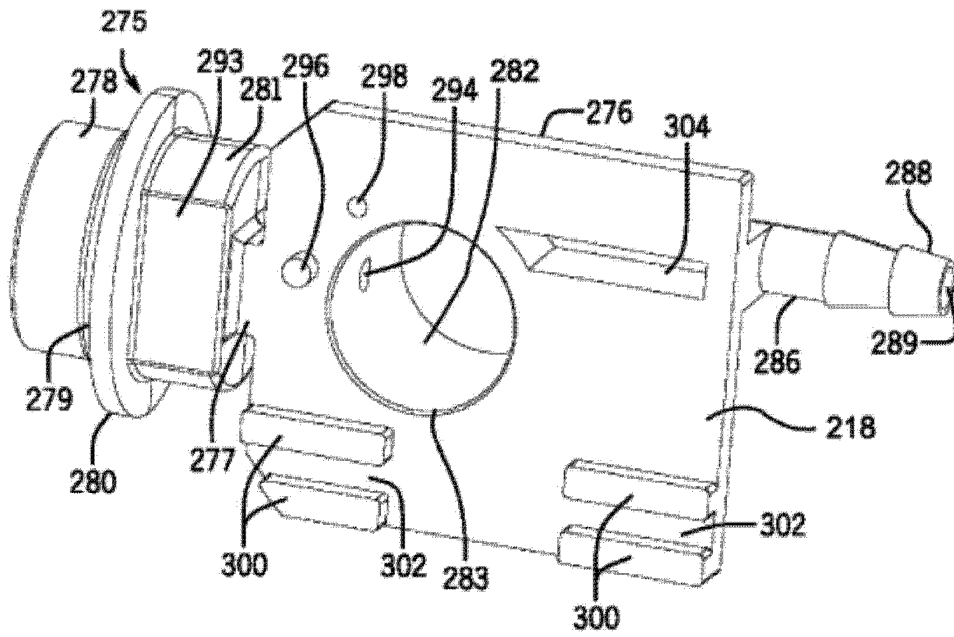


图 14C

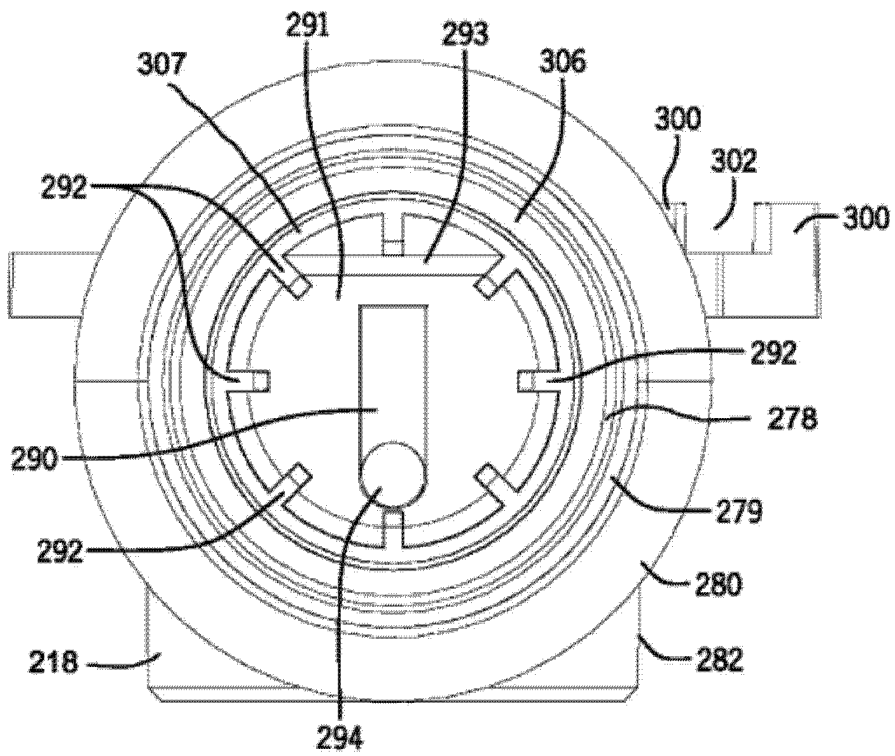


图 14D

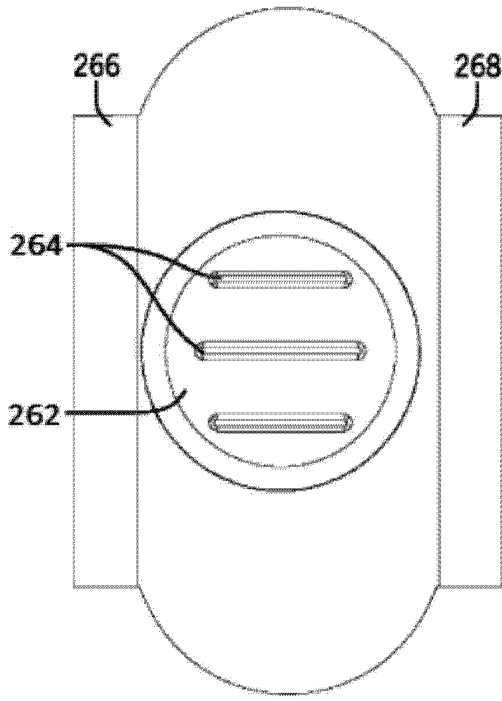


图 15A

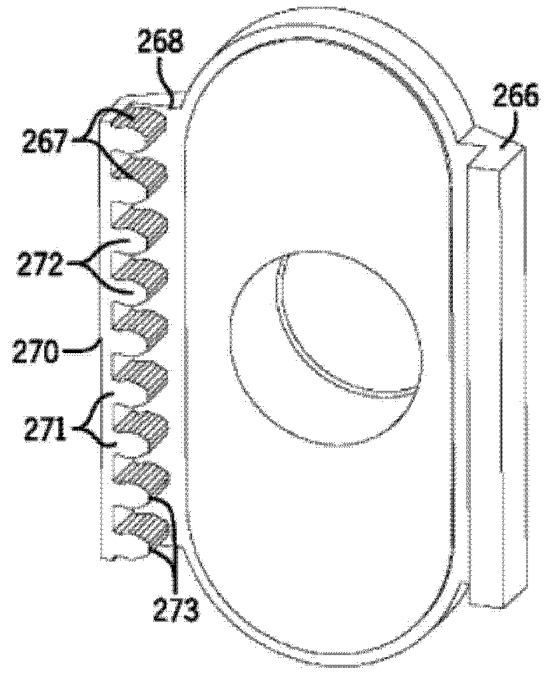


图 15B

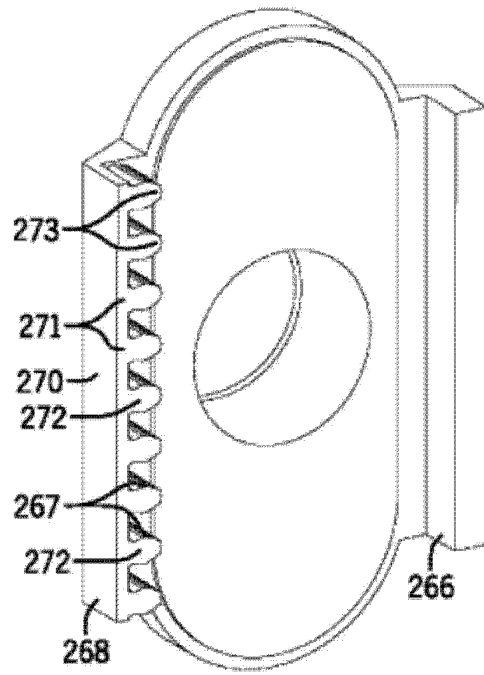


图 15C

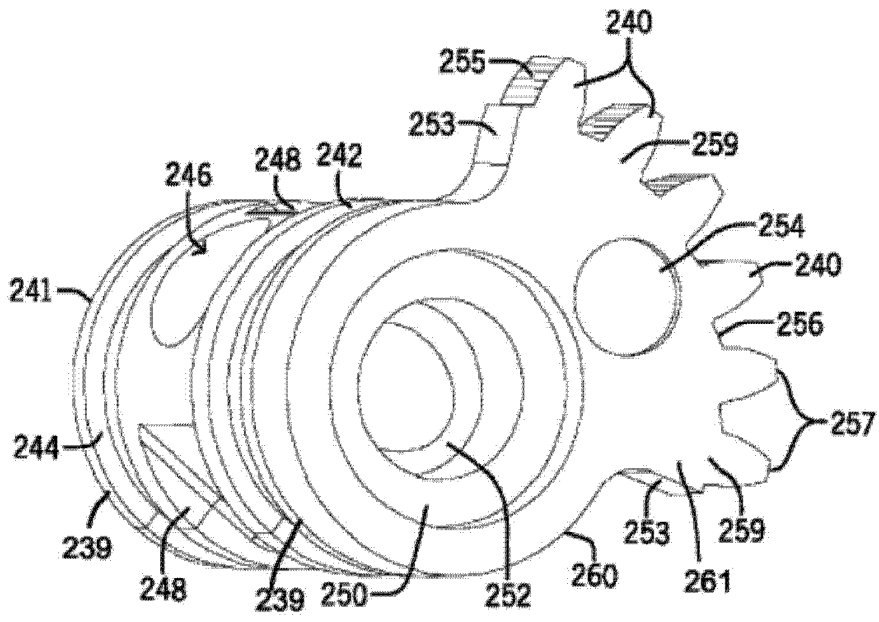


图 16A

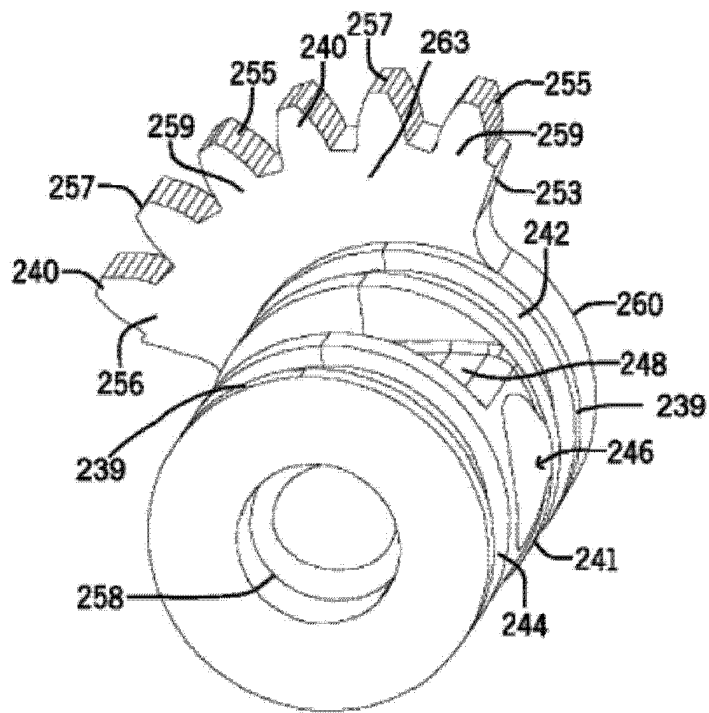


图 16B

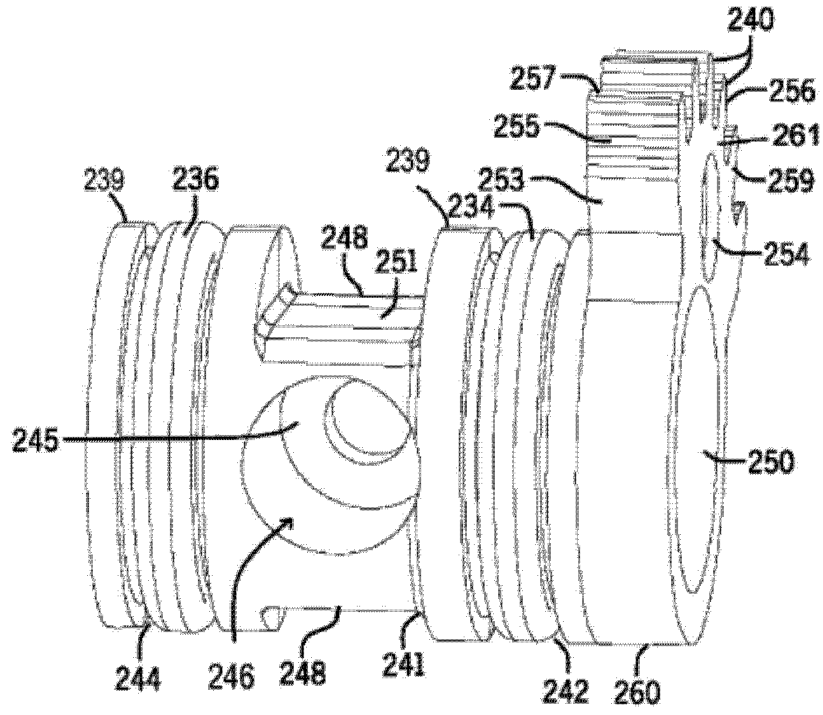


图 16C

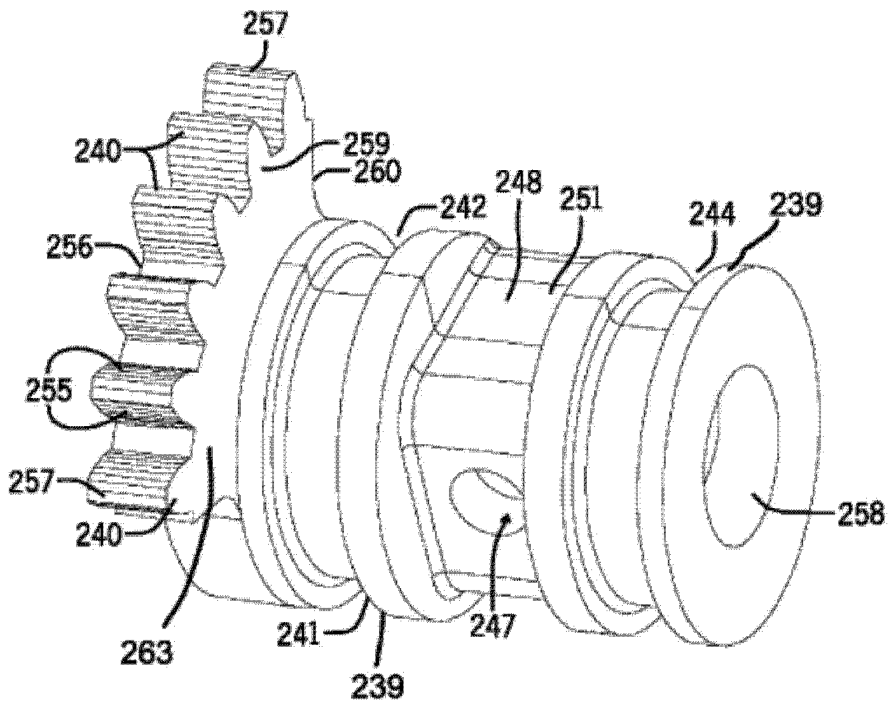


图 16D

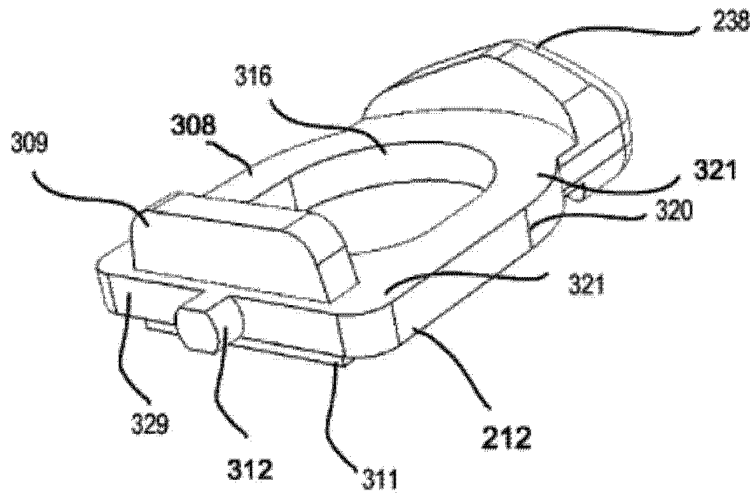


图 17A

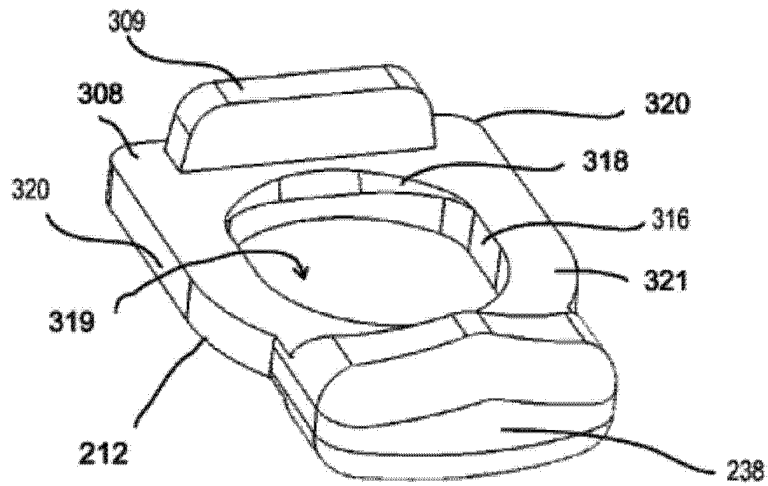


图 17B

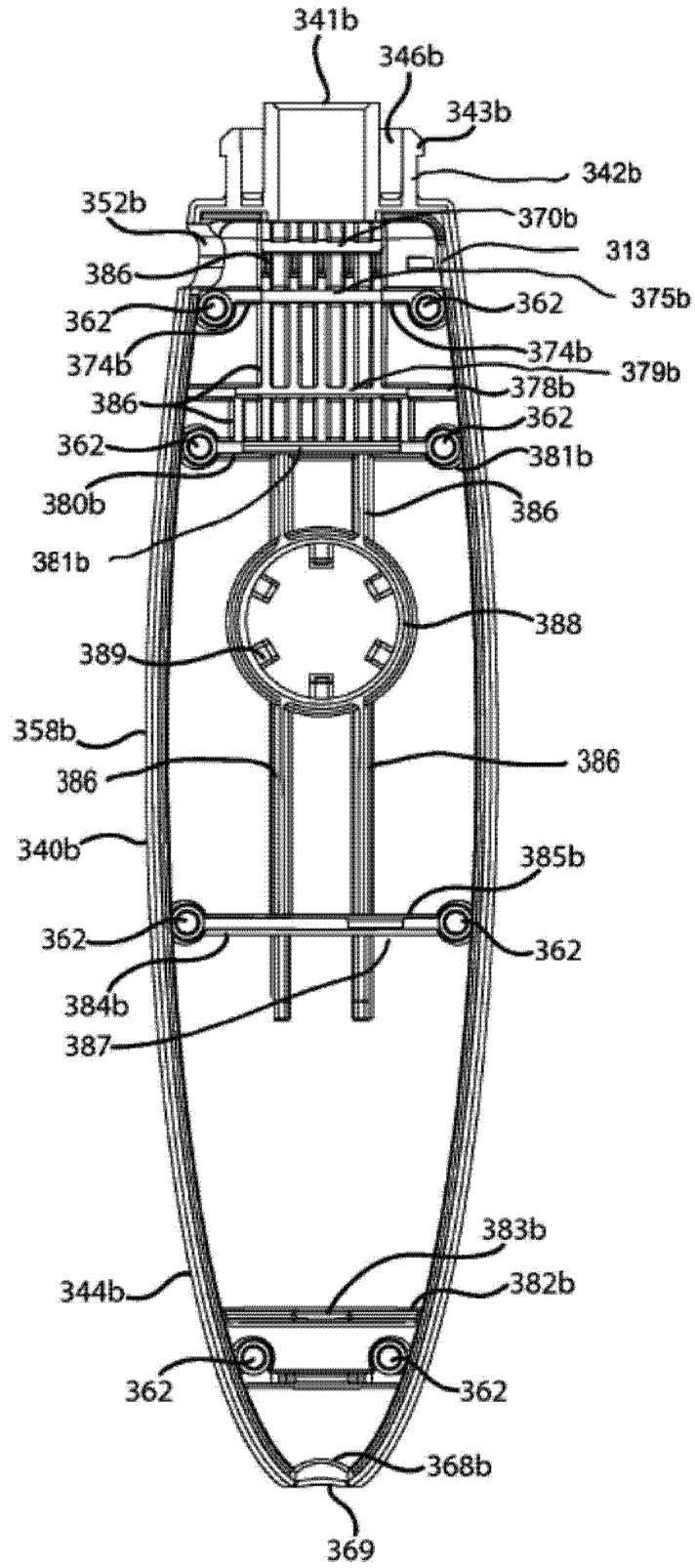


图 18A

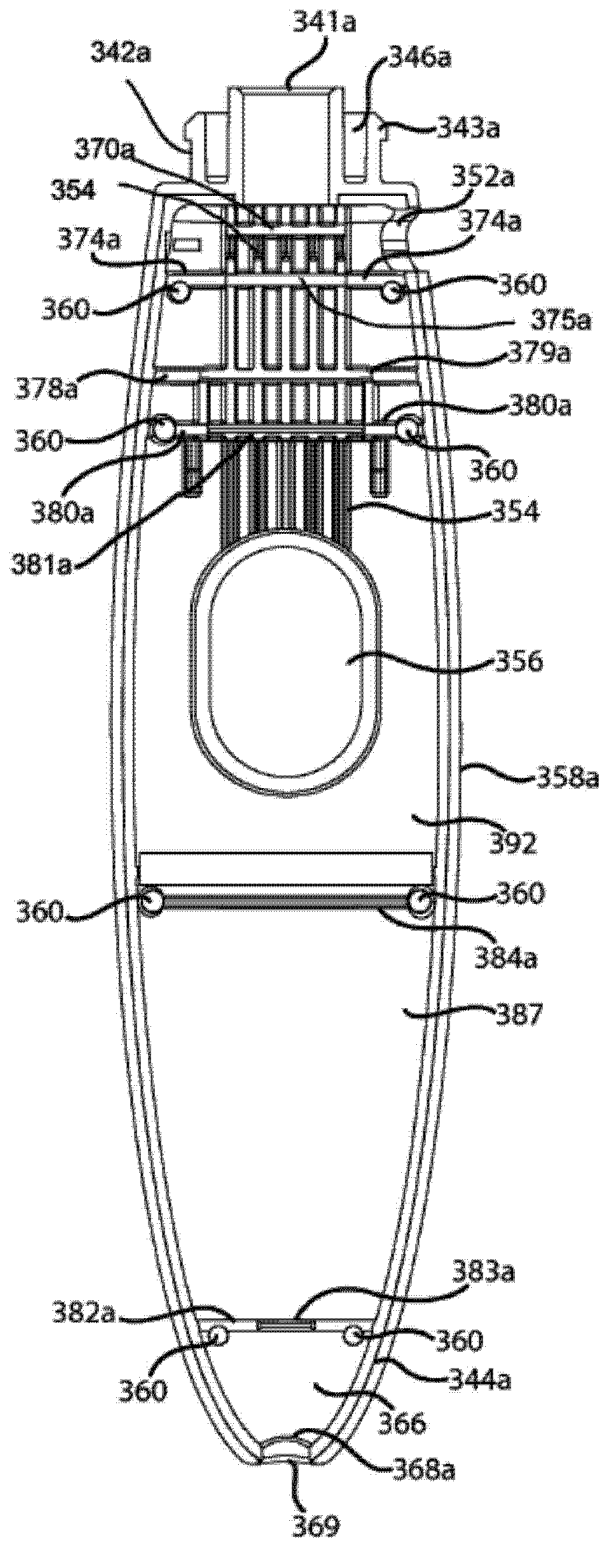


图 18B

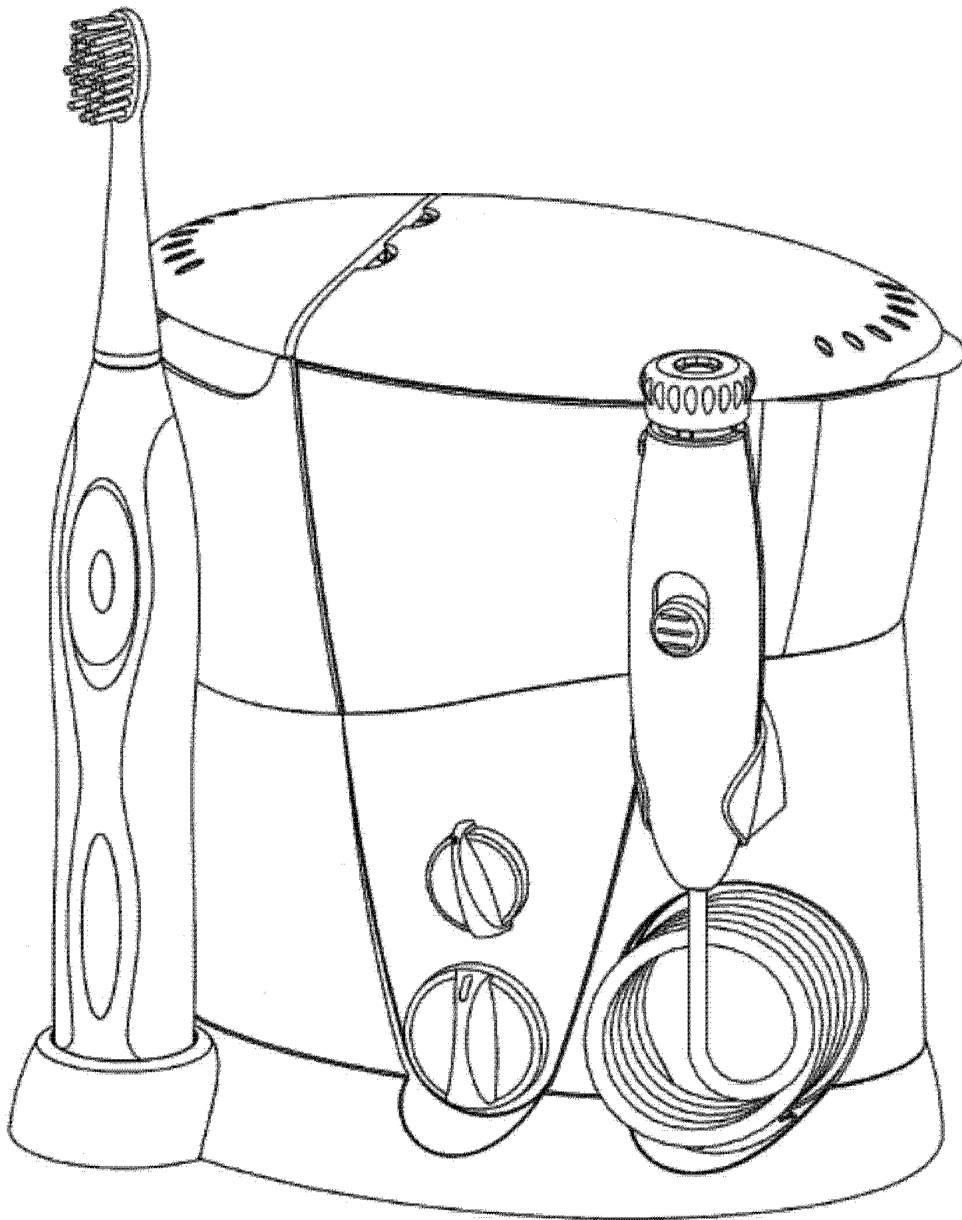


图 19

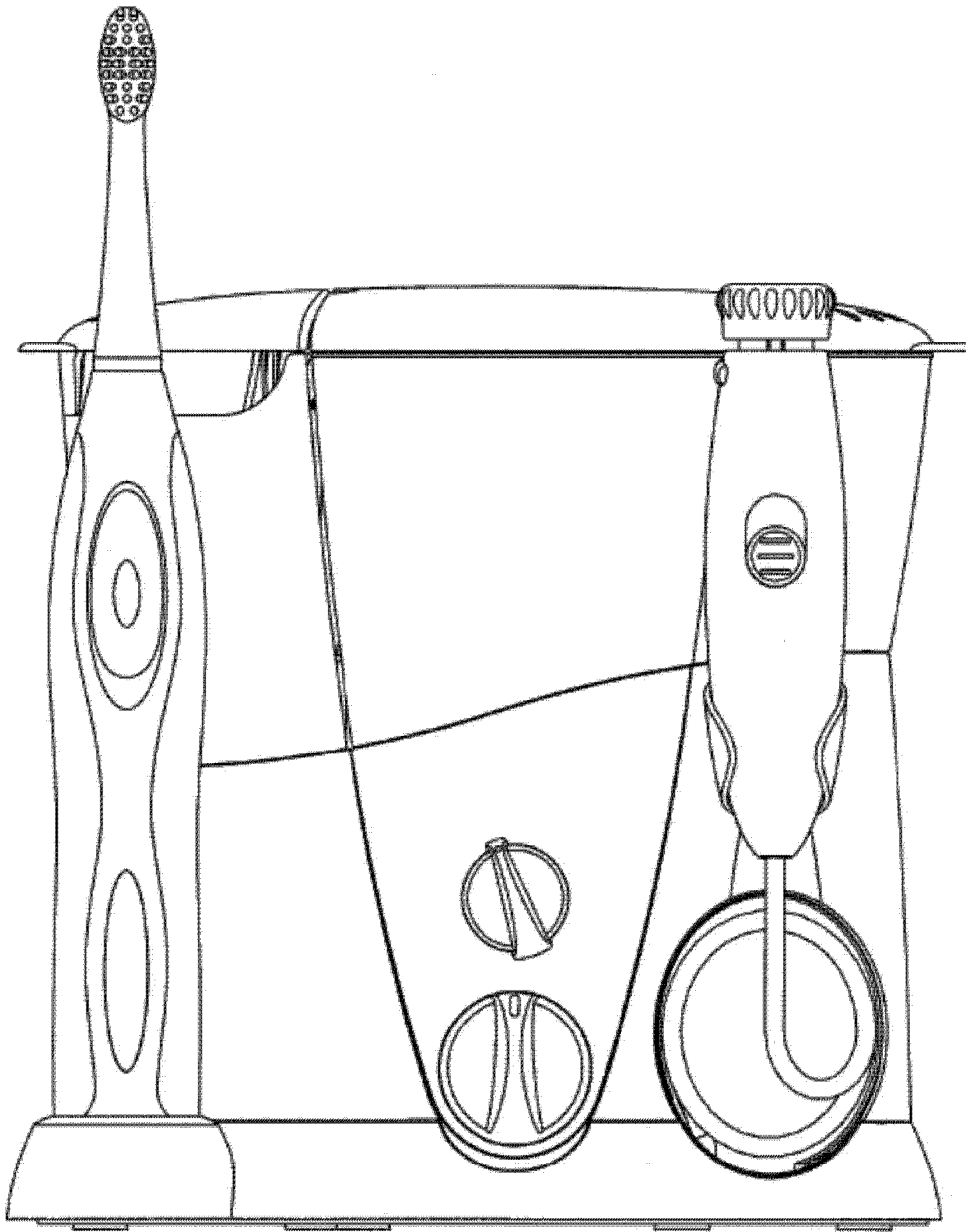


图 20

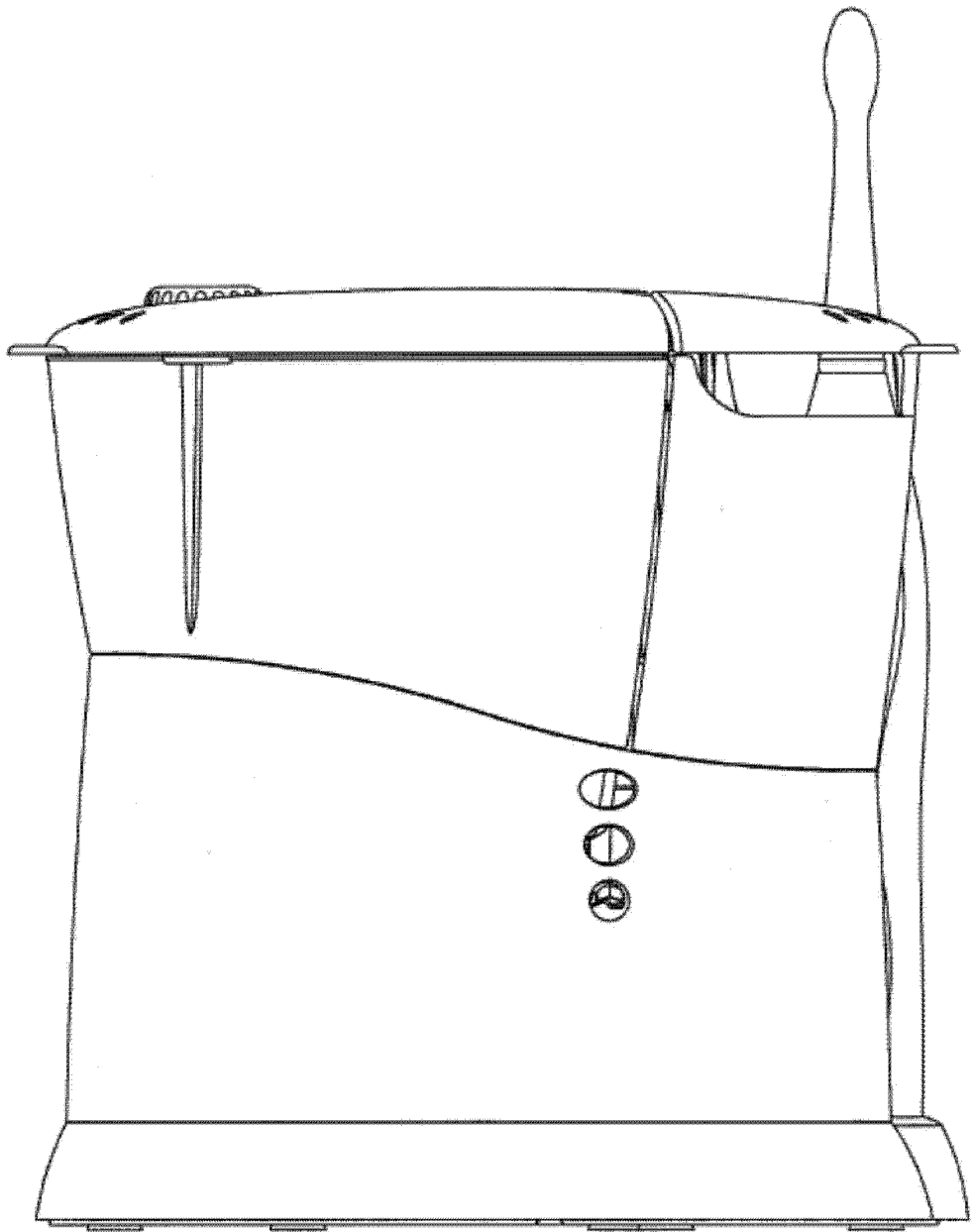


图 21

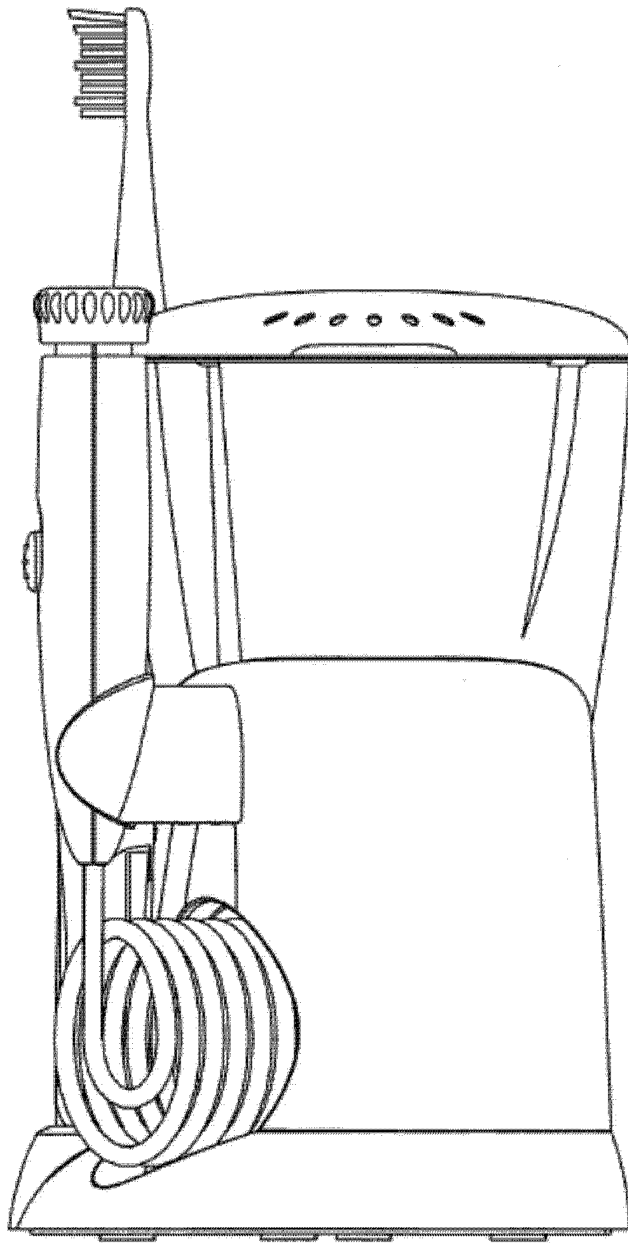


图 22

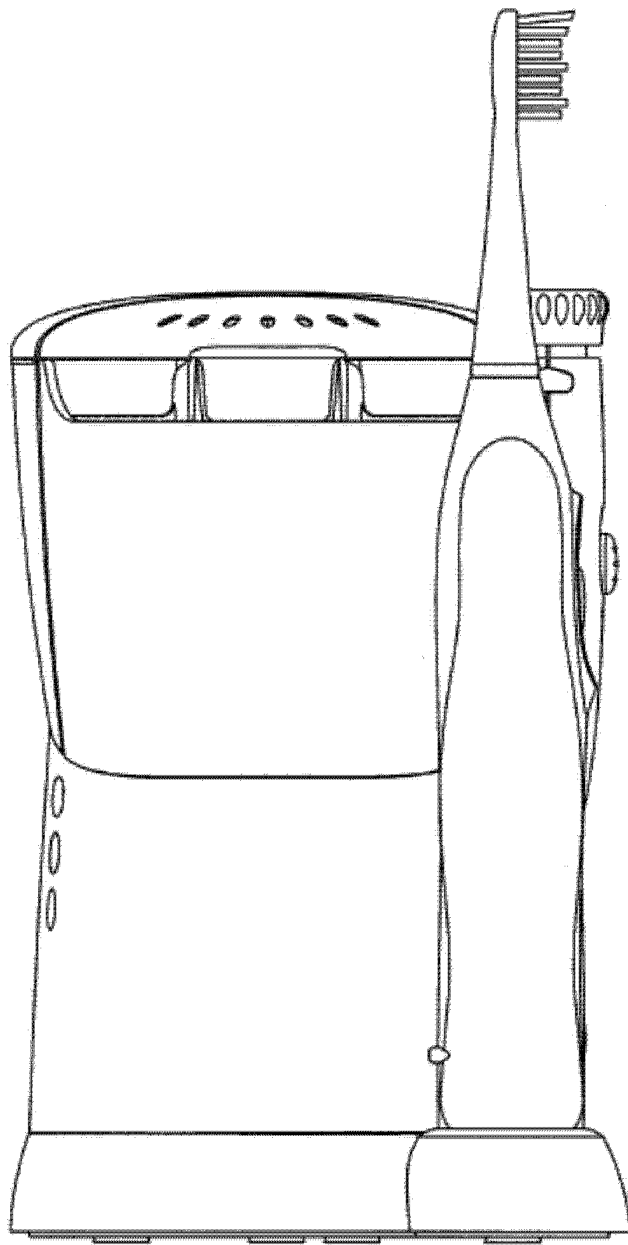


图 23

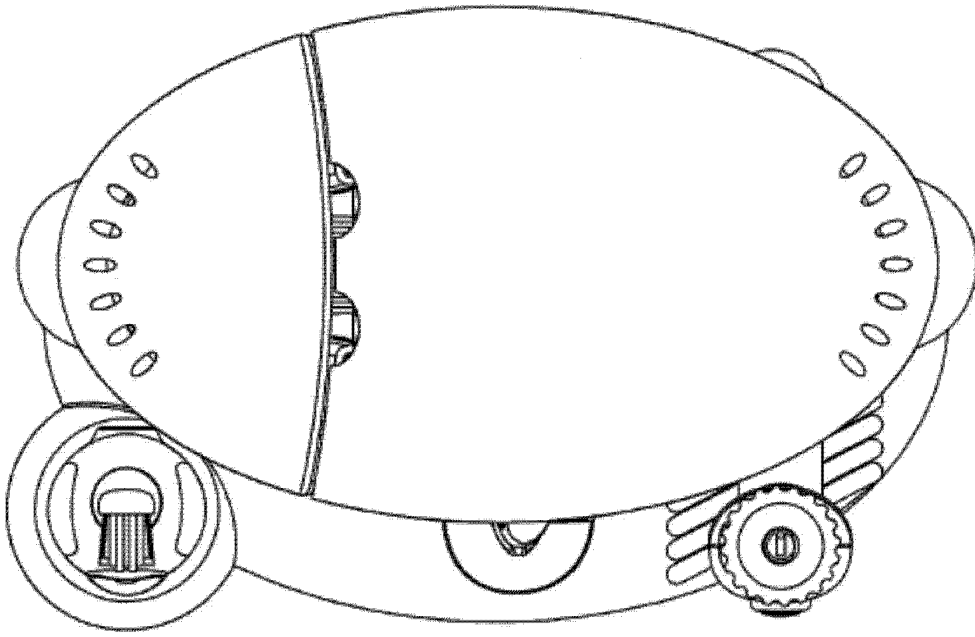


图 24

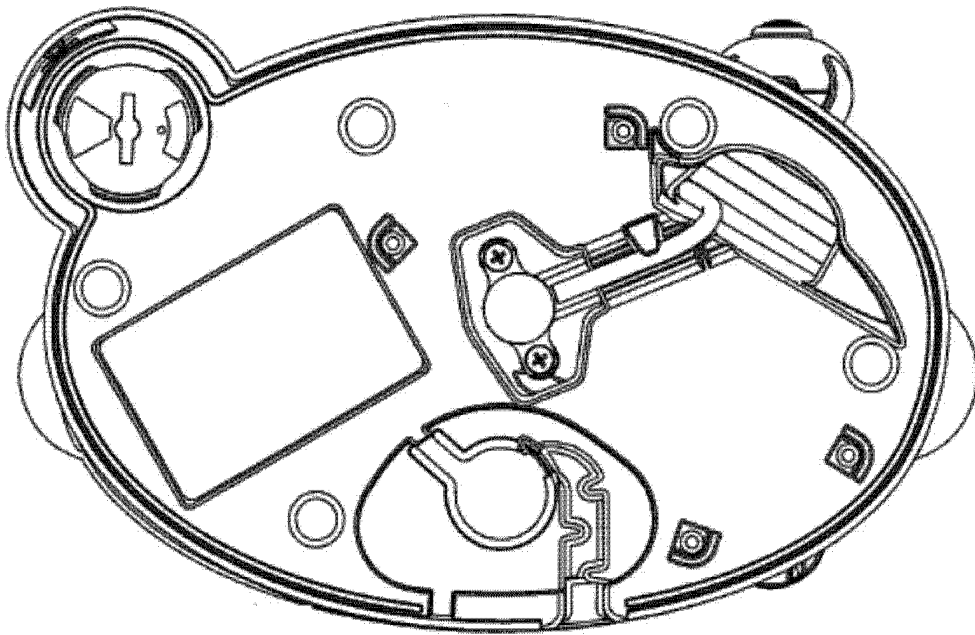


图 25